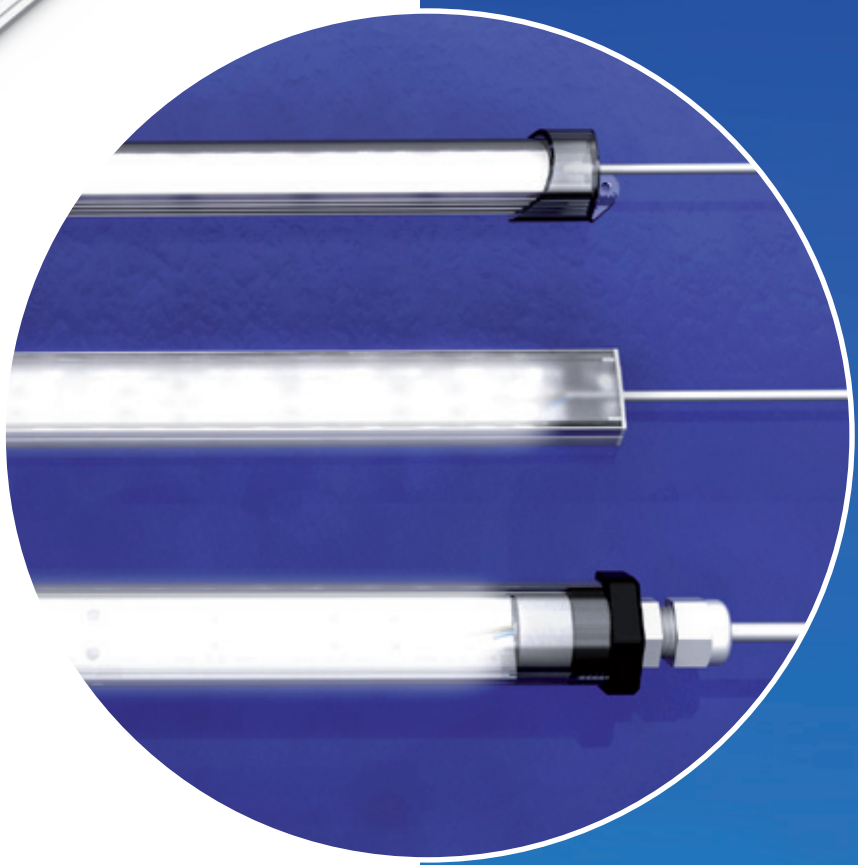
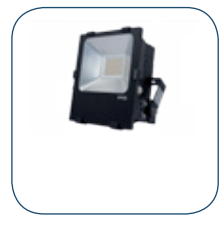


Enlightening Ideas!

Catalogue

Éclairage 2015



SBK Électronique développe et améliore sa gamme de produits constamment, pour cette raison les caractéristiques techniques indiquées dans ce catalogue sont susceptibles d'être modifiées sans notification ou annonce préalable.

Certaines données présentes dans ce guide ont été acquise de manière expérimentale et ne sont fournies qu'à titre indicatif. La responsabilité légale de SBK Électronique ne saurait être engagée en cas de litiges découlant de l'utilisation de ces données.

Conditions générales de vente

Les produits de la gamme éclairage et énergie de SBK sont vendus selon les conditions générales de vente SBK consultables sur notre site Internet.

Tarification

Un tarif des produits de ce catalogue est disponible sur simple demande.

Conformité

Les produits de ce catalogue sont tous conformes aux normes européennes en vigueur et aux normes RoHS 2002/95/EC.



www.sbkelec.fr

Sommaire

Luminaires profilés à LED intérieur / extérieur

Page 4



PROFYSLIM

pages 6 à 10



MINILINE

pages 11 à 12



PROFYLINE

pages 13 à 15

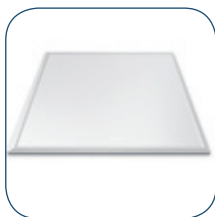


CONTRÔLEURS

pages 16 à 19

Luminaires d'intérieur encastrables et ampoules LED

Page 20



PLAFONNIERS

page 22 à 23



SPOTS

pages 24 à 28



AMPOULES

pages 29 à 43



ACCESSOIRES

pages 44 à 45

Luminaires d'extérieur à LED

Page 46



PROJECTEURS

pages 47 à 49



SPOTS SEE

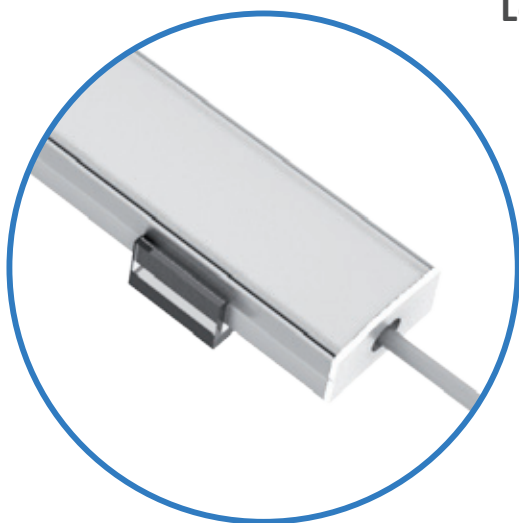
page 50

Luminaires profilés à LED intérieur / extérieur

Gamme PROFYSLIM



Les luminaires profilés à LED ultra-plats.



Avec leurs design en aluminium satiné et leurs clips de fixation transparents ils s'intègrent de manière élégante et discrète à tout type d'environnement intérieur: cuisine, vitrine, poste de travail... Une fois installés leur épaisseur ne dépasse pas 13 mm ! (éléments de fixation inclus)

La gamme se décline en longueurs allant de 25 cm à 2 m et en tension d'alimentation 12 et 24 V_{DC} *

Page 6

* les modèles de la série 24DC peuvent être alimentés sur secteur via les contrôleurs CAL24

Gamme MINILINE



Les luminaires à LED 12V économiques

De faible encombrement les Minilines s'avèrent être une solution efficace et économique pour les applications d'éclairage sur batteries (système autonome solaire, éclairage de véhicule utilitaire, cabane de jardin...)

La gamme se décline en 3 longueurs: 32 cm (5 W), 64 cm (10 W) et 96 cm (15 W)

Page 11



Gamme PROFYLINE



Les luminaires tubulaires à LED ultra-résistants.

Une robustesse à toute épreuve grâce à une structure en polycarbonate étanche IP 65 au design éprouvé.

Les luminaires de la gamme Profyline répondent aux exigences les plus élevées: installés en extérieur ou en intérieur ils s'avèrent une solution pérenne et économique pour l'éclairage de lieux publics, d'enseignes ou les applications industrielles tels que l'éclairage de machine outils, de chambres froides etc. Dans ces domaines, leur rapport qualité / prix / robustesse est inégalé.

Disponibles en séries 12 et 24 V_{DC}* et longueurs allant de 25 cm à 2 m.

* les modèles de la série 24DC peuvent être alimentés sur secteur via l'intermédiaire des contrôleurs CAL24



Page 13

Contrôleurs d'alimentation CAL24

Pour alimenter les luminaires de la gamme PROFYLINE et PROFYSLIM 24DC sur secteur.



Plus que de simple adaptateur secteurs ils disposent d'une régulation en courant qui vous assure une durée de vie prolongée ainsi qu'une luminosité constante quelque soit le temps de marche et la température ambiante.

Économiques, avec leur rendement supérieur à 80%

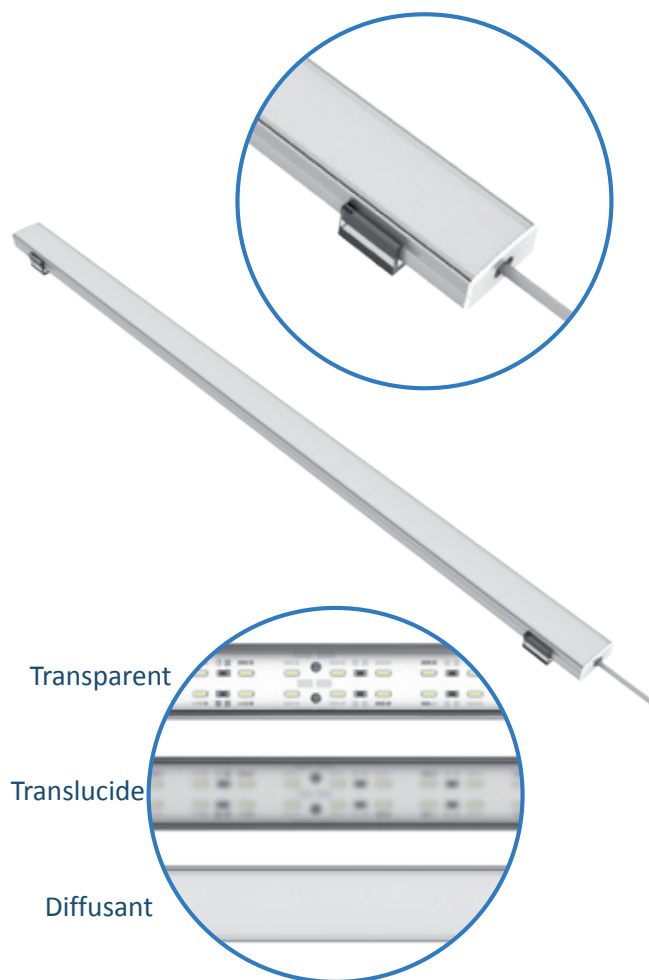
Page 16

Luminaires PROFYSLIM

12V
24V12w 24w
36w 48wB.CHAUD
B.NEUTRE
B.FROID

120°

IP40

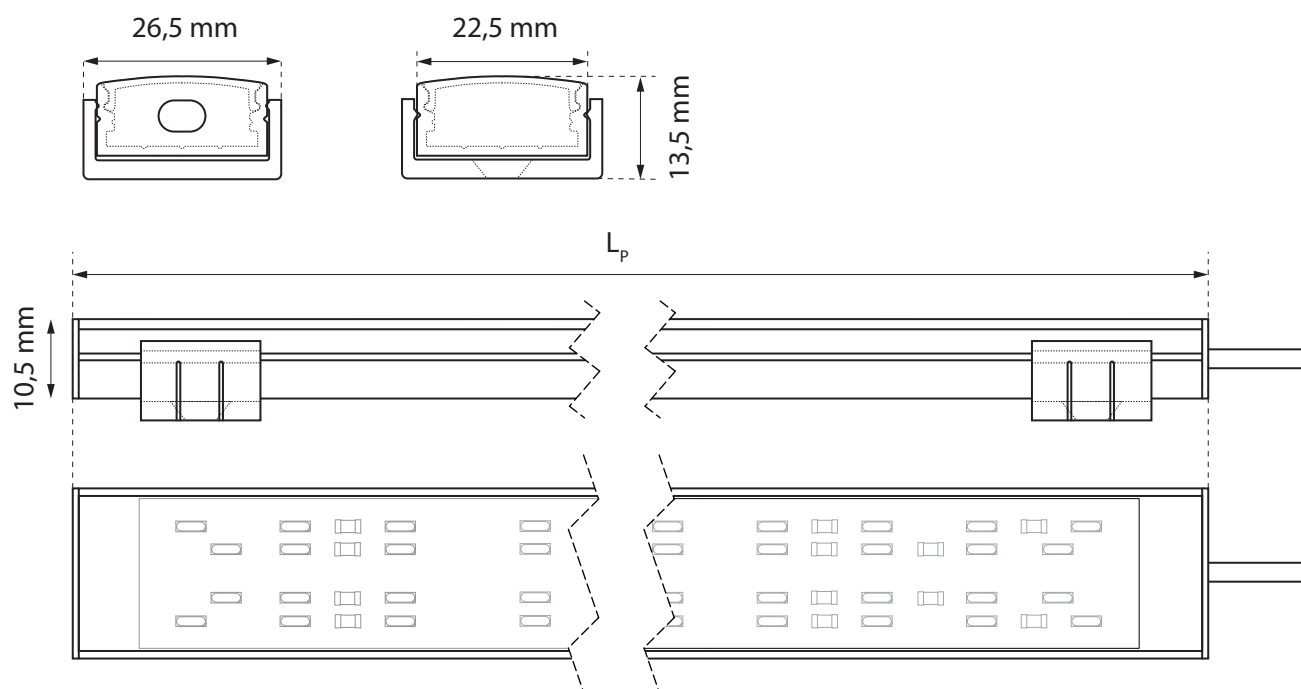


Luminaires basse tension à LED ultra-plats et à haute efficacité (100 lm/W). Longueurs de 25 cm à 2 m et puissances de 6 à 48 W. Corps en profilé aluminium satiné ultra-fin. Fixation facile par clips transparents à visser. Existe en version 24DC (alimentable sur secteur via contrôleur dédié) et 12DC pour alimentation sur batteries. Raccordement sur câble.

3 versions de cache sont proposées: 100% transparent (T) pour les applications nécessitant un maximum de luminosité, translucide (S) et diffusant (D) pour des éclairages plus doux et plus homogènes.

Tension d'alimentation	12 ou 24 V _{DC} *
Longueur / Puissance	25 à 200 cm / 6 à 48 W
Flux lumineux	600 à 4800 lm
Rendement	100 lm / W
Longueur câble	2 m
Température de couleur	blanc chaud / neutre / froid
Indice de rendu de couleur	75
Angle	120°
Matériaux	Polycarbonate + PMMA
Indice de protection	IP40
Durée de vie à 20 °C	> 30 000 heures
Température d'utilisation	-20° à +50°C

DIMENSIONS



Les modèles Profyslim 24DC sont proposés en longueurs de 50 cm, 100 cm, 150 et 200 cm (puissances respectives de 12 / 24 / 36 et 48 W). Ils s'alimentent sur secteur via leur contrôleur d'alimentation CAL24 dédié (voir page 14) ou sur une source 24 V_{DC} de puissance appropriée.

PROFYSLIM 24DC 50 CM

24V 50cm 12W

Référence	Cache	Couleur	Flux lumineux	Code SBK
PROFYSLIM050-BC-24DC-T	Transparent	Blanc chaud	1200 lm	0102-3305
PROFYSLIM050-BN-24DC-T	Transparent	Blanc neutre	1200 lm	0102-5842
PROFYSLIM050-BF-24DC-T	Transparent	Blanc froid	1200 lm	0102-3220
PROFYSLIM050-BC-24DC-S	Translucide	Blanc chaud	1080 lm	0102-5804
PROFYSLIM050-BN-24DC-S	Translucide	Blanc neutre	1080 lm	0102-5835
PROFYSLIM050-BF-24DC-S	Translucide	Blanc froid	1080 lm	0102-5811
PROFYSLIM050-BC-24DC-D	Diffusant	Blanc chaud	960 lm	0102-3343
PROFYSLIM050-BN-24DC-D	Diffusant	Blanc neutre	960 lm	0102-5828
PROFYSLIM050-BF-24DC-D	Diffusant	Blanc froid	960 lm	0102-3268

Tension	Courant	Puissance	Contrôleur	Poids
24 V _{DC}	500 mA	12 W	CAL24-12	200 g

PROFYSLIM 24DC 100 CM

24V 1M 24W

Référence	Cache	Couleur	Flux lumineux	Code SBK
PROFYSLIM100-BC-24DC-T	Transparent	Blanc chaud	2400 lm	0102-3312
PROFYSLIM100-BN-24DC-T	Transparent	Blanc neutre	2400 lm	0102-4784
PROFYSLIM100-BF-24DC-T	Transparent	Blanc froid	2400 lm	0102-3237
PROFYSLIM100-BC-24DC-S	Translucide	Blanc chaud	2160 lm	0102-5859
PROFYSLIM100-BN-24DC-S	Translucide	Blanc neutre	2160 lm	0102-5880
PROFYSLIM100-BF-24DC-S	Translucide	Blanc froid	2160 lm	0102-5866
PROFYSLIM100-BC-24DC-D	Diffusant	Blanc chaud	1920 lm	0102-3350
PROFYSLIM100-BN-24DC-D	Diffusant	Blanc neutre	1920 lm	0102-5873
PROFYSLIM100-BF-24DC-D	Diffusant	Blanc froid	1920 lm	0102-3275

Tension	Courant	Puissance	Contrôleur	Poids
24 V _{DC}	1000 mA	24 W	CAL24-24	330 g

Série PROFYSLIM 24DC

24V

Les modèles Profyslim 24DC sont proposés en longueurs de 50 cm, 100 cm, 150 et 200 cm (puissances respectives de 12 / 24 / 36 et 48 W). Ils s'alimentent sur secteur via leur contrôleur d'alimentation CAL24 dédié ou sur une source 24 V_{DC} de puissance appropriée.

PROFYSLIM 24DC 150 CM

24V

1.5M

36W

Référence	Cache	Couleur	Flux lumineux	Code SBK
PROFYSLIM150-BC-24DC-T	Transparent	Blanc chaud	3600 lm	0102-3329
PROFYSLIM150-BN-24DC-T	Transparent	Blanc neutre	3600 lm	0102-5934
PROFYSLIM150-BF-24DC-T	Transparent	Blanc froid	3600 lm	0102-3244
PROFYSLIM150-BC-24DC-S	Translucide	Blanc chaud	3240 lm	0102-5897
PROFYSLIM150-BN-24DC-S	Translucide	Blanc neutre	3240 lm	0102-5927
PROFYSLIM150-BF-24DC-S	Translucide	Blanc froid	3240 lm	0102-5903
PROFYSLIM150-BC-24DC-D	Diffusant	Blanc chaud	2880 lm	0102-3367
PROFYSLIM150-BN-24DC-D	Diffusant	Blanc neutre	2880 lm	0102-5910
PROFYSLIM150-BF-24DC-D	Diffusant	Blanc froid	2880 lm	0102-3282

Tension	Courant	Puissance	Contrôleur	Poids
24 V _{DC}	1500 mA	36 W	CAL24-36	460 g

PROFYSLIM 24DC 200 CM

24V

2M

48W

Référence	Cache	Couleur	Flux lumineux	Code SBK
PROFYSLIM200-BC-24DC-T	Transparent	Blanc chaud	4800 lm	0102-3336
PROFYSLIM200-BN-24DC-T	Transparent	Blanc neutre	4800 lm	0102-5989
PROFYSLIM200-BF-24DC-T	Transparent	Blanc froid	4800 lm	0102-3251
PROFYSLIM200-BC-24DC-S	Translucide	Blanc chaud	4320 lm	0102-5941
PROFYSLIM200-BN-24DC-S	Translucide	Blanc neutre	4320 lm	0102-5972
PROFYSLIM200-BF-24DC-S	Translucide	Blanc froid	4320 lm	0102-5958
PROFYSLIM200-BC-24DC-D	Diffusant	Blanc chaud	3840 lm	0102-3374
PROFYSLIM200-BN-24DC-D	Diffusant	Blanc neutre	3840 lm	0102-5965
PROFYSLIM200-BF-24DC-D	Diffusant	Blanc froid	3840 lm	0102-3299

Tension	Courant	Puissance	Contrôleur	Poids
24 V _{DC}	2000 mA	48 W	CAL24-48	580 g

Les modèles Profyslim 12DC sont destinés aux applications d'éclairage sur batteries et sont proposés en longueurs de 25 cm, 50 cm, 100 et 150 cm (puissances respectives de 6 / 12 / 24 et 36 W).

PROFYSLIM 12DC 25 CM

12V

25cm

6W

Référence	Cache	Couleur	Flux lumineux	Code SBK
PROFYSLIM025-BC-12DC-T	Transparent	Blanc chaud	600 lm	0102-5491
PROFYSLIM025-BN-12DC-T	Transparent	Blanc neutre	600 lm	0102-5552
PROFYSLIM025-BF-12DC-T	Transparent	Blanc froid	600 lm	0102-5521
PROFYSLIM025-BC-12DC-S	Translucide	Blanc chaud	540 lm	0102-5484
PROFYSLIM025-BN-12DC-S	Translucide	Blanc neutre	540 lm	0102-5545
PROFYSLIM025-BF-12DC-S	Translucide	Blanc froid	540 lm	0102-5514
PROFYSLIM025-BC-12DC-D	Diffusant	Blanc chaud	480 lm	0102-5477
PROFYSLIM025-BN-12DC-D	Diffusant	Blanc neutre	480 lm	0102-5538
PROFYSLIM025-BF-12DC-D	Diffusant	Blanc froid	480 lm	0102-5507

Tension	Courant	Puissance	Poids
12 V _{DC}	500 mA	6 W	140 g

PROFYSLIM 12DC 50 CM

12V

50cm

12W

Référence	Cache	Couleur	Flux lumineux	Code SBK
PROFYSLIM050-BC-12DC-T	Transparent	Blanc chaud	1200 lm	0102-5583
PROFYSLIM050-BN-12DC-T	Transparent	Blanc neutre	1200 lm	0102-5620
PROFYSLIM050-BF-12DC-T	Transparent	Blanc froid	1200 lm	0102-3565
PROFYSLIM050-BC-12DC-S	Translucide	Blanc chaud	1080 lm	0102-5576
PROFYSLIM050-BN-12DC-S	Translucide	Blanc neutre	1080 lm	0102-5613
PROFYSLIM050-BF-12DC-S	Translucide	Blanc froid	1080 lm	0102-5590
PROFYSLIM050-BC-12DC-D	Diffusant	Blanc chaud	960 lm	0102-5569
PROFYSLIM050-BN-12DC-D	Diffusant	Blanc neutre	960 lm	0102-5606
PROFYSLIM050-BF-12DC-D	Diffusant	Blanc froid	960 lm	0102-3893

Tension	Courant	Puissance	Poids
12 V _{DC}	1000 mA	12 W	200 g

Série PROFYSLIM 12DC

12V

Les modèles Profyslim 12DC sont destinés aux applications d'éclairage sur batteries et sont proposés en longueurs de 25 cm, 50 cm, 100 et 150 cm (puissances respectives de 6 / 12 / 24 et 36 W).

PROFYSLIM 12DC 100 CM

12V

1M

24W

Référence	Cache	Couleur	Flux lumineux	Code SBK
PROFYSLIM100-BC-12DC-T	Transparent	Blanc chaud	2400 lm	0102-5651
PROFYSLIM100-BN-12DC-T	Transparent	Blanc neutre	2400 lm	0102-5705
PROFYSLIM100-BF-12DC-T	Transparent	Blanc froid	2400 lm	0102-3640
PROFYSLIM100-BC-12DC-S	Translucide	Blanc chaud	2160 lm	0102-5644
PROFYSLIM100-BN-12DC-S	Translucide	Blanc neutre	2160 lm	0102-5699
PROFYSLIM100-BF-12DC-S	Translucide	Blanc froid	2160 lm	0102-5675
PROFYSLIM100-BC-12DC-D	Diffusant	Blanc chaud	1920 lm	0102-5637
PROFYSLIM100-BN-12DC-D	Diffusant	Blanc neutre	1920 lm	0102-5682
PROFYSLIM100-BF-12DC-D	Diffusant	Blanc froid	1920 lm	0102-5668

Tension	Courant	Puissance	Poids
12 V _{DC}	2000 mA	24 W	330 g

PROFYSLIM 12DC 150 CM

12V

1,5M

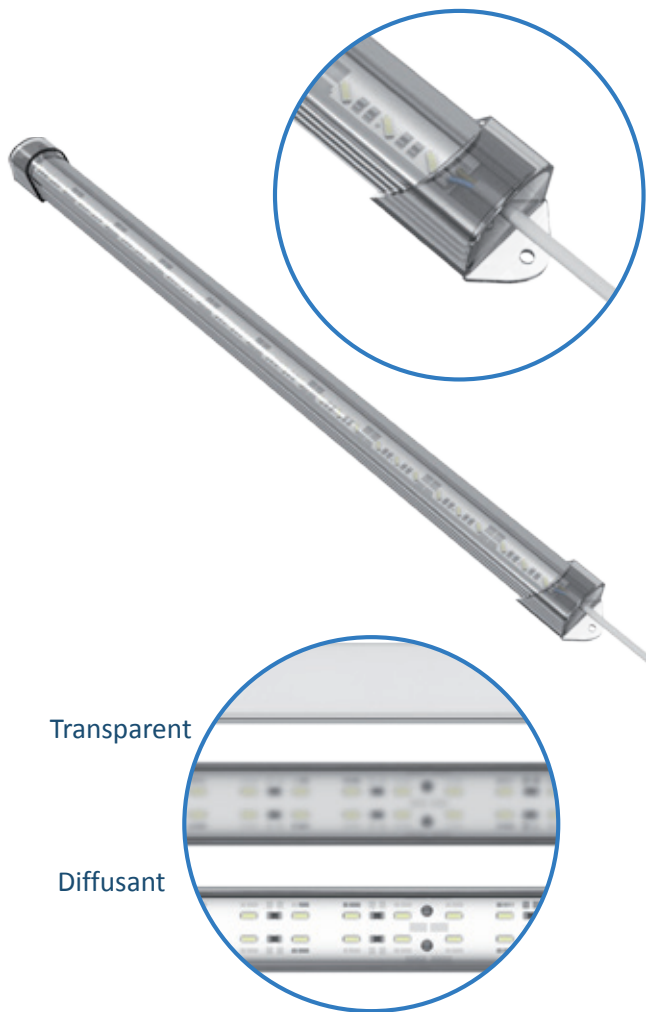
36W

Référence	Cache	Couleur	Flux lumineux	Code SBK
PROFYSLIM150-BC-12DC-T	Transparent	Blanc chaud	3600 lm	0102-5736
PROFYSLIM150-BN-12DC-T	Transparent	Blanc neutre	3600 lm	0102-5798
PROFYSLIM150-BF-12DC-T	Transparent	Blanc froid	3600 lm	0102-5767
PROFYSLIM150-BC-12DC-S	Translucide	Blanc chaud	3240 lm	0102-5729
PROFYSLIM150-BN-12DC-S	Translucide	Blanc neutre	3240 lm	0102-5781
PROFYSLIM150-BF-12DC-S	Translucide	Blanc froid	3240 lm	0102-5750
PROFYSLIM150-BC-12DC-D	Diffusant	Blanc chaud	2880 lm	0102-5712
PROFYSLIM150-BN-12DC-D	Diffusant	Blanc neutre	2880 lm	0102-5774
PROFYSLIM150-BF-12DC-D	Diffusant	Blanc froid	2880 lm	0102-5743

Tension	Courant	Puissance	Poids
24 V _{DC}	3000 mA	36 W	460 g

Luminaires MINILINE

12V 5W
10W
15W B.CHAUD
B.NEUTRE
B.FROID 120° IP40

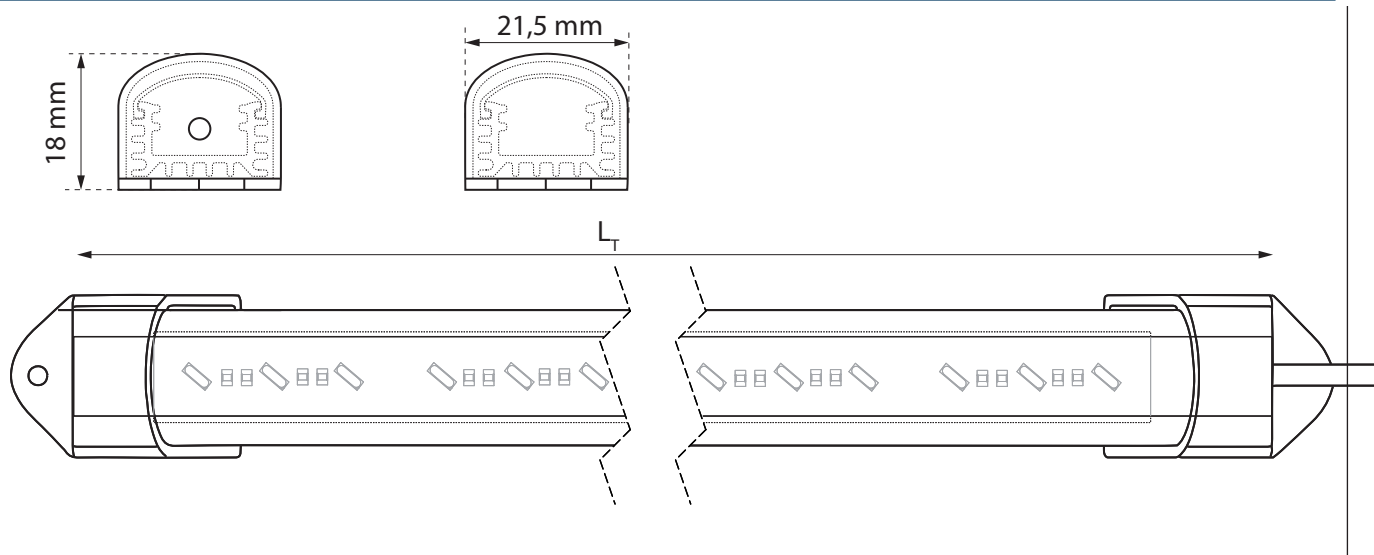


Luminaire 12 V économique de faible encombrement. Corps en profilé aluminium, trois longueurs disponibles: 32 / 64 et 96 cm pour une puissance respective de 5, 10 et 15 W. Fixation par vis et raccordement sur câble.

Deux versions de cache sont proposées : 100% transparent (version T) pour un maximum de luminosité et diffusant (D) pour un éclairage plus doux et homogène.

Tension d'alimentation	12 V _{DC}
Longueur	32 / 64 / 96 cm
Puissance	5 / 10 / 15 W
Flux lumineux	480 à 1160 lm
Rendement	95 lm / W
Longueur câble	2 m
Température de couleur	blanc chaud ou froid*
Indice de rendu de couleur	> 75
Angle	120°
Matériaux	Aluminium, PMMA
Indice de protection	IP40
Durée de vie à 20 °C	> 30 000 heures
Température d'utilisation	-20° à +50°C

DIMENSIONS



Série **MINILINE 12DC****12V**

La série Miniline 12DC est déclinée en modèles de longueurs 32, 64 et 96 cm (pour des puissances respectives de 5, 10 et 15W) , ils sont destinés à être alimenté sur source 12 V.

MINILINE 12DC 32 CM**12V****32CM****5W**

Référence	Cache	Couleur	Flux lumineux	Code SBK
MINILINE032-BC-12DC-T	Transparent	Blanc chaud	480 lm	0102-4821
MINILINE032-BN-12DC-T	Transparent	Blanc neutre	480 lm	0102-4869
MINILINE032-BF-12DC-T	Transparent	Blanc froid	480 lm	0102-4845
MINILINE032-BC-12DC-D	Diffusant	Blanc chaud	380 lm	0102-4814
MINILINE032-BN-12DC-D	Diffusant	Blanc neutre	380 lm	0102-4852
MINILINE032-BF-12DC-D	Diffusant	Blanc froid	380 lm	0102-4838
Tension	Courant	Puissance	Poids	
12 V _{DC}	415 mA	5 W	140 g	

MINILINE 12DC 64 CM**12V****64CM****10W**

Référence	Cache	Couleur	Flux lumineux	Code SBK
MINILINE064-BC-12DC-T	Transparent	Blanc chaud	950 lm	0102-4883
MINILINE064-BN-12DC-T	Transparent	Blanc neutre	950 lm	0102-4920
MINILINE064-BF-12DC-T	Transparent	Blanc froid	950 lm	0102-4906
MINILINE064-BC-12DC-D	Diffusant	Blanc chaud	760 lm	0102-4876
MINILINE064-BN-12DC-D	Diffusant	Blanc neutre	760 lm	0102-4913
MINILINE064-BF-12DC-D	Diffusant	Blanc froid	760 lm	0102-4890
Tension	Courant	Puissance	Poids	
12 V _{DC}	830 mA	10 W	195 g	

MINILINE 12DC 96 CM**12V****96CM****15W**

Référence	Cache	Couleur	Flux lumineux	Code SBK
MINILINE096-BC-12DC-T	Transparent	Blanc chaud	1450 lm	0102-4944
MINILINE096-BN-12DC-T	Transparent	Blanc neutre	1450 lm	0102-4982
MINILINE096-BF-12DC-T	Transparent	Blanc froid	1450 lm	0102-4968
MINILINE096-BC-12DC-D	Diffusant	Blanc chaud	1160 lm	0102-4937
MINILINE096-BN-12DC-D	Diffusant	Blanc neutre	1160 lm	0102-4975
MINILINE096-BF-12DC-D	Diffusant	Blanc froid	1160 lm	0102-4951
Tension	Courant	Puissance	Poids	
12 V _{DC}	1250 mA	15 W	255 g	

Luminaires PROFYLINE

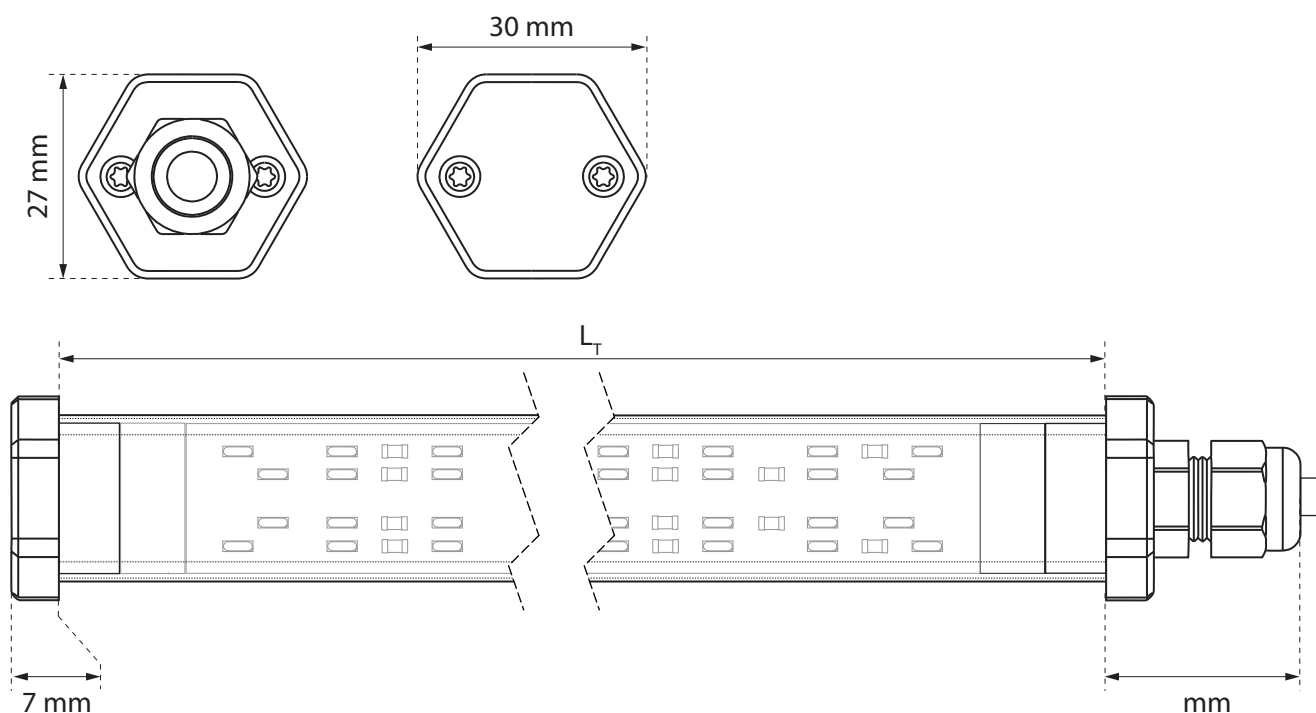


Luminaires basse-tension à LED ultra-résistants et ultra-efficace (100 lm/W). Très haute luminosité pour un faible encombrement (seulement 25mm de diamètre) Structure tubulaire en polycarbonate étanche IP65 résistante aux chocs. Disponibles en longueur de 25 cm à 2 m et puissances de 6 à 48 W.

La gamme est déclinée en deux séries selon le type d'application: 24 V (alimentable sur secteur via contrôleur dédié) et 12 V pour alimentation sur batteries. Raccordement sur câble.

Tension d'alimentation	12 ou 24V _{DC}
Diamètre	∅ 25mm
Longueur / Puissance	25cm à 2m / 6 à 48W
Flux lumineux	1200 à 4800 lm
Rendement	100 lm / W
Angle	120 °
Température de couleur	blanc chaud ou froid*
Indice de rendu de couleur	75
Longueur de câble	2 m
Matériaux	Polycarbonate + PMMA
Indice de protection	IP65
Durée de vie à 20 °C	> 30 000 heures
Température d'utilisation	-20° à +50°C

DIMENSIONS



Série PROFYLINE 24DC



24V

Les modèles PROFYLINE 24DC sont proposés en longueurs de 50 cm, 100 cm, 150 et 200 cm (puissances respectives de 12 / 24 / 36 et 48 W). Ils s'alimentent sur secteur via leur contrôleur d'alimentation CAL24 dédié ou sur une source 24 V_{DC} capable de fournir le courant indiqué.

PROFYLINE 24DC 50 cm

24V 50cm 12W

Référence	Couleur	Flux lumineux	Code SBK
PROFYLINE050-BC-24DC	Blanc chaud	1200 lm	0102-5118
PROFYLINE050-BN-24DC	Blanc neutre	1200 lm	0102-5132
PROFYLINE050-BF-24DC	Blanc froid	1200 lm	0102-5125

Tension	Courant	Puissance	Contrôleur	Poids
24 V _{DC}	500 mA	12 W	CAL24-12	230 g

PROFYLINE 24DC 100 cm

24V 1M 24W

Référence	Couleur	Flux lumineux	Code SBK
PROFYLINE100-BC-24DC	Blanc chaud	2400 lm	0102-5149
PROFYLINE100-BN-24DC	Blanc neutre	2400 lm	0102-5163
PROFYLINE100-BF-24DC	Blanc froid	2400 lm	0102-5156

Tension	Courant	Puissance	Contrôleur	Poids
24 V _{DC}	1000 mA	24 W	CAL24-24	340 g

PROFYLINE 24DC 150 cm

24V 1,5M 36W

Référence	Couleur	Flux lumineux	Code SBK
PROFYLINE150-BC-24DC	Blanc chaud	3600 lm	0102-5170
PROFYLINE150-BN-24DC	Blanc neutre	3600 lm	0102-5194
PROFYLINE150-BF-24DC	Blanc froid	3600 lm	0102-5187

Tension	Courant	Puissance	Contrôleur	Poids
24 V _{DC}	1500 mA	36 W	CAL24-36	440 g

PROFYLINE 24DC 200 cm

24V 2M 48W

Référence	Couleur	Flux lumineux	Code SBK
PROFYLINE200-BC-24DC	Blanc chaud	4800 lm	0102-5200
PROFYLINE200-BN-24DC	Blanc neutre	4800 lm	0102-5224
PROFYLINE200-BF-24DC	Blanc froid	4800 lm	0102-5217

Tension	Courant	Puissance	Contrôleur	Poids
24 V _{DC}	2000 mA	48 W	CAL24-48	550 g



Les modèles PROFYLINE 12DC sont destinés aux applications d'éclairage sur batteries et sont proposés en longueurs de 25 cm, 50 cm, 100 et 150 cm (puissances respectives de 6 / 12 / 24 et 36 W).

PROFYLINE 12Dc 25 cm

12V **25cm** **6W**

Référence	Couleur	Flux lumineux	Code SBK
PROFYLINE025-BC-12DC	Blanc chaud	600 lm	0102-4999
PROFYLINE025-BN-12DC	Blanc neutre	600 lm	0102-5019
PROFYLINE025-BF-12DC	Blanc froid	600 lm	0102-5002

Tension	Courant	Puissance	Poids
12 V _{DC}	500 mA	6 W	190 g

PROFYLINE 12Dc 50 cm

12V **50cm** **12W**

Référence	Couleur	Flux lumineux	Code SBK
PROFYLINE050-BC-12DC	Blanc chaud	1200 lm	0102-5026
PROFYLINE050-BN-12DC	Blanc neutre	1200 lm	0102-5040
PROFYLINE050-BF-12DC	Blanc froid	1200 lm	0102-5033

Tension	Courant	Puissance	Poids
12 V _{DC}	1000 mA	12 W	230 g

PROFYLINE 12Dc 100 cm

12V **1M** **24W**

Référence	Couleur	Flux lumineux	Code SBK
PROFYLINE100-BC-12DC	Blanc chaud	2400 lm	0102-5057
PROFYLINE100-BN-12DC	Blanc neutre	2400 lm	0102-5071
PROFYLINE100-BF-12DC	Blanc froid	2400 lm	0102-5064

Tension	Courant	Puissance	Poids
12 V _{DC}	2000 mA	24 W	340 g

PROFYLINE 12Dc 150 cm

12V **1.5M** **36W**

Référence	Couleur	Flux lumineux	Code SBK
PROFYLINE150-BC-12DC	Blanc chaud	3600 lm	0102-5088
PROFYLINE150-BN-12DC	Blanc neutre	3600 lm	0102-5101
PROFYLINE150-BF-12DC	Blanc froid	3600 lm	0102-5095

Tension	Courant	Puissance	Poids
12 V _{DC}	3000 mA	36 W	440 g

Contrôleurs d'alimentation CAL24

Les contrôleurs d'alimentation CAL24 permettent de faire fonctionner les luminaires de la gamme PROFYLINE et PROFYSLIM 24DC sur secteur (230V_{AC} 50-60Hz). Plus que de simples adaptateurs secteurs ils disposent d'une régulation en courant qui vous assure une luminosité constante de la mise en route du luminaire jusqu'à son extinction, quelque soit le temps de marche et la température ambiante.

A chaque modèle de luminaire correspond un contrôleur spécialement dimensionné, référez vous au tableau de compatibilité ci-dessous pour trouver le contrôleur adapté*.

Luminaires séries 24DC	Longueur	Puissance	Contrôleur compatible
PROFYSLIM / PROFYLINE050	50 cm	12 W	CAL24-12 Page 13 >>>
PROFYSLIM / PROFYLINE100	100 cm	24 W	CAL24-24 Page 14 >>>
PROFYSLIM / PROFYLINE150	150 cm	36 W	CAL24-36 Page 15 >>>
PROFYSLIM / PROFYLINE200	200 cm	48 W	CAL24-48 Page 15 >>>

* Lors de l'installation des luminaires ProfySlim et ProfyLine il est impératif d'associer le contrôleur compatible avec le modèle choisi, tel qu'indiqué dans le tableau ci-dessus, un contrôleur inadapté est à même d'endommager le luminaire.

Pour les applications qui nécessitent plusieurs luminaires PROFYLINE ou PROFYSLIM des possibilités de couplage en parallèle sur un même contrôleur existent. Cette option élimine cependant la possibilité de contrôler individuellement l'allumage/l'extinction des luminaires connectés en parallèle, **elle n'est recommandée que pour les applications spécifiques et doit être mises en oeuvre par un personnel qualifié.**

Pour connaître les possibilités de couplage en parallèle référez-vous au tableau ci-dessous

Contrôleur	Puissance	Possibilité de couplage
CAL24-24	24 W	2 luminaires 50 cm
CAL24-36	36 W	3 luminaires 50 cm
CAL24-48	48 W	4 luminaires 50 cm ou 2 luminaires 100 cm

Contrôleur CAL24-12

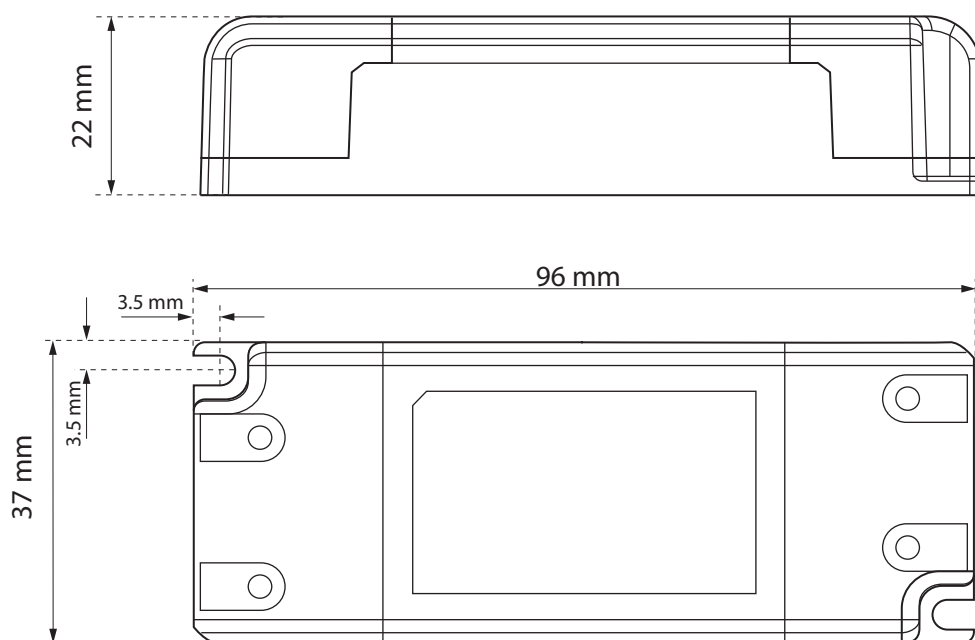
12W ENTRÉE 230V_{AC} SORTIE 24V_{DC} η 80+

Contrôleur d'alimentation 12W pour luminaires profilés 50cm de la gamme PROFYLINE 24DC et PROFYSLIM 24DC. Pilotage à régulation de courant. Haut rendement (> 80%). Boîtier en ABS et raccordement sur borniers.



Tension d'alimentation	100 à 240 V _{AC} 50-60 Hz
Tension de sortie	15 à 25V _{DC}
Courant de sortie	450 mA
Puissance de sortie	12 W
Facteur de puissance	> 0.9
Rendement	> 80%
Temps de démarrage	< 1 sec
Indice de protection	IP40
Durée de vie à 20 °C	> 100 000 heures
Température d'utilisation	30° à +50°C
Dimensions (L x H x P)	96 x 22 x 37 mm
Poids	60 g

DIMENSIONS



DÉCLINAISONS DISPONIBLES

Référence	Puissance	Courant	Compatibilité	Code SBK
CAL24-12	12 W	450 mA	ProfySlim / Profyline 24DC 50 cm	0102-6115

Contrôleur CAL24-24

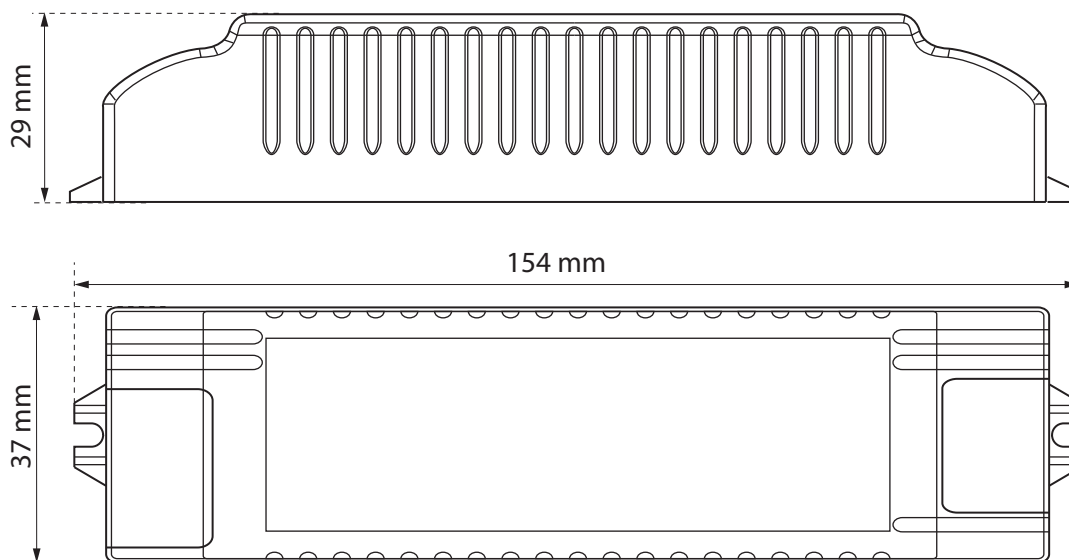
24 W ENTRÉE 230V_{AC} SORTIE 24V_{DC} η 80+

Contrôleur d'alimentation 12W pour luminaires profilés 100 cm de la gamme PROFYLINE 24DC et PROFYSLIM 24DC. Pilotage à régulation de courant. Haut rendement (> 80%). Boîtier en ABS et raccordement sur borniers.



Tension d'alimentation	100 à 240 V _{AC} 50-60 Hz
Tension de sortie	15 à 24V _{DC}
Courant de sortie	900 mA
Puissance de sortie	24 W
Facteur de puissance	> 0.9
Rendement	> 81%
Temps de démarrage	< 1 sec
Indice de protection	IP40
Durée de vie à 20 °C	> 100 000 heures
Température d'utilisation	30° à +50°C
Dimensions (L x H x P)	154 x 29 x 37 mm
Poids	145 g

DIMENSIONS



DÉCLINAISONS DISPONIBLES

Référence	Puissance	Courant	Compatibilité	Code SBK
CAL24-24	24 W	900 mA	ProfySlim / Profyline 24DC 100 cm	0102-6122

Contrôleur CAL24-36/48

36 W
48 W

ENTRÉE
230V_{AC}

SORTIE
24V_{DC}

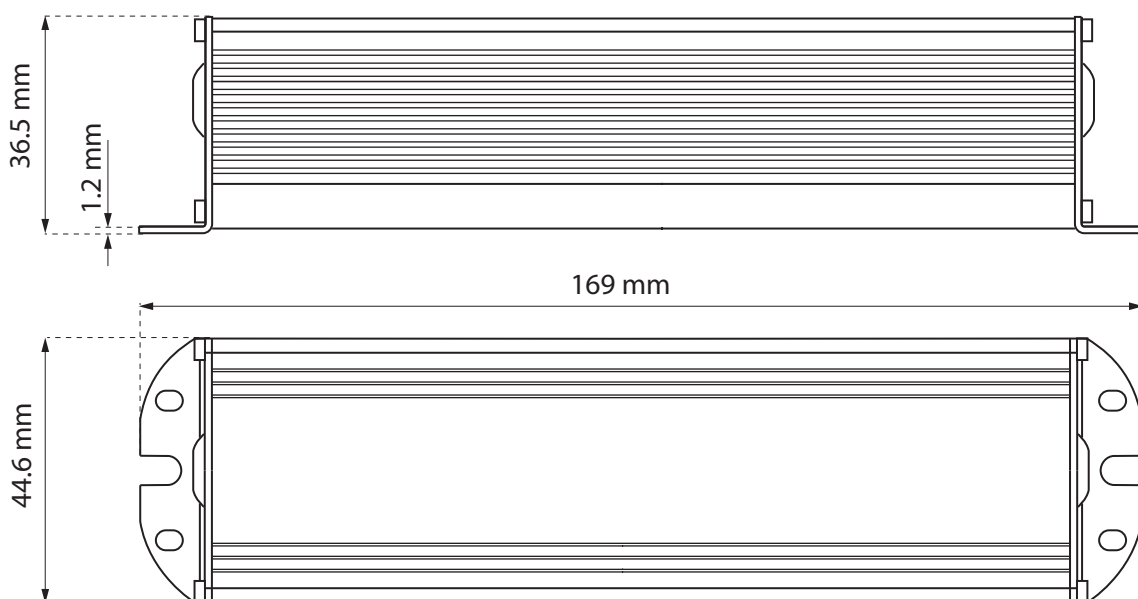
η80+

Contrôleurs d'alimentations 36 et 48 W pour luminaires profilés 150 cm et 200 cm de la gamme PROFYLINE 24DC et PROFYSLIM 24DC. Pilotage à régulation de courant. Haut rendement (> 80%). Boîtier en ABS et raccordement sur câbles.



Tension d'alimentation	100 à 240 V _{AC} 50-60 Hz
Tension de sortie	15 à 24V _{DC}
Courant de sortie	1400 et 1800 mA
Puissance de sortie	36 W et 48 W
Facteur de puissance	> 0.9
Rendement	> 82%
Temps de démarrage	< 1 sec
Indice de protection	IP40
Durée de vie à 20 °C	> 100 000 heures
Température d'utilisation	30° à +50°C
Dimensions (L x H x P)	169 x 37 x 45 mm
Poids	267 g

DIMENSIONS



DÉCLINAISONS DISPONIBLES

Référence	Puissance	Courant	Compatibilité	Code SBK
CAL24-36	36 W	1400 mA	ProfySlim / Profyline 24DC 150 cm	0102-6139
CAL24-48	48 W	1800 mA	ProfySlim / Profyline 24DC 200 cm	0102-6146

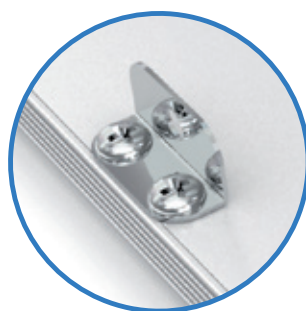
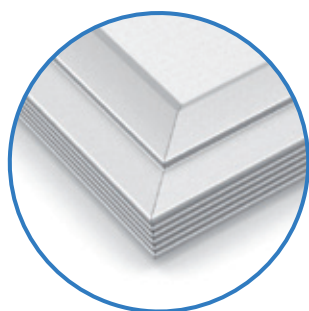
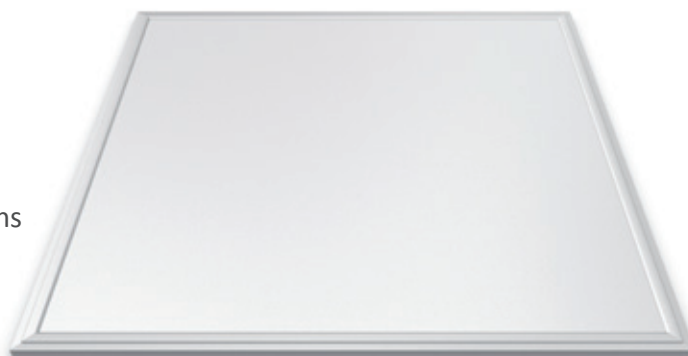
Luminaires d'intérieurs encastrables et ampoules

Dalles de plafond **DLS**

Les dalles à LED haute luminosité.

Ces dalles extra-plates (seulement 11 mm) sont conçues pour s'intégrer très facilement dans les faux plafonds et visent à remplacer les blocs néons traditionnels.

Elles offrent un niveau d'éclairage de 920 lm pour une consommation de seulement 42 W.



Page 22 >>>

Plafonnier **DLC**

Le plafonnier LED compact et puissant.

Avec sa taille réduite et sa puissance de 25 W le plafonnier DLC est idéal pour les applications nécessitant un niveau de luminosité maximal et un encombrement réduit (éclairage d'espace de vente, bureaux).



Page 23 >>>

Spots d'intérieurs SPI / SPO et spots décors DCO

Les spots à LED encastrables d'intérieur.

Ces spots utilisent la technologie Chip-on-Board pour un maximum de luminosité dans un encombrement réduit. Puissance 3 à 15W avec corps fixe ou orientable selon les modèles. Leur intégration à tout type de plafond est d'une simplicité extrême grâce à leur languettes de maintien montées sur ressorts.

Chaque spot de la gamme est livré avec son contrôleur d'alimentation secteur.



Pages 24 à 28 >>>



Ampoules à LED série AL

Ces ampoules à LED ultra basse consommation sont disponibles dans différents formats et culots standards* et sont destinées à remplacer les ampoules classiques, halogène ou fluocompacts.

Comme tous les autres produits de la gamme éclairage elles sont proposées en différentes nuances de blanc afin d'obtenir les ambiances lumineuses souhaitées. Une consommation jusqu'à 8 fois inférieure à luminosité équivalente.

Pages 29 à 43 >>>

* G5.3 / GU10 / E27 / E14 / B15 / B22 / G23 / G53

Accessoires pour ampoules

Un ensemble de coupelles et de douilles pour transformer les ampoules AL PAR20 et MR16 en spots de plafond encastrable (et orientable selon modèles).



Pages 44 à 45 >>>

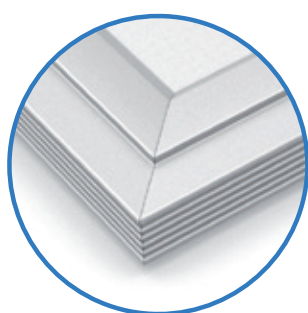
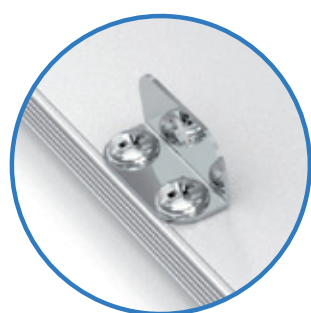
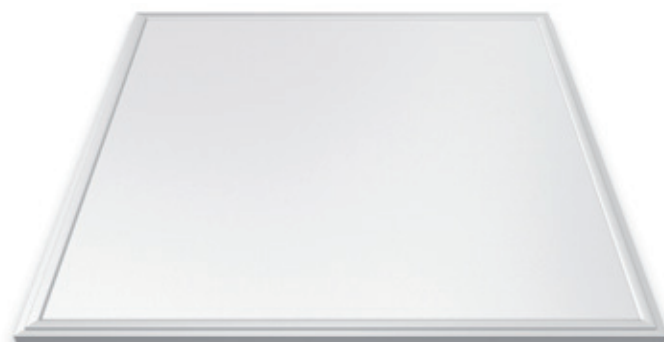
Dalle de plafond DLS 42W

100 à
240 VAC

42W

B.CHAUD
B.NEUTRE

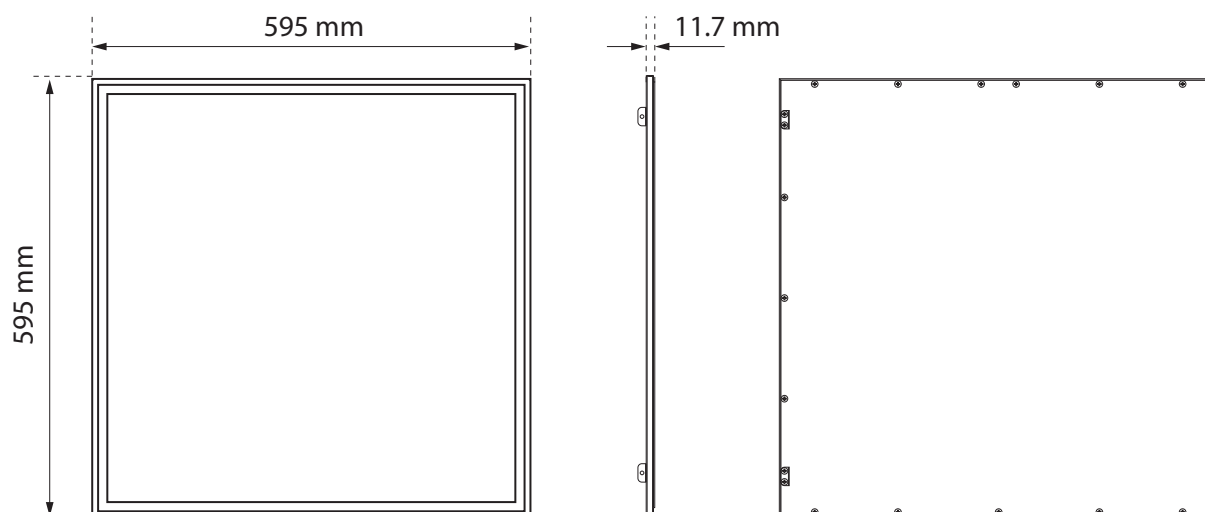
90°



Dalle de plafond 42 W ultra-plate à LED conçue pour s'intégrer dans les faux plafonds. Très haute luminosité et haute efficacité (4000 lm et 95 lm / W). Angle de 90°. Cadre en aluminium aspect satiné de 12 mm d'épaisseur avec bords ultra-fin et surface lumineuse en PMMA diffusant. Attaches de fixation sur face arrière. Livrée avec contrôleur d'alimentation secteur.

Tension d'alimentation	100 à 240 V _{AC} 50-60 Hz
Puissance / Nombre de Leds	42 W (418 Leds 3014)
Flux lumineux	4000 lm
Rendement	95 lm / W
Température de couleur	blanc chaud, neutre ou froid
Indice de rendu de couleur	> 75
Angle	90°
Matériaux	Aluminium + PMMA
Indice de protection	IP40
Durée de vie à 20 °C	> 40 000 heures
Température d'utilisation	-20° à +45°C
Dimensions (L x H x P)	595 x 595 x 12 mm
Poids	1069 g

DIMENSIONS



DÉCLINAISONS DISPONIBLES

Référence	Angle	Température de couleur	Code SBK
DLS-42W-90-BC-230AC	90 °	Blanc chaud 2700-3200°K	0102-6269
DLS-42W-90-BN-230AC	90 °	Blanc neutre 5000-5500°K	0102-1738
DLS-42W-90-BN-230AC	90 °	Blanc froid 6000-6500°K	0102-6276

Plafonnier DLC 25W

100 A
240 VAC

25W

B. CHAUD
B. NEUTRE

90°

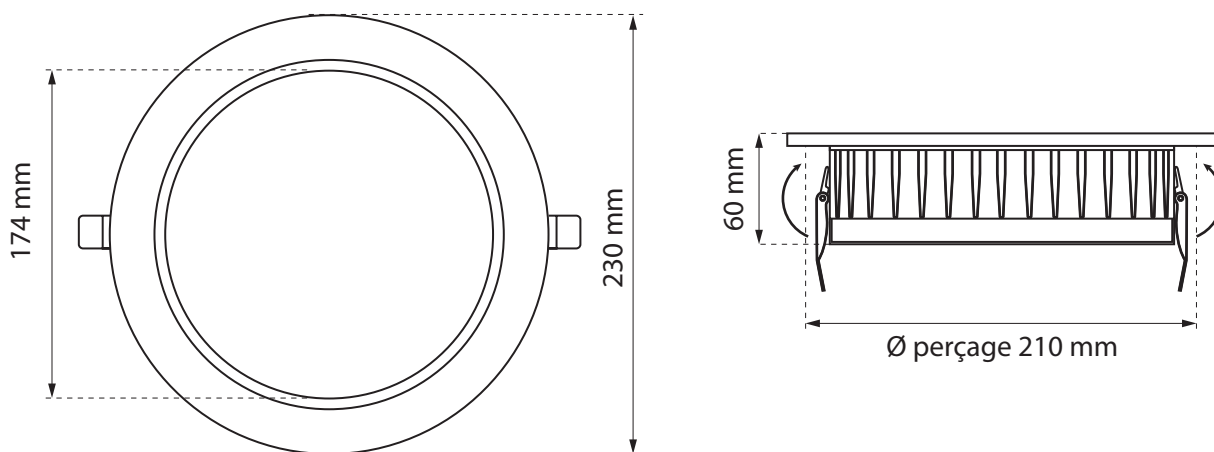
Plafonnier d'intérieur circulaire encastrable 25 W à technologie LED. Haute luminosité dans un encombrement réduit (2200 lm pour un diamètre de 23 cm). Corps blanc en aluminium + acier avec languettes de maintien montées sur ressorts. Partie lumineuse centrale en PMMA diffusant.

Livré avec contrôleur d'alimentation secteur.

Tension d'alimentation	100 à 240 V _{AC} 50-60 Hz
Puissance / Nombre de Leds	25 W (72)
Flux lumineux	2200 lm
Rendement	88 lm / W
Température de couleur	blanc chaud, neutre ou froid
Indice de rendu de couleur	> 72
Angle	90°
Matériaux	Aluminium, Acier, PMMA
Indice de protection	IP40
Durée de vie à 20 °C	> 40 000 heures
Température d'utilisation	-20° à +45°C
Dimensions (ØxH)	230 x 60 mm
Poids	750 g



DIMENSIONS



DÉCLINAISONS DISPONIBLES

Référence	Angle	Température de couleur	Code SBK
DLC-25W-90-BC-230AC	90 °	Blanc chaud 2700-3200°K	0102-4050
DLC-25W-90-BN-230AC	90 °	Blanc neutre 5000-5500°K	0102-4067
DLC-25W-90-BF-230AC	90 °	Blanc froid 6000-6500°K	0102-4074

Mini spot SPI 3W

100 A
240 VAC

3W

B.CHAUD
B.NEUTRE

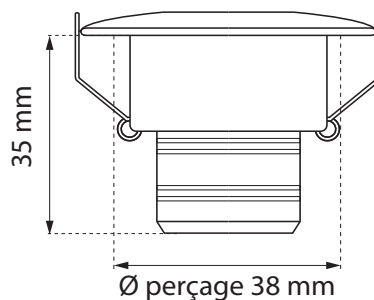
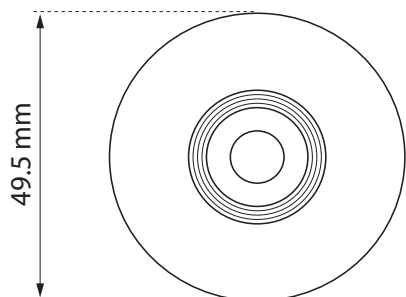
45°



Spot d'intérieur encastrable à LED 3W à encombrement réduit (seulement 35mm de hauteur pour 50mm de diamètre). Technologie Chip-on-board pour un maximum de luminosité. Angle de 60°. Corps en aluminium blanc. Fixation facile par languettes de maintien montées sur ressorts. Livré avec un contrôleur d'alimentation.

Tension d'alimentation	100 à 240 V _{AC} 50-60 Hz
Puissance	3W
Flux lumineux	270 lm
Température de couleur	Blanc chaud ou neutre
Indice de rendu de couleur	Ra > 80
Angle	45°
Matériaux	Aluminium
Indice de protection	IP40
Durée de vie à 20 °C	> 30 000 heures
Température d'utilisation	-20° à +45°C
Dimensions Ø x H	49.5 x 35 mm
Poids	60 g

DIMENSIONS



DÉCLINAISONS DISPONIBLES

Référence	Température de couleur	Code SBK
SPI-3W-BL-45-BC-230AC	Blanc chaud 2700-3200°K	0102-6849
SPI-3W-BL-45-BN-230AC	Blanc neutre 5000-5500°K	0102-6856

Spot orientable SPO 7W

100 A
240 VAC

7W

B.CHAUD
B.NEUTRE

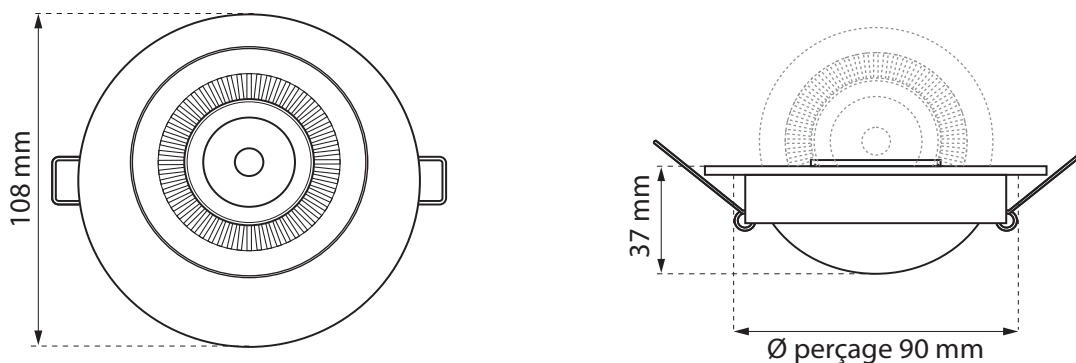
85°



Spot d'intérieur encastrable à LED 7W orientable sur deux axes et pouvant pivoter jusqu'à 90°. Idéal pour l'éclairage de produits / tableaux. Technologie Chip-on-board pour un maximum de luminosité. Angle de 85°. Corps en aluminium blanc. Fixation facile par languettes de maintien montées sur ressorts. Livré avec un contrôleur d'alimentation.

Tension d'alimentation	100 à 240 V _{AC} 50-60 Hz
Puissance	7W
Flux lumineux	630 lm
Température de couleur	Blanc chaud/neutre/froid
Indice de rendu de couleur	Ra > 80
Angle	85°
Matériaux	Aluminium
Indice de protection	IP40
Durée de vie à 20 °C	> 30 000 heures
Température d'utilisation	-20° à +45°C
Dimensions Ø x H	108 x 37 mm
Poids	210 g

DIMENSIONS



DÉCLINAISONS DISPONIBLES

Référence	Température de couleur	Code SBK
SPO-7W-BL-BC-230AC	Blanc chaud 2700-3200°K	0102-7433
SPO-7W-BL-BN-230AC	Blanc neutre 5000-5500°K	0102-7440

Spot orientable SPO 12W

100 A
240 VAC

12W

B.CHAUD
B.NEUTRE

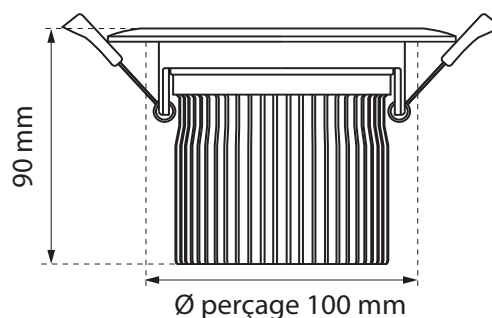
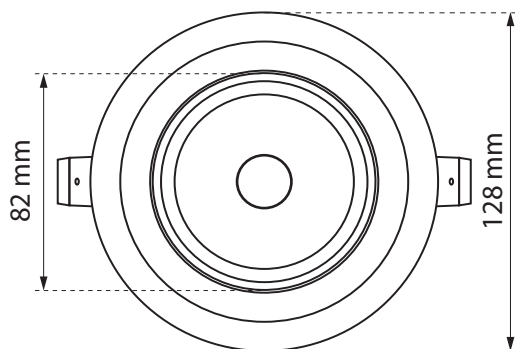
85°



Spot d'intérieur encastrable à LED 12W orientable sur un axe. Technologie Chip-on-board. Corps en aluminium blanc. Fixation facile par languettes de maintien montées sur ressorts. Angle de 85°. Disponible en deux nuances de blanc. Livré avec contrôleur d'alimentation secteur.

Tension d'alimentation	100 à 240 V _{AC} 50-60 Hz
Puissance	12W
Flux lumineux	1080 lm
Température de couleur	Blanc chaud / Blanc neutre
Indice de rendu de couleur	Ra > 80
Angle	85°
Matériaux	Aluminium, Polycarbonate
Indice de protection	IP40
Durée de vie à 20 °C	> 30 000 heures
Température d'utilisation	-20° à +45°C
Dimensions Ø x H	128 x 94 mm
Poids	170 g

DIMENSIONS



DÉCLINAISONS DISPONIBLES

Référence	Température de couleur	Code SBK
SPO-12W-BL-85-BC-230AC	Blanc chaud 2700-3200°K	0102-7464
SPO-12W-BL-85-BN-230AC	Blanc neutre 5000-5500°K	0102-7471

Spot déco DCO1 3W

100 A
240 VAC

3W

B.CHAUD
B.NEUTRE

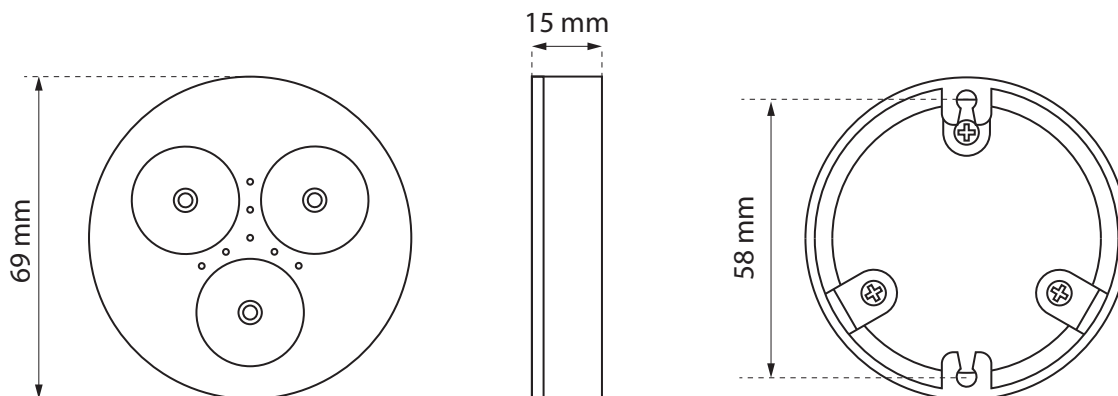
60°

Spot décoratif pour montage en saillie. 3 Leds de 1W. Démontable en 2 parties pour fixation facile par vis. 3 modèles de corps: aluminium, blanc et noir. Disponible en deux température de couleurs (blanc chaud / blanc neutre). Livré avec un contrôleur d'alimentation secteur.



Tension d'alimentation	100 à 240 V _{AC} 50-60 Hz
Nombre de LEDs / Puissance	3 x 1W
Flux lumineux	220 lm
Température de couleur	Blanc chaud / Blanc neutre
Indice de rendu de couleur	Ra > 80
Angle	85°
Matériaux	Aluminium
Indice de protection	IP40
Durée de vie à 20 °C	> 30 000 heures
Température d'utilisation	-20° à +45°C
Dimensions Ø x H	69 x 15 mm
Poids	80 g

DIMENSIONS



DÉCLINAISONS DISPONIBLES

Référence	Température de couleur	Corps	Code SBK
DCO1-AL-3W-BC -230AC	Blanc chaud 2700-3200°K	Aluminium	0102-6894
DCO1-AL-3W-BN -230AC	Blanc neutre 5000-5500°K	Aluminium	0102-6900
DCO1-BL-3W-BC -230AC	Blanc chaud 2700-3200°K	Blanc	0102-6917
DCO1-BL-3W-BN -230AC	Blanc neutre 5000-5500°K	Blanc	0102-6924
DCO1-NO-3W-BC -230AC	Blanc chaud 2700-3200°K	Noir	0102-6931
DCO1-NO-3W-BN -230AC	Blanc neutre 5000-5500°K	Noir	0102-6948

Spots décoratifs DCO 1W

100 A
240 VAC

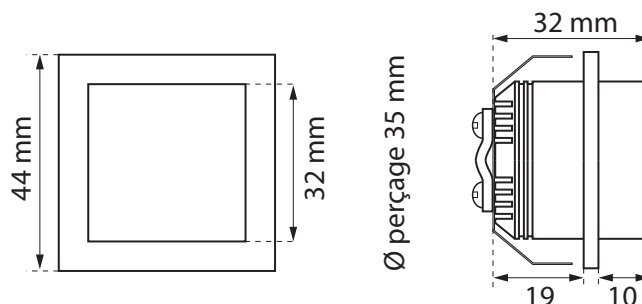
1W

B. CHAUD
B. NEUTRE

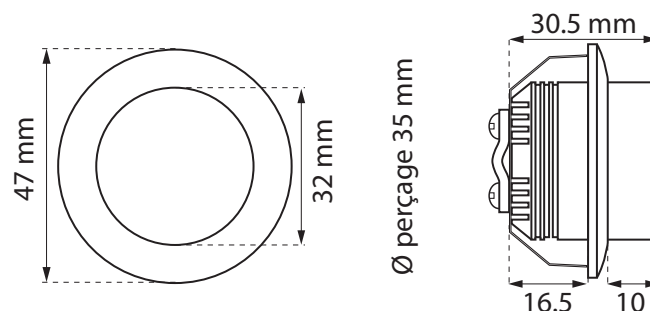
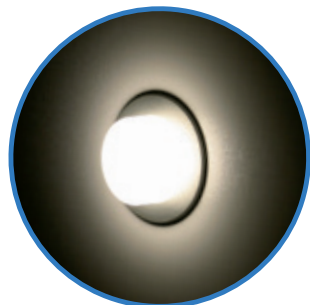
Spots décoratifs d'intérieur encastrables à LED 1W. Corps en aluminium. Fixation facile par languettes de maintien. 3 modèles disponibles: circulaire et carré avec diffusant blanc, et circulaire avec effet rasant. Disponible en blanc chaud et blanc neutre, autre couleurs possible sur demande. Livré avec contrôleur d'alimentation secteur.



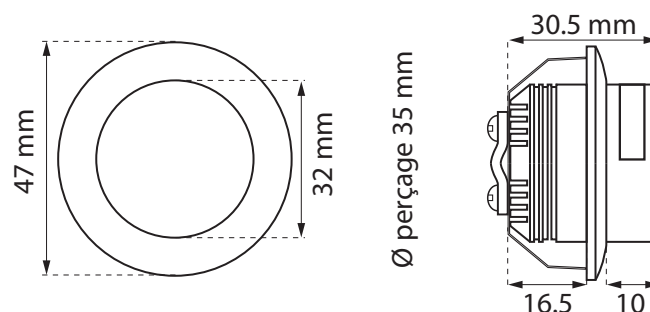
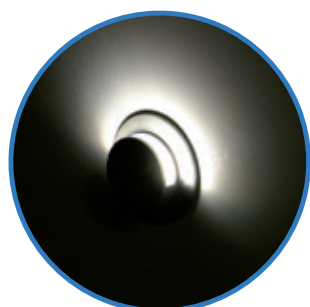
Tension d'alimentation	100 à 240 V _{AC} 50-60 Hz
Puissance	1W
Matériaux	Aluminium, PMMA
Indice de protection	IP40
Durée de vie à 20 °C	> 30 000 heures
Poids	40 g



Référence	Couleur	Code SBK
DCO2-1W-AL-BC	Blanc chaud	0102-6955
DCO2-1W-AL-BN	Blanc neutre	0100-6962



Référence	Couleur	Code SBK
DCO3-1W-AL-BC	Blanc chaud	0102-6979
DCO3-1W-AL-BN	Blanc neutre	0100-6986



Référence	Couleur	Code SBK
DCO4-1W-AL-BC	Blanc chaud	0102-6993
DCO4-1W-AL-BN	Blanc neutre	0102-7006

Ampoule PAR30L 12W E27

100 A
240 VAC

12W

B.CHAUD
B.NEUTRE
B.FROID

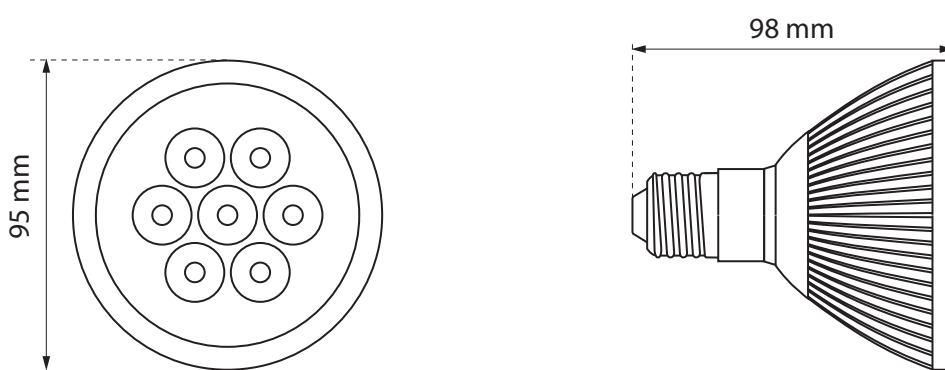
60°



Ampoule 12W à technologie LED au format PAR30 avec culot E27 pour remplacement des ampoules PAR30 halogène standards. Angle de 60°. Disponibles en 3 type de blancs.

Forme / Culot	PAR30 / E27
Tension d'alimentation	100 à 240 V _{AC} 50-60 Hz
Puissance	12W
Flux lumineux	840 lm
Rendement	60 lm / W
Température de couleur	Blanc chaud/neutre/froid
Indice de rendu de couleur	>80
Angle	60 °
Matériaux	AL +PC
Durée de vie à 20 °C	> 40 000 heures
Température d'utilisation	-20° à +45°C
Dimensions Ø x H	95 x 98 mm
Poids	160 g

DIMENSIONS



DÉCLINAISONS DISPONIBLES

Référence	Température de couleur	Code SBK
AL-PAR30L-14W-BC-E27	Blanc chaud 2700-3200°K	0102-6573
AL-PAR30L-14W-BN-E27	Blanc neutre 5000-5500°K	0102-6580
AL-PAR30L-14W-BF-E27	Blanc froid 6000-6500°K	0102-6597

Ampoule PAR30C 12W E27

100 A
240 VAC

12W

B.CHAUD
B.NEUTRE
B.FROID

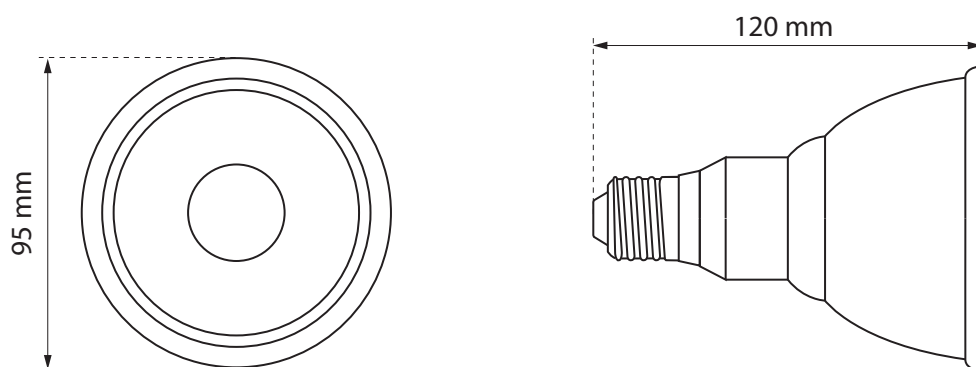
75°



Ampoule 12W à technologie LED au format PAR30 avec culot E27 pour remplacement des ampoules PAR30 halogène standards. Verre scellé étanche, angle de 75°. Disponibles en 3 type de blancs.

Forme / Culot	PAR30 / E27
Tension d'alimentation	100 à 240 V _{AC} 50-60 Hz
Puissance	12W
Flux lumineux	840 lm
Rendement	60 lm / W
Température de couleur	Blanc chaud/neutre/froid
Indice de rendu de couleur	>80
Angle	75 °
Matériaux	AL +PC
Durée de vie à 20 °C	> 40 000 heures
Température d'utilisation	-20° à +45°C
Dimensions Ø x H	95 x 120 mm
Poids	170 g

DIMENSIONS



DÉCLINAISONS DISPONIBLES

Référence	Température de couleur	Code SBK
AL-PAR30C-12W-BC-E27	Blanc chaud 2700-3200°K	0102-6535
AL-PAR30C-12W-BN-E27	Blanc neutre 5000-5500°K	0102-6542
AL-PAR30C-12W-BF-E27	Blanc froid 6000-6500°K	0102-6559

Ampoule PAR20 5W GU10

100 A
240 VAC

5W

B.CHAUD
B.NEUTRE
B.FROID

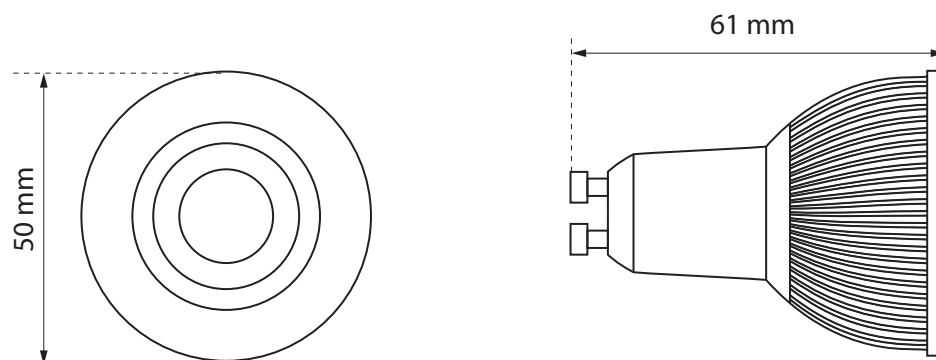
85°



Ampoule 5W à technologie LED au format PAR20 avec culot GU10. Technologie Chip-On-Board pour un maximum de luminosité dans un encombrement réduit. Angle de 85°. Disponible en trois nuances de blanc et en version dimmable ou non dimmable.

Forme / Culot	PAR20 / GU10
Tension d'alimentation	100 à 240 V _{AC} 50-60 Hz
Puissance	5 W
Flux lumineux	400 lm
Rendement	80 lm/W
Température de couleur	Blanc chaud/neutre/froid
Indice de rendu de couleur	>75
Angle	85°
Matériaux	Aluminium + PE
Durée de vie à 20 °C	> 40 000 heures
Température d'utilisation	-20 à +45 °C
Dimensions Ø x H	50 x 61 mm
Poids	44 g

DIMENSIONS



DÉCLINAISONS DISPONIBLES

Référence	Température de couleur	Dimmable	Code SBK
AL-PAR20-5W-BC-GU10	Blanc chaud 2700-3200°K	non	0102-3732
AL-PAR20-5W-BN-GU10	Blanc neutre 5000-5500°K	non	0102-3749
AL-PAR20-5W-BF-GU10	Blanc froid 6000-6500°K	non	0102-3756
AL-PAR20-5W-BC-GU10-D	Blanc chaud 2700-3200°K	oui	0102-6412
AL-PAR20-5W-BN-GU10-D	Blanc neutre 5000-5500°K	oui	0102-6436
AL-PAR20-5W-BF-GU10-D	Blanc froid 6000-6500°K	oui	0102-6429

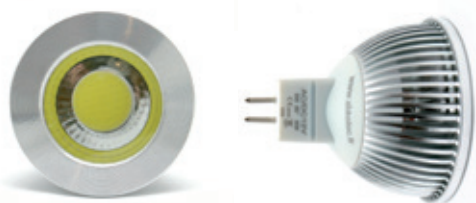
Ampoule MR16 5W G5.3

12V

5W

B.CHAUD
B.NEUTRE
B.FROID

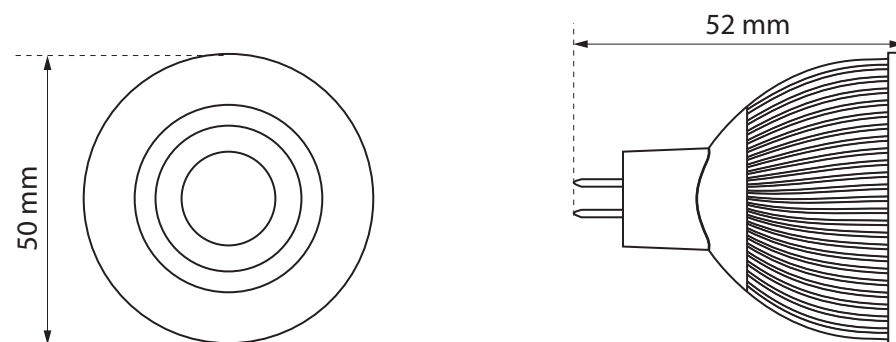
85°



Ampoule 5W basse tension à technologie LED au format MR16 avec culot G5.3. Technologie Chip-On-Board pour un maximum de luminosité dans un encombrement réduit. Angle de 85°. Disponible en trois nuances de blanc.

Forme / Culot	MR16 / G5.3
Tension d'alimentation	12 V _{AC/DC}
Puissance	5 W
Flux lumineux	400 lm
Rendement	80 lm/W
Température de couleur	Blanc chaud/neutre/froid
Indice de rendu de couleur	>75
Angle	85°
Matériaux	Aluminium + PE
Durée de vie à 20 °C	> 40 000 heures
Température d'utilisation	-20 à +45 °C
Dimensions Ø x H	50 x 52 mm
Poids	38 g

DIMENSIONS



DÉCLINAISONS DISPONIBLES

Référence	Température de couleur	Code SBK
AL-MR16-5W-BC-G5.3	Blanc chaud 2700-3200°K	0102-3763
AL-MR16-5W-BN-G5.3	Blanc neutre 5000-5500°K	0102-3770
AL-MR16-5W-BF-G5.3	Blanc froid 6000-6500°K	0102-3787

Ampoule PAR20 7W GU10

100 à
240 VAC

7W

B.CHAUD
B.NEUTRE
B.FROID

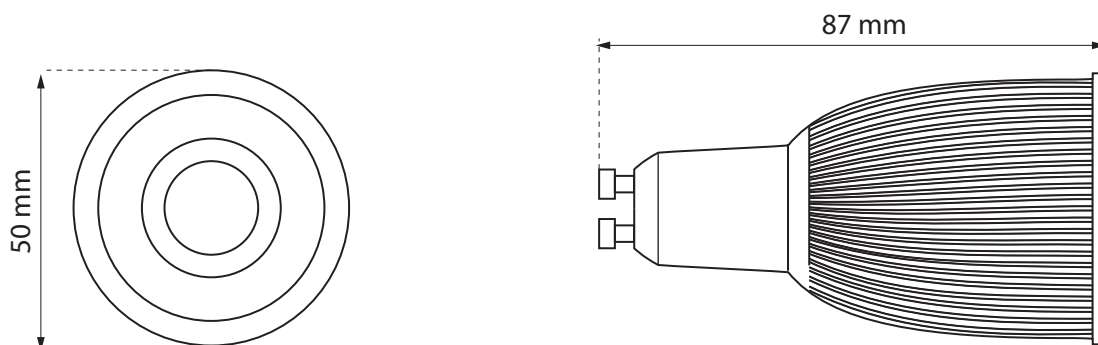
85°

Ampoule 7W à technologie LED au format PAR20 avec culot GU10. Technologie Chip-On-Board pour un maximum de luminosité dans un encombrement réduit. Angle de 85°. Disponible en trois nuances de blanc et en version dimmable ou non dimmable.



Forme / Culot	PAR20 / GU10
Tension d'alimentation	100 à 240 V _{AC} 50-60 Hz
Puissance	7 W
Flux lumineux	650 lm
Rendement	92 lm/W
Température de couleur	Blanc chaud/neutre/froid
Indice de rendu de couleur	>75
Angle	85°
Matériaux	Aluminium + PE
Durée de vie à 20 °C	> 40 000 heures
Température d'utilisation	-20 à +45 °C
Dimensions Ø x H	50 x 88 mm
Poids	80 g

DIMENSIONS



DÉCLINAISONS DISPONIBLES

Référence	Température de couleur	Dimmable	Code SBK
AL-PAR20-7W-BC-GU10	Blanc chaud 2700-3200°K	non	0102-6443
AL-PAR20-7W-BN-GU10	Blanc neutre 5000-5500°K	non	0102-6467
AL-PAR20-7W-BF-GU10	Blanc froid 6000-6500°K	non	0102-6450
AL-PAR20-7W-BC-GU10-D	Blanc chaud 2700-3200°K	oui	0102-6474
AL-PAR20-7W-BN-GU10-D	Blanc neutre 5000-5500°K	oui	0102-6498
AL-PAR20-7W-BC-GU10-D	Blanc froid 6000-6500°K	oui	0102-6474

Ampoule MR16 7W G5.3

12V

7W

B.CHAUD
B.NEUTRE
B.FROID

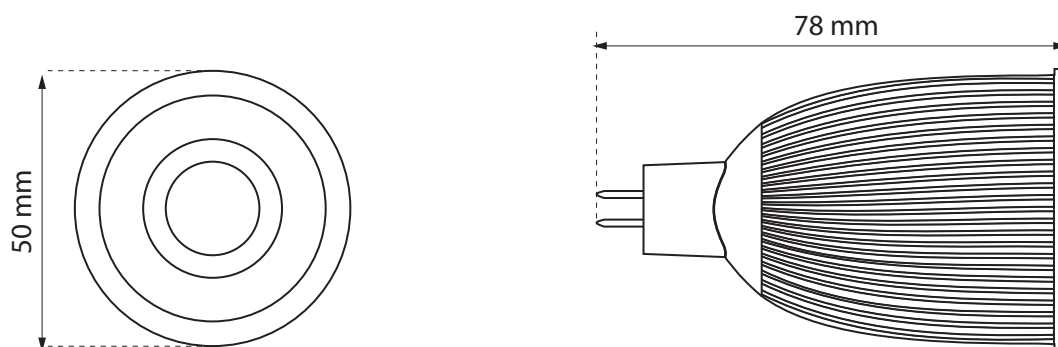
85°

Ampoule 7W basse tension à technologie LED au format MR16 avec culot G5.3. Technologie Chip-On-Board pour un maximum de luminosité dans un encombrement réduit. Angle de 85°. Disponible en trois nuances de blanc.



Forme / Culot	MR16 / G5.3
Tension d'alimentation	12 V _{AC/DC}
Puissance	7 W
Flux lumineux	650 lm
Rendement	92 lm/W
Température de couleur	Blanc chaud/neutre/froid
Indice de rendu de couleur	>75
Angle	85°
Matériaux	Aluminium + PE
Durée de vie à 20 °C	> 40 000 heures
Température d'utilisation	-20 à +45 °C
Dimensions Ø x H	50 x 78 mm
Poids	75 g

DIMENSIONS



DÉCLINAISONS DISPONIBLES

Référence	Température de couleur	Code SBK
AL-MR16-7W-BC-G5.3	Blanc chaud 2700-3200°K	0102-6504
AL-MR16-7W-BN-G5.3	Blanc neutre 5000-5500°K	0102-6528
AL-MR16-7W-BF-G5.3	Blanc froid 6000-6500°K	0102-6511

Ampoule AR111 12W G53

100 à
240 VAC

12W

B. CHAUD
B. NEUTRE

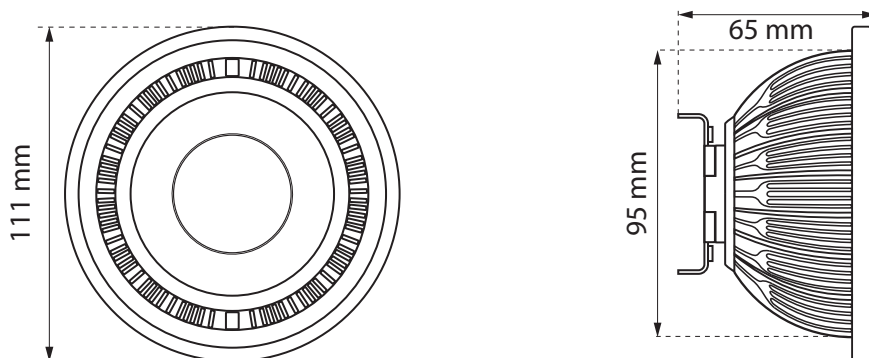
85°



Ampoule 12W LED au format AR111 avec culot G53. Technologie Chip-On-Board pour un maximum de luminosité. Angle de 85°. Disponible en deux nuances de blanc. Livré avec son contrôleur d'alimentation secteur (sortie 30-40V 350mA)

Forme / Culot	AR111 / G53
Tension d'alimentation	100 à 240 V _{AC} 50-60 Hz
Puissance	12 W
Flux lumineux	1080 lm
Rendement	90 lm/W
Température de couleur	Blanc chaud/neutre/froid
Indice de rendu de couleur	>75
Angle	85°
Matériaux	Aluminium + PE
Durée de vie à 20 °C	> 40 000 heures
Température d'utilisation	-20 à +45 °C
Dimensions Ø x H	111 x 65 mm
Poids	260 g

DIMENSIONS



DÉCLINAISONS DISPONIBLES

Référence	Température de couleur	Code SBK
AL-AR111-12W-BC-G53	Blanc chaud 2700-3200°K	0102-7419
AL-AR111-12W-BN-G53	Blanc neutre 5000-5500°K	0102-7426

Ampoule AL-ST 8W G23

100 A
240 VAC

8W

B.CHAUD
B.NEUTRE
B.FROID

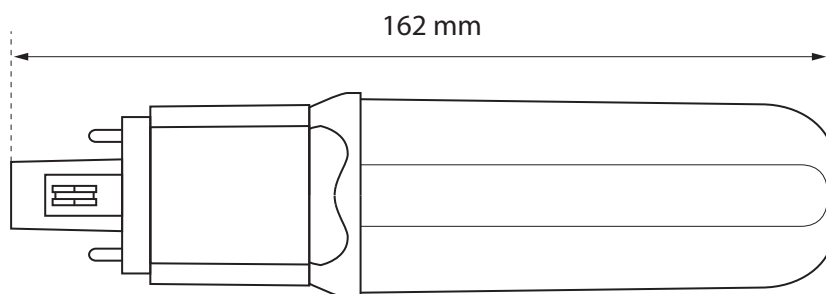
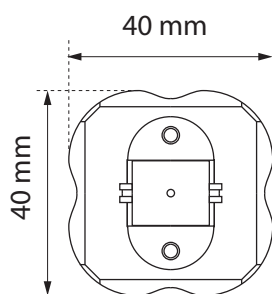
360°



Ampoule 8W à technologie LED, forme «stick» avec culot G23. Enveloppe diffusante en PMMA. Angle de 360° pour un éclairage omnidirectionnel. Disponible en trois nuances de blanc.

Forme / Culot	STICK / G23
Tension d'alimentation	100 à 240 V _{AC} 50-60 Hz
Dimensions L x P x H	40 x 40 x 162 mm
Puissance	8 W
Flux lumineux	740 lm
Rendement	92 lm/W
Température de couleur	Blanc chaud/neutre/froid
Indice de rendu de couleur	> 80
Angle	360°
Matériaux	Polycarbonate + PMMA
Durée de vie à 20 °C	> 40 000 heures
Température d'utilisation	-20 à +50 °C
Poids	110 g

DIMENSIONS



DÉCLINAISONS DISPONIBLES

Référence	Température de couleur	Code SBK
AL-ST-8W-BC-G23	Blanc chaud 2700-3200°K	0102-6627
AL-ST-8W-BN-G23	Blanc neutre 5000-5500°K	0102-6634
AL-ST-8W-BF-G23	Blanc froid 6000-6500°K	0102-6641

Ampoule AL-AD 5W

100 A
240 VAC

5W

B.CHAUD
B.NEUTRE

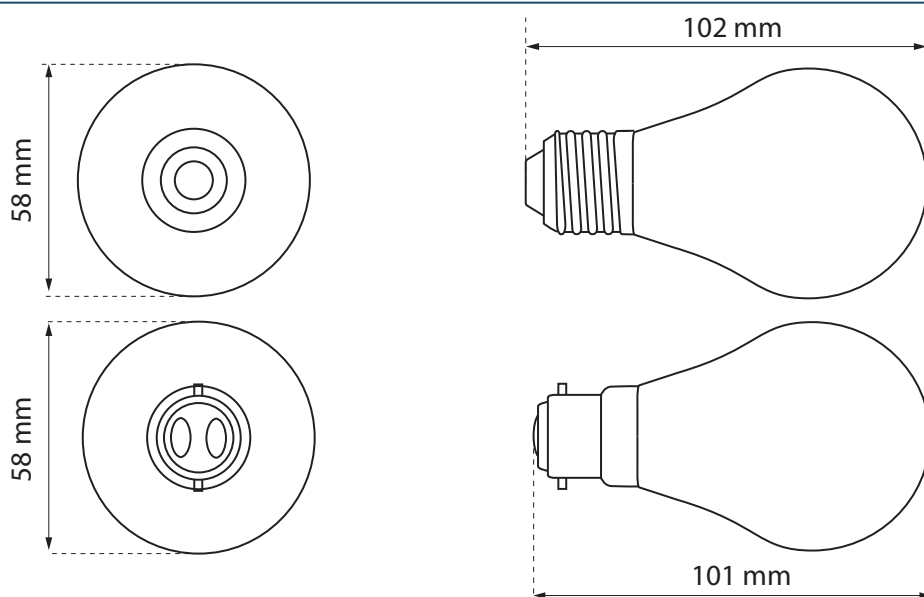
130°



Ampoule 5W à technologie LED au format standard A avec culot E27 ou B22. Très haute luminosité et haute efficacité (94 lm / W). Angle de 130°. Disponible en trois nuances de blanc.

Forme / Culot	A / E27 ou B22
Tension d'alimentation	100 à 240 V _{AC} 50-60 Hz
Dimensions Ø x H	58 x 102 mm
Puissance	5 W
Flux lumineux	400 lm
Rendement	80 lm/W
Température de couleur	Blanc chaud / Blanc neutre
Indice de rendu de couleur	>80
Angle	130°
Matériaux	Aluminium + PMMA
Durée de vie à 20 °C	> 40 000 heures
Température d'utilisation	-20 à +50 °C
Poids	42 g

DIMENSIONS



DÉCLINAISONS DISPONIBLES

Référence	Culot	Température de couleur	Code SBK
AL-AD-5W-BC-E27	E27	Blanc chaud 2700-3200°K	0102-6801
AL-AD-5W-BN-E27	E27	Blanc neutre 5000-5500°K	0102-6818
AL-AD-5W-BC-B22	B22	Blanc chaud 2700-3200°K	0102-7570
AL-AD-5W-BN-B22	B22	Blanc neutre 5000-5500°K	0102-7587

Ampoule AL-A 10W

100 à
240 V_{AC}

10W

B. CHAUD
B. NEUTRE

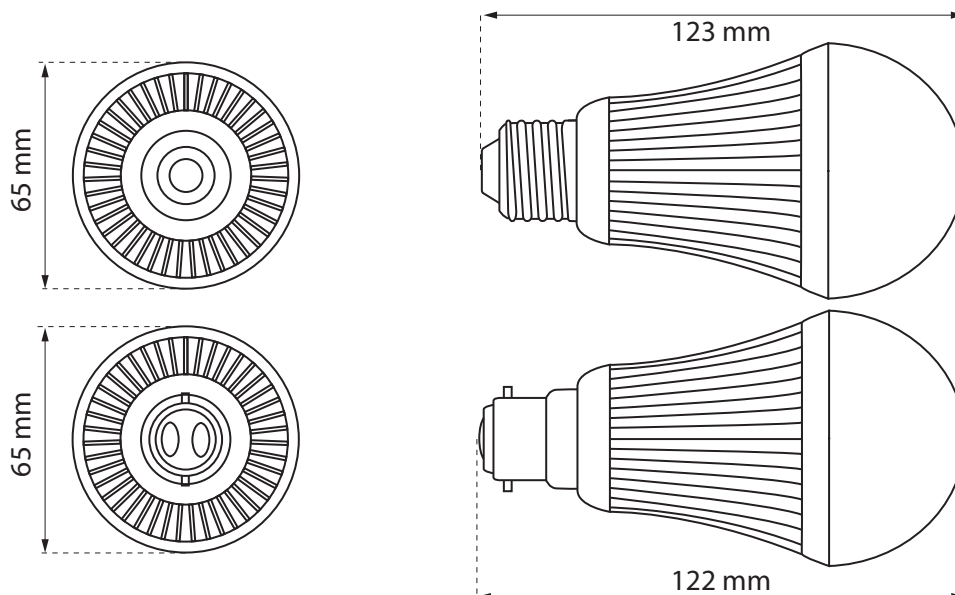
130°



Ampoule 10W à technologie LED au format standard A avec culot E27 ou B22. Très haute luminosité et haute efficacité (94 lm / W). Angle de 130°. Disponible en trois nuances de blanc.

Forme / Culot	A / E27 ou B22
Tension d'alimentation	100 à 240 V _{AC} 50-60 Hz
Dimensions Ø x H	65 x 123 mm
Puissance	10 W
Flux lumineux	940 lm
Rendement	94 lm/W
Température de couleur	Blanc chaud / Blanc neutre
Indice de rendu de couleur	>80
Angle	130°
Matériaux	Aluminium + Polycarbonate
Durée de vie à 20 °C	> 40 000 heures
Température d'utilisation	-20 à +50 °C
Poids	110 g

DIMENSIONS



DÉCLINAISONS DISPONIBLES

Référence	Culot	Température de couleur	Code SBK
AL-A-10W-BC-E27	E27	Blanc chaud 2700-3200°K	0102-4128
AL-A-10W-BN-E27	E27	Blanc neutre 5000-5500°K	0102-6313
AL-A-10W-BC-B22	B22	Blanc chaud 2700-3200°K	0102-4135
AL-A-10W-BN-B22	B22	Blanc neutre 5000-5500°K	0102-6290

Ampoule AL-B 3W

100 A
240 VAC

3 W

B.CHAUD
B.NEUTRE

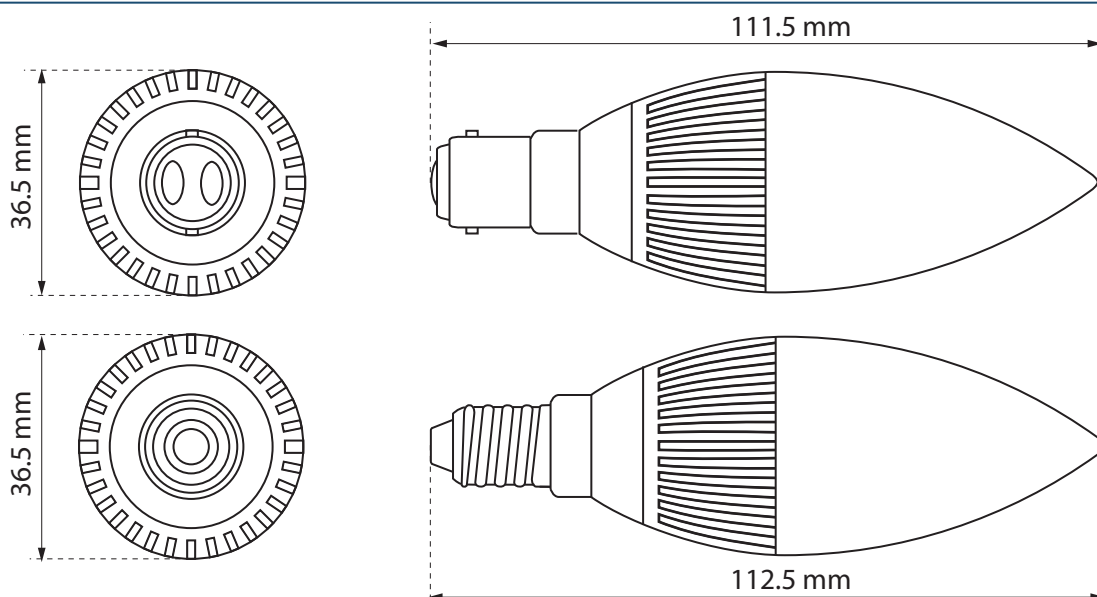
165°



Ampoule 3W à technologie LED, forme «flamme» (format B) avec culot E14 ou B15. Haute efficacité (90 lm / W). Enveloppe en polycarbonate diffusant. Angle de 165° Disponible en trois nuances de blanc.

Forme /Culot	B / E14 ou B15
Tension d'alimentation	100 à 240 V _{AC} 50-60 Hz
Dimensions Ø x H	36.5 x 112.5 mm
Puissance	3 W
Flux lumineux	270 lm
Rendement	90 lm/W
Température de couleur	Blanc chaud/neutre/froid
Indice de rendu de couleur	> 80
Angle	165°
Matériaux	Aluminium + Polycarbonate
Durée de vie à 20 °C	> 40 000 heures
Température d'utilisation	-20 à +50 °C
Poids	50 g

DIMENSIONS



DÉCLINAISONS DISPONIBLES

Référence	Culot	Température de couleur	Code SBK
AL-B-3W-BC-E14	E14	Blanc chaud 2700-3200°K	0102-4173
AL-B-3W-BN-E14	E14	Blanc neutre 5000-5500°K	0102-6351
AL-B-3W-BC-B15	B15	Blanc chaud 2700-3200°K	0102-4180
AL-B-3W-BN-B15	B15	Blanc neutre 5000-5500°K	0102-6337

Ampoule AL-B2 3W

100 à
240 V_{AC}

3W

B.CHAUD
B.NEUTRE

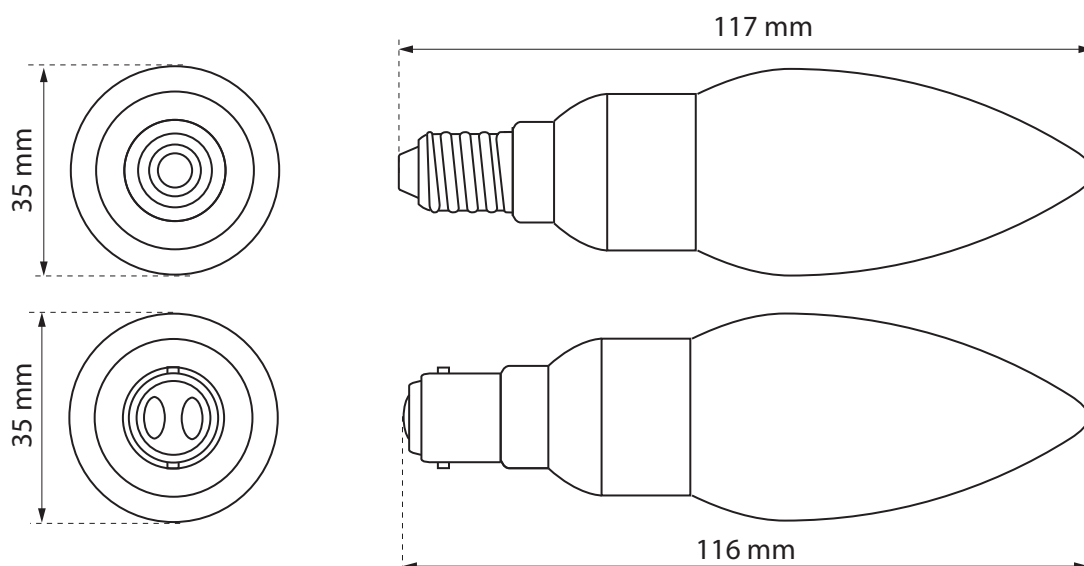
360°



Ampoule 3W à technologie LED, forme «flamme» (format B) avec culot E14 ou B15. Enveloppe transparente en verre. Angle de 360° pour un éclairage omnidirectionnel. Disponible en trois nuances de blanc.

Forme / Culot	B / E14 ou B15
Tension d'alimentation	100 à 240 V _{AC} 50-60 Hz
Dimensions Ø x H	35 x 117 mm
Puissance	3 W
Flux lumineux	230 lm
Rendement	76 lm/W
Température de couleur	Blanc chaud / Blanc neutre
Indice de rendu de couleur	> 80
Angle	360 °
Matériaux	Aluminium + Verre
Durée de vie à 20 °C	> 40 000 heures
Température d'utilisation	-20 à +50 °C
Poids	36 g

DIMENSIONS



DÉCLINAISONS DISPONIBLES

Référence	Culot	Température de couleur	Code SBK
AL-B2-3W-BC-E14	E14	Blanc chaud 2700-3200°K	0102-4166
AL-B2-3W-BN-E14	E14	Blanc neutre 5000-5500°K	0102-6399
AL-B2-3W-BC-B15	B15	Blanc chaud 2700-3200°K	0102-4197
AL-B2-3W-BN-B15	B15	Blanc neutre 5000-5500°K	0102-6375

Ampoule AL-A 6W E27

100 A
240 VAC

6W

B.CHAUD

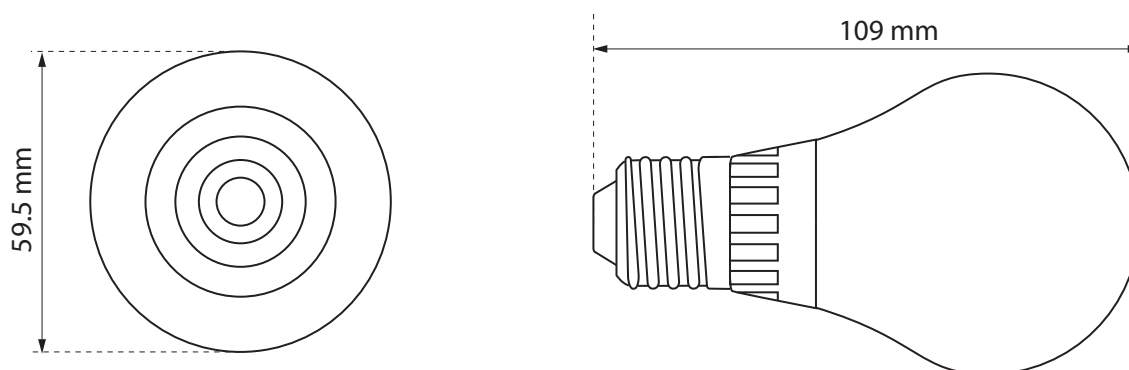
360°



Ampoule 6W à LED COB, forme «classique» (format A) avec culot E27. Une apparence et un rendu lumineux identique aux ampoules incandescentes. Enveloppe transparente en verre. Angle de 360° pour un éclairage omnidirectionnel.

Forme / Culot	A/ E27
Tension d'alimentation	100 à 240 V _{AC} 50-60 Hz
Dimensions Ø x H	59.5 x 109 mm
Puissance	6 W
Flux lumineux	500 lm
Rendement	90 lm/W
Température de couleur	Blanc chaud
Indice de rendu de couleur	> 80
Angle	360 °
Matériaux	Aluminium + Verre
Durée de vie à 20 °C	> 20 000 heures
Température d'utilisation	-20 à +50 °C
Poids	35 g

DIMENSIONS



DÉCLINAISONS DISPONIBLES

Référence	Température de couleur	Code SBK
AL-AF-6W-BC-E27	Blanc chaud 2700-3200°K	0102-6566

Ampoule AL-ST18 3W E27

100 A
240 VAC

3.5W

B.CHAUD

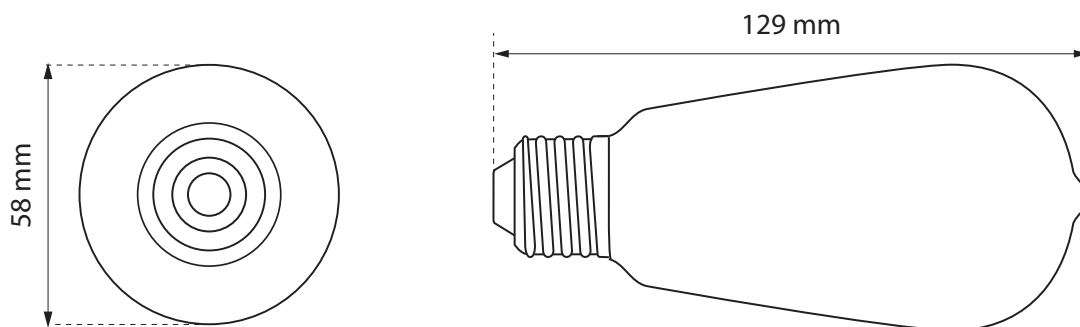
360°



Ampoule 3.5W à LED, forme «rétro 1910» (ST18) avec culot E27. Une apparence et un rendu lumineux identique aux ampoules incandescentes. Enveloppe transparente en verre. Angle de 360° pour un éclairage omnidirectionnel.

Forme / Culot	ST18 / E27
Tension d'alimentation	100 à 240 V _{AC} 50-60 Hz
Dimensions Ø x H	58 x 129 mm
Puissance	3.5 W
Flux lumineux	400 lm
Rendement	90 lm/W
Température de couleur	Blanc chaud
Indice de rendu de couleur	> 80
Angle	120 °
Matériaux	Aluminium + Verre
Durée de vie à 20 °C	> 20 000 heures
Température d'utilisation	-20 à +50 °C
Poids	35 g

DIMENSIONS



DÉCLINAISONS DISPONIBLES

Référence	Température de couleur	Code SBK
AL-ST18-3.5W-BC-E27	Blanc chaud 2700-3200°K	0102-7396

Ampoule AL-BF 3W E14

100 A
240 VAC

3W

B.CHAUD

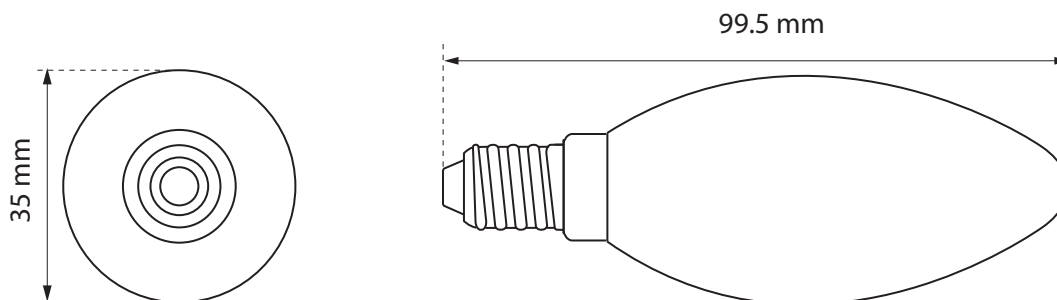
360°



Ampoule 3W à LED, forme «flamme» (format B) avec culot E14. Une apparence et un rendu lumineux identique aux ampoules incandescentes. Enveloppe transparente en verre. Angle de 360° pour un éclairage omnidirectionnel.

Forme / Culot	B / E14
Tension d'alimentation	100 à 240 V _{AC} 50-60 Hz
Dimensions Ø x H	35.5 x 99.5 mm
Puissance	3 W
Flux lumineux	285 lm
Rendement	90 lm/W
Température de couleur	Blanc chaud
Indice de rendu de couleur	> 80
Angle	360 °
Matériaux	Aluminium + Verre
Durée de vie à 20 °C	> 20 000 heures
Température d'utilisation	-20 à +50 °C
Poids	25 g

DIMENSIONS

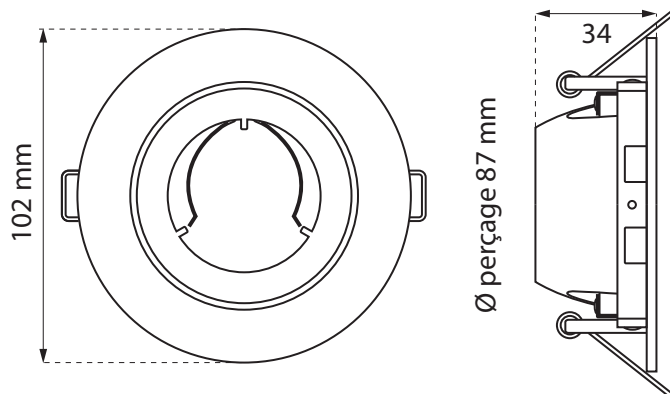


DÉCLINAISONS DISPONIBLES

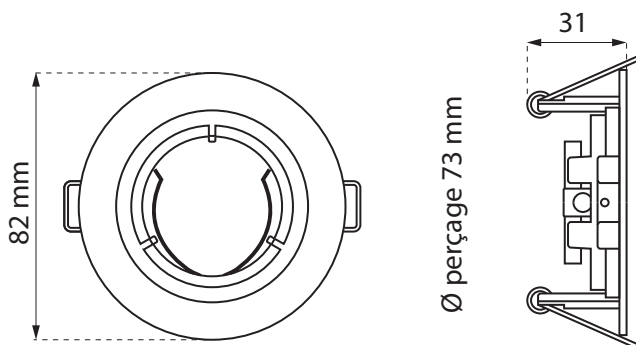
Référence	Température de couleur	Code SBK
AL-BF-3W-BC-E14	Blanc chaud 2700-3200°K	0102-7402

Coupelles spots CSP

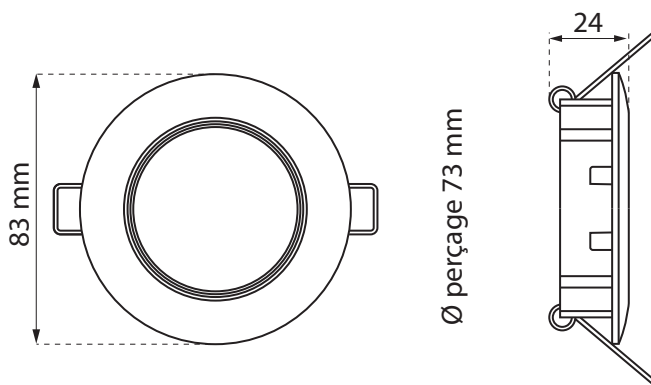
Coupelles «spots» pour ampoules PAR20 et MR16 (diamètre 50mm), corps en aluminium blanc laqué. Disponibles en version fixe et orientable et diamètre de 82 à 102mm. Peuvent être combinées avec l'adaptateur GU10 (voir page ci-contre)



Référence	Orientable	Poids	Code SBK
CSP-O2-BL-50-102	oui	110 g	0102-6870



Référence	Orientable	Poids	Code SBK
CSP-F1-BL-50-82	non	50 g	0102-6887



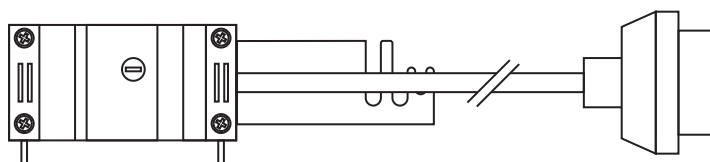
Référence	Orientable	Poids	Code SBK
CSP-O1-BL-50-82	oui	55 g	0102-6863

Accessoires pour ampoules



Douille pour ampoule GU10 avec boîtier de raccordement secteur et barre de fixation pour mise à la terre du support spot (via vis). Compatible avec les ampoules GU10 de la gamme AL (modèles AL-PAR20-5W-XX-GU10 et AL-PAR20-7W-XX-GU10) et les supports de spots CSP.

Référence	Code SBK
ADAP-GU10-BOR	0102-6832



Douille pour ampoule GU10 avec raccordement sur fil. Compatible avec les ampoules GU10 de la gamme AL (modèles AL-PAR20-5W-XX-GU10 et AL-PAR20-7W-XX-GU10).

Référence	Code SBK
DOULLEGU10	0102-7037

Luminaires d'extérieur

Projecteurs extérieur **PLX**

Les projecteurs à LED étanche IP65

Les projecteurs de la gamme PLX offrent une haute luminosité avec leur puissance de 30W à 150W (2000 à 7500 lm) et un niveau d'étanchéité IP65 permettant leur installation en extérieur sans crainte de l'humidité et des intempéries.

Ils disposent d'un contrôleur d'alimentation intégré et s'alimentent directement sur secteur.



Spots encastrables **SEE**

Le spot basse tension à LED étanche IP65



D'un encombrement réduit ces spot étanches intégralement en inox et verre sont proposés en différentes nuances de blancs et couleurs.

Ils s'alimentent en basse tension (12V) et peuvent s'intégrer en toute sécurité dans le sol. Ils sont idéaux pour délimiter une allée, un contour de piscine, ou éclairer de manière discrète et esthétique une façade ou des massifs végétaux.

Projecteur PLX 30W

100 A
240 VAC

30W

B.CHAUD
B.NEUTRE

120°

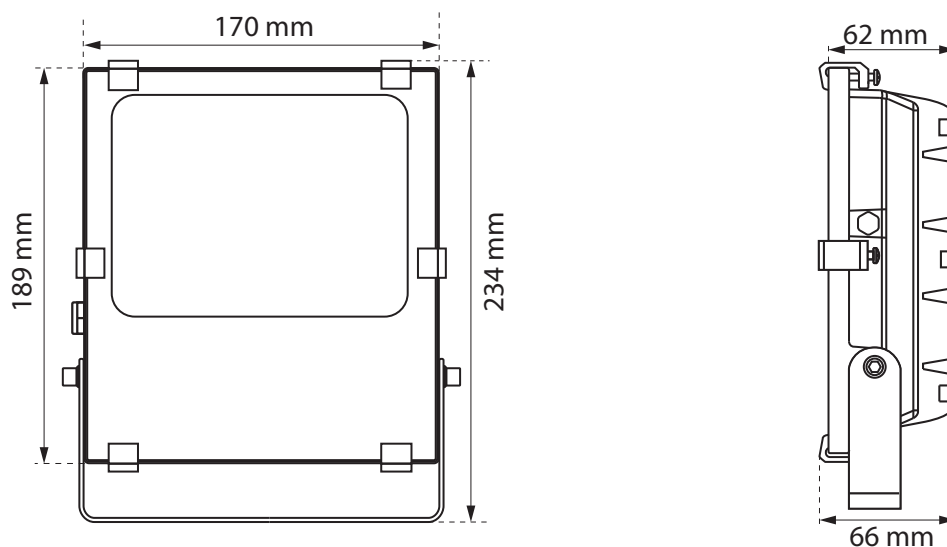
IP65

Projecteur extérieur 30 W étanche IP65 à technologie LED. Angle de 120°. Boîtier robuste en aluminium et façade en verre trempé avec clips de maintien ABS / Inox. Contrôleur d'alimentation secteur intégré. Disponible en 2 nuances de blancs. Raccordement par câble.



Tension d'alimentation	100 à 240 V _{AC} 50-60 Hz
Puissance / Nombre de Leds	30 W
Flux lumineux	2000 lm
Température de couleur	blanc chaud ou neutre
Indice de rendu de couleur	Ra > 80
Angle	120°
Matériaux	Al / Inox / Verre trempé
Indice de protection	IP65
Longueur câble	30cm
Durée de vie à 20 °C	> 30 000 heures
Température d'utilisation	-20° à +50°C
Dimensions boîtier (HxLxP)	189 x 170 x 66 mm
Poids	1,45 kg

DIMENSIONS



DÉCLINAISONS DISPONIBLES

Référence	Température de couleur	Code SBK
PLX-30W-BC-230AC	Blanc chaud 2700-3200°K	0102-7389
PLX-30W-BN-230AC	Blanc neutre 5000-5500°K	0102-7082

Projecteur PLX 70W

100 A
240 VAC

70W

B.CHAUD
B.NEUTRE

120°

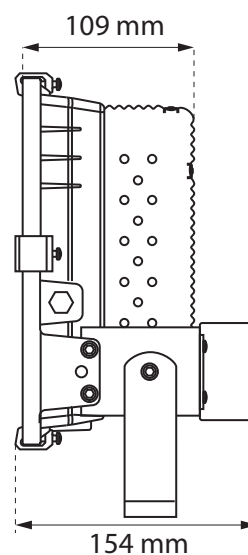
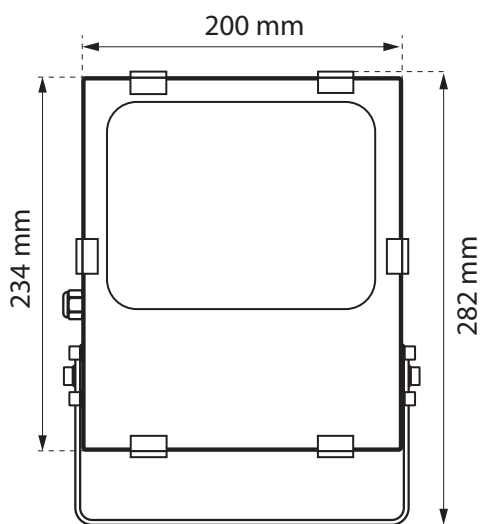
IP65

Projecteur extérieur 70 W étanche IP65 à technologie LED. Angle de 120°. Boîtier robuste en aluminium et façade en verre trempé avec clips de maintien ABS / Inox. Contrôleur d'alimentation secteur intégré. Disponible en 2 nuances de blancs. Raccordement par câble.



Tension d'alimentation	100 à 240 V _{AC} 50-60 Hz
Puissance	70 W
Flux lumineux	6300 lm
Température de couleur	blanc chaud ou neutre
Indice de rendu de couleur	Ra > 80
Angle	120°
Matériaux	Al / Inox / Verre trempé
Indice de protection	IP65
Longueur câble	30 cm
Durée de vie à 20 °C	> 30 000 heures
Température d'utilisation	-20° à +40°C
Dimensions boîtier (HxLxP)	234 x 200 x 154 mm
Poids	2.74 kg

DIMENSIONS



DÉCLINAISONS DISPONIBLES

Référence	Température de couleur	Code SBK
PLX-70W-BC-230AC	Blanc chaud 2700-3200°K	0102-7365
PLX-70W-BN-230AC	Blanc neutre 5000-5500°K	0102-7112

Projecteur PLX 150W

100 A
240 VAC

150W

B.CHAUD
B.NEUTRE

120°

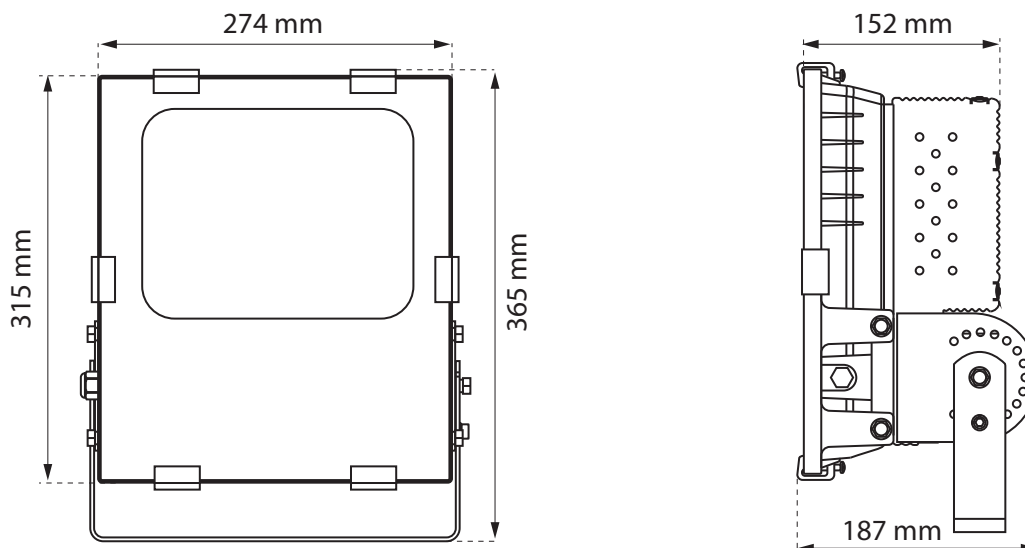
IP65

Projecteur extérieur 150 W étanche IP65 à technologie LED. Angle de 120°. Boîtier robuste en aluminium et façade en verre trempé avec clips de maintien ABS / Inox. Contrôleur d'alimentation secteur intégré. Disponible en 2 nuances de blancs. Raccordement par câble.



Tension d'alimentation	100 à 240 V _{AC} 50-60 Hz
Puissance	150 W
Flux lumineux	13500 lm
Température de couleur	blanc chaud ou neutre
Indice de rendu de couleur	Ra > 80
Angle	120°
Matériaux	Al / Inox / Verre trempé
Indice de protection	IP65
Longueur câble	30 cm
Durée de vie à 20 °C	> 30 000 heures
Température d'utilisation	-20° à +40°C
Dimensions boîtier (HxLxP)	315 x 274 x 187 mm
Poids	6.8 kg

DIMENSIONS



DÉCLINAISONS DISPONIBLES

Référence	Température de couleur	Code SBK
PLX-150W-BC-230AC	Blanc chaud 2700-3200°K	0102-7372
PLX-150W-BN-230AC	Blanc neutre 5000-5500°K	0102-7129

Spot extérieur SEE 1W

12V

1W

60°

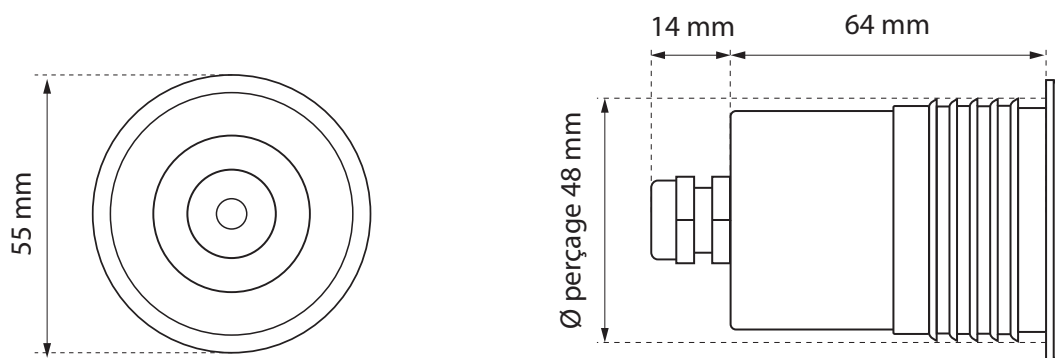
IP65



Spot extérieur basse tension encastrable 1W à technologie LED. Boîtier robuste étanche IP65 en Inox. Disponible en blanc chaud, blanc neutre, et couleurs (rouge / bleu / vert / orange). Contrôleur d'alimentation intégré. Raccordement par câble.

Tension d'alimentation	12 V _{DC}
Puissance / Nombre de Leds	1 W
Flux lumineux	90 lm
Angle	60°
Matériaux	Inox / Verre
Indice de protection	IP65
Longueur câble	1 m
Durée de vie à 20 °C	> 30 000 heures
Température d'utilisation	-20° à +50°C
Dimensions Ø x H	55 x 78 mm
Poids	380 g

DIMENSIONS



DÉCLINAISONS DISPONIBLES

Référence	Température de couleur	Code SBK
SEE-1W-BC-230VAC	Blanc chaud 2700-3200°K	0102-7303
SEE-1W-BN-230VAC	Blanc neutre 5000-5500°K	0102-7310
SEE-1W-RG-230VAC	Rouge	0102-7327
SEE-1W-BL-230VAC	Bleu	0102-7334
SEE-1W-VE-230VAC	Vert	0102-7341
SEE-1W-OR-230VAC	Orange	0102-7358

SBK Électronique développe et améliore sa gamme de produits constamment, pour cette raison les caractéristiques techniques indiquées dans ce catalogue sont susceptibles d'être modifiées sans notification ou annonce préalable.

Certaines données présentes dans ce guide ont été acquises de manière expérimentale et ne sont fournies qu'à titre indicatif. La responsabilité légale de SBK Électronique ne saurait être engagée en cas de litiges découlant de l'utilisation de ces données.

Conditions générales de vente

Les produits de la gamme éclairage et énergie de SBK sont vendus selon les conditions générales de vente SBK consultables sur notre site Internet.

Tarification

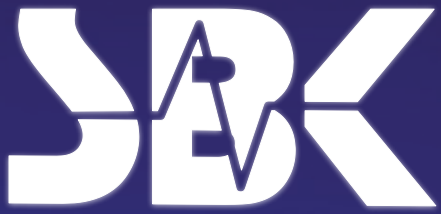
Un tarif des produits de ce catalogue est disponible sur simple demande.

Conformité

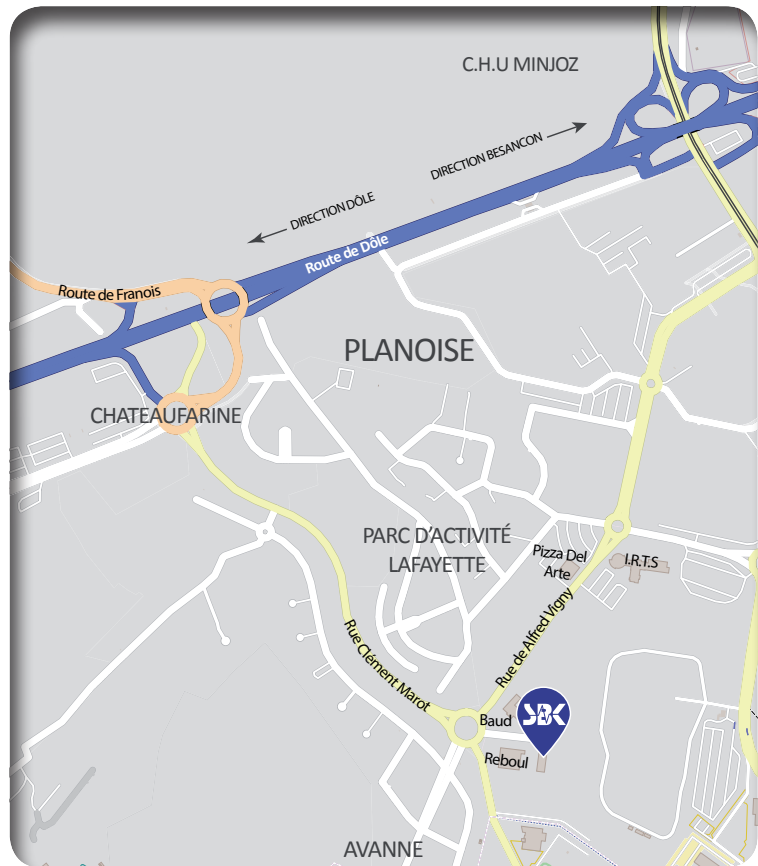
Les produits de ce catalogue sont tous conformes aux normes européennes en vigueur et aux normes RoHS 2002/95/EC.



www.sbkelec.fr



Enlightening Ideas!



SBK Electronique 25r Clément Marot, 25000 Besançon
Tel. 03 81 58 81 82 - contact@sbkelec.fr



www.sbkelec.fr