

# Disjoncteur de protection d'appareils électronique - CB E1 24DC/3A S-R P - 2800910

Remarque : les données indiquées ici sont tirées du catalogue en ligne. Vous trouverez toutes les informations et données dans la documentation utilisateur. Les conditions générales d'utilisation pour les téléchargements sur Internet sont applicables. (<http://phoenixcontact.fr/download>)



Support de protection d'appareil thermomagnétique, 1 pôle, limitation de courant active, sortie de statut et entrée de réinitialisation, connecteur mâle pour élément de base.


L'illustration représente la version  
CB E1 24DC/1A S-R P

## Propriétés produit

- ✓ Type compact avec gradation fine du courant nominal
- ✓ Extensibilité modulaire grâce au concept de boîtier unique et enfichable
- ✓ Concept élaboré de signalisation à distance permettant une surveillance indépendamment du lieu
- ✓ Activation de l'entrée de RAZ possible par commande à distance
- ✓ Limitation active du courant, y compris lors de l'activation des charges capacitives
- ✓ Possibilité de pontage de l'alimentation/la signalisation à distance avec les accessoires CLIPLINE complete



## Données commerciales

Unité de conditionnement	1 pcs
GTIN	 4 046356 690973
Poids par pièce (hors emballage)	0.0363 KGM
Numéro du tarif douanier	85363010
Pays d'origine	Allemagne

## Caractéristiques techniques

### Généralités

Instruction pour le montage	En cas de montage en série sans refroidissement par convection, l'intensité nominale de l'appareil ne doit pas dépasser 80 % maximum en raison de l'influence thermique en service continu (durée d'enclenchement de 100 %). Dans les installations ou machines, des précautions particulières doivent être prises afin d'éviter tout redémarrage des éléments (p. ex. utilisation d'un API de sécurité). Le montage en parallèle de plusieurs disjoncteurs n'est pas autorisé.
Type de montage	sur embase

# Disjoncteur de protection d'appareils électronique - CB E1 24DC/3A S-R P - 2800910

## Caractéristiques techniques

### Généralités

Coloris	gris
Nombre de pôles	1
Degré de pollution	2
Type	Connecteur mâle

### Caractéristiques électriques

Type de fusible	électronique
Tension de choc assignée	0,5 kV
Tension de service	24 V DC 18 V DC ... 30 V DC
Intensité nominale $I_N$	3 A
Type de contact auxiliaire	Contact de signalisation indépendant du potentiel
Mode de déclenchement	E (électronique)
Fusible requis en amont	(pas nécessaire, élément Fail-Safe intégré)
Rigidité diélectrique	max. 30 V DC (Circuit de charge)
Chute de tension	120 mV (pour $I_N$ )
Déconnexion	généralement $1,25 \times I_N$
Limitation du courant	actif
Type de contact	sans isolation galvanique
Courant de repos $I_0$	typ. 8 mA (à l'état actif) typ. 11 mA (avec sortie d'état)

### Cotes

Hauteur	45 mm
Largeur	12,3 mm
Profondeur	52 mm
Hauteur module complet	90 mm
Largeur module complet	12,3 mm
Profondeur module complet	77,3 mm

### Conditions d'environnement

Température ambiante (fonctionnement)	0 °C ... 50 °C (pas de condensation)
Température ambiante (stockage/transport)	-20 °C ... 70 °C
Indice de protection	IP30 (Zone de manœuvre)

### Normes et spécifications

Normes/prescriptions	UL 2367
	UL 508
	CSA 22.2 N° 14
	EMV EN 61000-6-3 Emission de bruit
	EMV EN 61000-6-2 Immunité

# Disjoncteur de protection d'appareils électronique - CB E1 24DC/3A S-R P - 2800910

## Classifications

eCl@ss

eCl@ss 4.0	27141116
eCl@ss 4.1	27141116
eCl@ss 5.0	27141116
eCl@ss 5.1	27141116
eCl@ss 6.0	27141116
eCl@ss 7.0	27141116
eCl@ss 8.0	27141116

## ETIM

ETIM 3.0	EC000899
ETIM 4.0	EC000899
ETIM 5.0	EC000899

## UNSPSC

UNSPSC 6.01	30211812
UNSPSC 7.0901	39121411
UNSPSC 11	39121411
UNSPSC 12.01	39121411
UNSPSC 13.2	39121411

## Homologations

Homologations

---

Homologations

UL Recognized / GL

---

Homologations Ex

---

homologations demandées

---

## Détails des approbations

UL Recognized
---------------

GL
----

## Disjoncteur de protection d'appareils électronique - CB E1 24DC/3A S-R P - 2800910

### Accessoires

#### Accessoires

#### Outil de coupe

Pince coupante frontale - CUTFOX-FBS - 1212124



Outil de coupe, pour séparer les barres de pontage des ponts enfichables FBS ... et des ponts d'insertion EB ...

---

### Pont

Pont - CB PT BRIDGE - 2801014



Connecteur de pontage du contact 1 à 2 pour éléments de base CB

---

Pont - CB RC BRIDGE - 2801616



Connecteur de pontage du contact 11 à 14 pour éléments de base CB

---

Pont enfichable - FBS 2-6 - 3030336



Pont enfichable, Nombre de pôles: 2, Coloris: rouge

---

Pont enfichable - FBS 3-6 - 3030242



Pont enfichable, Nombre de pôles: 3, Coloris: rouge

## Disjoncteur de protection d'appareils électronique - CB E1 24DC/3A S-R P - 2800910

### Accessoires

Pont enfichable - FBS 4-6 - 3030255



Pont enfichable, Nombre de pôles: 4, Coloris: rouge

---

Pont enfichable - FBS 5-6 - 3030349



Pont enfichable, Nombre de pôles: 5, Coloris: rouge

---

Pont enfichable - FBS 10-6 - 3030271



Pont enfichable, Nombre de pôles: 10, Coloris: rouge

---

Pont enfichable - FBS 20-6 - 3030365



Pont enfichable, Nombre de pôles: 20, Coloris: rouge

---

Pont enfichable - FBS 50-6 - 3032224



Pont enfichable, Nombre de pôles: 50, Coloris: rouge

---

Repère pour borne imprimé

# Disjoncteur de protection d'appareils électronique - CB E1 24DC/3A S-R P - 2800910

## Accessoires

Repérage ZB, plat - ZBF 12 CUS - 0825018



Repérage ZB, plat, à commander : par bandes, blanc, impression selon les indications du client, Type de montage: Encliquetage dans la rainure de repérage plate, pour BJ au pas de : 12 mm, Surface utile: 5,15 x 12,15 mm

---

## Repère pour borne vierge

Repérage ZB, plat - ZBF 12:UNBEDRUCKT - 0809735



Repérage ZB, plat, Rubans, blanc, vierge, Repérable avec : Traceur, Type de montage: Encliquetage dans la rainure de repérage plate, pour BJ au pas de : 12 mm, Surface utile: 5,15 x 12,15 mm

---

## Produits supplémentaires requis

Élément de base - CB 1/6-2/4 PT-BE - 2800929



Élément de base avec connectique Push-in pour disjoncteur CB ...

Élément de base - CB 1/10-1/10 UT-BE - 2801305



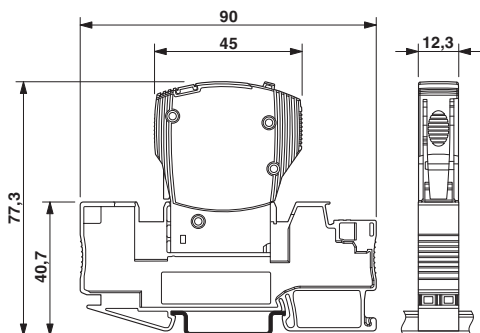
Élément de base à raccordement vissé pour disjoncteur CB ...

---

## Schémas

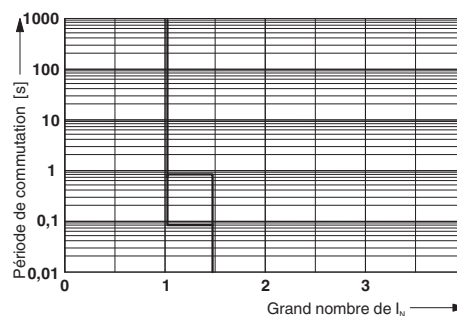
# Disjoncteur de protection d'appareils électronique - CB E1 24DC/3A S-R P - 2800910

Dessin coté



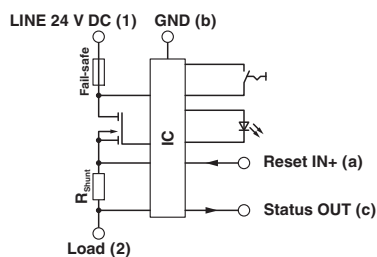
La figure montre le module complet, se compose d'un élément de base et d'un connecteur mâle

Diagramme



Courbe de déclenchement

Schéma électrique



# Disjoncteur de protection d'appareils électronique - CB E1 24DC/3A S-R P - 2800910

Dessin de l'application

