



# DOUILLES, ACCESSOIRES & ÉCLAIRAGE ARCHITECTURAL

*lampholders, accessories  
and architectural lighting*



**Orbitec**

TOUT POUR LA LUMIÈRE // ALL FOR THE LIGHT



# SOMMAIRE

## SUMMARY

**A** **Ballasts**  
*Ballasts* p. 04

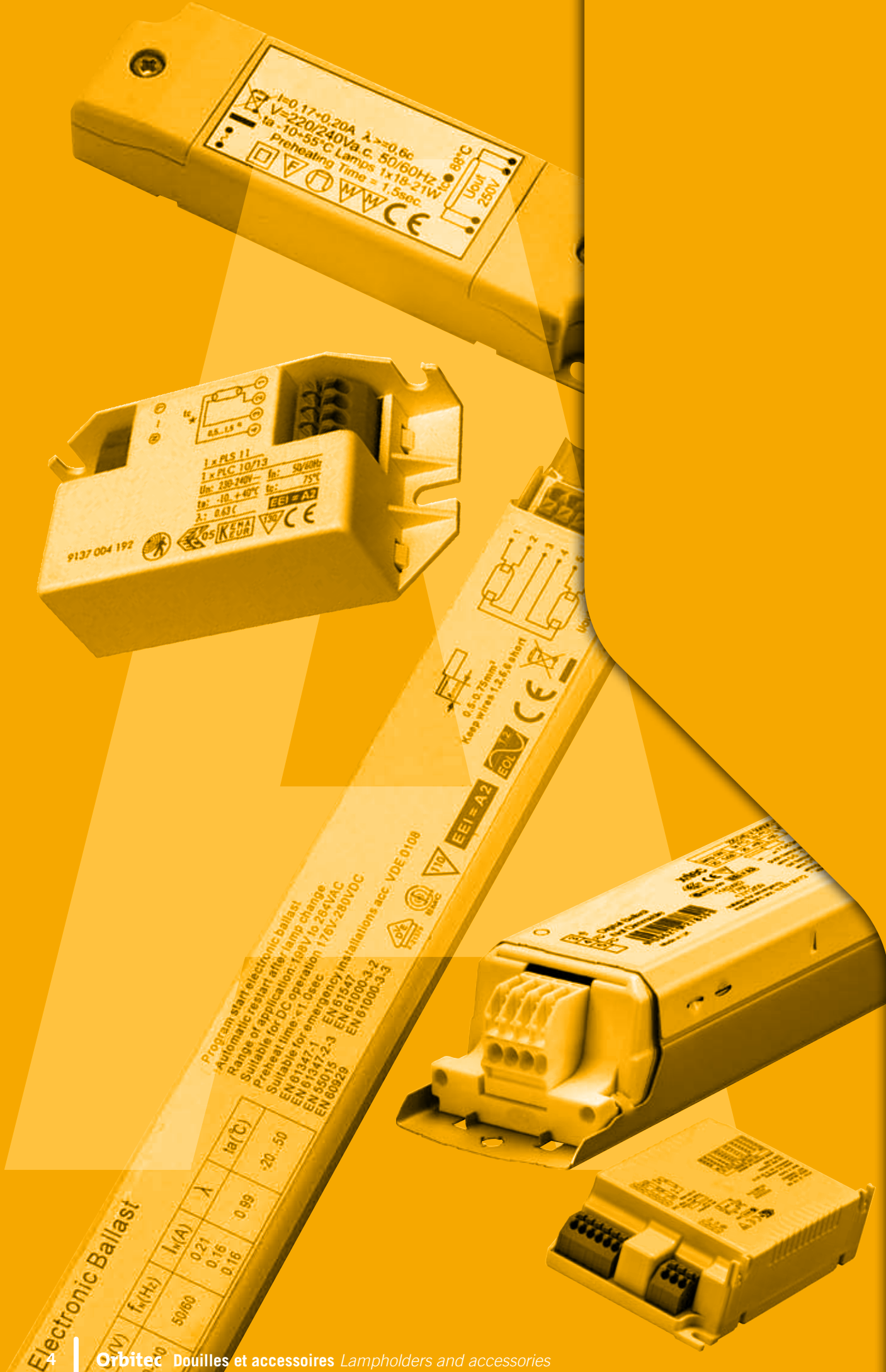
**B** **Transformateurs**  
*Transformers* p. 116

**C** **Douilles**  
*Lampholders* p. 142

**D** **Cordons & câbles**  
*Cords & cables* p. 318

**E** **Accessoires**  
*Accessories* p. 334

**F** **Spoterie**  
*Spotlights* p. 378



$I = 0,17 - 0,20A$   $\lambda = 0,60$   
 $V = 220/240V a.c. 50/60Hz$   
 $I_a = 10 - 55^\circ C$  Lamps 1x18-21W  
 Preheating Time = 1,5sec.  
 Unit 250V  
 88°C  
 CE

9137 004 192  
 1 x PLS II  
 1 x PLC 10/13  
 U<sub>in</sub>: 230-240V - f<sub>n</sub>: 50/60Hz  
 I<sub>n</sub>: 10, +40°C I<sub>o</sub>: 75°C  
 $\lambda$ : 0,63 C  
 CE

0,5, 0,75mm<sup>2</sup>  
 Keep wires 1,2,5,8 short  
 CE  
 EDU  
 EEI = A2

Program start electronic ballast  
 Automatic restart after lamp change  
 Range of application: 189V to 284VAC  
 Suitable for DC operation 176V-230VDC  
 Preheat time: < 1,0sec  
 Suitable for emergency installations acc. VDE 0108  
 EN 61347-1 EN 61547  
 EN 55015 EN 61000-3-2  
 EN 60929 EN 61000-3-3

Electronic Ballast

U <sub>in</sub> (V)	f <sub>n</sub> (Hz)	I <sub>n</sub> (A)	$\lambda$	I <sub>a</sub> (°C)
220...240	50/60	0,21	0,16	-20...50
		0,16	0,18	



# BALLASTS

## BALLASTS

### 1 Électroniques *Electronic* p. 8

<b>Fluorescence / Fluorescence</b>	p. 8
Non gradables - Entrée 12 / 24V DC <i>Not dimmable - 12 / 24V DC</i>	p. 8
Non gradables - Miniatures <i>Not dimmable - Miniature size</i>	p. 10
Non gradables - Standards longs <i>Not dimmable - Long shape</i>	p. 18
Non gradables - Multilampes longs <i>Not dimmable - Long shape multilamps management</i>	p. 38
Non gradables - Multilampes carrés <i>Not dimmable - Square shape multilamp management</i>	p. 44
Gradables par bouton poussoir <i>Dimmable switch DIM type</i>	p. 54
Gradable par 1-10V <i>1-10V dimmable</i>	p. 61
Gradable par DALI <i>DALI dimmable command</i>	p. 64
<b>Décharge pour intérieur</b> <i>For discharge indoor lighting</i>	p. 72
<b>Décharge pour extérieur</b> <i>For discharge outdoor lighting</i>	p. 76
Non gradables pour iodures métalliques <i>Not dimmable for metal halide lamps</i>	p. 76
Non gradables pour sodium <i>Not dimmable - For sodium lamp</i>	p. 77
Non gradables pour iodures métalliques et sodium <i>Not dimmable for metal halide and sodium lamps</i>	p. 80
Gradables pour iodures métalliques et sodium <i>Dimmable for metal halide and sodium lamps</i>	p. 82

### 2 Ferromagnétiques *Conventional* p. 86

<b>Fluorescence / Fluorescence</b>	p. 86
<b>Décharge / For discharge lamps</b>	p. 92
<b>Accessoires / Accessories</b>	p. 104
Starters, porte-starters et clips de fixation <i>Starters, holders and clips</i>	p. 104
Amorceurs <i>Ignitors</i>	p. 108
Condensateurs <i>Capacitors</i>	p. 114

## Avantages techniques

*Technical features and advantages*

- Meilleure qualité de la lumière
- Fonctionnement en courant continu
- Grande économie d'énergie
- Faible poids
- Bonne maîtrise des perturbations radioélectriques et compatibilité électromagnétiques (CEM)
- Faible échauffement
- Coupure automatique pour lampe défectueuse
- Coûts d'installation réduits
- Rallumage automatique après changement de lampes
- Correspondent aux prescriptions internationales des normes
- Improved light quality
- Suitable for DC operation
- Increased energy savings
- Minimum weight
- Excellent RFI and electromagnetic compatibility (EMC) performance
- Low heat output
- Automatic switch off of defective lamps
- Low installation cost
- Automatic switch on after lamp replacement
- Conform to international norms

## Amélioration de la qualité de la lumière

*Enhanced quality of light*

Les ballasts électroniques alimentent les lampes fluorescentes à hautes fréquences (40-100 kHz) ce qui donne un arc absolument constant par rapport aux ballasts ferromagnétiques où l'arc à 50 Hz est interrompu 100 fois par seconde.

Il en résulte un meilleur confort visuel, le clignotement des cathodes est éliminé même à des températures basses.

L'élimination de l'effet stroboscopique constitue également un avantage. Les lampes démarrent sans papillotement et sans développer de bruit. Si une lampe est défectueuse, elle s'éteint automatiquement sans causer d'autres perturbations.

*Electronic ballasts, like wound chokes, are current limiting devices. The use of electronics allows more sophisticated control and enhanced quality of light, additional features that would not be possible with wound chokes.*

*Electronic ballasts run fluorescent lamps at high frequency (40-100 kHz) which ensures the lamp current is virtually constant, unlike wound chokes where the lamp current is interrupted 100 times a second at 50 Hz. This obviously gives greater visual comfort and 'cathode flicker' is eliminated, even at low temperatures. In addition the dangerous stroboscopic effect associated with rotating machinery is eliminated. At start up there is no annoying flicker or noise and, if a lamp is defective, it will be shut down automatically without causing any further disturbance.*

## Economie d'énergie

*Energy savings*

L'alimentation à haute fréquence permet de transformer plus d'énergie en lumière ; on économise de 7 à 11 % d'énergie pour le même rendement lumineux.

Les ballasts électroniques sont beaucoup plus économiques que les ballasts ferromagnétiques, ils chauffent moins réduisant ainsi les pertes et la température du luminaire. L'économie d'énergie totale dépend de la qualité de chaque lampe mais les ballasts ferromagnétiques consomment 30 % plus d'énergie que les ballasts électroniques équivalents.

*High frequency operation permits more energy to be converted into light and between 7 and 11 % less power is required for the same light output. Electronic ballasts are much more efficient than wound chokes and, therefore, run cooler not only reducing losses but lowering the temperature in the luminaire. The lamp is allowed to run nearer its optimum operating temperature of 25°C. The total savings are dependent on the individual lamp but wound chokes use 30 % more energy than the equivalent electronic ballast.*

## Prolongation de la durée de vie de la lampe

*Increased lamp life*

Grâce à une alimentation de la lampe dans les conditions absolument exactes en combinaison avec un soft-start, l'expérience a démontré une sensible prolongation de la durée de vie de la lampe.

Because the lamp is run under exactly the right conditions and a softstart is used, practical experience has shown increased lamp life.

## Gestion de la lumière

*Lighting control system*

Les ballasts électroniques favorisent le respect des mesures prises pour améliorer les performances énergétiques en éclairage extérieur ou intérieur.

En effet, la directive EuP (Energy Using Product) N°245/2009 relative aux lampes fluorescentes sans ballast intégré, aux lampes à décharge à haute intensité, ainsi qu'aux ballasts et aux luminaires qui peuvent faire fonctionner ces lampes, prévoit d'exclure du marché tous les luminaires avec ballasts conventionnels ferromagnétiques à partir de 2017.

La Réglementation Thermique 2012 (RT 2012) quant à elle, renforce les exigences énergétiques des bâtiments dans le neuf. La gestion de l'éclairage, par la détection de présence et la variation en fonction de la lumière du jour, permet d'atteindre les objectifs de cette réglementation tels que la généralisation des Bâtiments Basse Consommation (BBC) et une consommation d'énergie primaire inférieure à 50kWh/m<sup>2</sup>/an en moyenne.

Les ballasts gradables DALI (Digital Addressable Lighting Interface) permettent le respect de ces mesures, notamment par la gestion centralisée de la lumière, assurant le contrôle, la commande et la gestion des horaires de l'installation d'éclairage. L'allumage, l'extinction et la variation de l'éclairage sont réalisés par une commande numérique qui permet une gestion fine de la consigne de luminosité (niveau d'éclairage constant).

Notre gamme comprend également des ballasts gradables par simple bouton poussoir et des ballasts avec variation 1 à 10V pour la maintenance des anciennes installations.

*Electronic ballasts lead to respect all environmental directives to improve energy efficiency for outdoor or indoor lighting. In accordance with European law EUP (Energy Using Product) Nr245/2009 related to Compact Fluorescent Lamp, High Intensity Discharge lamps all lighting fixtures using these lamps together with Conventional ballasts, will be banned from 2017.*

*The RT 2012, French Thermal Regulation available from 2012 will be applied for any new construction at this date. Lighting control system will be possible in using electronic ballasts with movement detection and dimming function to get right lighting performance according to daylighting, to be in conformity with Low Energy Consumption building norm (less than 50 kWh/m<sup>2</sup>/year).*

*DALI dimmable ballasts will also be in favour of these new standards, promoting centralised lighting management, for easier control of lighting installations. The ignition, extinction and changes in lighting are made by a digital control that allows fine-tuning of the reference light (constant illumination level).*

*Our range includes as well Switch Dim or 1-10V dimmable ballasts for maintenance of old installations.*



### **EEL : Energie Efficiency Index**

**Classification européenne de l'efficacité énergétique des ballasts**

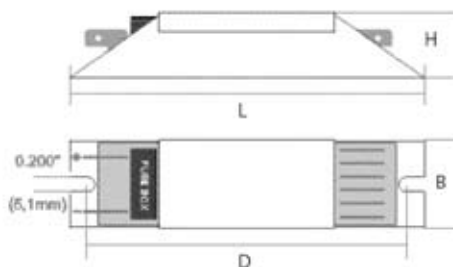
*EEL : Energy Efficiency Index*

*Ballast classification European system to easily identify less-energy efficient ballasts*

NON GRADABLES - ENTRÉE 12 / 24V DC NOT DIMMABLE - 12 / 24V DC

### A1/1 Pour courant continu

For constant current



#### CARACTÉRISTIQUES TECHNIQUES

- Protection :
  - 127135 : extinction automatique des lampes défectueuses
  - autres codes :
    - inversion de polarité
    - court-circuits à la sortie
- Normes : conforme à la norme NF EN 55015

#### APPLICATIONS

- Systèmes solaires, caravaning, camping, bateaux, signalisation embarquée, etc
- Avec une utilisation optimale de l'électricité disponible et une perte de puissance minimale, la combinaison d'un ballast électronique et d'une lampe fluocompacte apportent au moins 3 fois plus de temps d'éclairage pour une même capacité de batterie qu'une lampe à incandescence avec une même quantité de lumière

#### TECHNICAL SPECIFICATIONS

- Protection:
  - 127135: safety shutdown at end of life
  - others part numbers:
    - reverse polarity protection
    - output short-circuit protection
- Approval: conform to european standard NF EN 55015

#### APPLICATIONS

- Solar systems, caravans, camping, boats, signal systems, etc
- With its optimum utilisation of available electricity and minimal power loss the combination of an electronic control gear and a CFL lamp gives light more than three times longer from the same battery capacity compared with incandescent lamp of the same brightness

LAMPE					BALLAST							
Code stock	Référence	Type	Culot	Watts	Volts	Volts	Fréq.	Dimensions	Entraxe	Ta		
Part number	Reference	Type	Base	W	Min. V	Max.V	kHz	L x B x H (mm)	Hole spacing (D mm)	°C		
<b>12V DC pour luminaires à 1 lampe</b>					<i>/ For luminaires with 1 lamp</i>							
► Cosses 6,35 mm / With lugs 6.35 mm												
127449	BE 1003	T5	G5	1 x 4	9,0	16,0	20	127 x 31,8 x 22,4	114	-20 +55		
127449	BE 1003	T5	G5	1 x 6	9,0	16,0	20	127 x 31,8 x 22,4	114	-20 +55		
127449	BE 1003	T5	G5	1 x 8	9,0	16,0	20	127 x 31,8 x 22,4	114	-20 +55		
127135	BE 1015	T5	G5	1 x 8	10,5	14,5	24	82 x 40 x 30	73	-20 +50		
127449	BE 1003	TCS E	2G7	1 x 5	9,0	16,0	20	127 x 31,8 x 22,4	114	-20 +55		
127449	BE 1003	TCS E	2G7	1 x 7	9,0	16,0	20	127 x 31,8 x 22,4	114	-20 +55		
127135	BE 1015	TCS E	2G7	1 x 7	10,5	14,5	24	82 x 40 x 30	73	-20 +50		
127135	BE 1015	TCS E	2G7	1 x 9	10,5	14,5	24	82 x 40 x 30	73	-20 +50		
127135	BE 1015	TC D E	G24Q1	1 x 10	10,5	14,5	24	82 x 40 x 30	73	-20 +50		
► Borniers / Terminal blocks												
009019	BE 1019	T8	G13	1 x 18	10,0	15,0	20	150 x 36 x 32	142	-15 +50		
009019	BE 1019	TC D E	G24Q2	1 x 18	10,0	15,0	20	150 x 36 x 32	142	-15 +50		
009019	BE 1019	TCL	2G11	1 x 18	10,0	15,0	20	150 x 36 x 32	142	-15 +50		
009019	BE 1019	TCL	2G11	1 x 24	10,0	15,0	20	150 x 36 x 32	142	-15 +50		
<b>24V DC pour luminaires à 1 lampe</b>					<i>/ For luminaires with 1 lamp</i>							
► Cosses 6,35 mm / With lugs 6.35 mm												
127443	BE 1023	T5	G5	1 x 4	18,0	32,0	45	127 x 31,8 x 22,4	114	-20 +55		
127443	BE 1023	T5	G5	1 x 6	18,0	32,0	45	127 x 31,8 x 22,4	114	-20 +55		
127443	BE 1023	T5	G5	1 x 8	18,0	32,0	45	127 x 31,8 x 22,4	114	-20 +55		
127443	BE 1023	T5	G5	1 x 13	18,0	32,0	45	127 x 31,8 x 22,4	114	-20 +55		
127459	BE 1027	T5	G5	1 x 14	18,0	32,0	45	127 x 31,8 x 22,4	114	-20 +55		
127459	BE 1027	T5	G5	1 x 21	18,0	32,0	45	127 x 31,8 x 22,4	114	-20 +55		
127460	BE 1031	T8	G13	1 x 15	18,0	32,0	36	127 x 31,8 x 22,4	114	-20 +55		
127460	BE 1031	T8	G13	1 x 18	18,0	32,0	36	127 x 31,8 x 22,4	114	-20 +55		

**Fluorescence / Fluorescence**

**NON GRADABLES - ENTRÉE 12 / 24V DC NOT DIMMABLE - 12 / 24V DC**

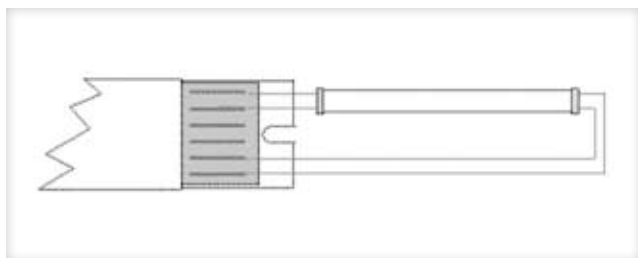
Suite

Continued

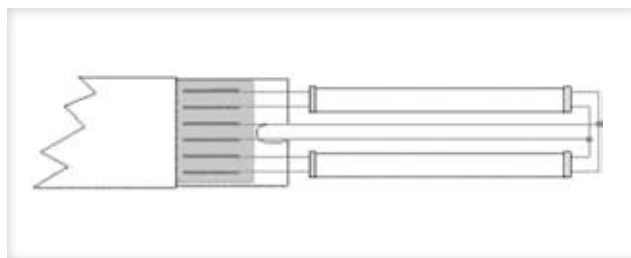
LAMPE					BALLAST					Entraxe Hole spacing (D mm)	Ta °C
Code stock Part number	Référence Reference	Type	Culot Base	Watts W	Volts Min. V	Volts Max. V	Fréq. kHz	Dimensions L x B x H (mm)			
<b>24V DC pour luminaires à 1 lampe</b> ▶ Cosses 6,35 mm / With lugs 6.35 mm					<b>/ For luminaires with 1 lamp</b>						
127460	BE 1031	T8	G13	1 x 30	18,0	32,0	36	127 x 31,8 x 22,4	114	-20 +55	
127460	BE 1031	T8	G13	1 x 36	18,0	32,0	36	127 x 31,8 x 22,4	114	-20 +55	
127443	BE 1023	TCS E	2G7	1 x 9	18,0	32,0	45	127 x 31,8 x 22,4	114	-20 +55	
127459	BE 1027	TCS E	2G7	1 x 11	18,0	32,0	45	127 x 31,8 x 22,4	114	-20 +55	
127443	BE 1023	TC D E	G24Q1	1 x 13	18,0	32,0	45	127 x 31,8 x 22,4	114	-20 +55	
127459	BE 1027	TC D E	G24Q2	1 x 18	18,0	32,0	45	127 x 31,8 x 22,4	114	-20 +55	
127443	BE 1023	TCT E	GX24Q1	1 x 13	18,0	32,0	45	127 x 31,8 x 22,4	114	-20 +55	
127459	BE 1027	TCL	2G11	1 x 18	18,0	32,0	45	127 x 31,8 x 22,4	114	-20 +55	
127460	BE 1031	TCL	2G11	1 x 36	18,0	32,0	36	127 x 31,8 x 22,4	114	-20 +55	
<b>▶ Borniers / Terminal blocks</b>											
127461	BE 1035	T8	G13	1 x 18	24,0	30,0	20	150 x 36 x 32	142	-15 +50	
127462	BE 1039	T8	G13	1 x 36	24,0	30,0	20	150 x 36 x 32	142	-15 +50	
126918	BE 1043	TCS E	2G7	1 x 11	20,0	30,0	25	190 x 41 x 29	180	-15 +50	
126918	BE 1043	TC D E	G24Q1	1 x 10	20,0	30,0	25	190 x 41 x 29	180	-15 +50	
126918	BE 1043	TC D E	G24Q1	1 x 13	20,0	30,0	25	190 x 41 x 29	180	-15 +50	
126918	BE 1043	TC D E	G24Q2	1 x 18	20,0	30,0	25	190 x 41 x 29	180	-15 +50	
127461	BE 1035	TC D E	G24Q2	1 x 18	24,0	30,0	20	150 x 36 x 32	142	-15 +50	
126918	BE 1043	TCT E	GX24Q1	1 x 13	20,0	30,0	25	190 x 41 x 29	180	-15 +50	
126918	BE 1043	TCT E	GX24Q2	1 x 18	20,0	30,0	25	190 x 41 x 29	180	-15 +50	
126918	BE 1043	TCDD E	GR10Q (2D)	1 x 16	20,0	30,0	25	190 x 41 x 29	180	-15 +50	
127461	BE 1035	TCL	2G11	1 x 18	24,0	30,0	20	150 x 36 x 32	142	-15 +50	
127461	BE 1035	TCL	2G11	1 x 24	24,0	30,0	20	150 x 36 x 32	142	-15 +50	
127462	BE 1039	TCL	2G11	1 x 36	24,0	30,0	20	150 x 36 x 32	142	-15 +50	
<b>▶ 24V DC pour luminaires à 2 lampes avec cosses 6,35 mm</b>					<b>/ For luminaires with 2 lamps with lugs 6.35 mm</b>						
127443	BE 1023	T5	G5	2 x 4	18,0	32,0	45	127 x 31,8 x 22,4	114	-20 +55	
127443	BE 1023	T5	G5	2 x 6	18,0	32,0	45	127 x 31,8 x 22,4	114	-20 +55	
127443	BE 1023	T5	G5	2 x 8	18,0	32,0	45	127 x 31,8 x 22,4	114	-20 +55	
127443	BE 1023	T5	G5	2 x 13	18,0	32,0	45	127 x 31,8 x 22,4	114	-20 +55	
127460	BE 1031	T8	G13	2 x 15	18,0	32,0	36	127 x 31,8 x 22,4	114	-20 +55	
127460	BE 1031	T8	G13	2 x 18	18,0	32,0	36	127 x 31,8 x 22,4	114	-20 +55	
127443	BE 1023	TCS E	2G7	2 x 5	18,0	32,0	45	127 x 31,8 x 22,4	114	-20 +55	
127443	BE 1023	TCS E	2G7	2 x 7	18,0	32,0	45	127 x 31,8 x 22,4	114	-20 +55	
127443	BE 1023	TCS E	2G7	2 x 9	18,0	32,0	45	127 x 31,8 x 22,4	114	-20 +55	
127443	BE 1023	TCS E	2G7	2 x 11	18,0	32,0	45	127 x 31,8 x 22,4	114	-20 +55	
127443	BE 1023	TC D E	G24Q1	2 x 10	18,0	32,0	45	127 x 31,8 x 22,4	114	-20 +55	
127443	BE 1023	TC D E	G24Q1	2 x 13	18,0	32,0	45	127 x 31,8 x 22,4	114	-20 +55	
127443	BE 1023	TCT E	GX24Q1	2 x 10	18,0	32,0	45	127 x 31,8 x 22,4	114	-20 +55	
127443	BE 1023	TCT E	GX24Q1	2 x 13	18,0	32,0	45	127 x 31,8 x 22,4	114	-20 +55	
127460	BE 1031	TCL	2G11	2 x 18	18,0	32,0	36	127 x 31,8 x 22,4	114	-20 +55	

**SCHEMAS DE BRANCHEMENT / CONNECTION DIAGRAMS**

**Avec 1 lampe / With 1 lamp**



**Avec 2 lampes / With 2 lamps**

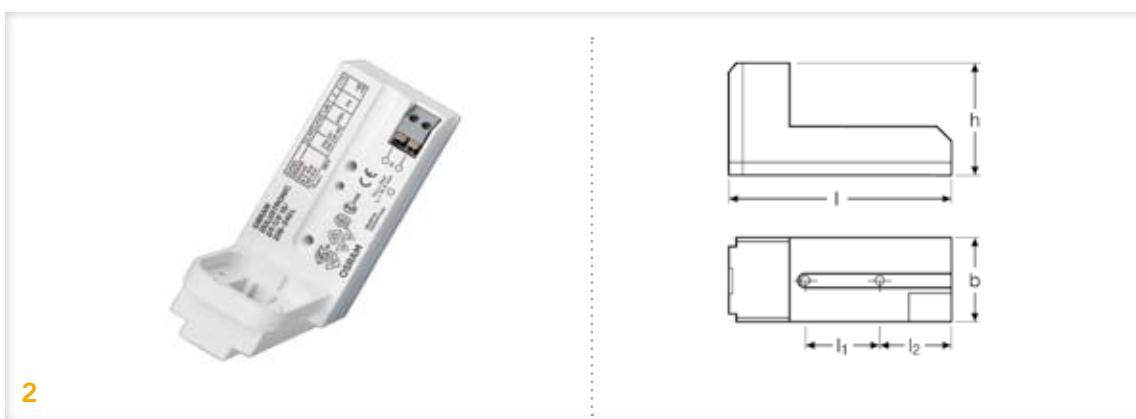
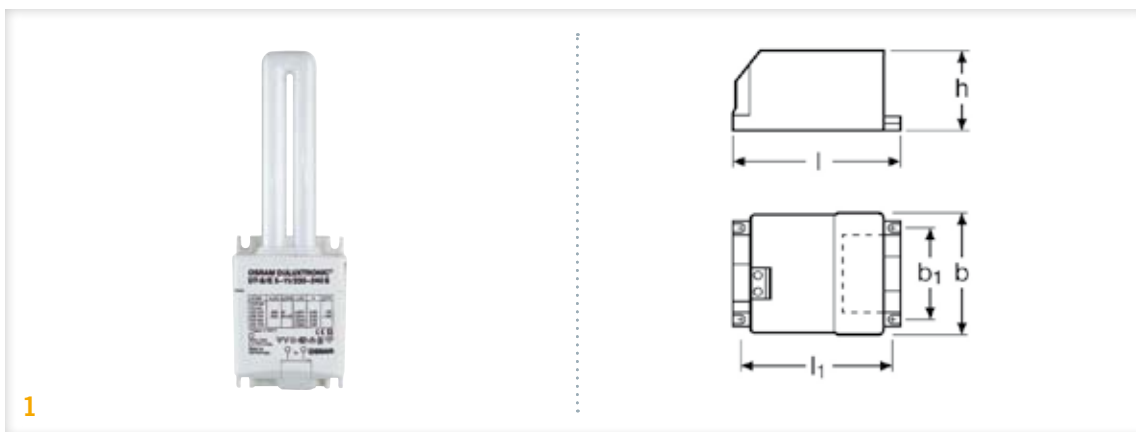




NON GRADABLES - MINIATURES NOT DIMMABLE - MINIATURE SIZE

### A1/2 Avec douille 2G7-TCS E intégrée - OSRAM

With 2G7-TCS E integrated lampholder



#### CARACTÉRISTIQUES TECHNIQUES

- ▶ 220-240V ; 50 Hz, 0 Hz DC et 60 Hz possible
- ▶ Tension admissible : 198-254VAC ; 176-254VDC
- ▶ Allumage de la lampe à chaud :  $\leq 1,5$  s
- ▶ Ta -15 +50°C
- ▶ Extinction automatique des lampes défectueuses
- ▶ Rallumage automatique après un changement de lampe
- ▶ EEI = A3 ;  $\lambda > 0,60$
- ▶ Type "DTS/E"

#### APPLICATIONS

- ▶ Dimensions très compactes
- ▶ Câblage simple
- ▶ Pour luminaires de 25W Max
- ▶ Permet de réaliser ou de rénover des luminaires, appliques et plafonniers

#### TECHNICAL SPECIFICATIONS

- ▶ 220-240V ; 50 Hz, 0 Hz DC and 60 Hz
- ▶ 198-254VAC ; 176-254VDC
- ▶ Defined warm start:  $\leq 1.5$  s
- ▶ Ta -15 +50°C
- ▶ Safety shutdown at end of life
- ▶ Automatic start after replacement of defective lamps
- ▶ EEI = A3 ;  $\lambda > 0.60$
- ▶ "DTS/E" Type

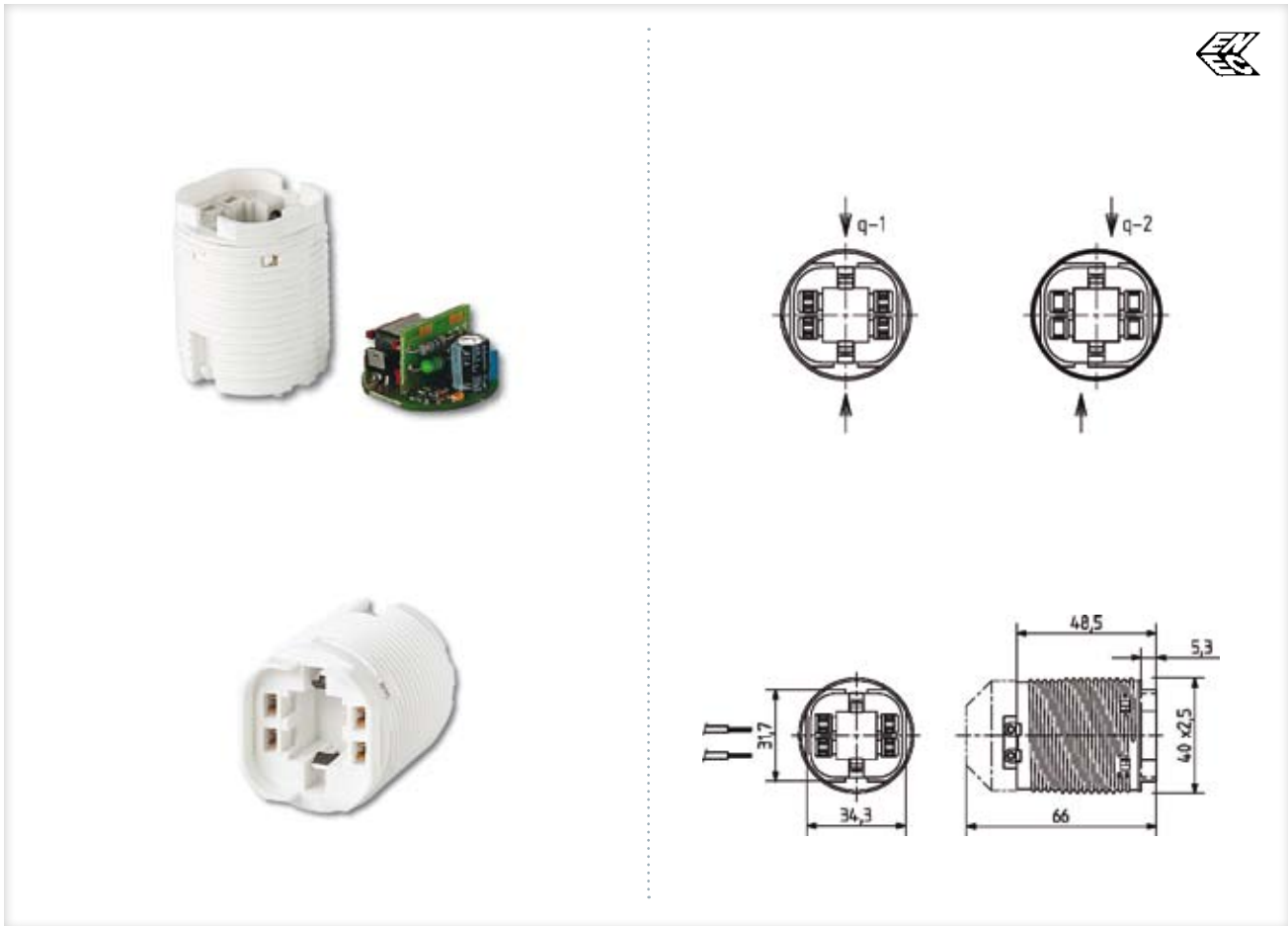
#### APPLICATIONS

- ▶ Extremely compact design
- ▶ Simple wiring
- ▶ Suitable for maximum 25 watts fixtures
- ▶ Easy use for renovation or design of luminaires, wall and ceiling lightbox

LAMPE			BALLAST					
Code stock	Référence	Watts	Dimensions	l1	Puissance totale	Courant / Current	N°	
Part number	Reference	W	l x b x h (mm)	(mm)	Circuit power (W)	240V 50Hz (A)		
140458	BE 1104	1 x 5	75 x 55 x 34	67	7,0	0,06	1	
140458	BE 1104	1 x 7	75 x 55 x 34	67	9,0	0,07	1	
140458	BE 1104	1 x 9	75 x 55 x 34	67	10,5	0,08	1	
140458	BE 1104	1 x 11	75 x 55 x 34	67	13,5	0,10	1	
140459	BE 1108	1 x 5	89 x 40 x 45	30	7,0	0,06	2	
140459	BE 1108	1 x 7	89 x 40 x 45	30	9,0	0,07	2	
140459	BE 1108	1 x 9	89 x 40 x 45	30	10,5	0,08	2	
140459	BE 1108	1 x 11	89 x 40 x 45	30	13,5	0,10	2	

**NON GRADABLES - MINIATURES** NOT DIMMABLE - MINIATURE SIZE

**A1/3 Avec douille G24Q-TC D E / GX24Q-TCT E intégrée**  
With G24Q-TC D E / GX24Q-TCT E integrated lampholder



**CARACTÉRISTIQUES TECHNIQUES**

- ▶ 230-240V 50/60 Hz
- ▶ Allumage de la lampe à chaud :  $\leq 1,5$  s
- ▶ Durée de vie moyenne : 25.000 h (à  $T_a$  max. et un taux de défaillance  $\leq 10\%$ )
- ▶  $T_a -10 +65^\circ\text{C}$
- ▶ Extinction automatique des lampes défectueuses
- ▶ EEI = A2 ;  $\lambda > 0,60$

**APPLICATIONS**

- ▶ Dimensions très compactes
- ▶ Câblage simple
- ▶ Miniaturisation des luminaires (blocs de secours, lampe à poser avec ou sans abat-jour)
- ▶ Conception de luminaires pour lieux publics (vol des lampes rendu impossible) ou de luminaires d'enfants (pas de contacts avec les parties actives)

**TECHNICAL SPECIFICATIONS**

- ▶ 230-240V 50/60 Hz
- ▶ Defined warm start:  $\leq 1.5$  s
- ▶ Average life: 25.000 h (at max.  $T_a$  with a failure rate  $\leq 10\%$ )
- ▶  $T_a -10 +65^\circ\text{C}$
- ▶ Safety shutdown at end of life
- ▶ EEI = A2 ;  $\lambda > 0.60$

**APPLICATIONS**

- ▶ Extremely compact design
- ▶ Simple wiring
- ▶ Miniaturisation of light fixtures (emergency light, lamp with lampshade)
- ▶ Fixtures designed for public spaces (theft impossible) fixtures designed for children room (no contacts with live parts)

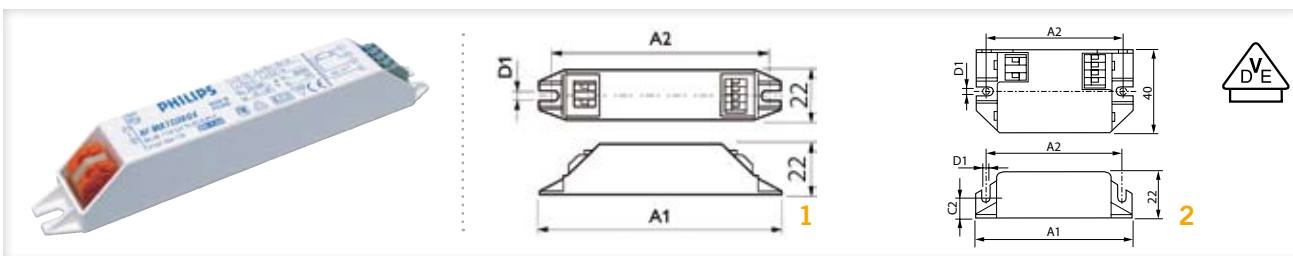
LAMPE					BALLAST
Code stock	Référence	Type	Culot	Watts	Longueur totale avec lampe montée
Part number	Reference	Type	Base	W	Total length with lamp (mm)
127220	BE 1112	TC D E	G24Q1	1 x 10	127
127220	BE 1112	TC D E	G24Q1	1 x 13	156
127220	BE 1112	TCT E	GX24Q1	1 x 13	132
127507	BE 1116	TCT E	GX24Q2	1 x 18	137

Capuchon avec filetage M10/1, voir C2/49 / Dome with M10/1 threaded, see item C2/49

NON GRADABLES - MINIATURES NOT DIMMABLE - MINIATURE SIZE

### A1/4 Classe 1 - Allumages peu fréquents - PHILIPS

Class 1 for infrequent ignitors



#### CARACTÉRISTIQUES TECHNIQUES

- ▶ 207-264VAC 50/60 Hz < 30 KHz
- ▶ Allumage de la lampe à chaud : ≤ 0,5 s
- ▶ Ta 40°C ; Tc 75°C
- ▶ Durée de vie moyenne : 40000 h (à 65°C et un taux de défaillance de 10%)
- ▶ Coupure automatique en cas de lampes défaillantes
- ▶ Rallumage automatique après un changement de lampe
- ▶ EEI = A3
- ▶ Type "HFM BLUE"

#### APPLICATIONS

- ▶ Amorçage instantané, adapté pour une utilisation avec 1 allumage par jour (durant 3 heures au moins) ou en continu

#### TECHNICAL SPECIFICATIONS

- ▶ 207-264VAC 50/60 Hz < 30 KHz
- ▶ Defined warm start: ≤ 0.5 s
- ▶ Ta 40°C ; Tc 75°C
- ▶ Average life: 40.000 h (at 65°C with 10% failure rate)
- ▶ Lamp end-of-life detection/shut-off: yes
- ▶ Automatic start after replacement of defective lamps
- ▶ EEI = A3
- ▶ "HFM BLUE" Type

#### APPLICATIONS

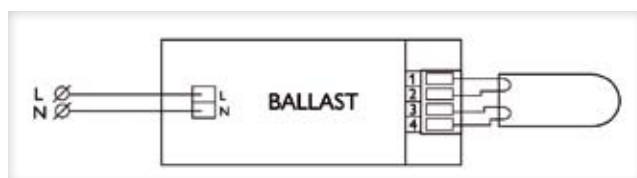
- ▶ Recommended where lighting burns continuously for at least 3 hours, or in residential applications where the intensity of use is limited

#### LAMPE

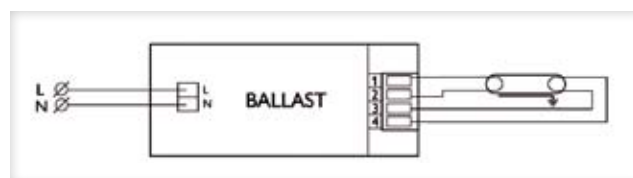
Code stock	Référence	Type	Culot	Watts	Longueur	Entraxe	N°
Part number	Reference	Type	Base	W	Length A1 (mm)	Hole spacing A2 (mm)	
<b>Long</b>							
127159	BE 1120	T5	G5	1 x 6	144	132	1
127159	BE 1120	T5	G5	1 x 8	144	132	1
127161	BE 1124	T5	G5	1 x 13	144	132	1
127161	BE 1124	T5	G5	1 x 14	144	132	1
127151	BE 1128	T5	G5	1 x 21	187	176	1
127152	BE 1132	T5	G5	1 x 24	187	176	1
127457	BE 1136	T5	G5	1 x 28	187	176	1
127152	BE 1132	T5c	2GX13 (Ø 231)	1 x 22	187	176	1
127152	BE 1132	T8	G13	1 x 15	187	176	1
127152	BE 1132	T8	G13	1 x 18	187	176	1
127157	BE 1140	TCS E	2G7	1 x 5	144	132	1
127159	BE 1120	TCS E	2G7	1 x 7	144	132	1
127159	BE 1120	TCS E	2G7	1 x 9	144	132	1
127161	BE 1124	TCS E	2G7	1 x 11	144	132	1
127161	BE 1124	TC D E	G24Q1	1 x 10	144	132	1
127161	BE 1124	TCDD E	GR10Q (2D)	1 x 16	144	132	1
127457	BE 1136	TCDD E	GR10Q (2D)	1 x 28	187	176	1
127152	BE 1132	TCL	2G11	1 x 18	187	176	1
<b>Court / Short</b>							
127153	BE 1144	T5	G5	1 x 24	94	84	2
127153	BE 1144	T5c	2GX13 (Ø 299)	1 x 40	94	84	2
127153	BE 1144	T8	G13	1 x 15	94	84	2
127153	BE 1144	TCL	2G11	1 x 24	94	84	2

#### SCHEMAS DE BRANCHEMENT / CONNECTION DIAGRAMS

Avec 1 lampe fluocompacte / With 1 CFL lamp



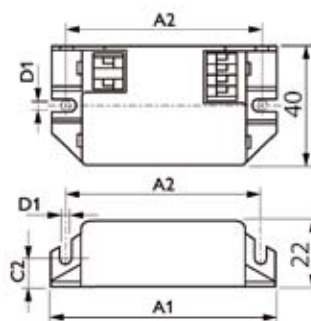
Avec 1 tube / With 1 tube



**Fluorescence / Fluorescence**

**NON GRADABLES - MINIATURES NOT DIMMABLE - MINIATURE SIZE**

**A1/5 Classe 1 - PHILIPS**  
Class 1 - PHILIPS



**CARACTÉRISTIQUES TECHNIQUES**

- ▶ 207-264VAC 50/60 Hz < 30 KHz
- ▶ Allumage de la lampe à chaud : ≤ 0,8 s
- ▶ Ta -10 +40°C ; Tc 75°C
- ▶ Durée de vie moyenne : 50000 h (à 65°C et un taux de défaillance de 10%)
- ▶ Coupure automatique en cas de lampes défectueuses
- ▶ Rallumage automatique après un changement de lampe EEI = A2
- ▶ Type "HFM RED"

**AVANTAGES**

- ▶ Amorçage sans clignotement par préchauffage des électrodes préservant la durée de vie des lampes
- ▶ Ballast de taille réduite pour faciliter l'installation dans de petits luminaires

**TECHNICAL SPECIFICATIONS**

- ▶ 207-264VAC 50/60 Hz < 30 KHz
- ▶ Defined warm start: ≤ 0.8 s
- ▶ Ta -10 +40°C ; Tc 75°C
- ▶ Average life: 50,000 h (at 65°C with 10% failure rate)
- ▶ Lamp end-of-life detection/shut-off: yes
- ▶ Automatic start after replacement of defective lamps EEI = A2
- ▶ "HFM RED" Type

**BENEFITS**

- ▶ Warm-start circuit preheats the lamp electrodes. Lamps can be switched frequently without reducing useful life
- ▶ Miniature reduced size suitable for use in small size fixtures

**LAMPE**

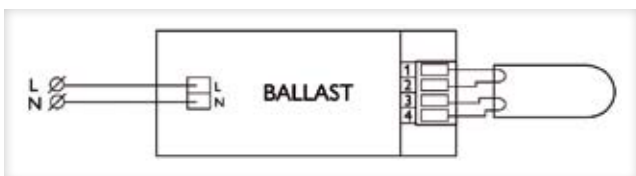
Code stock	Référence	Type	Culot	Watts
Part number	Reference	Type	Base	W
127470	BE 1148	T5	G5	1 x 6
127470	BE 1148	T5	G5	1 x 8
127452	BE 1152	T5	G5	1 x 13
127452	BE 1152	T5	G5	1 x 14
127456	BE 1156	T5	G5	1 x 24
127453	BE 1160	TCS E	2G7	1 x 11
127452	BE 1152	TC D E	G24Q1	1 x 10
127453	BE 1160	TC D E	G24Q1	1 x 13
127219	BE 1164	TC D E	G24Q2	1 x 18
127453	BE 1160	TC T E	GX24Q1	1 x 13
127219	BE 1164	TC T E	GX24Q2	1 x 18
127452	BE 1152	TCDD E	GR10Q (2D)	1 x 16
127456	BE 1156	TCL	2G11	1 x 18
127456	BE 1156	TCL	2G11	1 x 24

**BALLAST**

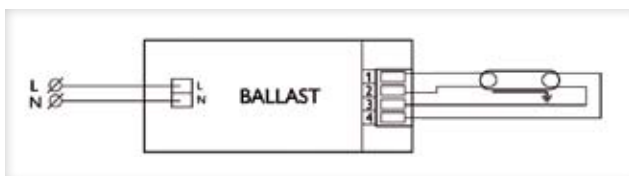
Longueur	Entraxe
Length A1 (mm)	Hole spacing A2 (mm)
80	70
80	70
80	70
80	70
80	70
80	70
80	70
80	70
80	70
80	70
80	70
80	70
80	70
80	70
80	70
80	70

**SCHEMAS DE BRANCHEMENT / CONNECTION DIAGRAMS**

**Avec 1 lampe fluocompacte / With 1 CFL lamp**



**Avec 1 tube / With 1 tube**

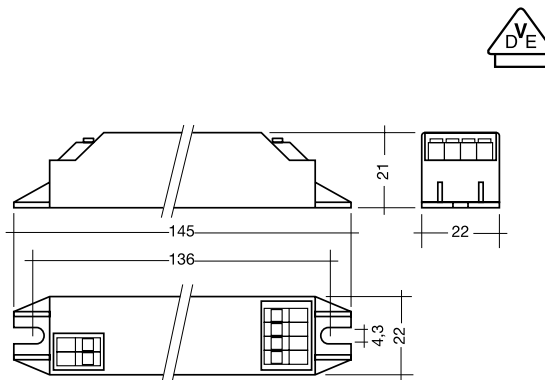


NON GRADABLES - MINIATURES NOT DIMMABLE - MINIATURE SIZE

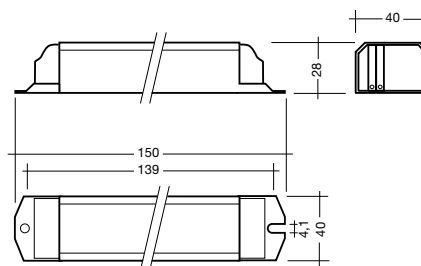
A1/6 Classe 1  
Class 1



1



2



### CARACTÉRISTIQUES TECHNIQUES

- ▶ 198-264VAC ; 176-264VDC (allumage de la lampe  $\geq 198$ VDC)
- ▶ IP 20  $\geq 40$  KHz
- ▶ Allumage de la lampe à chaud :  $\leq 2$  s
- ▶ Dimensions :
  - 127295, 127353 et 127354 : largeur 28 mm x hauteur 40 mm
  - autres modèles : largeur 22mm x hauteur 21 mm
- ▶ Ta -25 +60°C
- ▶ Durée de vie moyenne : 50000 h (à Ta max. et un taux de défaillance  $\leq 0,2\%$  pour 1000 h)
- ▶ Extinction automatique des lampes défectueuses ou en fin de vie
- ▶  $\lambda > 0,51$
- ▶ Type "PC BASIC"

### AVANTAGES

- ▶ Amorçage sans clignotement par préchauffage des électrodes préservant la durée de vie des lampes
- ▶ Ballast de taille réduite pour faciliter l'installation dans de petits luminaires

### TECHNICAL SPECIFICATIONS

- ▶ 198-264VAC; 176-264VDC (lamp start  $\geq 198$ VDC)
- ▶ IP 20  $\geq 40$  KHz
- ▶ Defined warm start:  $\leq 2$  s
- ▶ Dimensions:
  - 127295, 127353 and 127354: width 28 mm x height 40 mm
  - others part number: width 22 mm x height 21 mm
- ▶ Ta -25 +60°C
- ▶ Average life: 50.000 h (at max. Ta with a failure rate  $\leq 0.2\%$  per 1.000 h)
- ▶ Safety shutdown at end of life
- ▶  $\lambda > 0.51$
- ▶ "PC BASIC" Type

### BENEFITS

- ▶ Warm-start circuit preheats the lamp electrodes. Lamps can be switched frequently without reducing useful life
- ▶ Miniature reduced size suitable for use in small size fixtures



**Fluorescence / Fluorescence**

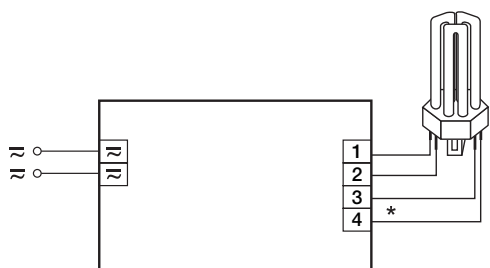
**NON GRADABLES - MINIATURES NOT DIMMABLE - MINIATURE SIZE**

**Suite**

Continued

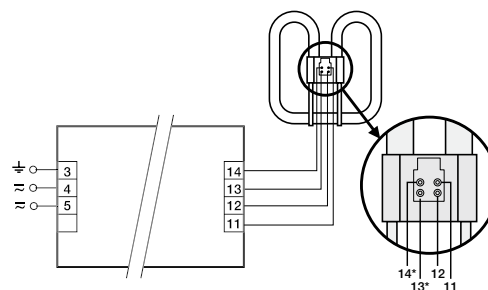
LAMPE					BALLAST						
Code stock	Référence	Type	Culot	Watts	Longueur	Entraxe	Puissance totale	Courant	EEL	Tc	N°
Part number	Reference	Type	Base	W	Length L (mm)	Hole spacing (mm)	Circuit power (W)	Current 240V 50Hz (A)		°C	
127317	BE 1168	T5	G5	1 x 4	145	136	5,0	0,043	A2	85	1
127317	BE 1168	T5	G5	1 x 6	145	136	7,0	0,057	A2	85	1
127317	BE 1168	T5	G5	1 x 8	145	136	8,5	0,063	A2	85	1
127317	BE 1168	T5	G5	1 x 13	145	136	15,5	0,106	A3	85	1
127454	BE 1172	T5	G5	1 x 14	145	136	15,5	0,120	A2	85	1
127454	BE 1172	T5	G5	1 x 21	145	136	20,0	0,151	A2	85	1
127463	BE 1176	T5	G5	1 x 24	145	136	25,0	0,170	A2	85	1
127463	BE 1176	T5c	2GX13 (Ø 231)	1 x 22	145	136	23,5	0,170	A2	85	1
127463	BE 1176	T8	G13	1 x 18	145	136	18,0	0,130	A2	85	1
127469	BE 1180	TCS E	2G7	1 x 5	145	136	6,5	0,051	A2	90	1
127469	BE 1180	TCS E	2G7	1 x 7	145	136	8,0	0,063	A2	90	1
127469	BE 1180	TCS E	2G7	1 x 9	145	136	10,0	0,073	A2	90	1
127469	BE 1180	TCS E	2G7	1 x 11	145	136	15,0	0,104	A3	90	1
127469	BE 1180	TC D E	G24Q1	1 x 10	145	136	11,5	0,084	A3	90	1
127469	BE 1180	TC D E	G24Q1	1 x 13	145	136	15,5	0,112	A3	90	1
127455	BE 1184	TC D E	G24Q2	1 x 18	145	136	19,0	0,135	A3	90	1
127464	BE 1188	TC D E	G24Q3	1 x 26	145	136	24,0	0,170	A2	90	1
127469	BE 1180	TCT E	GX24Q1	1 x 13	145	136	15,5	0,106	A3	90	1
127455	BE 1184	TCT E	GX24Q2	1 x 18	145	136	19,0	0,128	A3	90	1
127464	BE 1188	TCT E	GX24Q3	1 x 26	145	136	24,5	0,170	A2	90	1
127317	BE 1168	TCDD E	GR10Q (2D)	1 x 10	145	136	11,5	0,081	A3	85	1
127469	BE 1180	TCDD E	GR10Q (2D)	1 x 16	145	136	18,0	0,121	A3	90	1
127464	BE 1188	TCDD E	GR10Q (2D)	1 x 28	145	136	25,0	0,170	A2	90	1
127354	BE 1192	TCDD E	GR10Q (2D)	1 x 28	150	139	28,7	0,120	A3	85	2
127353	BE 1196	TCDD E	GR10Q (2D)	1 x 38	150	139	39,7	0,170	A3	85	2
127295	BE 1200	TCDD E	GRY10Q3 (2D)	1 x 55	150	139	60,0	0,240	A2	90	2
127463	BE 1176	TCF	2G10	1 x 18	145	136	16,0	0,120	A2	85	1
127463	BE 1176	TCF	2G10	1 x 24	145	136	22,5	0,150	A3	85	1
127463	BE 1176	TCL	2G11	1 x 18	145	136	16,5	0,120	A2	85	1
127463	BE 1176	TCL	2G11	1 x 24	145	136	24,0	0,170	A3	85	1

**SCHÉMAS DE BRANCHEMENT / CONNECTION DIAGRAMS**



\* Extrémités chaudes  
Câbles 3 et 4 max. 0,5 m (< 60 pF)  
Câbles 1 et 2 max. 1,0 m (< 120 pF)  
\* Hot leads  
Leads 1, 2 max. 0.5 m (< 60 pF)  
Leads 3, 4 max. 1.0 m (< 120 pF)

1



\* Longueur de câblage 13, 14 max. 1,0 m (< 100 pF)  
Longueur de câblage 11, 12 max. 2,0 m (< 200 pF)  
Pour les luminaires de classe 1 : mise à la terre nécessaire (selon IEC 598)  
Pour les luminaires de classe 2 : pas de mise à la terre  
\* Leads 13, 14 max. 1.0 m (< 100 pF)  
Leads 11, 12 max. 2.0 m (< 200 pF)  
Protection class 1 - luminaires: earth of ballast housing required (according to IEC 598)  
Protection class 2 - luminaires: no earth required

2

NON GRADABLES - MINIATURES NOT DIMMABLE - MINIATURE SIZE

### A1/7 Classe 1 - OSRAM

Class 1



#### CARACTÉRISTIQUES TECHNIQUES

- ▶ 198-254VAC 50Hz
- ▶ 37 à 45 KHz
- ▶ Allumage de la lampe à chaud :  $\leq 1,5$  s
- ▶ Coupure automatique de sécurité de l'alimentation des lampes défectueuses
- ▶ Rallumage automatique après un changement de lampe
- ▶ EEI = A3 ;  $\lambda > 0,60$
- ▶ Type "QT ECO"

#### APPLICATIONS

- ▶ 007802 et 007806 sont utilisés pour les éclairages de vitrines

#### TECHNICAL SPECIFICATIONS

- ▶ 198-254VAC 50Hz
- ▶ 37 to 45 KHz
- ▶ Defined warm start:  $\leq 1.5$  s
- ▶ Automatic start after replacement of defective lamps
- ▶ Lamp end-of-life detection shut-off: yes
- ▶ EEI = A3 ;  $\lambda > 0.60$
- ▶ Type "QT ECO"

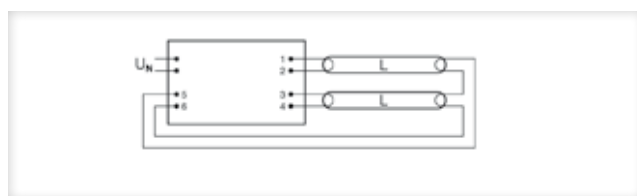
#### APPLICATIONS

- ▶ 007802 and 007806 are recommended for windows shops lighting

LAMPE					BALLAST					
Code stock	Référence	Type	Culot	Watts	Dimensions	Entraxe	Puissance totale	Courant	Ta	N°
Part number	Reference	Type	Base	W	l x b x h	Hole spacing l1 (mm)	Circuit power (W)	Current 240V 50Hz (A)	°C	
<b>Pour luminaires à 1 lampe / For luminaires with 1 lamp</b>										
007802	BE 1204	FM-T2	W4,3D	1 x 6	150 x 22 x 22	140	7,5	0,06	-15 +50	1
007802	BE 1204	FM-T2	W4,3D	1 x 8	150 x 22 x 22	140	10,0	0,07	-15 +50	1
007806	BE 1208	FM-T2	W4,3D	1 x 11	150 x 22 x 22	140	13,0	0,10	-15 +50	1
007806	BE 1208	FM-T2	W4,3D	1 x 13	150 x 22 x 22	140	16,0	0,12	-15 +50	1
<b>Pour luminaires à 2 lampes / For luminaires with 2 lamps</b>										
127409	BE 1212	T5	G5	2 x 6	80 x 40 x 22	72 - 75	14,5	0,11	-15 +50	2
127409	BE 1212	T5	G5	2 x 8	80 x 40 x 22	72 - 75	17,5	0,13	-15 +50	2
127409	BE 1212	T8	G13	2 x 10	80 x 40 x 22	72 - 75	20,0	0,14	-15 +50	2
127409	BE 1212	TCS E	2G7	2 x 5	80 x 40 x 22	72 - 75	12,0	0,10	-15 +50	2
127409	BE 1212	TCS E	2G7	2 x 7	80 x 40 x 22	72 - 75	15,0	0,11	-15 +50	2
127409	BE 1212	TCS E	2G7	2 x 9	80 x 40 x 22	72 - 75	18,0	0,13	-15 +50	2
127409	BE 1212	TCS E	2G7	2 x 11	80 x 40 x 22	72 - 75	24,0	0,16	-15 +50	2
127409	BE 1212	TC D E	G24Q1	2 x 10	80 x 40 x 22	72 - 75	20,0	0,14	-15 +50	2

#### SCHÉMA DE BRANCHEMENT / CONNECTION DIAGRAM

Avec 2 tubes / With 2 tubes



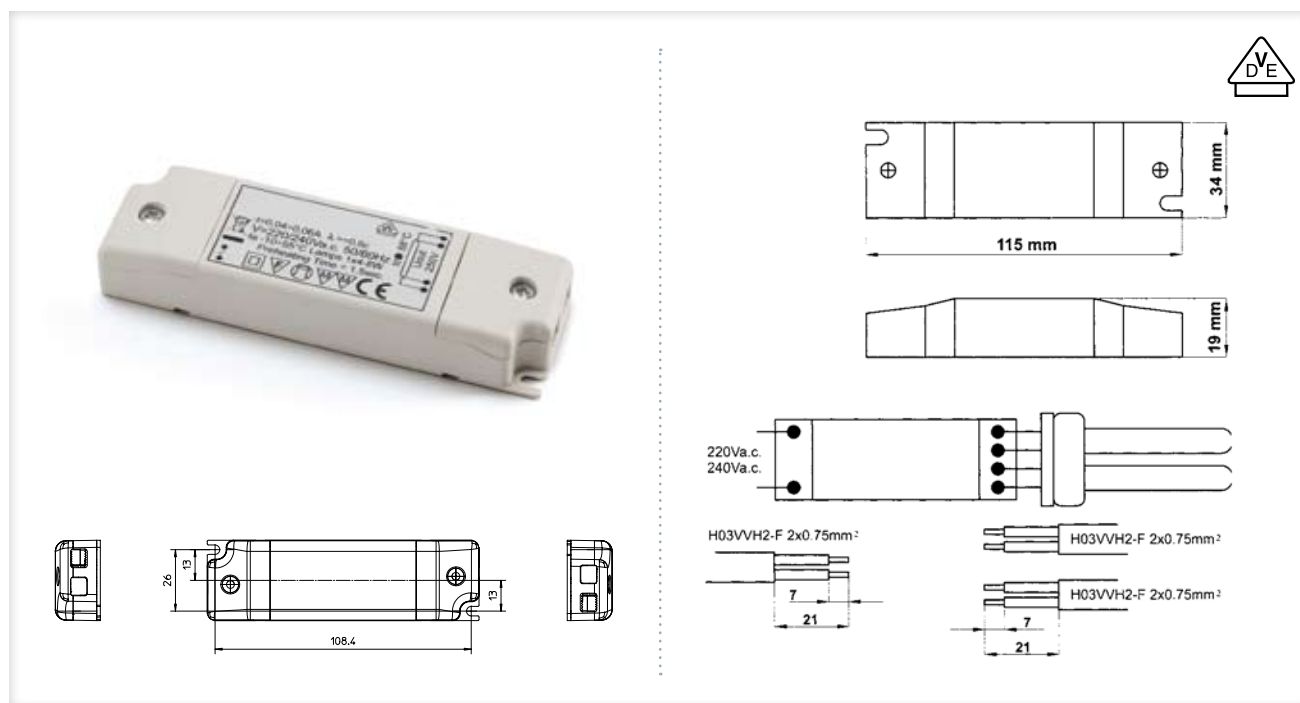
**Fluorescence / Fluorescence**

**NON GRADABLES - MINIATURES NOT DIMMABLE - MINIATURE SIZE**

**A1/8 Classe 2**  
Class 2

Ballasts  
Ballasts

**A**



**CARACTÉRISTIQUES TECHNIQUES**

- ▶ 220-240VAC 50/60 Hz
- ▶ Allumage de la lampe à chaud :  $\leq 1,5$  s
- ▶ Protection en cas de fin de vie des lampes
- ▶ Allumages fréquents
- ▶ EEI = A2 ;  $\lambda > 0,60$
- ▶ Coupure automatique de sécurité de l'alimentation des lampes défectueuses
- ▶ Ta -10 +50°C ; Tc 88°C

**APPLICATIONS**

- ▶ Pour luminaires de classe 2
- ▶ Pour luminaires homologués F, M ou MM suivant EN 60598
- ▶ Pour éclairage de vitrines

**TECHNICAL SPECIFICATIONS**

- ▶ 220-240VAC 50/60 Hz
- ▶ Defined warm start:  $\leq 1.5$  s
- ▶ End life's lamp protection
- ▶ Suitability for frequent lamp re-starting
- ▶ EEI = A2 ;  $\lambda > 0.60$
- ▶ Automatic start after replacment of defection lamps
- ▶ Ta -10 +50°C ; Tc 88°C

**APPLICATIONS**

- ▶ For luminaires of protection class 2
- ▶ For luminaires with F, M or MM as per EN 60598
- ▶ Recommended for windows shops lighting

**LAMPE**

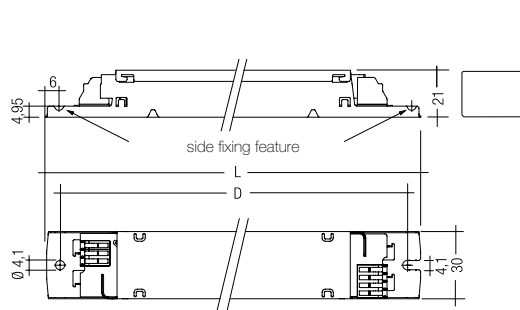
**BALLAST**

Code stock Part number	Référence Reference	Type	Culot Base	Watts W	Longueur Length L (mm)	Entraxe Hole spacing D (mm)	Puissance totale Circuit power (W)	Courant Current 230V 50Hz (A)
007804	BE 1216	FM-T2	W4,3D	1 x 6	115	108,4	5,7 - 11,0	0,03 - 0,10
007804	BE 1216	FM-T2	W4,3D	1 x 8	115	108,4	5,7 - 11,0	0,03 - 0,10
007807	BE 1220	FM-T2	W4,3D	1 x 11	115	108,4	8,6 - 14,7	0,05 - 0,12
007807	BE 1220	FM-T2	W4,3D	1 x 13	115	108,4	8,6 - 14,7	0,05 - 0,12
007804	BE 1216	T5	G5	1 x 4	115	108,4	5,7 - 11,0	0,03 - 0,10
007804	BE 1216	T5	G5	1 x 6	115	108,4	5,7 - 11,0	0,03 - 0,10
007807	BE 1220	T5	G5	1 x 8	115	108,4	8,6 - 14,7	0,05 - 0,12
007807	BE 1220	T5	G5	1 x 13	115	108,4	8,6 - 14,7	0,05 - 0,12
007807	BE 1220	T5	G5	1 x 14	115	108,4	8,6 - 14,7	0,05 - 0,12
007804	BE 1216	TCS E	2G7	1 x 5	115	108,4	5,7 - 11,0	0,03 - 0,10
007804	BE 1216	TCS E	2G7	1 x 7	115	108,4	5,7 - 11,0	0,03 - 0,10
007807	BE 1220	TCS E	2G7	1 x 9	115	108,4	8,6 - 14,7	0,05 - 0,12
007807	BE 1220	TC D E	G24Q1	1 x 13	115	108,4	8,6 - 14,7	0,05 - 0,12
007807	BE 1220	TCT E	GX24Q1	1 x 13	115	108,4	8,6 - 14,7	0,05 - 0,12

NON GRADABLES – STANDARDS LONGS NOT DIMMABLE - LONG SHAPE

### A1/9 T5-G5 HE et 2G11-TCL

T5-G5 HE and 2G11 TCL



#### CARACTÉRISTIQUES TECHNIQUES

- ▶ 198-264VAC ; 176-280VDC (allumage de la lampe  $\geq$  198VDC)
- ▶ IP 20  $\geq$  40 KHz
- ▶ Résistance à la surtension : 320VAC, 1 h
- ▶ Allumage de la lampe à chaud :  $\leq$  1,5 s
- ▶ Durée de vie moyenne : 50000 h (à Ta max. et un taux de défaillance  $\leq$  0,2% pour 1000 h)
- ▶ Extinction automatique des lampes défectueuses
- ▶ Rallumage automatique après un changement de lampe
- ▶ Protection contre les sous tensions (extinction automatique) et les sur tensions
- ▶ Flux lumineux constant indépendant des fluctuations de l'alimentation
- ▶ EEI = A2 ;  $\lambda > 0,96$
- ▶ Type "PC PRO LP"

#### TECHNICAL SPECIFICATIONS

- ▶ 1198-264VAC ; 176-280VDC (lamp start  $\geq$  198VDC)
- ▶ IP 20  $\geq$  40 KHz
- ▶ Overvoltage protection: 320VAC, 1 h
- ▶ Defined warm start:  $\leq$  1.5 s
- ▶ Average life: 50.000 h (at max. Ta with a failure rate  $\leq$  0.2% per 1.000 h)
- ▶ Safety shutdown at end of life
- ▶ Automatic start after replacement of defective lamps
- ▶ Undervoltage protection (automatic disconnection) and overvoltage protection
- ▶ Constant luminous flux irrespective of fluctuations in mains voltage
- ▶ EEI = A2 ;  $\lambda > 0.96$
- ▶ "PC PRO LP" Type

#### APPLICATIONS

- ▶ Pour luminaires de classe 1 et 2
- ▶ Pour installation d'éclairage de secours (En 50172)
- ▶ Borniers à clips et incision pour câblage automatique et manuel rapide

#### APPLICATIONS

- ▶ For luminaires of protection class 1 and protection class 2
- ▶ For emergency lighting systems as per EN 50172
- ▶ Insulation displacement connection terminal for rapid automatic or manual wiring

#### LAMPE

#### BALLAST

Code stock	Référence	Type	Culot	Watts	Longueur	Entraxe	Puissance totale	Courant	Tc	Ta
Part number	Reference	Type	Base	W	Length L (mm)	Hole spacing D (mm)	Circuit power (W)	Current 240V 50Hz (A)	°C	°C
<b>Pour luminaires à 1 lampe / For luminaires with 1 lamp</b>										
127025	BE 1303	T5	G5	1 x 14	280	270	16,0	0,07	75	-25 +55
127025	BE 1303	T5	G5	1 x 21	280	270	22,5	0,10	75	-25 +55
127025	BE 1303	T5	G5	1 x 28	280	270	30,5	0,13	75	-25 +55
127025	BE 1303	T5	G5	1 x 35	280	270	38,5	0,17	75	-25 +55
127026	BE 1307	TCL	2G11	1 x 24	280	270	24,9	0,11	70	-25 +60
127025	BE 1303	TCL HE	2G11 HE	1 x 28	280	270	29,0	0,12	70	-25 +55
<b>Pour luminaires à 2 lampes / For luminaires with 2 lamps</b>										
127029	BE 1315	T5	G5	2 x 14	360	350	31,0	0,14	80	-25 +50
127029	BE 1315	T5	G5	2 x 21	360	350	45,5	0,20	80	-25 +50
127029	BE 1315	T5	G5	2 x 28	360	350	61,0	0,26	80	-25 +50
127029	BE 1315	T5	G5	2 x 35	360	350	76,5	0,33	80	-25 +50
127030	BE 1319	TCL	2G11	2 x 24	360	350	48,8	0,21	70	-25 +60
127029	BE 1315	TCL HE	2G11 HE	2 x 28	360	350	54,5	0,23	70	-25 +50
<b>Pour luminaires à 3 ou 4 lampes / For luminaires with 3 ou 4 lamps</b>										
127148	BE 1327	T5	G5	3 x 14	360	350	47,1	0,20	65	-25 +50
127148	BE 1327	T5	G5	4 x 14	360	350	62,3	0,26	70	-25 +50

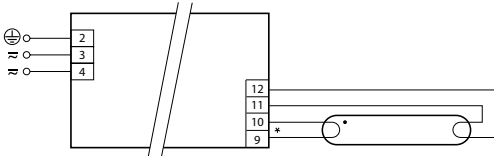
Boîtier de protection IP 67 sur demande (code 007837) / IP 67 protective casing upon request (part number 007837)

Suite

Continued

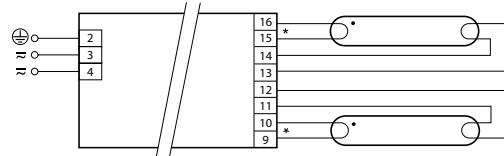
**SCHEMAS DE BRANCHEMENT / CONNECTION DIAGRAMS**

**Pour 1 lampe / For 1 lamp**



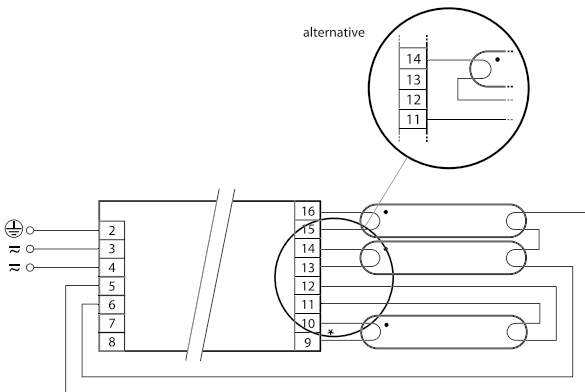
\* Longueur du câblage 9, 10 max. 1.0 m (< 100 pF)  
Longueur du câblage 11, 12 max. 2.0 m (< 200 pF)  
Pour les luminaires de classe 1 : mise à la terre via le boîtier du BE ou par borne de terre (selon IEC 60598)  
Pour les luminaires de classe 2 : pas de mise à la terre  
\* Leads 9, 10 max. 1.0 m (< 100 pF)  
Leads 11, 12 max. 2.0 m (< 200 pF)  
Protection class 1 - luminaires: earth of ballast housing or ground terminal required (according to IEC 60598)  
Protection class 2 - luminaires: no earth required

**Pour 2 lampes / For 2 lamps**



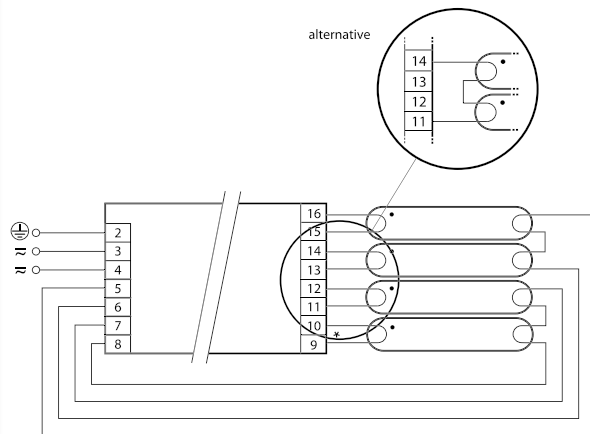
\* Longueur du câblage 9, 10, 15, 16 max. 1.0 m (< 100 pF)  
Longueur du câblage 11, 12, 13, 14 max. 2.0 m (< 200 pF)  
Pour les luminaires de classe 1 : mise à la terre via le boîtier du BE (selon IEC 60598)  
Pour les luminaires de classe 2 : pas de mise à la terre  
\* Leads 9, 10, 15 16 max. 1.0 m (< 100 pF)  
Leads 11, 12, 13, 14 max. 2.0 m (< 200 pF)  
Protection class 1 - luminaires: earth of ballast housing or ground terminal required (according to IEC 60598)  
Protection class 2 - luminaires: no earth required

**Pour 3 lampes / For 3 lamps**



\* Longueur du câblage 9, 10 max. 1.0 m (< 100 pF)  
Longueur du câblage 5, 6, 7, 8, 11, 12, 13, 14, 15, 16 max. 2.0 m (< 200 pF)  
Pour les luminaires de classe 1 : mise à la terre via le boîtier du BE (selon IEC 60598)  
Pour les luminaires de classe 2 : pas de mise à la terre  
\* Leads 9, 10 max. 1.0 m (< 100 pF)  
Leads 5, 6, 7, 8, 11, 12, 13, 14, 15, 16 max. 2.0 m (< 200 pF)  
Protection class 1 - luminaires: earth of ballast housing or ground terminal required (according to IEC 60598)  
Protection class 2 - luminaires: no earth required

**Pour 4 lampes / For 4 lamps**



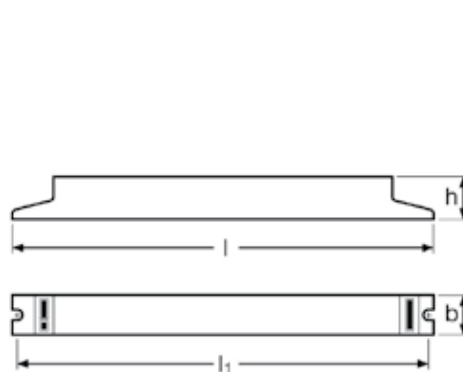
\* Longueur du câblage 9, 10 max. 1.0 m (< 100 pF)  
Longueur du câblage 5, 6, 7, 8, 11, 12, 13, 14, 15, 16 max. 2.0 m (< 200 pF)  
Pour les luminaires de classe 1 : mise à la terre via le boîtier du BE (selon IEC 60598)  
Pour les luminaires de classe 2 : pas de mise à la terre  
\* Leads 9, 10 max. 1.0 m (< 100 pF)  
Leads 5, 6, 7, 8, 11, 12, 13, 14, 15, 16 max. 2.0 m (< 200 pF)  
Protection class 1 - luminaires: earth of ballast housing or ground terminal required (according to IEC 60598)  
Protection class 2 - luminaires: no earth required



NON GRADABLES – STANDARDS LONGS NOT DIMMABLE - LONG SHAPE

### A1/10 T5-G5 HE et 2G11-TCL - OSRAM

T5-G5 HE and 2G11 TCL



#### CARACTÉRISTIQUES TECHNIQUES

- ▶ 198-264VAC ; 176-280VDC (allumage de la lampe  $\geq 198$ VDC)
- ▶ 40 à 50 KHz
- ▶ Allumage de la lampe à chaud :  $\leq 1$  s
- ▶ Extinction automatique des lampes défectueuses
- ▶ Rallumage automatique après un changement de lampe
- ▶ Flux lumineux constant indépendant des fluctuations de l'alimentation
- ▶ EEI = A2 ;  $\lambda > 0,90$
- ▶ Type "QTP5"

#### APPLICATIONS

- ▶ Pour luminaires de classe 1 et 2
- ▶ Pour installation d'éclairage de secours (En 50172)

#### TECHNICAL SPECIFICATIONS

- ▶ 198-264VAC ; 176-280VDC (lamp start  $\geq 198$ VDC)
- ▶ 40 to 50 KHz
- ▶ Defined warm start:  $\leq 1$  s
- ▶ Safety shutdown at end of life
- ▶ Automatic start after replacement of defective lamps
- ▶ Constant luminous flux irrespective of fluctuations in mains voltage
- ▶ EEI = A2 ;  $\lambda > 0.90$
- ▶ "QTP5" Type

#### APPLICATIONS

- ▶ For luminaires of protection class 1 and protection class 2
- ▶ For emergency lighting systems as per EN 50172

#### LAMPE

Code stock	Référence	Type	Culot	Watts
Part number	Reference	Type	Base	W
<b>Pour luminaires à 1 lampe / For luminaires with 1 lamp</b>				
140456	BE 1331	T5	G5	1 x 14
140456	BE 1331	T5	G5	1 x 21
140456	BE 1331	T5	G5	1 x 28
140456	BE 1331	T5	G5	1 x 35
140456	BE 1331	TCL HE	2G11 HE	1 x 28
<b>Pour luminaires à 2 lampes / For luminaires with 2 lamps</b>				
140457	BE 1335	T5	G5	2 x 14
140457	BE 1335	T5	G5	2 x 21
127399	BE 1339	T5	G5	2 x 24
140457	BE 1335	T5	G5	2 x 28
140457	BE 1335	T5	G5	2 x 35
127399	BE 1339	T5	G5	2 x 39
140457	BE 1335	TCL HE	2G11 HE	2 x 28
<b>Pour luminaires à 3 ou 4 lampes / For luminaires with 3 ou 4 lamps</b>				
127401	BE 1343	T5	G5	3/4 x 14

#### BALLAST

Dimensions	Entraxe	Puissance totale	Courant	Ta
l x b (mm)	Hole spacing l1 (mm)	Circuit power (W)	Current 240V 50Hz (A)	°C
280 x 30	270	16	0,08	-20 +50
280 x 30	270	24	0,11	-20 +50
280 x 30	270	31	0,14	-20 +50
280 x 30	270	38	0,17	-20 +50
280 x 30	270	31	0,14	-20 +50
360 x 30	350	30	0,14	-20 +50
360 x 30	350	45	0,20	-20 +50
360 x 30	350	49	0,23	-20 +50
360 x 30	350	60	0,26	-20 +50
360 x 30	350	75	0,33	-20 +50
360 x 30	350	82	0,36	-20 +50
360 x 30	350	60	0,26	-20 +50
280 x 40	270	-	-	-20 +50

Boîtier de protection IP 67 sur demande (code 007837) / IP 67 protective casing upon request (part number 007837)

**Fluorescence / Fluorescence**

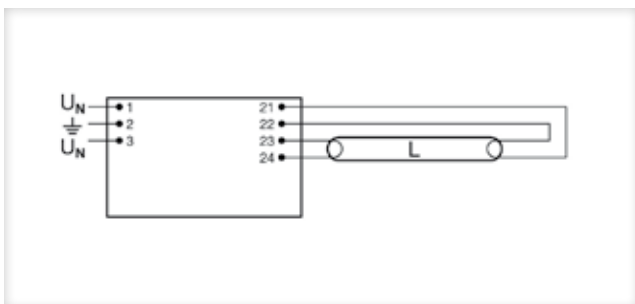
**NON GRADABLES – STANDARDS LONGS** NOT DIMMABLE - LONG SHAPE

Suite

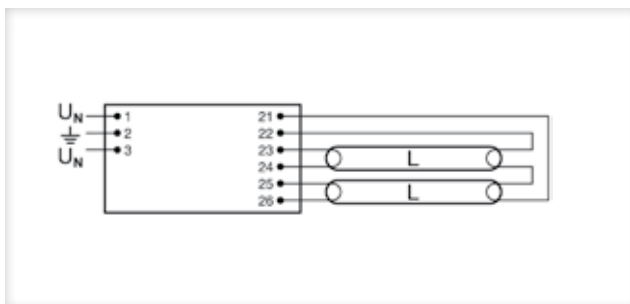
Continued

**SCHÉMAS DE BRANCHEMENT / CONNECTION DIAGRAMS**

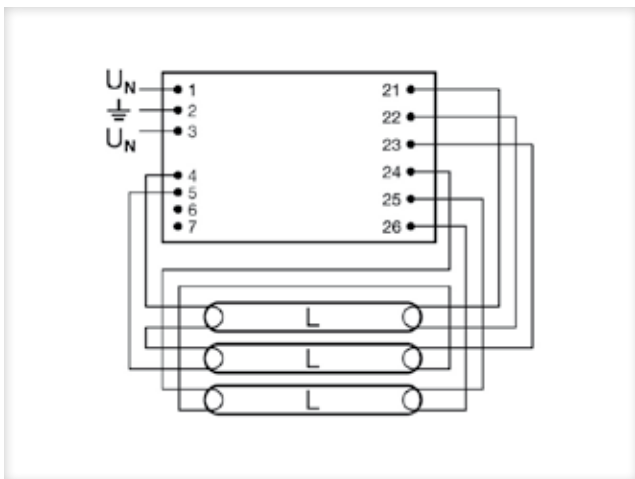
Pour 1 lampe / For 1 lamp



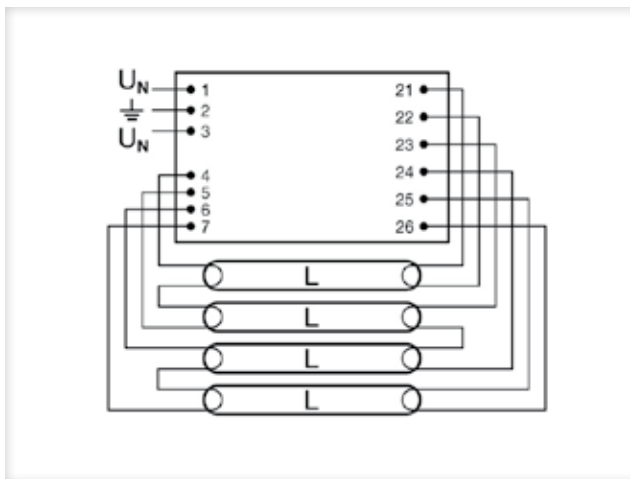
Pour 2 lampes / For 2 lamps



Pour 3 lampes / For 3 lamps



Pour 4 lampes / For 4 lamps



**EEI : Energie Efficiency Index**

**Classification européenne de l'efficacité énergétique des ballasts**

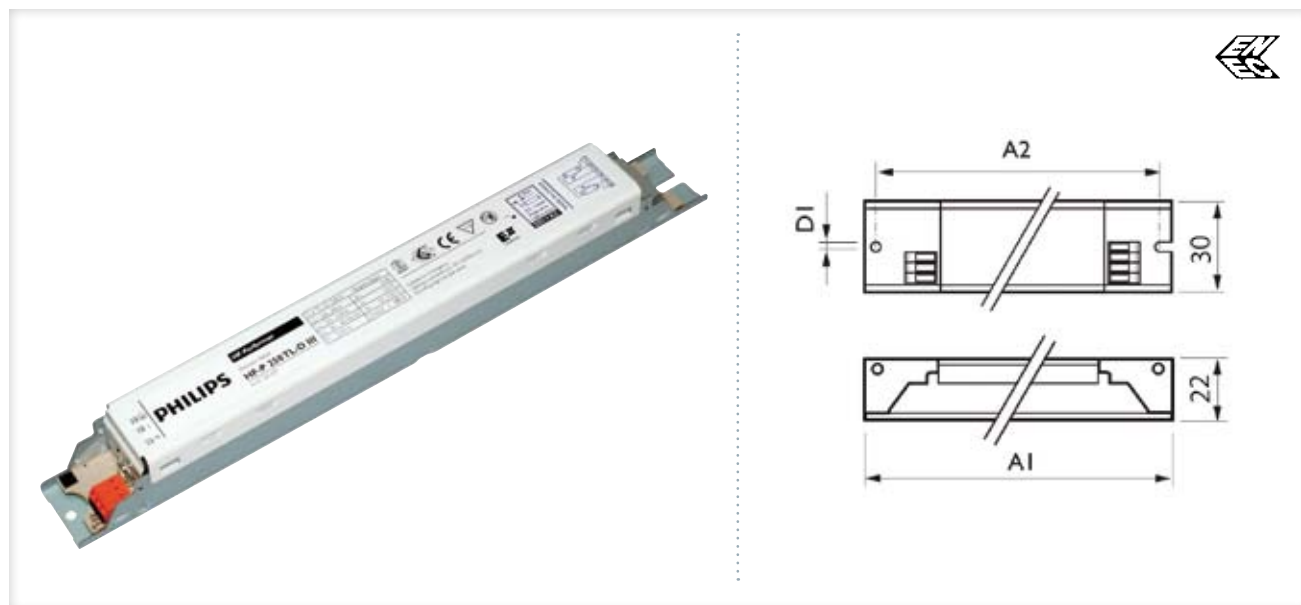
*EEI : Energy Efficiency Index*

*Ballast classification European system to easily indentify less-energy efficient ballasts*

NON GRADABLES – STANDARDS LONGS NOT DIMMABLE - LONG SHAPE

### A1/11 T5-G5 et 2G11-TCL PHILIPS

T5-G5 and 2G11-TCL PHILIPS



#### CARACTÉRISTIQUES TECHNIQUES

- ▶ 202-254VAC 50/60 Hz ; 186-275VDC
- ▶  $\geq 42$  KHz
- ▶ Résistance à la surtension : 350VAC, 2 h
- ▶ Allumage de la lampe à chaud :  $\leq 1$  s
- ▶ Ta -25 +50°C ; Tc 75°C
- ▶ Durée de vie moyenne : 50000 h (à Tc max.) et 60000 on/off
- ▶ Extinction automatique des lampes défectueuses
- ▶ Rallumage automatique après un changement de lampe
- ▶ Protection contre les sur tensions (extinction automatique)
- ▶ Flux lumineux constant indépendant des fluctuations de l'alimentation
- ▶ EEI = A2 ;  $\lambda > 0,99$
- ▶ Type "HF FERFORMER III TL5"

#### APPLICATIONS

- ▶ Utilisable avec détecteur de mouvement type PHILIPS OccuPlus
- ▶ Pour installation d'éclairage de secours (EN 60598-2-22)
- ▶ Bornier universel pour câblage automatique ou manuel rapide

#### TECHNICAL SPECIFICATIONS

- ▶ 202-254VAC 50/60 Hz ; 186-275VDC
- ▶  $\geq 42$  KHz
- ▶ *Overvoltage protection: 350VAC, 2 h*
- ▶ *Defined warm start:  $\leq 1$  s*
- ▶ Ta -25 +50°C ; Tc °C 75°C
- ▶ *Average life: 50.000 h (at max. Tc) and over 60.000 on/off*
- ▶ *Switches on one lamp*
- ▶ *Safety shutdown at end of life*
- ▶ *Automatic start after replacement of defective lamps*
- ▶ *Overvoltage protection (automatic disconnection)*
- ▶ *Constant luminous flux irrespective of fluctuations in mains voltage*
- ▶ EEI = A2 ;  $\lambda > 0,99$
- ▶ "HF FERFORMER III TL5" Type

#### APPLICATIONS

- ▶ *Used with movement detection control systems like the PHILIPS OccuPlus*
- ▶ *For emergency lighting systems as per EN 60598-2-22*
- ▶ *Universal connector designed for horizontal manual and push-in robot wiring*

**Fluorescence / Fluorescence**

**NON GRADABLES – STANDARDS LONGS** NOT DIMMABLE - LONG SHAPE

**Suite**

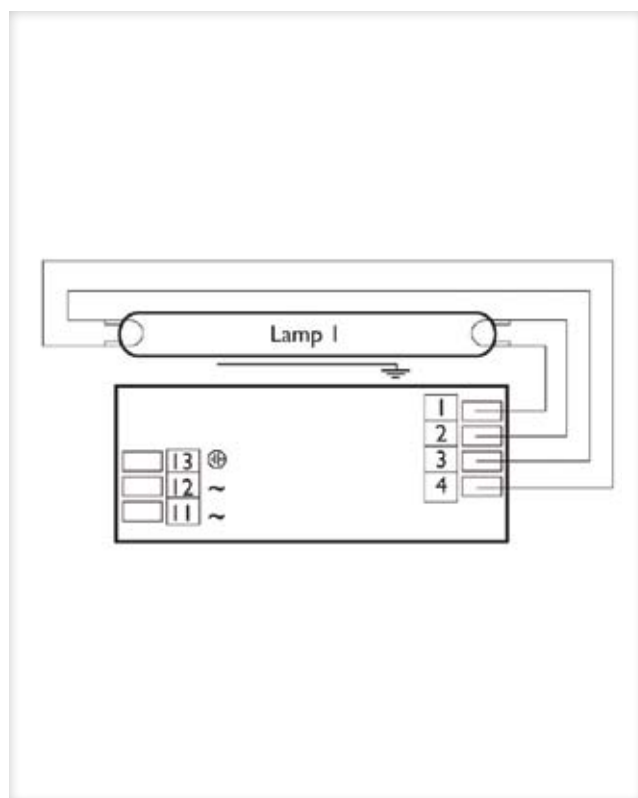
Continued

LAMPE					BALLAST			
Code stock	Référence	Type	Culot	Watts	Longueur	Entraxe	Puissance totale	Courant
Part number	Reference	Type	Base	W	Length A1 (mm)	Hole spacing A2 (mm)	Circuit power (W)	Current 240V 50Hz (A)
<b>Pour luminaires à 1 lampe / For luminaires with 1 lamp</b>								
127388	BE 1347	T5 ECO	G5	1 x 13	360	350	14,4	0,065
127388	BE 1347	T5	G5	1 x 14	360	350	16,0	0,070
127388	BE 1347	T5	G5	1 x 21	360	350	23,2	0,100
127388	BE 1347	T5 ECO	G5	1 x 25	360	350	27,7	0,125
127388	BE 1347	T5	G5	1 x 28	360	350	30,5	0,135
127388	BE 1347	T5 ECO	G5	1 x 32	360	350	34,9	0,155
127388	BE 1347	T5	G5	1 x 35	360	350	38,0	0,170
127458	BE 1351	T5	G5	1 x 54	360	350	60,5	0,270
127458	BE 1351	TCL	2G11	1 x 55	360	350	57,5	0,250
<b>Pour luminaires à 2 lampes / For luminaires with 2 lamps</b>								
127389	BE 1355	T5 ECO	G5	2 x 13	360	350	27,7	0,125
127389	BE 1355	T5	G5	2 x 14	360	350	30,8	0,135
127389	BE 1355	T5	G5	2 x 21	360	350	45,2	0,200
127389	BE 1355	T5 ECO	G5	2 x 25	360	350	54,4	0,240
127389	BE 1355	T5	G5	2 x 28	360	350	60,5	0,265
127389	BE 1355	T5 ECO	G5	2 x 32	360	350	69,3	0,305
127389	BE 1355	T5	G5	2 x 35	360	350	75,6	0,330
127467	BE 1359	T5	G5	2 x 54	360	350	118,0	0,520
127467	BE 1359	TCL	2G11	2 x 55	360	350	107,0	0,470

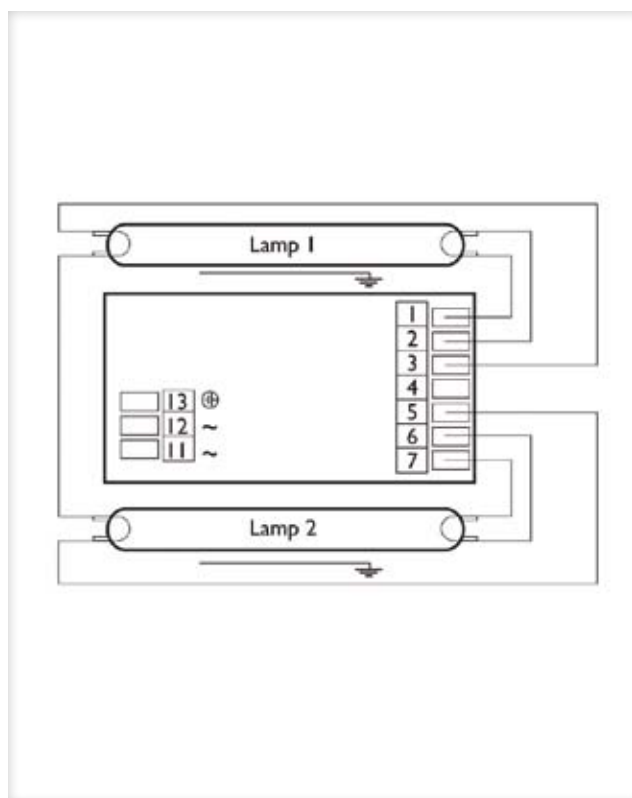
Boîtier de protection IP 67 sur demande (code 007837). Autres puissances sur demande / IP 67 protective casing upon request (part number 007837). Others types upon request

**SCHÉMAS DE BRANCHEMENT / CONNECTION DIAGRAMS**

**Pour 1 lampe / For 1 lamp**

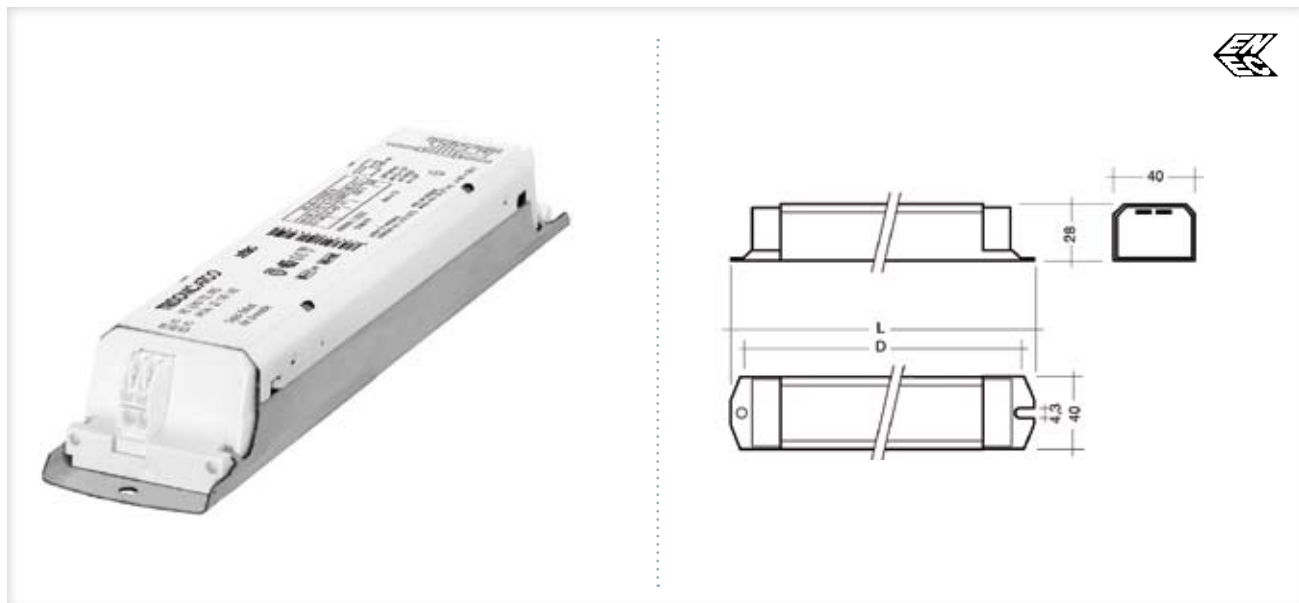


**Pour 2 lampes / For 2 lamps**



NON GRADABLES – STANDARDS LONGS NOT DIMMABLE - LONG SHAPE

A1/12 2G11-TCL  
2G11-TCL



### CARACTÉRISTIQUES TECHNIQUES

- ▶ 198-264VAC ; 176-280VDC (allumage de la lampe  $\geq$  198VDC)
- ▶ IP 20  $\geq$  40 KHz
- ▶ Résistance à la surtension : 320VAC, 1 h
- ▶ Allumage de la lampe à chaud :  $\leq$  1,5 s
- ▶ Durée de vie moyenne : 50000 h (à Ta max. et un taux de défaillance  $\leq$  0,2% pour 1000 h)
- ▶ Extinction automatique des lampes défectueuses
- ▶ Rallumage automatique après un changement de lampe
- ▶ Protection contre les sous tensions (extinction automatique) et les sur tensions
- ▶ Flux lumineux constant indépendant des fluctuations de l'alimentation
- ▶ EEI : 140460 = A3; autres modèles A2 ;  $\lambda > 0,94$
- ▶ Type "PC TCL pro"

### APPLICATIONS

- ▶ Pour luminaires de classe 1 et 2
- ▶ Pour luminaires homologués F, M ou MM suivant EN 60598
- ▶ Pour installation d'éclairage de secours (En 50172)
- ▶ Borniers à clips et incision pour câblage automatique et manuel rapide

### TECHNICAL SPECIFICATIONS

- ▶ 198-264VAC ; 176-280VDC (lamp start  $\geq$  198VDC)
- ▶ IP 20  $\geq$  40 KHz
- ▶ Overvoltage protection: 320VAC, 1 h
- ▶ Defined warm start:  $\leq$  1.5 s
- ▶ Average life: 50.000 h (at max. Ta with a failure rate  $\leq$  0.2% per 1.000 h)
- ▶ Safety shutdown at end of life
- ▶ Automatic start after replacement of defective lamps
- ▶ Undervoltage protection (automatic disconnection) and overvoltage protection
- ▶ Constant luminous flux irrespective of fluctuations in mains voltage
- ▶ EEI: 140460 = A3; A2 for others part number ;  $\lambda > 0.94$
- ▶ "PC TCL pro" type

### APPLICATIONS

- ▶ For luminaires of protection class 1 and protection class 2
- ▶ For luminaires with F, M or MM as per EN 60598
- ▶ For emergency lighting systems as per EN 50172
- ▶ Insulation displacement connection terminal for rapid automatic or manual wiring



**NON GRADABLES – STANDARDS LONGS** NOT DIMMABLE - LONG SHAPE

**Suite**

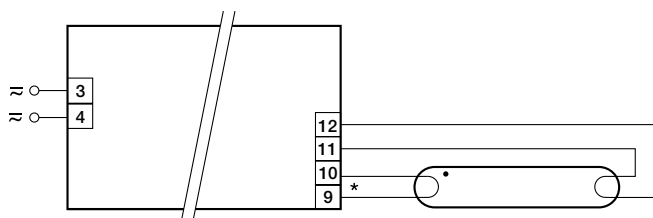
Continued

LAMPE					BALLAST					
Code stock	Référence	Type	Culot	Watts	Longueur	Entraxe	Puissance totale	Courant	Tc	Ta
Part number	Reference	Type	Base	W	Length L (mm)	Hole spacing D (mm)	Circuit power (W)	Current 240V 50Hz (A)	°C	°C
<b>Pour luminaires à 1 lampe / For luminaires with 1 lamp</b>										
140460	BE 1363	TCL	2G11	1 x 18	234	220	18,5	0,94	75	-25 +60
140460	BE 1363	TCL	2G11	1 x 24	234	220	25,0	0,96	75	-25 +60
127043	BE 1367	TCL	2G11	1 x 36	234	220	33,8	0,98	70	-25 +60
140462	BE 1371	TCL	2G11	1 x 40	234	220	44,1	0,98	70	-25 +50
007823	BE 1375	TCL	2G11	1 x 55	234	220	61,1	0,98	75	-25 +55
<b>Pour luminaires à 2 lampes / For luminaires with 2 lamps</b>										
140463	BE 1379	TCL	2G11	2 x 18	234	220	36,0	0,96	75	-25 +60
140463	BE 1379	TCL	2G11	2 x 24	234	220	49,0	0,97	75	-25 +60
126956	BE 1383	TCL	2G11	2 x 36	234	220	72,8	0,98	75	-25 +50
140465	BE 1387	TCL	2G11	2 x 40	234	220	89,6	0,98	75	-25 +55
140466	BE 1391	TCL	2G11	2 x 55	360	350	121,1	0,99	70	-25 +50

Boîtier de protection IP 67 sur demande (code 007837) / IP 67 protective casing upon request (part number 007837)

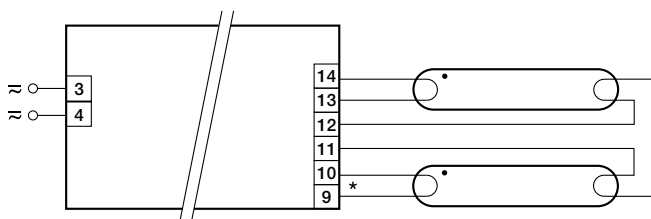
**SCHÉMAS DE BRANCHEMENT / CONNECTION DIAGRAMS**

**Pour 1 lampe / For 1 lamp**



\* Longueur du câblage 9, 10 max. 1,0 m (< 100 pF)  
 Longueur du câblage 11, 12 max. 2,0 m (< 200 pF)  
 Pour les luminaires de classe 1 : mise à la terre via le boîtier du BE ou par borne de terre (selon IEC 60598)  
 Pour les luminaires de classe 2 : pas de mise à la terre  
 \* Leads 9, 10 max. 1.0 m (< 100 pF)  
 Leads 11, 12 max. 2.0 m (< 200 pF)  
 SK I - luminaires: earth of ballast housing required (according to IEC 598)  
 SK II - luminaires: no earth required

**Pour 2 lampes / For 2 lamps**

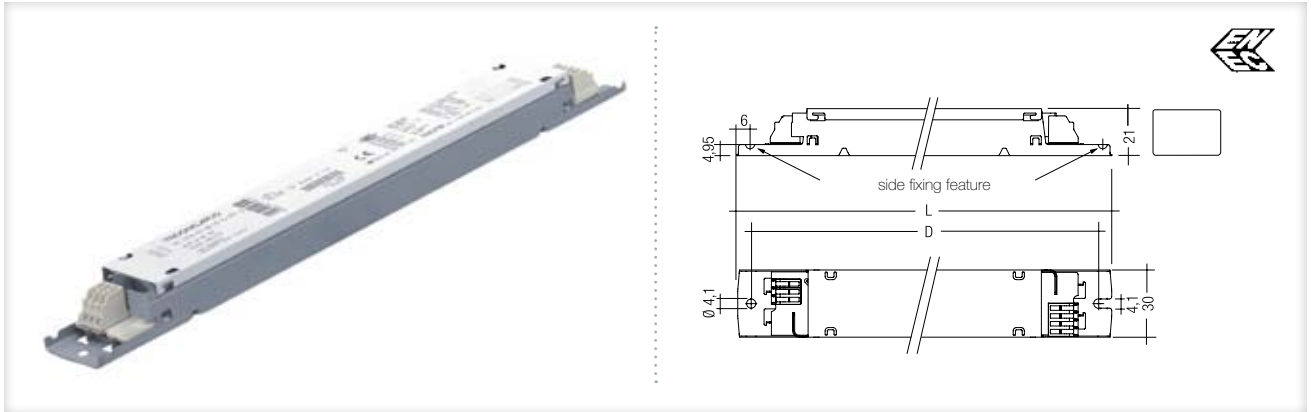


\* Longueur du câblage 9, 10 max. 1,0 m (< 100 pF)  
 Longueur du câblage 11, 12, 13, 14 max. 2,0 m (< 200 pF)  
 Pour les luminaires de classe 1 : mise à la terre via le boîtier du BE (selon IEC 60598)  
 Pour les luminaires de classe 2 : pas de mise à la terre  
 \* Leads 9, 10 max. 1.0 m (< 100 pF)  
 Leads 11, 12, 13, 14 max. 2.0 m (< 200 pF)  
 SK I - luminaires: earth of ballast housing required (according to IEC 598)  
 SK II - luminaires: no earth required

NON GRADABLES – STANDARDS LONGS NOT DIMMABLE - LONG SHAPE

### A1/13 T5-G5 HO et T8-G13

T5-G5 HO and T8-G13



#### CARACTÉRISTIQUES TECHNIQUES

- ▶ 198-264VAC ; 176-280VDC (allumage de la lampe  $\geq$  198VDC)
- ▶ IP 20  $\geq$  40 KHz
- ▶ Résistance à la surtension : 320VAC, 1 h
- ▶ Allumage de la lampe à chaud :  $\leq$  1,5 s
- ▶ Durée de vie moyenne : 50000 h (à Ta max. et un taux de défaillance  $\leq$  0,2% pour 1000 h)
- ▶ Extinction automatique des lampes défectueuses
- ▶ Rallumage automatique après un changement de lampe
- ▶ Protection contre les sous tensions (extinction automatique) et les sur tensions
- ▶ Flux lumineux constant indépendant des fluctuations de l'alimentation
- ▶ EEI = A2 ;  $\lambda >$  0,94
- ▶ Type "PC PRO LP"

#### APPLICATIONS

- ▶ Pour luminaires de classe 1 et 2
- ▶ Pour installation d'éclairage de secours (En 50172)
- ▶ Borniers à clips et incision pour câblage automatique et manuel rapide

#### TECHNICAL SPECIFICATIONS

- ▶ 198-264VAC ; 176-280VDC (lamp start  $\geq$  198VDC)
- ▶ IP 20  $\geq$  40 KHz
- ▶ Overvoltage protection: 320VAC, 1 h
- ▶ Defined warm start:  $\leq$  1.5 s
- ▶ Average life: 50.000 h (at max. Ta with a failure rate  $\leq$  0.2% per 1.000 h)
- ▶ Safety shutdown at end of life
- ▶ Automatic start after replacement of defective lamps
- ▶ Undervoltage protection (automatic disconnection) and overvoltage protection
- ▶ Constant luminous flux irrespective of fluctuations in mains voltage
- ▶ EEI = A2 ;  $\lambda >$  0.94
- ▶ "PC PRO LP" Type

#### APPLICATIONS

- ▶ For luminaires of protection class 1 and protection class 2
- ▶ For emergency lighting systems as per EN 50172
- ▶ Insulation displacement connection terminal for rapid automatic or manual wiring

LAMPE					BALLAST					
Code stock	Référence	Type	Culot	Watts	Longueur	Entraxe	Puissance totale	Courant	Tc	Ta
Part number	Reference	Type	Base	W	Length L (mm)	Hole spacing D (mm)	Circuit power (W)	Current 240V 50Hz (A)	°C	°C
<b>Pour luminaires à 1 lampe / For luminaires with 1 lamp</b>										
127026	BE 1307	T5	G5	1 x 24	280	270	25,7	0,11	70	-25 +60
127017	BE 1395	T5	G5	1 x 39	280	270	40,4	0,17	75	-25 +55
127163	BE 1399	T5	G5	1 x 49	280	270	52,5	0,23	75	-25 +55
127018	BE 1311	T5	G5	1 x 54	280	270	57,5	0,25	70	-25 +50
127019	BE 1403	T5	G5	1 x 80	360	350	85,8	0,36	75	-25 +55
<b>Pour luminaires à 2 lampes / For luminaires with 2 lamps</b>										
127030	BE 1319	T5	G5	2 x 24	360	350	48,8	0,21	70	-25 +60
127031	BE 1407	T5	G5	2 x 39	360	350	83,4	0,36	75	-25 +55
127164	BE 1411	T5	G5	2 x 49	360	350	107,0	0,46	80	-25 +50
127032	BE 1323	T5	G5	2 x 54	360	350	114,5	0,49	80	-25 +50
126007	BE 1415	T5	G5	2 x 80	425	415	166,6	0,70	75	-25 +55
<b>Pour luminaires à 3 ou 4 lampes / For luminaires with 3 ou 4 lamps</b>										
127468	BE 1419	T5	G5	3/4 x 24	425	415	76,0	0,33	75	-25 +50
127468	BE 1419	T8	G13	3/4 X 15	425	415	47,0	0,21	75	-25 +60
127468	BE 1419	T8	G13	3/4 X 18	425	415	54,5	0,24	75	-25 +55

Durée de vie de 100000 heures sur demande. Boîtier de protection IP 67 sur demande (code 007837)  
Average life 100.000 hours upon request. IP 67 protective casing upon request (part number 007837)

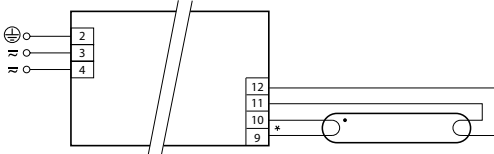
**NON GRADABLES – STANDARDS LONGS NOT DIMMABLE - LONG SHAPE**

**Suite**

Continued

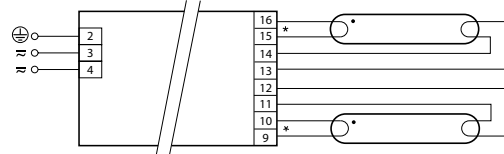
**SCHÉMAS DE BRANCHEMENT / CONNECTION DIAGRAMS**

**Pour 1 lampe / For 1 lamp**



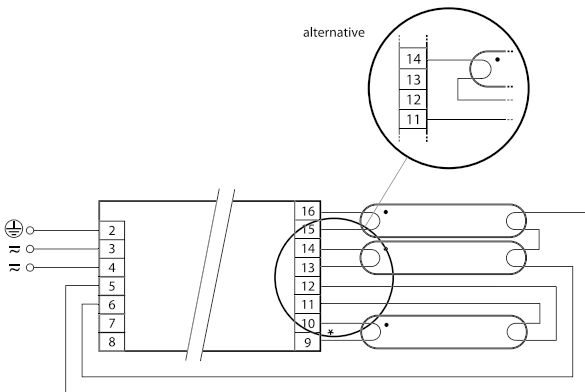
- \* Longueur du câblage 9, 10 max. 1,0 m (< 100 pF)
- Longueur du câblage 11, 12 max. 2,0 m (< 200 pF)
- Pour les luminaires de classe 1 : mise à la terre via le boîtier du BE ou par borne de terre (selon IEC 60598)
- Pour les luminaires de classe 2 : pas de mise à la terre
- \* Leads 9, 10 max. 1.0 m (< 100 pF)
- Leads 11, 12 max. 2.0 m (< 200 pF)
- Protection class 1 - luminaires: earth of ballast housing or ground terminal required (according to IEC 60598)
- Protection class 2 - luminaires: no earth required

**Pour 2 lampes / For 2 lamps**



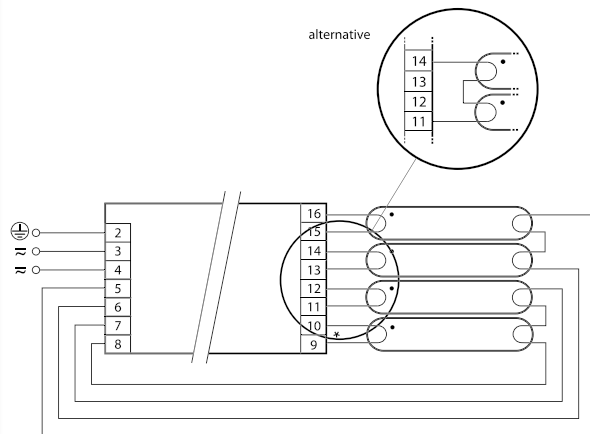
- \* Longueur du câblage 9, 10, 15, 16 max. 1,0 m (< 100 pF)
- Longueur du câblage 11, 12, 13, 14 max. 2,0 m (< 200 pF)
- Pour les luminaires de classe 1 : mise à la terre via le boîtier du BE (selon IEC 60598)
- Pour les luminaires de classe 2 : pas de mise à la terre
- \* Leads 9, 10, 15 16 max. 1.0 m (< 100 pF)
- Leads 11, 12, 13, 14 max. 2.0 m (< 200 pF)
- Protection class 1 - luminaires: earth of ballast housing or ground terminal required (according to IEC 60598)
- Protection class 2 - luminaires: no earth required

**Pour 3 lampes / For 3 lamps**



- \* Longueur du câblage 9, 10 max. 1,0 m (< 100 pF)
- Longueur du câblage 5, 6, 7, 8, 11, 12, 13, 14, 15, 16 max. 2,0 m (< 200 pF)
- Pour les luminaires de classe 1 : mise à la terre via le boîtier du BE (selon IEC 60598)
- Pour les luminaires de classe 2 : pas de mise à la terre
- \* Leads 9, 10 max. 1.0 m (< 100 pF)
- Leads 5, 6, 7, 8, 11, 12, 13, 14, 15, 16 max. 2.0 m (< 200 pF)
- Protection class 1 - luminaires: earth of ballast housing or ground terminal required (according to IEC 60598)
- Protection class 2 - luminaires: no earth required

**Pour 4 lampes / For 4 lamps**



- \* Longueur du câblage 9, 10 max. 1,0 m (< 100 pF)
- Longueur du câblage 5, 6, 7, 8, 11, 12, 13, 14, 15, 16 max. 2,0 m (< 200 pF)
- Pour les luminaires de classe 1 : mise à la terre via le boîtier du BE (selon IEC 60598)
- Pour les luminaires de classe 2 : pas de mise à la terre
- \* Leads 9, 10 max. 1.0 m (< 100 pF)
- Leads 5, 6, 7, 8, 11, 12, 13, 14, 15, 16 max. 2.0 m (< 200 pF)
- Protection class 1 - luminaires: earth of ballast housing or ground terminal required (according to IEC 60598)
- Protection class 2 - luminaires: no earth required

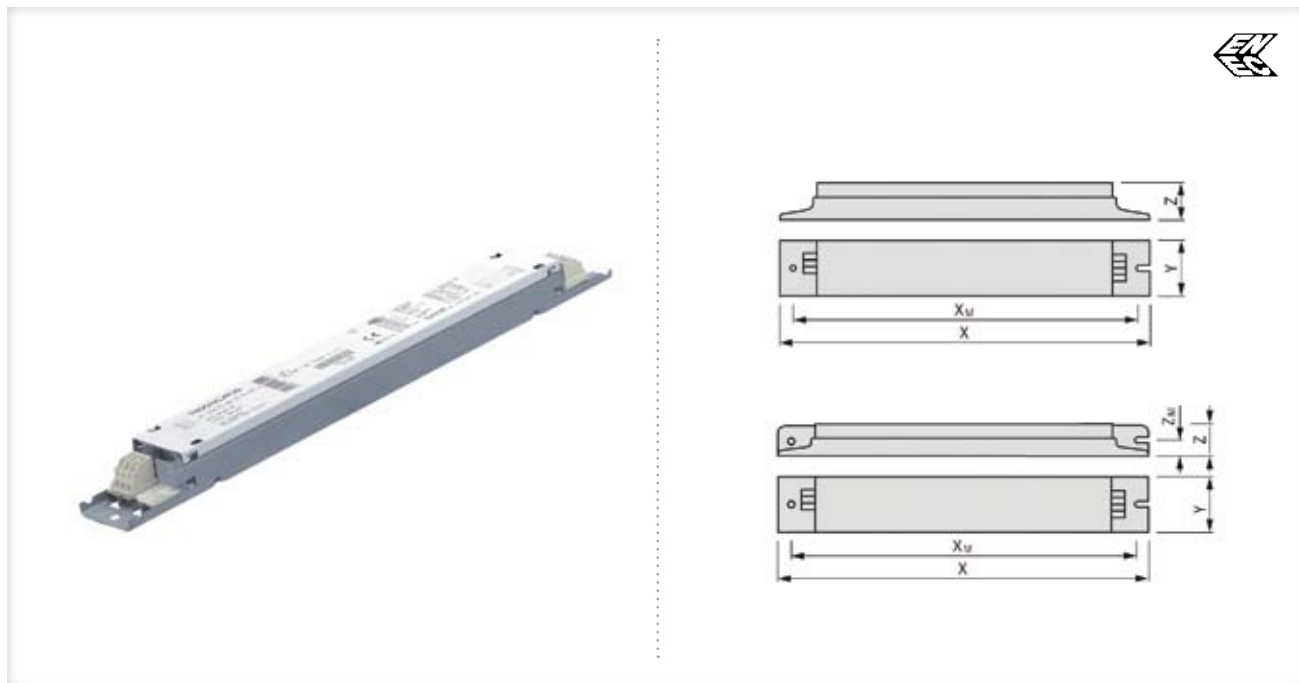
NON GRADABLES – STANDARDS LONGS NOT DIMMABLE - LONG SHAPE

### A1/14 Multipuissances

Multiwatts management

Ballasts  
Ballasts

A



#### CARACTÉRISTIQUES TECHNIQUES

- ▶ 198-264VAC 0,50,60 Hz ; 176-276VDC
- ▶ IP 20  $\geq$  44 KHz
- ▶ Allumage de la lampe à chaud :  $\leq$  1 s
- ▶ Ta 75 °C
- ▶ Durée de vie moyenne : 50000 h (à Ta max. et un taux de défaillance  $\leq$  à 10%)
- ▶ Extinction automatique des lampes défectueuses
- ▶ Rallumage automatique après un changement de lampe
- ▶ Protection contre les sous-tensions (extinction automatique) et les surtensions
- ▶ Flux lumineux constant indépendamment des fluctuations de l'alimentation
- ▶ EEI = A2 ;  $\lambda > 0,90$

#### AVANTAGES

- ▶ 3 références permettent d'alimenter la gamme complète des T5 et des T8 les plus populaires

#### TECHNICAL SPECIFICATIONS

- ▶ 198-264VAC 0.50,60 Hz; 176-276VDC
- ▶ IP 20  $\geq$  44 KHz
- ▶ Defined warm start:  $\leq$  1 s
- ▶ Ta 75°C
- ▶ Average life: 50.000 h (at max. Ta with a failure rate  $\leq$  10%)
- ▶ Safety shutdown at end of life
- ▶ Automatic start after replacement of defective lamps
- ▶ Undervoltage protection (automatic disconnection) and overvoltage protection
- ▶ Constant luminous flux irrespective of fluctuations in mains voltage
- ▶ EEI = A2 ;  $\lambda > 0.90$

#### BENEFITS

- ▶ With only 3 references the whole range of most famous T5 and T8 fluorescent tubes can be managed

LAMPE					BALLAST					
Code stock	Référence	Type	Culot	Watts	Dimensions	Entraxe	Puissance totale	Courant	Ta	N°
Part number	Reference	Type	Base	W	X x Y x Z	Hole spacing XM (mm)	Circuit power (W)	Current 240V 50Hz (A)	°C	
<b>Pour luminaires à 1 lampe / For luminaires with 1 lamp</b>										
127450	BE 1423	T5	G5	1 x 14	360 x 30 x 21	350	16	0,08	-25 +60	1
127450	BE 1423	T5	G5	1 x 21	360 x 30 x 21	350	24	0,11	-25 +60	1
127450	BE 1423	T5	G5	1 x 24	360 x 30 x 21	350	25	0,12	-25 +60	1
127450	BE 1423	T5	G5	1 x 28	360 x 30 x 21	350	32	0,15	-25 +60	1
127450	BE 1423	T5	G5	1 x 35	360 x 30 x 21	350	38	0,17	-25 +60	1
127450	BE 1423	T5	G5	1 x 39	360 x 30 x 21	350	42	0,19	-25 +60	1
127450	BE 1423	T5	G5	1 x 49	360 x 30 x 21	350	53	0,24	-25 +60	1
127450	BE 1423	T5	G5	1 x 54	360 x 30 x 21	350	60	0,27	-25 +60	1
127450	BE 1423	T5	G5	1 x 80	360 x 30 x 21	350	88	0,39	-25 +60	1
127450	BE 1423	T8	G13	1 x 58	360 x 30 x 21	350	54	0,24	-25 +60	1
127450	BE 1423	TCL	2G11	1 x 80	360 x 30 x 21	350	88	0,39	-25 +60	1

**Fluorescence / Fluorescence**

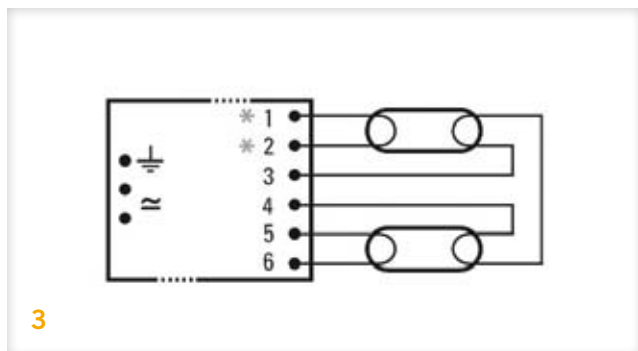
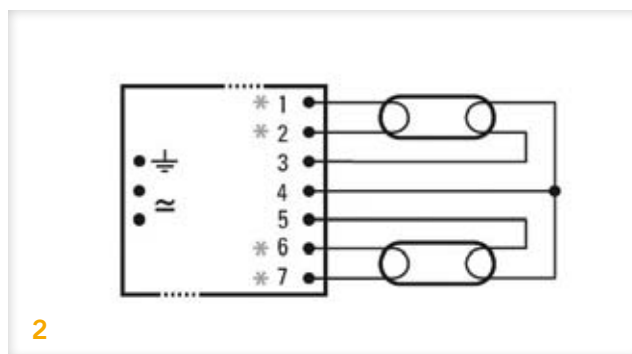
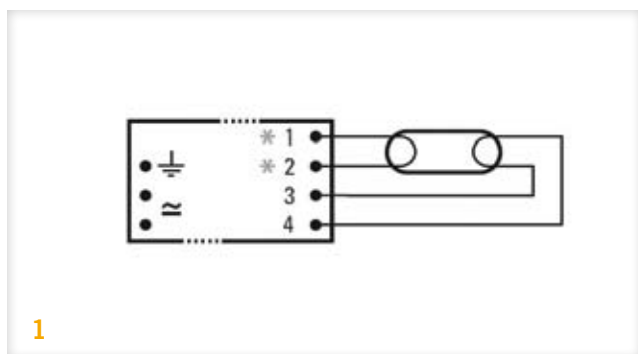
**NON GRADABLES – STANDARDS LONGS** NOT DIMMABLE - LONG SHAPE

Suite

Continued

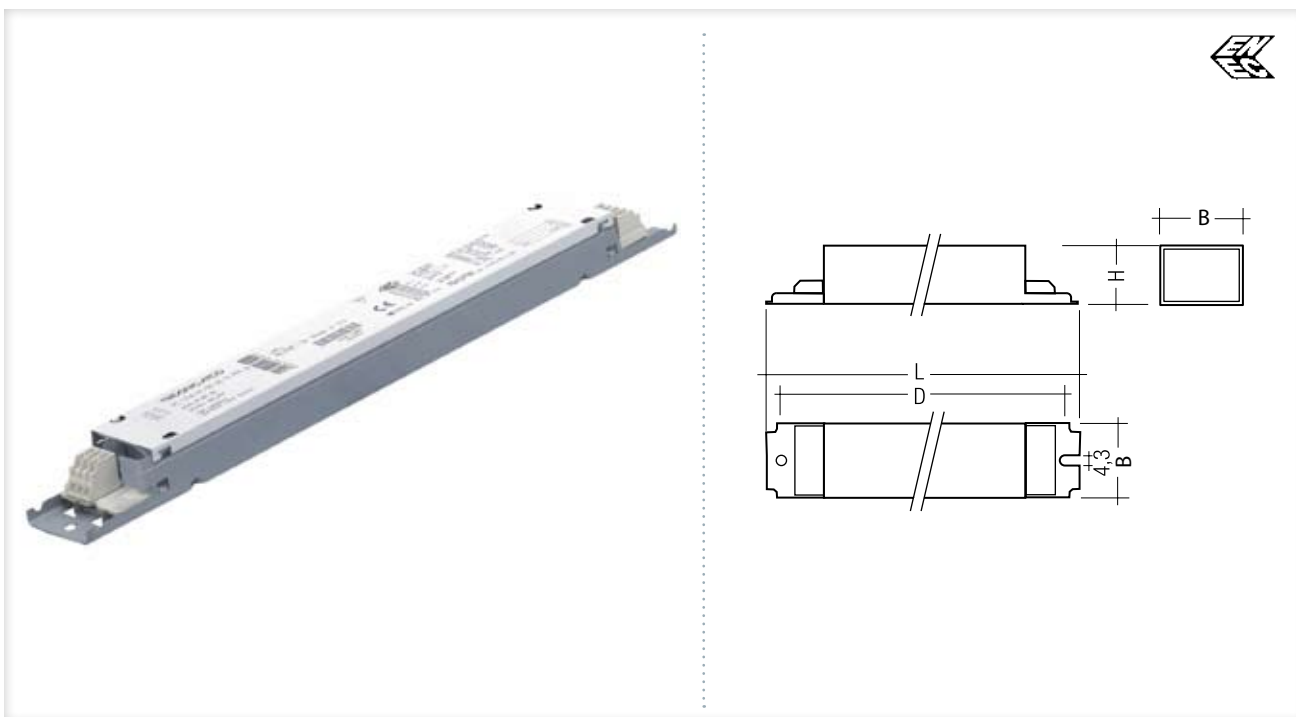
LAMPE					BALLAST					
Code stock	Référence	Type	Culot	Watts	Dimensions	Entraxe	Puissance totale	Courant	Ta	N°
Part number	Reference	Type	Base	W	X x Y x Z	Hole spacing XM (mm)	Circuit power (W)	Current 240V 50Hz (A)	°C	
<b>Pour luminaires à 2 lampes / For luminaires with 2 lamps</b>										
127196	BE 1427	T5	G5	2 x 14	360 x 30 x 30	350	34	0,15	-25 +60	3
127465	BE 1431	T5	G5	2 x 14	425 x 30 x 21	415	32	0,14	-25 +55	2
127465	BE 1431	T5	G5	2 x 21	425 x 30 x 21	415	46	0,21	-25 +55	2
127196	BE 1427	T5	G5	2 x 24	360 x 30 x 30	350	52	0,23	-25 +60	3
127465	BE 1431	T5	G5	2 x 24	425 x 30 x 21	415	51	0,23	-25 +55	2
127465	BE 1431	T5	G5	2 x 28	425 x 30 x 21	415	62	0,28	-25 +55	2
127465	BE 1431	T5	G5	2 x 35	425 x 30 x 21	415	77	0,35	-25 +55	2
127196	BE 1427	T5	G5	2 x 39	360 x 30 x 30	350	85	0,38	-25 +60	3
127465	BE 1431	T5	G5	2 x 39	425 x 30 x 21	415	82	0,37	-25 +55	2
127465	BE 1431	T5	G5	2 x 49	425 x 30 x 21	415	109	0,48	-25 +55	2
127465	BE 1431	T5	G5	2 x 54	425 x 30 x 21	415	120	0,54	-25 +55	2
127465	BE 1431	T5	G5	2 x 80	425 x 30 x 21	415	146	0,64	-25 +55	2
127196	BE 1427	T8	G13	2 x 15	360 x 30 x 30	350	32	0,15	-25 +60	3
127196	BE 1427	T8	G13	2 x 18	360 x 30 x 30	350	38	0,17	-25 +60	3
127196	BE 1427	T8	G13	2 x 30	360 x 30 x 30	350	63	0,28	-25 +60	3
127196	BE 1427	T8	G13	2 x 36	360 x 30 x 30	350	72	0,32	-25 +60	3
127196	BE 1427	T8	G13	2 x 38	360 x 30 x 30	350	72	0,32	-25 +60	3
127196	BE 1427	TCF	2G10	2 x 18	360 x 30 x 30	350	38	0,17	-25 +60	3
127196	BE 1427	TCF	2G10	2 x 24	360 x 30 x 30	350	49	0,22	-25 +60	3
127196	BE 1427	TCF	2G10	2 x 36	360 x 30 x 30	350	72	0,32	-25 +60	3
127196	BE 1427	TCL	2G11	2 x 18	360 x 30 x 30	350	38	0,17	-25 +60	3
127196	BE 1427	TCL	2G11	2 x 24	360 x 30 x 30	350	49	0,22	-25 +60	3
127196	BE 1427	TCL	2G11	2 x 36	360 x 30 x 30	350	72	0,32	-25 +60	3

**SCHÉMAS DE BRANCHEMENT / CONNECTION DIAGRAMS**



NON GRADABLES – STANDARDS LONGS NOT DIMMABLE - LONG SHAPE

A1/15 T8-G13  
T8-G13



### CARACTÉRISTIQUES TECHNIQUES

- ▶ 198-264VAC
- ▶ IP 20  $\geq$  39 KHz
- ▶ Résistance à la surtension : 320VAC, 1 h
- ▶ Allumage de la lampe à chaud :  $\leq$  1,5 s
- ▶ Ta -20 +50°C
- ▶ Durée de vie moyenne : 50000 h (à Ta max. et un taux de défaillance  $\leq$  0,2% pour 1000 h)
- ▶ Extinction automatique des lampes défectueuses
- ▶ Rallumage automatique après un changement de lampe
- ▶ Flux lumineux constant indépendant des fluctuations de l'alimentation
- ▶ EEI = A2 ;  $\lambda > 0,97$
- ▶ Type "PC T8"

### APPLICATIONS

- ▶ Pour luminaires de classe 1 et 2

### TECHNICAL SPECIFICATIONS

- ▶ 198-264VAC
- ▶ IP 20  $\geq$  39 KHz
- ▶ Overvoltage protection: 320VAC, 1 h
- ▶ Defined warm start:  $\leq$  1.5 s
- ▶ Ta -20 +50 °C
- ▶ Average life: 50.000 h (at max. Ta with a failure rate  $\leq$  0.2% per 1.000 h)
- ▶ Safety shutdown at end of life
- ▶ Automatic start after replacement of defective lamps
- ▶ Constant luminous flux irrespective of fluctuations in mains voltage
- ▶ EEI = A2 ;  $\lambda > 0.97$
- ▶ "PC T8" Type

### APPLICATIONS

- ▶ For luminaires of protection class 1 and protection class 2

LAMPE					BALLAST				
Code stock	Référence	Type	Culot	Watts	Dimensions	Entraxe	Puissance totale	Courant	Tc
Part number	Reference	Type	Base	W	L x B x H (mm)	Hole spacing D (mm)	Circuit power (W)	Current 240V 50Hz (A)	°C
<b>Pour luminaires à 1 lampe / For luminaires with 1 lamp</b>									
008956	BE 1435	T8	G13	1 x 18	280 x 30 x 28	270	18,5	0,08	70
008957	BE 1439	T8	G13	1 x 36	280 x 30 x 28	270	35,5	0,15	75
008958	BE 1443	T8	G13	1 x 58	280 x 30 x 28	270	53,5	0,23	70
<b>Pour luminaires à 2 lampes / For luminaires with 2 lamps</b>									
008953	BE 1447	T8	G13	2 x 18	280 x 30 x 28	270	37,7	0,16	70
008954	BE 1451	T8	G13	2 x 36	280 x 30 x 28	270	71,5	0,31	75
008955	BE 1455	T8	G13	2 x 58	360 x 30 x 28	350	109,0	0,46	75
<b>Pour luminaires à 4 lampes / For luminaires with 4 lamps</b>									
008952	BE 1459	T8	G13	4 X 18	232 x 40 x 30	220	72,0	0,31	65

Boîtier de protection IP 67 sur demande (code 007837)  
IP 67 protective casing upon request (part number 007837)



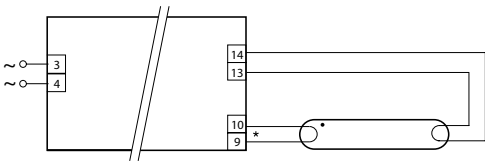
**NON GRADABLES – STANDARDS LONGS** NOT DIMMABLE - LONG SHAPE

**Suite**

Continued

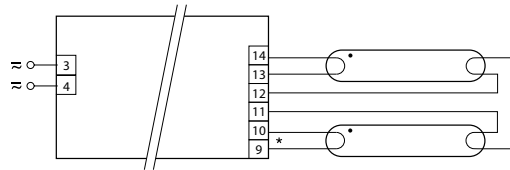
**SCHÉMAS DE BRANCHEMENT / CONNECTION DIAGRAMS**

**Pour 1 lampe / For 1 lamp**



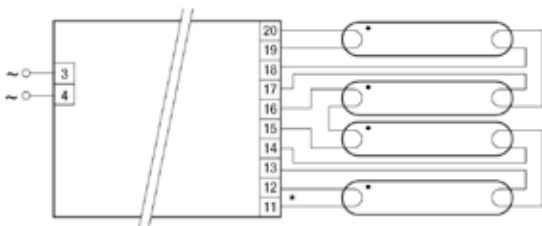
\* Longueur du câblage 9, 10 max. 1,0 m (< 100 pF)  
Longueur du câblage 13, 14 max. 2,0 m (< 200 pF)  
Pour les luminaires de classe 1 : mise à la terre via le boîtier du BE ou par borne de terre (selon IEC 60598)  
Pour les luminaires de classe 2 : pas de mise à la terre  
\* Leads 9, 10 max. 1.0 m (< 100 pF)  
Leads 13, 14 max. 2.0 m (< 200 pF)  
Protection class 1 - luminaires: earth of ballast housing required (according to IEC 598)  
Protection class 2 - luminaires: no earth required

**Pour 2 lampes / For 2 lamps**



\* Longueur du câblage 9, 10 max. 1,0 m (< 100 pF)  
Longueur du câblage 11, 12, 13, 14 max. 2,0 m (< 200 pF)  
Pour les luminaires de classe 1 : mise à la terre via le boîtier du BE (selon IEC 60598)  
Pour les luminaires de classe 2 : pas de mise à la terre  
\* Leads 9, 10 max. 1.0 m (< 100 pF)  
Leads 11, 12, 13, 14 max. 2.0 m (< 200 pF)  
Protection class 1 - luminaires: earth of ballast housing required (according to IEC 598)  
Protection class 2 - luminaires: no earth required

**Pour 4 lampes / For 4 lamps**

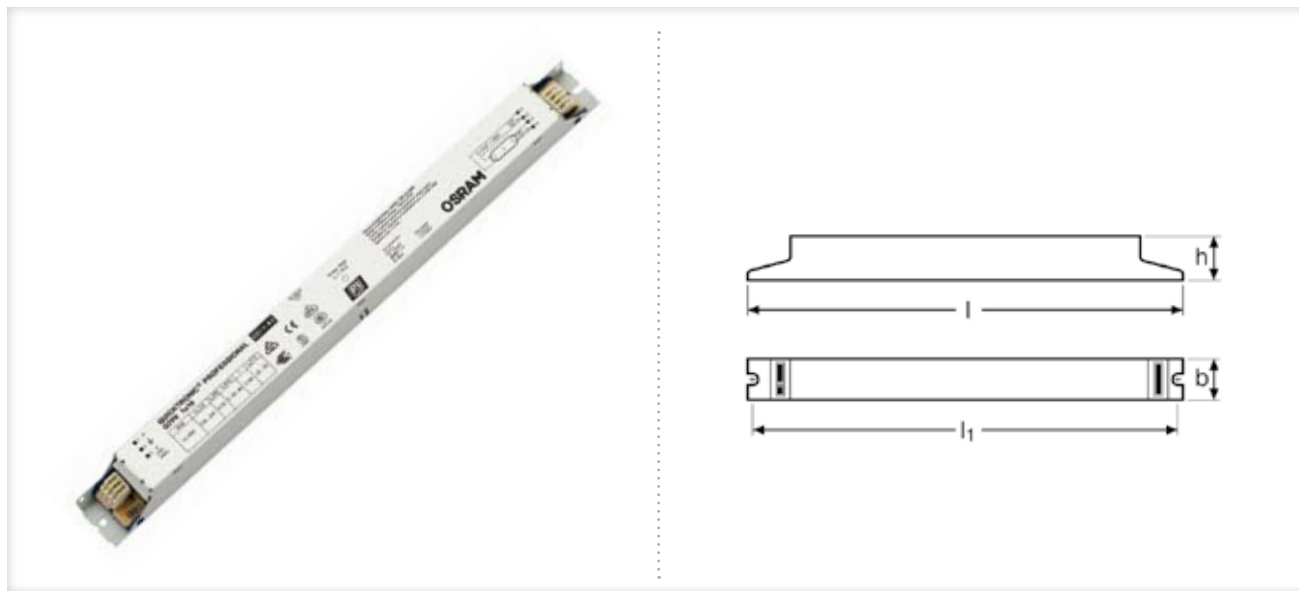


\* Longueur du câblage 11, 12 max. 1,0 m (< 100 pF)  
Longueur du câblage 13, 14, 15, 16, 17, 18, 19, 20 max. 2,0 m (< 200 pF)  
Pour les luminaires de classe 1 : mise à la terre via le boîtier du BE (selon IEC 60598)  
Pour les luminaires de classe 2 : pas de mise à la terre  
\* Leads 11, 12 max. 1.0 m (< 100 pF)  
Leads 13, 14, 15, 16, 17, 18, 19, 20 max. 2.0 m (< 200 pF)  
Protection class 1 - luminaires: earth via fixing of ballast housing (according to IEC 60598)  
Protection class 2 - luminaires: no earth required

NON GRADABLES – STANDARDS LONGS NOT DIMMABLE - LONG SHAPE

### A1/16 T8-G13 OSRAM

T8-G13 OSRAM



#### CARACTÉRISTIQUES TECHNIQUES

- ▶ 198-264VAC 0,50 ou 60 Hz
- ▶ 40 à 50 KHz
- ▶ Allumage de la lampe à chaud :  $\leq 2$  s
- ▶  $T_a$  -25 +55°C
- ▶ Extinction automatique des lampes défectueuses
- ▶ Rallumage automatique après un changement de lampe
- ▶ Flux lumineux constant indépendant des fluctuations de l'alimentation
- ▶ EEI = A2 ;  $\lambda > 0,96$
- ▶ Type "QTP8"
- ▶ Agrément : EMV

#### APPLICATIONS

- ▶ Possibilité de faire fonctionner 1 seule lampe sur un ballast prévu pour 2 lampes
- ▶ Pour luminaires de classe 1 et 2
- ▶ Pour installation d'éclairage de secours (En 50172)

#### TECHNICAL SPECIFICATIONS

- ▶ 198-264VAC 0.50 or 60 Hz
- ▶ 40 to 50 KHz
- ▶ Defined warm start:  $\leq 2$  s
- ▶  $T_a$  -25 +55°C
- ▶ Safety shutdown at end of life
- ▶ Automatic start after replacement of defective lamps
- ▶ Constant luminous flux irrespective of fluctuations in mains voltage
- ▶ EEI = A2 ;  $\lambda > 0.96$
- ▶ "QTP8" Type
- ▶ Agreement: EMV

#### APPLICATIONS

- ▶ Can operate with a "duo" version ballast
- ▶ For luminaires of protection class 1 and protection class 2
- ▶ For emergency lighting systems as per EN 50172

#### LAMPE

#### BALLAST

Code stock <i>Part number</i>	Référence <i>Reference</i>	Type <i>Type</i>	Culot <i>Base</i>	Watts <i>W</i>	Dimensions <i>l x b x h (mm)</i>	Entraxe <i>Hole spacing l1 (mm)</i>	Puissance totale <i>Circuit power (W)</i>	Courant <i>Current 240V 50Hz (A)</i>
<b>Pour luminaires à 1 lampe / For luminaires with 1 lamp</b>								
127402	BE 1463	T8	G13	1 x 18	360 x 30 x 30	350	18	0,09
127405	BE 1467	T8	G13	1 x 36	360 x 30 x 30	350	35	0,16
127405	BE 1467	T8	G13	1 x 38	360 x 30 x 30	350	35	0,16
127407	BE 1471	T8	G13	1 x 58	360 x 30 x 30	350	55	0,24
127405	BE 1467	T8 U	2G13	1 x 36	360 x 30 x 30	350	37	0,16
<b>Pour luminaires à 2 lampes / For luminaires with 2 lamps</b>								
127403	BE 1475	T8	G13	2 x 18	423 x 30 x 30	415	35	0,17
127399	BE 1339	T8	G13	2 x 30	360 x 30 x 21	350	62	0,27
127406	BE 1479	T8	G13	2 x 36	423x 30 x 30	415	72	0,31
127406	BE 1479	T8	G13	2 x 38	423x 30 x 30	415	70	0,31
127408	BE 1483	T8	G13	2 x 58	423 x 30 x 30	415	110	0,45
<b>Pour luminaires à 3 ou 4 lampes / For luminaires with 3 or 4 lamps</b>								
127404	BE 1487	T8	G13	3/4 X 18	423 x 40 x 30	415	0,26 ; 0,32	0,31

Boîtier de protection IP 67 sur demande (code 007837) / IP 67 protective casing upon request (part number 007837)

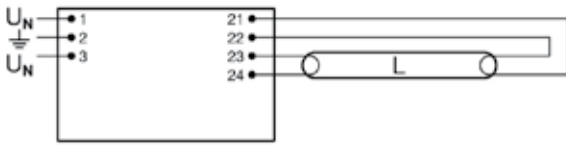
**NON GRADABLES – STANDARDS LONGS** NOT DIMMABLE - LONG SHAPE

**Suite**

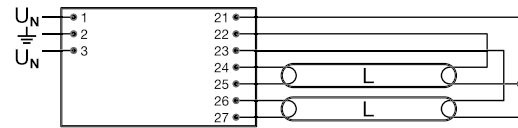
Continued

**SCHÉMAS DE BRANCHEMENT / CONNECTION DIAGRAMS**

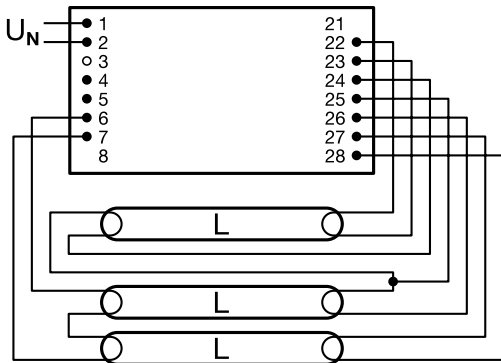
**Pour 1 lampe / For 1 lamp**



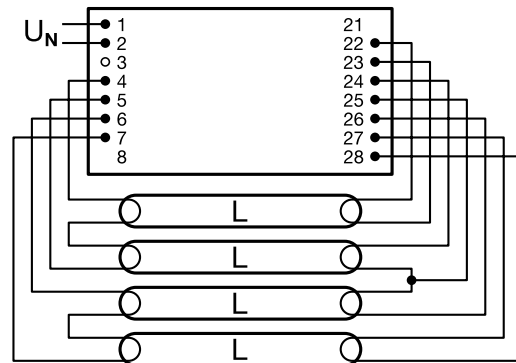
**Pour 2 lampes / For 2 lamps**



**Pour 3 lampes / For 3 lamps**



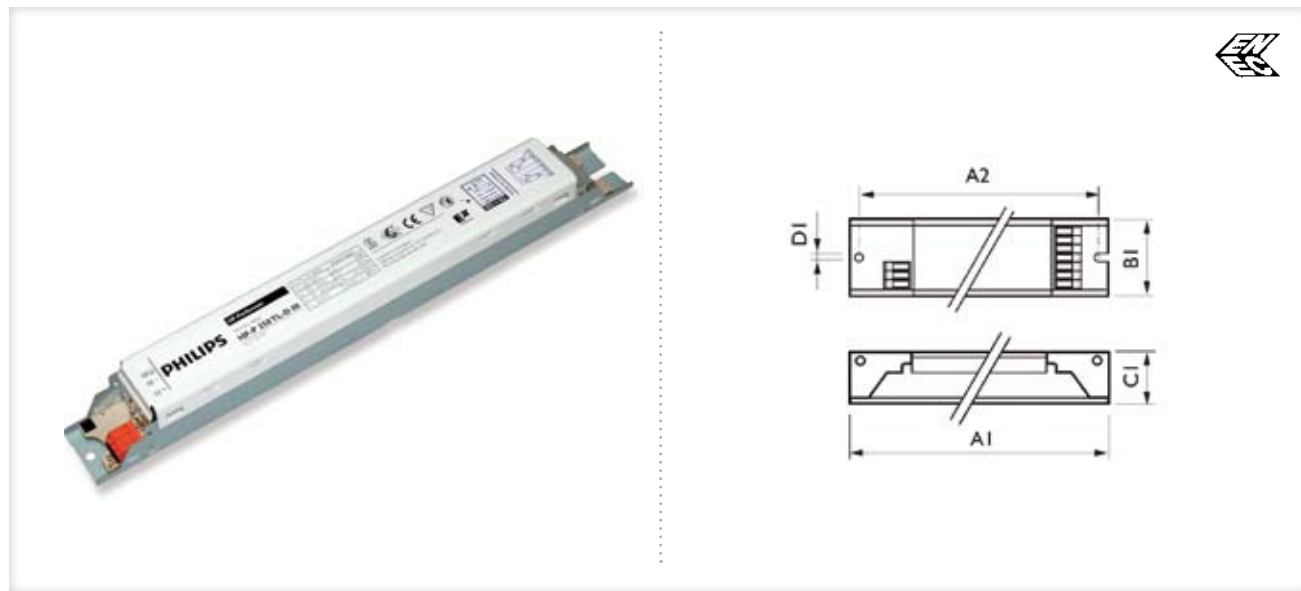
**Pour 4 lampes / For 4 lamps**



NON GRADABLES – STANDARDS LONGS NOT DIMMABLE - LONG SHAPE

### A1/17 T8-G13 PHILIPS

T8-G13 PHILIPS



#### CARACTÉRISTIQUES TECHNIQUES

- ▶ 202-254VAC 50/60 Hz ; 186-275VDC
- ▶  $\geq 42$  KHz
- ▶ Résistance à la surtension : 350VAC, 2 h
- ▶ Allumage de la lampe à chaud :  $\leq 1,6$  s
- ▶ TA -25 +50°C ; TC 75°C
- ▶ Durée de vie moyenne : 50000 h (à Tc max.) et 60000 on/off
- ▶ Extinction automatique des lampes défectueuses
- ▶ Rallumage automatique après un changement de lampe
- ▶ Protection contre les sur tensions (extinction automatique)
- ▶ Flux lumineux constant indépendamment des fluctuations de l'alimentation
- ▶ EEI = A2 ;  $\lambda > 0,99$
- ▶ Type "HF FERFORMER III TLD"

#### APPLICATIONS

- ▶ Utilisable avec détecteur de mouvement type PHILIPS OccuPlus
- ▶ Pour installation d'éclairage de secours (EN 60598-2-22)
- ▶ Borniers universels pour câblage automatique ou manuel rapide

#### TECHNICAL SPECIFICATIONS

- ▶ 202-254VAC 50/60 Hz; 186-275VDC
- ▶  $\geq 42$  KHz
- ▶ Overvoltage protection: 350VAC, 2 h
- ▶ Defined warm start:  $\leq 1.6$  s
- ▶ TA -25 +50°C ; TC 75°C
- ▶ Average life: 50.000 h (at max. Tc) and over 60.000 on/off
- ▶ Switches on one lamp
- ▶ Safety shutdown at end of life
- ▶ Automatic start after replacement of defective lamps
- ▶ Overvoltage protection (automatic disconnection)
- ▶ Constant luminous flux irrespective of fluctuations in mains voltage
- ▶ EEI = A2 ;  $\lambda > 0.99$
- ▶ "HF FERFORMER III TLD" Type

#### APPLICATIONS

- ▶ Used with movement detection control systems like the PHILIPS OccuPlus
- ▶ For emergency lighting systems as per EN 60598-2-22
- ▶ Universal connector designed for horizontal manual and push-in robot wiring

LAMPE					BALLAST			
Code stock	Référence	Type	Culot	Watts	Dimensions	Entraxe	Puissance totale	Courant
Part number	Reference	Type	Base	W	A1 x B1 x C1 (mm)	Hole spacing A2 (mm)	Circuit power (W)	Current 240V 50Hz (A)
<b>Pour luminaires à 1 lampe / For luminaires with 1 lamp</b>								
127392	BE 1491	T8	G13	1 x 18	280 x 30 x 28	270	18,5	0,09
127395	BE 1495	T8	G13	1 x 36	280 x 30 x 28	270	35,5	0,16
127397	BE 1499	T8	G13	1 x 58	280 x 30 x 28	270	59,5	0,24
<b>Pour luminaires à 2 lampes / For luminaires with 2 lamps</b>								
127393	BE 1503	T8	G13	2 x 18	280 x 30 x 28	270	35,5	0,19
127396	BE 1507	T8	G13	2 x 36	280 x 30 x 28	270	70,0	0,31
127398	BE 1511	T8	G13	2 x 58	280 x 30 x 28	270	116,0	0,48
<b>Pour luminaires à 3 ou 4 lampes / For luminaires with 3 or 4 lamps</b>								
127394	BE 1515	T8	G13	3 x 18	280 x 39 x 28	270	58,5	0,25
127394	BE 1515	T8	G13	4 x 18	280 x 39 x 28	270	77,5	0,33

Boîtier de protection IP 67 sur demande (code 007837). Autres puissances sur demande  
 IP 67 protective casing upon request (part number 007837). Others types upon request

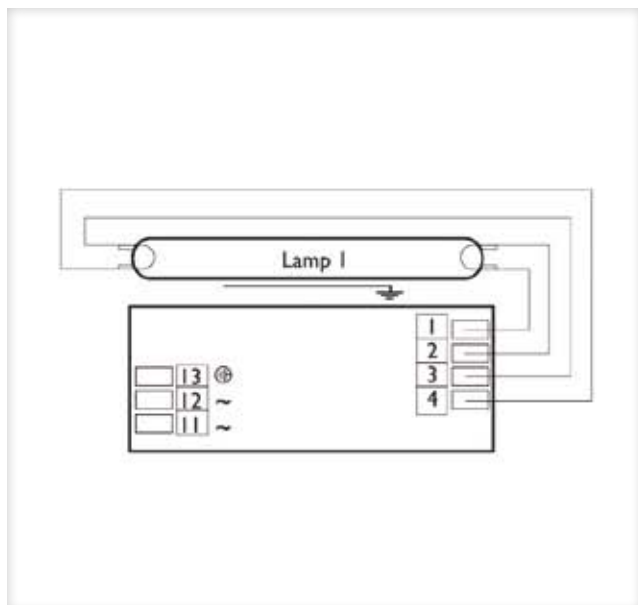
**NON GRADABLES – STANDARDS LONGS** NOT DIMMABLE - LONG SHAPE

**Suite**

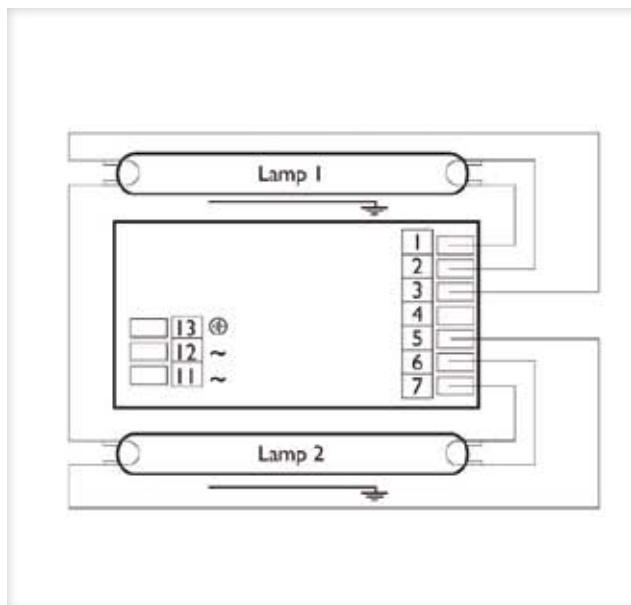
Continued

**SCHÉMAS DE BRANCHEMENT / CONNECTION DIAGRAMS**

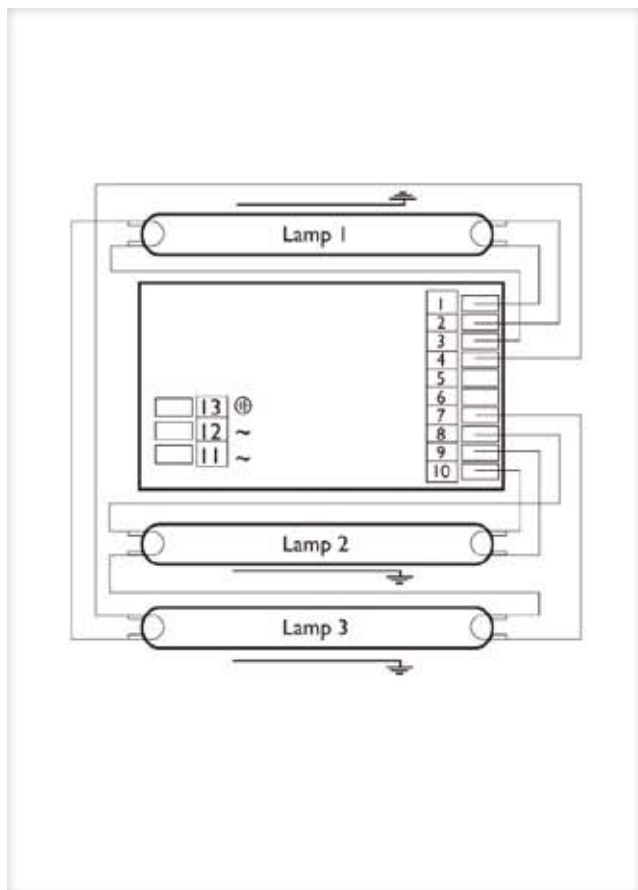
Pour 1 tube / For 1 tube



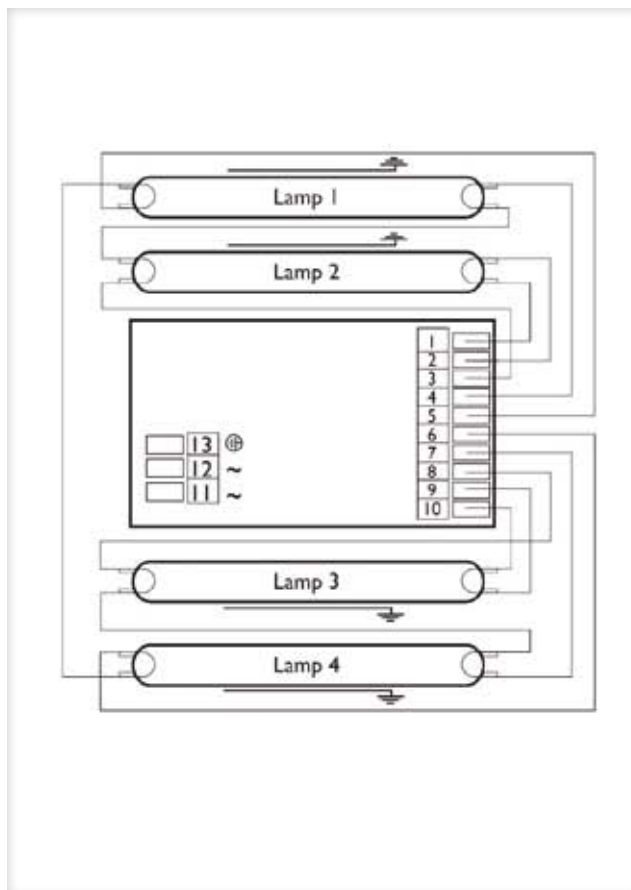
Pour 2 tubes / For 2 tubes



Pour 3 tubes / For 3 tubes

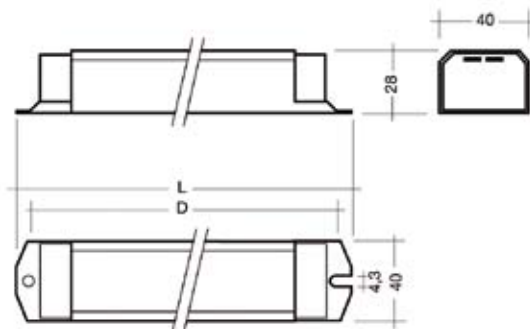


Pour 4 tubes / For 4 tubes



NON GRADABLES – STANDARDS LONGS NOT DIMMABLE - LONG SHAPE

A1/18 T8-G13 / G24Q-TC D E / GX24Q-TCT E  
T8-G13 / G24Q-TC D E / GX24Q-TCT E



### CARACTÉRISTIQUES TECHNIQUES

- ▶ 198-264VAC ; 176-280VDC (allumage de la lampe  $\geq$  198VDC)
- ▶ IP 20  $\geq$  40 KHz
- ▶ Résistance à la surtension : 320VAC, 1 h
- ▶ Allumage de la lampe à chaud :  $\leq$  1,5 s
- ▶ Durée de vie moyenne : 50000 h (à Ta max. et un taux de défaillance  $\leq$  0,2% pour 1000 h)
- ▶ Extinction automatique des lampes défectueuses
- ▶ Rallumage automatique après un changement de lampe
- ▶ Protection contre les sous-tensions (extinction automatique) et les surtensions
- ▶ Flux lumineux constant indépendamment des fluctuations de l'alimentation
- ▶ EEI = A2 ;  $\lambda > 0,96$
- ▶ Type "PC T8 PRO"

### APPLICATIONS

- ▶ Pour luminaires de classe 1 et 2
- ▶ Pour luminaires homologués F, M ou MM suivant EN 60598
- ▶ Pour installation d'éclairage de secours (En 50172)
- ▶ Borniers à clips et incision pour câblage automatique et manuel rapide

### TECHNICAL SPECIFICATIONS

- ▶ 198-264VAC; 176-280VDC (lamp start  $\geq$  198VDC)
- ▶ IP 20  $\geq$  40 KHz
- ▶ Overvoltage protection: 320VAC, 1 h
- ▶ Defined warm start:  $\leq$  1.5 s
- ▶ Average life: 50.000 h (at max. Ta with a failure rate  $\leq$  0.2% per 1.000 h)
- ▶ Safety shutdown at end of life
- ▶ Automatic start after replacement of defective lamps
- ▶ Undervoltage protection (automatic disconnection) and overvoltage protection
- ▶ Constant luminous flux irrespective of fluctuations in mains voltage
- ▶ EEI = A2 ;  $\lambda > 0.96$
- ▶ "PC T8 PRO" Type

### APPLICATIONS

- ▶ For luminaires of protection class 1 and protection class 2
- ▶ For luminaires with F, M or MM as per EN 60598
- ▶ For emergency lighting systems as per EN 50172
- ▶ Insulation displacement connection terminal for rapid automatic or manual wiring

LAMPE					BALLAST					
Code stock	Référence	Type	Culot	Watts	Longueur	Entraxe	Puissance totale	Courant	Tc	Ta
Part number	Reference	Type	Base	W	Length L (mm)	Hole spacing D (mm)	Circuit power (W)	Current 240V 50Hz (A)	°C	°C
<b>Pour luminaires à 1 lampe / For luminaires with 1 lamp</b>										
127041	BE 1519	T8	G13	1 x 18	234	220	18,2	0,08	70	-25 +60
127083	BE 1523	T8	G13	1 x 30	234	220	28,0	0,12	75	-25 +60
127042	BE 1527	T8	G13	1 x 36	234	220	35,0	0,15	75	-25 +60
127043	BE 1367	T8	G13	1 x 38	234	220	34,2	0,14	70	-25 +60
009000	BE 1531	T8	G13	1 x 58	234	220	54,0	0,24	75	-25 +50
140438	BE 1535	T8	G13	1 x 70	234	220	65,6	0,28	75	-25 +55



**NON GRADABLES – STANDARDS LONGS NOT DIMMABLE - LONG SHAPE**

**Suite**

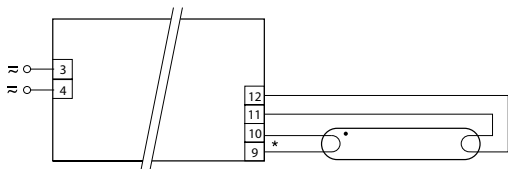
Continued

LAMPE					BALLAST					
Code stock	Référence	Type	Culot	Watts	Longueur	Entraxe	Puissance totale	Courant	Tc	Ta
Part number	Reference	Type	Base	W	Length L (mm)	Hole spacing D (mm)	Circuit power (W)	Current 240V 50Hz (A)	°C	°C
<b>Pour luminaires à 2 lampes / For luminaires with 2 lamps</b>										
127044	BE 1539	T8	G13	2 x 18	234	220	36,0	0,16	75	-25 +60
127082	BE 1543	T8	G13	2 x 30	234	220	56,0	0,24	75	-25 +60
127045	BE 1547	T8	G13	2 x 36	234	220	69,8	0,29	75	-25 +55
127290	BE 1551	T8	G13	2 x 38	234	220	74,0	0,33	85	-25 +60
127014	BE 1555	T8	G13	2 x 58	234	220	106,8	0,45	80	-25 +50
140439	BE 1559	T8	G13	2 x 70	234	220	136,8	0,57	70	-25 +50
127336	BE 1563	TC D E	G24Q3	2 x 26	234	220	53,5	0,23	75	-25 +55
127336	BE 1563	TCT E	GX24Q3	2 x 26	234	220	53,5	0,23	75	-25 +55
127336	BE 1563	TCT E	GX24Q3	2 x 32	234	220	68,9	0,30	75	-25 +55
<b>Pour luminaires à 3 lampes / For luminaires with 3 lamps</b>										
127046	BE 1567	T8	G13	3 x 18	234	220	52,5	0,23	70	-25 +60
140437	BE 1571	T8	G13	3 x 36	360	350	106,5	0,47	70	-25 +50
<b>Pour luminaires à 4 lampes / For luminaires with 4 lamps</b>										
127047	BE 1575	T8	G13	4 X 18	234	220	70,1	0,30	70	-25 +55

Durée de vie de 100 000 heures sur demande. Boîtier de protection IP 67 sur demande (code 007837)  
Average life 100.000 hours upon request. IP 67 protective casing upon request (part number 007837)

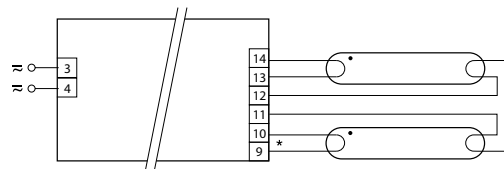
**SCHÉMAS DE BRANCHEMENT / CONNECTION DIAGRAMS**

**Pour 1 lampe / For 1 lamp**



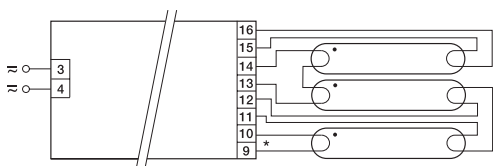
\* Longueur du câblage 9, 10 max. 1,0 m (< 100 pF)  
Longueur du câblage 11, 12 max. 2,0 m (< 200 pF)  
Pour les luminaires de classe 1 : mise à la terre via le boîtier du BE ou par borne de terre (selon IEC 60598)  
Pour les luminaires de classe 2 : pas de mise à la terre  
\* Leads 9, 10 max. 1.0 m (< 100 pF)  
Leads 11, 12 max. 2.0 m (< 200 pF)  
Protection class 1 - luminaires: earth of ballast housing required (according to IEC 598)  
Protection class 2 - luminaires: no earth required

**Pour 2 lampes / For 2 lamps**



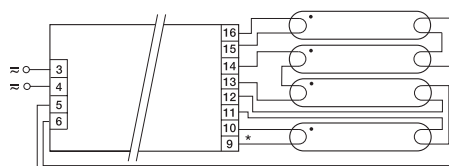
\* Longueur du câblage 9, 10 max. 1,0 m (< 100 pF)  
Longueur du câblage 11, 12, 13, 14 max. 2,0 m (< 200 pF)  
Pour les luminaires de classe 1 : mise à la terre via le boîtier du BE ou par borne de terre (selon IEC 60598)  
Pour les luminaires de classe 2 : pas de mise à la terre  
\* Leads 9, 10 max. 1.0 m (< 100 pF)  
Leads 11, 12, 13, 14 max. 2.0 m (< 200 pF)  
Protection class 1 - luminaires: earth of ballast housing required (according to IEC 598)  
Protection class 2 - luminaires: no earth required

**Pour 3 lampes / For 3 lamps**



\* Longueur du câblage 9, 10 max. 1,0 m (< 100 pF)  
Longueur du câblage 11, 12, 13, 14, 15, 16 max. 2,0 m (< 200 pF)  
Pour les luminaires de classe 1 : mise à la terre via le boîtier du BE ou par borne de terre (selon IEC 60598)  
Pour les luminaires de classe 2 : pas de mise à la terre  
\* Leads 9, 10 max. 1.0 m (< 100 pF)  
Leads 11, 12, 13, 14, 15, 16 max. 2.0 m (< 200 pF)  
Protection class 1 - luminaires: earth via fixing of ballast housing (according to IEC 60598)  
Protection class 2 - luminaires: no earth required

**Pour 4 lampes / For 4 lamps**

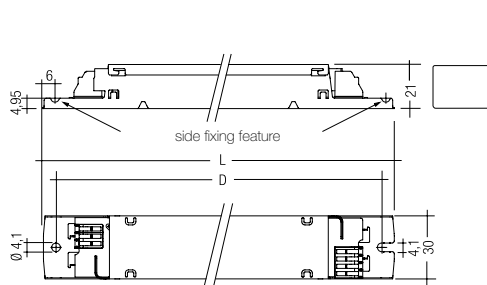


\* Longueur du câblage 9, 10 max. 1,0 m (< 100 pF)  
Longueur du câblage 5, 6, 11, 12, 14, 15, 16 max. 2,0 m (< 200 pF)  
Pour les luminaires de classe 1 : mise à la terre via le boîtier du BE ou par borne de terre (selon IEC 60598)  
Pour les luminaires de classe 2 : pas de mise à la terre  
\* Leads 9, 10 max. 1.0 m (< 100 pF)  
Leads 5, 6, 11, 12, 13, 14, 15, 16 max. 2.0 m (< 200 pF)  
Protection class 1 - luminaires: earth via fixing of ballast housing (according to IEC 60598)  
Protection class 2 - luminaires: no earth required

### NON GRADABLES – MULTILAMPES LONGS NOT DIMMABLE - LONG SHAPE MULTILAMPS MANAGEMENT

### A1/19 Classe 1

Class 1



#### CARACTÉRISTIQUES TECHNIQUES

- ▶ 198-264VAC ; 176-280VDC (allumage de la lampe  $\geq$  198VDC)
- ▶ IP 20  $\geq$  40 KHz
- ▶ Résistance à la surtension : 320VAC, 1 h
- ▶ Allumage de la lampe à chaud :  $\leq$  0,5 s
- ▶ Durée de vie moyenne : 50000 h (à Ta max. et un taux de défaillance  $\leq$  0,2% pour 1000 h)
- ▶ Extinction automatique des lampes défectueuses
- ▶ Rallumage automatique après un changement de lampe
- ▶ Protection contre les sous tensions (extinction automatique) et les sur tensions
- ▶ Flux lumineux constant indépendant des fluctuations de l'alimentation
- ▶ EEI = A2 ;  $\lambda >$  0,96

#### APPLICATIONS

- ▶ Reconnaissance de la lampe intégrée
- ▶ Pour lampes T5 de même longueur
- ▶ Pour luminaires de classe 1 et 2
- ▶ Pour installation d'éclairage de secours (En 50172)
- ▶ Borniers à clips et incision pour câblage automatique et manuel rapide

#### TECHNICAL SPECIFICATIONS

- ▶ 198-264VAC ; 176-280VDC (lamp start  $\geq$  198VDC)
- ▶ IP 20  $\geq$  40 KHz
- ▶ Overvoltage protection: 320VAC, 1 h
- ▶ Defined warm start:  $\leq$  0,5 s
- ▶ Average life: 50.000 h (at max. Ta with a failure rate  $\leq$  0.2% per 1.000 h)
- ▶ Safety shutdown at end of life
- ▶ Automatic start after replacement of defective lamps
- ▶ Undervoltage protection (automatic disconnection) and overvoltage protection
- ▶ Constant luminous flux irrespective of fluctuations in mains voltage
- ▶ EEI = A2 ;  $\lambda >$  0.96

#### APPLICATIONS

- ▶ Integrated lamp detection
- ▶ Operation of T5 lamps of the same length
- ▶ For luminaires of protection class 1 and protection class 2
- ▶ For emergency lighting systems as per EN 50172
- ▶ Insulation displacement connection terminal for rapid automatic or manual wiring

LAMPE					BALLAST					
Code stock	Référence	Type	Culot	Watts	Longueur	Entraxe	Puissance totale	Courant	Tc	Ta
Part number	Reference	Type	Base	W	Length L (mm)	Hole spacing D (mm)	Circuit power (W)	Current 240V 50Hz (A)	°C	°C
<b>Pour luminaires à 1 lampe / For luminaires with 1 lamp</b>										
127436	BE 1007	T5	G5	1 x 14	360	350	16,5	0,08	75	-25 +65
127437	BE 1008	T5	G5	1 x 14	360	350	16,5	0,08	75	-25 +65
127438	BE 1009	T5	G5	1 x 14	360	350	16,5	0,08	75	-25 +60
127436	BE 1007	T5	G5	1 x 21	360	350	23,0	0,11	75	-25 +65
127437	BE 1008	T5	G5	1 x 21	360	350	23,0	0,11	75	-25 +60
127438	BE 1009	T5	G5	1 x 21	360	350	24,0	0,11	75	-25 +60
127436	BE 1007	T5	G5	1 x 24	360	350	25,0	0,11	75	-25 +60
127436	BE 1007	T5	G5	1 x 28	360	350	31,0	0,14	75	-25 +60
127437	BE 1008	T5	G5	1 x 28	360	350	31,0	0,14	75	-25 +60
127438	BE 1009	T5	G5	1 x 28	360	350	31,5	0,14	75	-25 +60
127436	BE 1007	T5	G5	1 x 35	360	350	39,0	0,17	75	-25 +60
127437	BE 1008	T5	G5	1 x 35	360	350	39,0	0,17	75	-25 +55
127438	BE 1009	T5	G5	1 x 35	360	350	39,0	0,17	70	-25 +55
127436	BE 1007	T5	G5	1 x 39	360	350	41,0	0,18	75	-25 +60
127437	BE 1008	T5	G5	1 x 49	360	350	52,5	0,23	75	-25 +55
127438	BE 1009	T5	G5	1 x 49	360	350	53,5	0,23	75	-25 +55
127437	BE 1008	T5	G5	1 x 54	360	350	58,0	0,25	75	-25 +55
127438	BE 1009	T5	G5	1 x 80	360	350	85,0	0,37	75	-25 +55

**Fluorescence / Fluorescence**

**NON GRADABLES – MULTILAMPES LONGS NOT DIMMABLE - LONG SHAPE MULTILAMPS MANAGEMENT**

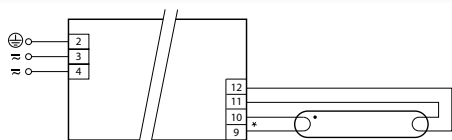
**Suite**

Continued

LAMPE					BALLAST					
Code stock	Référence	Type	Culot	Watts	Longueur	Entraxe	Puissance totale	Courant	Tc	Ta
Part number	Reference	Type	Base	W	Length L (mm)	Hole spacing D (mm)	Circuit power (W)	Current 240V 50Hz (A)	°C	°C
<b>Pour luminaires à 1 lampe / For luminaires with 1 lamp</b>										
127436	BE 1007	T5c	2GX13 (Ø 225)	1 x 22	360	350	25,5	0,11	75	-25 +65
127436	BE 1007	T5c	2GX13 (Ø 300)	1 x 40	360	350	43,0	0,19	75	-25 +60
127438	BE 1009	T5c	2GX13 (Ø 300)	1 x 55	360	350	59,5	0,26	75	-25 +55
127436	BE 1007	T8	G13	1 x 18	360	350	18,5	0,09	75	-25 +65
127436	BE 1007	T8	G13	1 x 30	360	350	29,5	0,13	75	-25 +65
127436	BE 1007	T8	G13	1 x 36	360	350	34,5	0,15	75	-25 +65
127437	BE 1008	T8	G13	1 x 58	360	350	54,0	0,23	75	-25 +55
127436	BE 1007	TCF	2G10	1 x 18	360	350	16,5	0,08	75	-25 +65
127436	BE 1007	TCF	2G10	1 x 24	360	350	25,0	0,11	75	-25 +65
127436	BE 1007	TCF	2G10	1 x 36	360	350	33,0	0,14	75	-25 +65
127436	BE 1007	TCL	2G11	1 x 18	360	350	17,0	0,08	75	-25 +65
127436	BE 1007	TCL	2G11	1 x 24	360	350	24,5	0,11	75	-25 +65
127436	BE 1007	TCL	2G11	1 x 36	360	350	33,0	0,14	75	-25 +65
127436	BE 1007	TCL	2G11	1 x 40	360	350	42,0	0,18	75	-25 +60
127438	BE 1009	TCL	2G11	1 x 55	360	350	59,0	0,25	75	-25 +55
127438	BE 1009	TCL	2G11	1 x 80	360	350	84,0	0,36	75	-25 +55
<b>Pour luminaires à 2 lampes / For luminaires with 2 lamps</b>										
127439	BE 1010	T5	G5	2 x 14	360	350	32,0	0,14	75	-25 +60
127440	BE 1011	T5	G5	2 x 14	360	350	32,0	0,14	75	-25 +60
127439	BE 1010	T5	G5	2 x 21	360	350	47,0	0,21	70	-25 +50
127440	BE 1011	T5	G5	2 x 21	360	350	45,0	0,20	75	-25 +60
127439	BE 1010	T5	G5	2 x 24	360	350	49,0	0,21	75	-25 +55
127440	BE 1011	T5	G5	2 x 28	360	350	61,0	0,26	75	-25 +55
127440	BE 1011	T5	G5	2 x 35	360	350	76,5	0,33	75	-25 +50
127439	BE 1010	T5	G5	2 x 39	360	350	82,0	0,35	75	-25 +55
127440	BE 1011	T5	G5	2 x 49	360	350	105,0	0,45	75	-25 +50
127440	BE 1011	T5	G5	2 x 54	360	350	117,0	0,50	75	-25 +50
127439	BE 1010	T5c	2GX13 (Ø 225)	2 x 22	360	350	48,0	0,21	75	-25 +60
127439	BE 1010	T5c	2GX13 (Ø 300)	2 x 40	360	350	85,0	0,37	75	-25 +55
127439	BE 1010	T8	G13	2 x 18	360	350	35,0	0,16	75	-25 +60
127439	BE 1010	T8	G13	2 x 36	360	350	68,5	0,30	75	-25 +55
127440	BE 1011	T8	G13	2 x 58	360	350	108,0	0,46	75	-25 +50
127439	BE 1010	TCF	2G10	2 x 18	360	350	34,0	0,15	75	-25 +60
127439	BE 1010	TCF	2G10	2 x 24	360	350	47,5	0,21	75	-25 +55
127439	BE 1010	TCF	2G10	2 x 36	360	350	67,5	0,29	75	-25 +55
127439	BE 1010	TCL	2G11	2 x 18	360	350	35,0	0,16	75	-25 +60
127439	BE 1010	TCL	2G11	2 x 24	360	350	47,5	0,21	75	-25 +55
127439	BE 1010	TCL	2G11	2 x 36	360	350	67,5	0,29	75	-25 +55
127439	BE 1010	TCL	2G11	2 x 40	360	350	84,5	0,36	75	-25 +55

**SCHEMAS DE BRANCHEMENT / CONNECTION DIAGRAMS**

**Pour 1 lampe / For 1 lamp**



\* Longueur du câblage 9, 10 max. 1,0 m (< 100 pF)  
 Longueur du câblage 11, 12 max. 2,0 m (< 200 pF)  
 Pour les luminaires de classe 1 : mise à la terre via le boîtier du BE ou par borne de terre (selon IEC 60598)  
 Pour les luminaires de classe 2 : pas de mise à la terre  
 \* Leads 9, 10 max. 1.0 m (< 100 pF)  
 Leads 11, 12 max. 2.0 m (< 200 pF)  
 Protection class 1 - luminaires: earth of ballast housing or ground terminal required (according to IEC 60598)  
 Protection class 2 - luminaires: no earth required

**Pour 2 lampes / For 2 lamps**

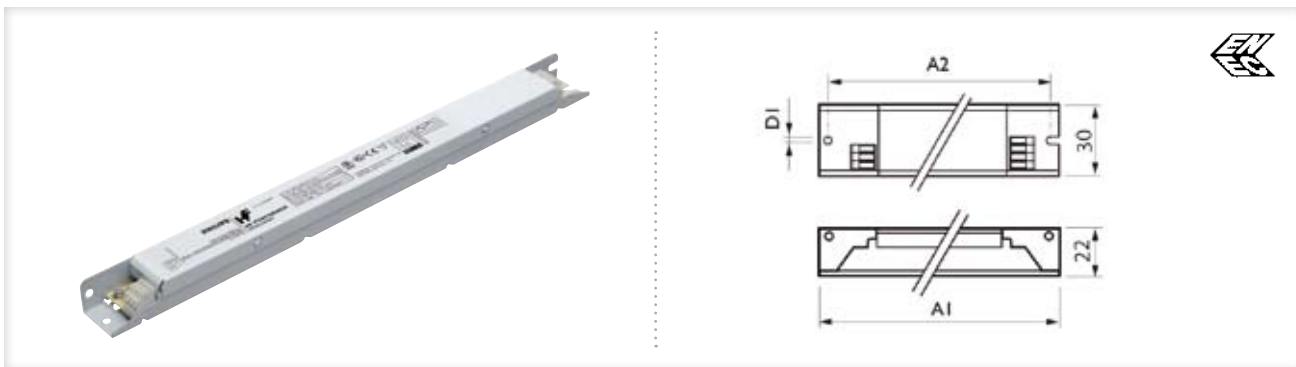


\* Longueur du câblage 9, 10, 15, 16 max. 1,0 m (< 100 pF)  
 Longueur du câblage 11, 12, 13, 14 max. 2,0 m (< 200 pF)  
 Pour les luminaires de classe 1 : mise à la terre via le boîtier du BE (selon IEC 60598)  
 Pour les luminaires de classe 2 : pas de mise à la terre  
 \* Leads 9, 10, 15 16 max. 1.0 m (< 100 pF)  
 Leads 11, 12, 13, 14 max. 2.0 m (< 200 pF)  
 Protection class 1 - luminaires: earth of ballast housing or ground terminal required (according to IEC 60598)  
 Protection class 2 - luminaires: no earth required

NON GRADABLES – MULTILAMPES LONGS NOT DIMMABLE - LONG SHAPE MULTILAMPS MANAGEMENT

### A1/20 Classe 1 - PHILIPS

Class 1 - PHILIPS



#### CARACTÉRISTIQUES TECHNIQUES

- ▶ 202-254VAC 50/60 Hz ; 186-275VDC  $\geq$  42 KHz
- ▶ Résistance à la surtension : 350VAC, 2 h
- ▶ Allumage de la lampe à chaud :  $\leq$  1 s
- ▶ Ta -25 +50 °C ; Tc 75 °C
- ▶ Durée de vie moyenne : 50000 h (à Tc max.)
- ▶ Extinction automatique des lampes défectueuses
- ▶ Rallumage automatique après un changement de lampe
- ▶ Protection contre les sur tensions (extinction automatique)
- ▶ Flux lumineux constant indépendant des fluctuations de l'alimentation
- ▶ EEI = A2 ;  $\lambda > 0,96$ . Type "HFPi EII"

#### APPLICATIONS

- ▶ Pour installation d'éclairage de secours (EN 60598-2-22)
- ▶ Borniers universels pour câblage automatique ou manuel rapide

#### TECHNICAL SPECIFICATIONS

- ▶ 202-254VAC 50/60 Hz ; 186-275VDC  $\geq$  42 KHz
- ▶ Overvoltage protection: 350VAC, 2 h
- ▶ Defined warm start:  $\leq$  1 s
- ▶ Ta -25 +50 °C ; Tc 75 °C
- ▶ Average life: 50.000 h (at max. Tc)
- ▶ Safety shutdown at end of life
- ▶ Automatic start after replacement of defective lamps
- ▶ Overvoltage protection (automatic disconnection)
- ▶ Constant luminous flux irrespective of fluctuations in mains voltage
- ▶ EEI = A2 ;  $\lambda > 0.96$  "HFPi EII" Type

#### APPLICATIONS

- ▶ For emergency lighting systems as per EN 60598-2-22
- ▶ Universal connector designed for horizontal manual and push-in robot wiring

#### LAMPE

#### BALLAST

Code stock Part number	Référence Reference	Type	Culot Base	Watts W	Longueur Length A1 (mm)	Entraxe Hole spacing A2 (mm)	Puissance totale Circuit power (W)	Courant Current 230V 50Hz (A)
<b>Pour luminaires à 1 lampe / For luminaires with 1 lamp</b>								
127481	BE 1604	T5	G5	1 x 14	360	350	17,0	0,08
127482	BE 1608	T5	G5	1 x 14	360	350	17,0	0,08
127481	BE 1604	T5	G5	1 x 21	360	350	24,5	0,12
127482	BE 1608	T5	G5	1 x 21	360	350	24,5	0,12
127481	BE 1604	T5	G5	1 x 24	360	350	28,0	0,13
127481	BE 1604	T5	G5	1 x 28	360	350	32,5	0,15
127482	BE 1608	T5	G5	1 x 28	360	350	32,5	0,15
127485	BE 1612	T5	G5	1 x 28	360	350	32,5	0,15
127481	BE 1604	T5	G5	1 x 35	360	350	42,0	0,18
127482	BE 1608	T5	G5	1 x 35	360	350	41,0	0,18
127485	BE 1612	T5	G5	1 x 35	360	350	38,5	0,19
127481	BE 1604	T5	G5	1 x 39	360	350	43,0	0,13
127482	BE 1608	T5	G5	1 x 49	360	350	58,0	0,25
127485	BE 1612	T5	G5	1 x 49	360	350	53,0	0,26
127482	BE 1608	T5	G5	1 x 54	360	350	61,0	0,29
127485	BE 1612	T5	G5	1 x 80	360	350	85,5	0,39
127481	BE 1604	T5c	2GX13 (Ø 225)	1 x 22	360	350	-	-
127481	BE 1604	T5c	2GX13 (Ø 300)	1 x 40	360	350	-	-
127482	BE 1608	T5c	2GX13 (Ø 300)	1 x 55	360	350	-	-
127482	BE 1608	T5c	2GX13 (Ø 379)	1 x 60	360	350	-	-
127481	BE 1604	T8	G13	1 x 18	360	350	-	-
127481	BE 1604	T8	G13	1 x 36	360	350	-	-
127482	BE 1608	T8	G13	1 x 58	360	350	-	-

**Fluorescence / Fluorescence**

**NON GRADABLES – MULTILAMPES LONGS NOT DIMMABLE - LONG SHAPE MULTILAMPS MANAGEMENT**

**Suite**

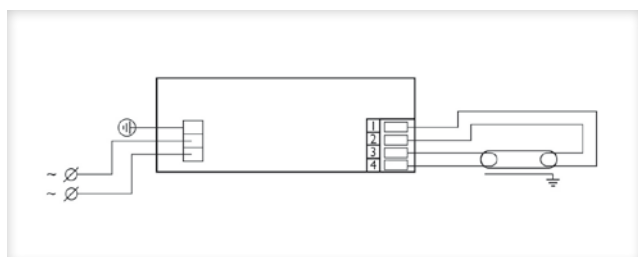
Continued

LAMPE					BALLAST			
Code stock	Référence	Type	Culot	Watts	Longueur	Entraxe	Puissance totale	Courant
Part number	Reference	Type	Base	W	Length L (mm)	Hole spacing D (mm)	Circuit power (W)	Current 230V 50Hz (A)
<b>Pour luminaires à 1 lampe (suite) / For luminaires with 1 lamp (continued)</b>								
127481	BE 1604	TCL	2G11	1 x 18	360	350	-	-
127481	BE 1604	TCL	2G11	1 x 24	360	350	-	-
127481	BE 1604	TCL	2G11	1 x 36	360	350	-	-
127481	BE 1604	TCL	2G11	1 x 40	360	350	-	-
127482	BE 1608	TCL	2G11	1 x 55	360	350	-	-
127485	BE 1612	TCL	2G11	1 x 80	360	350	-	-
<b>Pour luminaires à 2 lampes / For luminaires with 2 lamps</b>								
127390	BE 1616	T5	G5	2 x 14	360	350	32,0	0,17
127483	BE 1620	T5	G5	2 x 14	360	350	33,5	0,17
127390	BE 1616	T5	G5	2 x 21	360	350	47,0	0,22
127483	BE 1620	T5	G5	2 x 21	360	350	47,0	0,22
127390	BE 1616	T5	G5	2 x 24	360	350	53,0	0,25
127390	BE 1616	T5	G5	2 x 28	360	350	63,0	0,29
127483	BE 1620	T5	G5	2 x 28	360	350	64,0	0,29
127466	BE 1624	T5	G5	2 x 28	425	415	62,5	0,29
127390	BE 1616	T5	G5	2 x 35	360	350	77,0	0,35
127483	BE 1620	T5	G5	2 x 35	360	350	77,0	0,35
127466	BE 1624	T5	G5	2 x 35	425	415	78,5	0,37
127390	BE 1616	T5	G5	2 x 39	360	350	85,0	0,25
127483	BE 1620	T5	G5	2 x 49	360	350	108,0	0,50
127466	BE 1624	T5	G5	2 x 49	425	415	107,0	0,49
127483	BE 1620	T5	G5	2 x 54	360	350	120,0	0,55
127466	BE 1624	T5	G5	2 x 80	425	415	171,5	0,76
127390	BE 1616	T5c	2GX13 (Ø 225)	2 x 22	360	350	-	-
127390	BE 1616	T5c	2GX13 (Ø 300)	2 x 40	360	350	-	-
127390	BE 1616	T8	G13	2 x 18	360	350	-	-
127390	BE 1616	T8	G13	2 x 36	360	350	-	-
127483	BE 1620	T8	G13	2 x 58	360	350	-	-
127390	BE 1616	TCL	2G11	2 x 24	360	350	-	-
127390	BE 1616	TCL	2G11	2 x 36	360	350	-	-
127390	BE 1616	TCL	2G11	2 x 40	360	350	-	-
127483	BE 1620	TCL	2G11	2 x 55	360	350	-	-
127466	BE 1624	TCL	2G11	2 x 80	425	415	-	-
<b>Pour luminaires à 3 ou 4 lampes / For luminaires with 3 or 4 lamps</b>								
127391	BE 1628	T5	G5	3/4 x 14	360	350	-	-
127391	BE 1628	T5	G5	3/4 x 24	360	350	-	-
127391	BE 1628	TCL	2G11	3/4 x 24	360	350	-	-

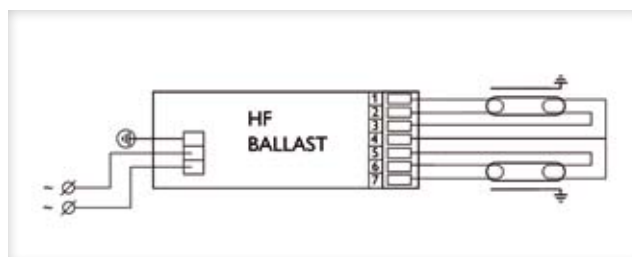
Boîtier de protection IP 67 sur demande (code 007837) / IP 67 protective casing upon request (part number 007837)

**SCHÉMAS DE BRANCHEMENT / CONNECTION DIAGRAMS**

**Pour 1 lampe / For 1 lamp**



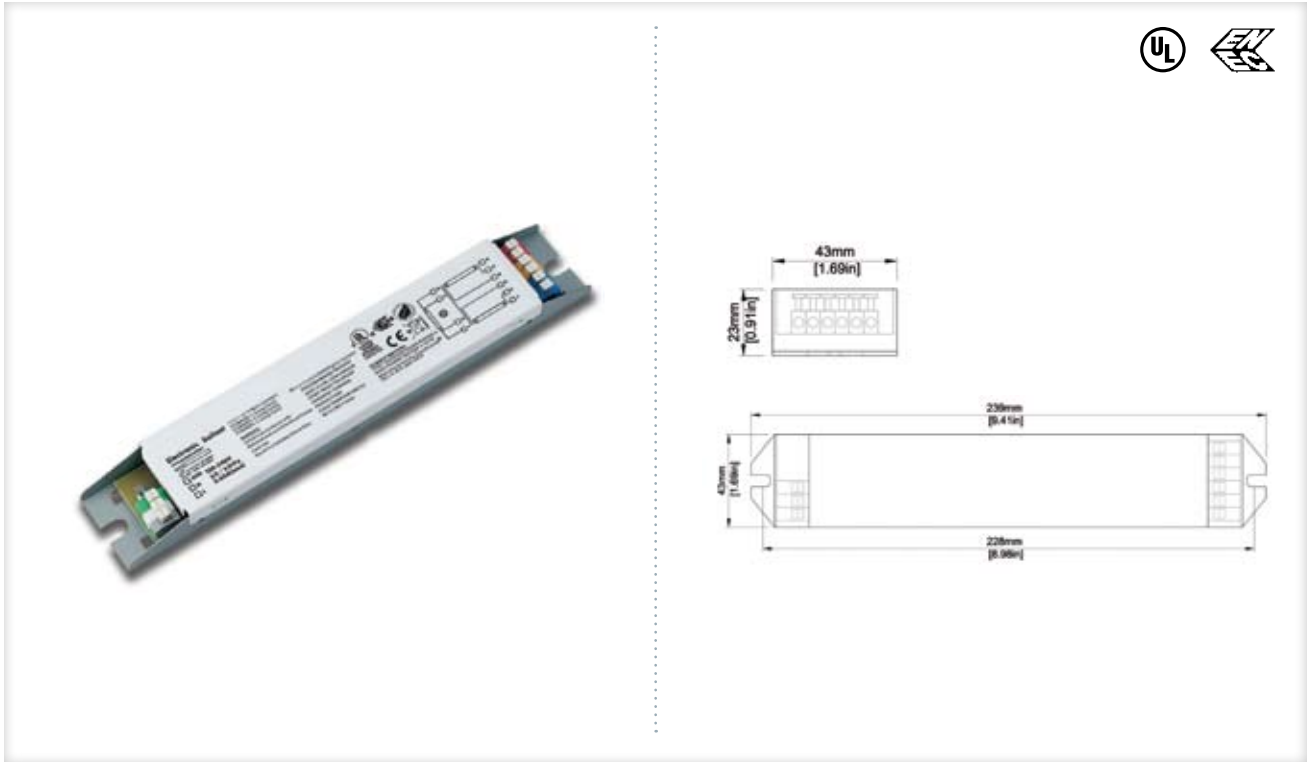
**Pour 2 lampes / For 2 lamps**



NON GRADABLES – MULTILAMPES LONGS NOT DIMMABLE - LONG SHAPE MULTILAMPS MANAGEMENT

A1/21 Classe 1 - 120 / 277V - Pour Europe et USA  
For Europe and USA

Ballasts  
Ballasts



### CARACTÉRISTIQUES TECHNIQUES

- ▶ 120-277VAC ; 50-60 Hz
- ▶ IP 20 ≥ 40 KHz
- ▶ Allumage de la lampe à chaud : ≤ 1 s
- ▶ Ta 0 +50°C ; Tc 75°C
- ▶ Durée de vie moyenne : 50000 h (à Ta max. et un taux de défaillance ≤ 0,2% pour 1000 h)
- ▶ Extinction automatique des lampes défectueuses
- ▶ Rallumage automatique après un changement de lampe
- ▶ Protection contre les sous-tensions (extinction automatique) et les surtensions
- ▶ Flux lumineux constant indépendant des fluctuations de l'alimentation
- ▶ EEI = A2 ; λ > 0,98

### APPLICATIONS

- ▶ Ballast utilisable à la fois en Europe et aux Etats-Unis (fonctionnement en 120V ou 230V ; normes ENEC et UL)
- ▶ Pour installation d'éclairage de secours (DIN VDE 0108)

### TECHNICAL SPECIFICATIONS

- ▶ 120-277VAC; 50-60 Hz
- ▶ IP 20 ≥ 40 KHz
- ▶ Defined warm start: ≤ 1 s
- ▶ Ta 0 +50°C; Tc 75°C
- ▶ Average life: 50.000 h (at max. Ta with a failure rate ≤ 0.2% per 1.000 h)
- ▶ Safety shutdown at end of life
- ▶ Automatic start after replacement of defective lamps
- ▶ Undervoltage protection (automatic disconnection) and overvoltage protection
- ▶ Constant luminous flux irrespective of fluctuations in mains voltage
- ▶ EEI = A2 ; λ > 0.98

### APPLICATIONS

- ▶ Can operate in Europe as in USA at once (120V or 230V as per EneC and UL norms)
- ▶ For emergency lighting systems as per DIN VDE 0108

#### LAMPE

Code stock Part number	Référence Reference	Type Type	Culot Base	Watts W
<b>Pour luminaires à 1 lampe / For luminaires with 1 lamp</b>				
008979	BE 1632	T5	G5	1 x 24
008979	BE 1632	T5	G5	1 x 39
008979	BE 1632	T8	G13	1 x 18
008979	BE 1632	T8	G13	1 x 30
008979	BE 1632	T8	G13	1 x 36
008979	BE 1632	T5c	2GX13 (Ø 225)	1 x 22
008979	BE 1632	T5c	2GX13 (Ø 300)	1 x 40

#### BALLAST

Dimensions L x B x H (mm)	Entraxe Hole spacing (D mm)
239 x 43 x 23	228
239 x 43 x 23	228
239 x 43 x 23	228
239 x 43 x 23	228
239 x 43 x 23	228
239 x 43 x 23	228
239 x 43 x 23	228



**Fluorescence / Fluorescence**

**NON GRADABLES – MULTILAMPES LONGS** NOT DIMMABLE - LONG SHAPE MULTILAMPS MANAGEMENT

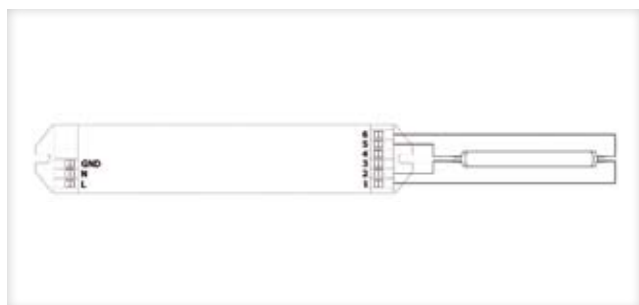
**Suite**

Continued

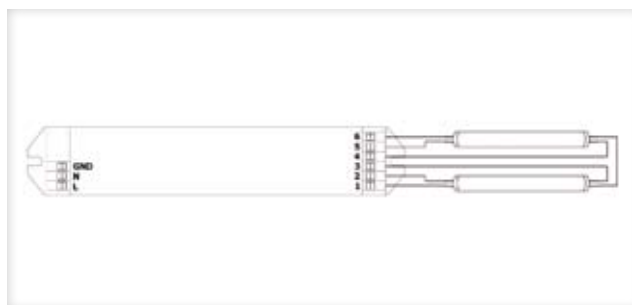
LAMPE					BALLAST	
Code stock	Référence	Type	Culot	Watts	Dimensions	Entraxe
Part number	Reference	Type	Base	W	L x B x H (mm)	Hole spacing (D mm)
<b>Pour luminaires à 1 lampe / For luminaires with 1 lamp</b>						
008979	BE 1632	TC D E	G24Q3	1 x 26	239 x 43 x 23	228
008979	BE 1632	TCT E	GX24Q3	1 x 26	239 x 43 x 23	228
008979	BE 1632	TCT E	GX24Q3	1 x 32	239 x 43 x 23	228
008979	BE 1632	TCT E	GX24Q4	1 x 42	239 x 43 x 23	228
008979	BE 1632	TCT E	GX24Q5	1 x 57	239 x 43 x 23	228
008979	BE 1632	TCF	2G10	1 x 18	239 x 43 x 23	228
008979	BE 1632	TCF	2G10	1 x 24	239 x 43 x 23	228
008979	BE 1632	TCF	2G10	1 x 36	239 x 43 x 23	228
008979	BE 1632	TCL	2G11	1 x 18	239 x 43 x 23	228
008979	BE 1632	TCL	2G11	1 x 24	239 x 43 x 23	228
008979	BE 1632	TCL	2G11	1 x 36	239 x 43 x 23	228
008979	BE 1632	TCL	2G11	1 x 40	239 x 43 x 23	228
<b>Pour luminaires à 2 lampes / For luminaires with 2 lamps</b>						
008979	BE 1632	T5	G5	2 x 24	239 x 43 x 23	228
008979	BE 1632	T5	G5	2 x 39	239 x 43 x 23	228
008979	BE 1632	T8	G13	2 x 18	239 x 43 x 23	228
008979	BE 1632	T8	G13	2 x 30	239 x 43 x 23	228
008979	BE 1632	T8	G13	2 x 36	239 x 43 x 23	228
008979	BE 1632	T5c	2GX13 (Ø 225)	2 x 22	239 x 43 x 23	228
008979	BE 1632	TC D E	G24Q3	2 x 26	239 x 43 x 23	228
008979	BE 1632	TCT E	GX24Q3	2 x 26	239 x 43 x 23	228
008979	BE 1632	TCT E	GX24Q3	2 x 32	239 x 43 x 23	228
008979	BE 1632	TCF	2G10	2 x 18	239 x 43 x 23	228
008979	BE 1632	TCF	2G10	2 x 24	239 x 43 x 23	228
008979	BE 1632	TCF	2G10	2 x 36	239 x 43 x 23	228
008979	BE 1632	TCL	2G11	2 x 18	239 x 43 x 23	228
008979	BE 1632	TCL	2G11	2 x 24	239 x 43 x 23	228
008979	BE 1632	TCL	2G11	2 x 36	239 x 43 x 23	228

**SCHÉMAS DE BRANCHEMENT / CONNECTION DIAGRAMS**

**Pour 1 lampe / For 1 lamp**

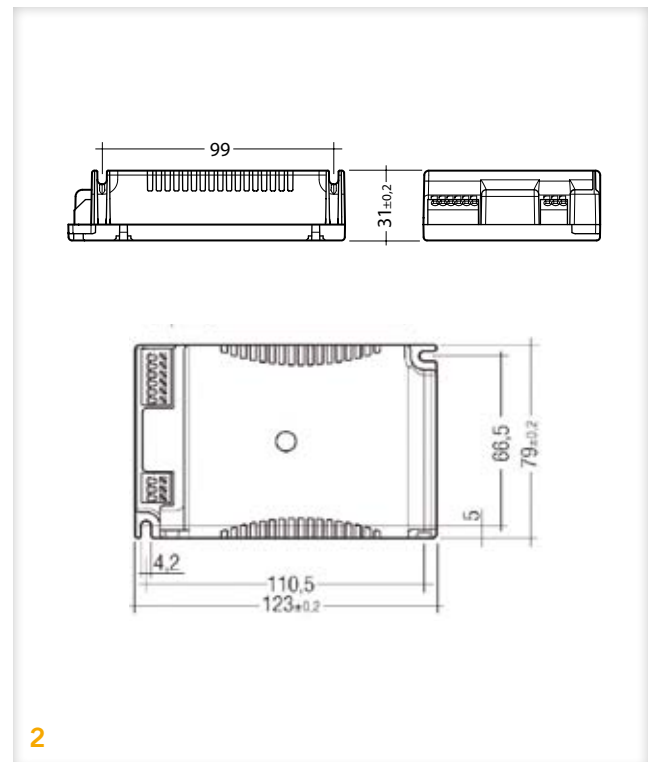
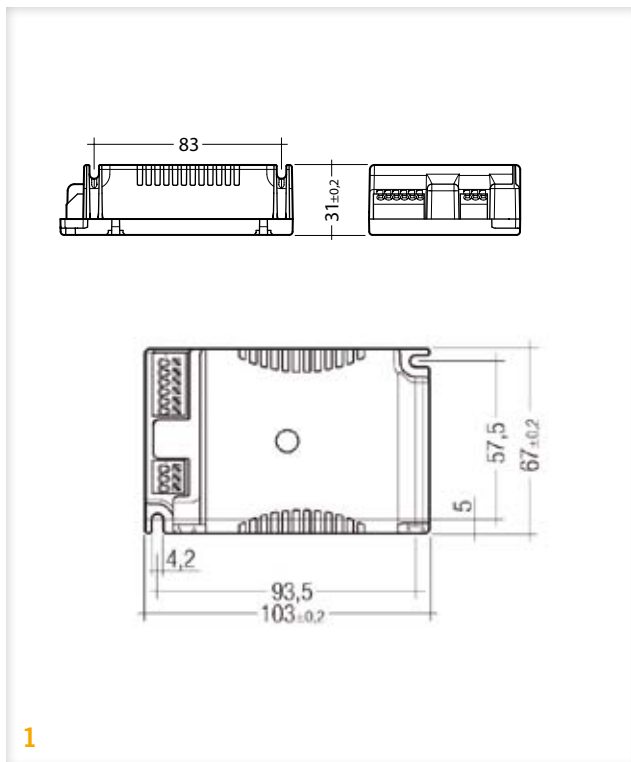


**Pour 2 lampes / For 2 lamps**



NON GRADABLES – MULTILAMPES CARRÉS NOT DIMMABLE - SQUARE SHAPE MULTILAMP MANAGEMENT

A1/22 Classe 1  
Class 1



**Fluorescence / Fluorescence**

**NON GRADABLES – MULTILAMPES CARRÉS NOT DIMMABLE - SQUARE SHAPE MULTILAMP MANAGEMENT**

**Suite**

Continued

**CARACTÉRISTIQUES TECHNIQUES**

- ▶ 198-264VAC ; 176-280VDC (allumage de la lampe  $\geq$  198VDC)
- ▶ IP 20  $\geq$  40 KHz
- ▶ Allumage de la lampe à chaud :  $\leq$  1,6 s
- ▶ Durée de vie moyenne : 50000 h (à Ta max. et un taux de défaillance  $\leq$  0,2% pour 1000 h)
- ▶ Extinction automatique des lampes défectueuses
- ▶ Rallumage automatique après un changement de lampe
- ▶ Protection contre les sous-tensions (extinction automatique) et les surtensions
- ▶ Flux lumineux constant indépendant des fluctuations de l'alimentation
- ▶ EEI = A2 ;  $\lambda > 0,90$
- ▶ Type "PC TC PRO"

**APPLICATIONS**

- ▶ Dimensions très compactes
- ▶ Ballast pouvant fonctionner avec 1 ou 2 lampes
- ▶ Pour luminaires de classe 1 et 2
- ▶ Pour luminaires homologués F, M ou MM suivant EN 60598
- ▶ Pour installation d'éclairage de secours (En 50172)
- ▶ Borniers à clips et incision pour câblage automatique et manuel rapide

**TECHNICAL SPECIFICATIONS**

- ▶ 198-264VAC; 176-280VDC (lamp start  $\geq$  198VDC)
- ▶ IP 20  $\geq$  40 KHz
- ▶ Defined warm start:  $\leq$  1.6 s
- ▶ Average life: 50.000 h (at max. Ta with a failure rate  $\leq$  0.2% per 1.000 h)
- ▶ Safety shutdown at end of life
- ▶ Automatic start after replacement of defective lamps
- ▶ Undervoltage protection (automatic disconnection) and overvoltage protection
- ▶ Constant luminous flux irrespective of fluctuations in mains voltage
- ▶ EEI = A2 ;  $\lambda > 0.90$
- ▶ "PC TC PRO" Type

**APPLICATIONS**

- ▶ Extremely compact dimensions
- ▶ Devices can operate either 1 or 2 lamps
- ▶ For luminaires of protection class 1 and protection class 2
- ▶ For luminaires with F, M or MM as per EN 60598
- ▶ For emergency lighting systems as per EN 50172
- ▶ Insulation displacement connection terminal for rapid automatic or manual wiring

**LAMPE**

**BALLAST**

Code stock <i>Part number</i>	Référence <i>Reference</i>	Type <i>Type</i>	Culot <i>Base</i>	Watts <i>W</i>	Dimensions <i>(mm)</i>	Puissance totale <i>Circuit power (W)</i>	Courant <i>Current 240V 50Hz (A)</i>	Tc <i>°C</i>	Ta <i>°C</i>	N°
<b>Pour luminaires à 1 lampe / For luminaires with 1 lamp</b>										
140472	BE 1703	TCT E	GX24Q5	1 x 57	123 x 79 x 31	58,6	0,250	75	-25 +65	2
140472	BE 1703	TCT E	GX24Q6	1 x 70	123 x 79 x 31	70,0	0,306	75	-25 +65	2
<b>Pour luminaires à 1 ou 2 lampes / For luminaires with 1 or 2 lamps</b>										
140469	BE 1707	T5	G5	1 x 8	103 x 67 x 31	9,5	0,045	75	-25 +70	1
140469	BE 1707	T5	G5	2 x 8	103 x 67 x 31	17,8	0,078	75	-25 +70	1
127162	BE 1711	T5	G5	1 x 24	103 x 67 x 31	24,2	0,106	75	-25 +65	1
127162	BE 1711	T5	G5	2 x 24	103 x 67 x 31	50,0	0,212	75	-25 +60	1
127162	BE 1711	T5c	2GX13 (Ø 225)	1 x 22	103 x 67 x 31	24,6	0,107	75	-25 +65	1
127162	BE 1711	T5c	2GX13 (Ø 225)	2 x 22	103 x 67 x 31	48,7	0,206	75	-25 +60	1
127162	BE 1711	T5c	2GX13 (Ø 300)	1 x 40	103 x 67 x 31	40,7	0,173	75	-25 +65	1
127162	BE 1711	T9c TR	G10Q (Ø 216)	1 x 22	103 x 67 x 31	18,3	0,082	75	-25 +65	1
127162	BE 1711	T9c TR	G10Q (Ø 216)	2 x 22	103 x 67 x 31	36,2	0,152	75	-25 +65	1
140469	BE 1707	TCS E	2G7	1 x 9	103 x 67 x 31	9,8	0,046	75	-25 +70	1
140469	BE 1707	TCS E	2G7	2 x 9	103 x 67 x 31	18,9	0,082	75	-25 +70	1
140469	BE 1707	TCS E	2G7	1 x 11	103 x 67 x 31	13,9	0,062	75	-25 +70	1
140469	BE 1707	TCS E	2G7	2 x 11	103 x 67 x 31	27,6	0,118	75	-25 +65	1

Suite page suivante  
Continued next page

### NON GRADABLES – MULTILAMPES CARRÉS NOT DIMMABLE - SQUARE SHAPE MULTILAMP MANAGEMENT

## A1/22 Classe 1 - suite

Class 1 - Continued

LAMPE					BALLAST					
Code stock	Référence	Type	Culot	Watts	Dimensions	Puissance totale	Courant	Tc	Ta	N°
Part number	Reference	Type	Base	W	(mm)	Circuit power (W)	Current 240V 50Hz (A)	°C	°C	
<b>Pour luminaires à 1 ou 2 lampes / For luminaires with 1 or 2 lamps</b>										
140469	BE 1707	TC D E	G24Q1	1 x 10	103 x 67 x 31	11,0	0,051	75	-25 +70	1
140469	BE 1707	TC D E	G24Q1	2 x 10	103 x 67 x 31	21,0	0,091	75	-25 +70	1
140469	BE 1707	TC D E	G24Q1	1 x 13	103 x 67 x 31	15,1	0,067	75	-25 +70	1
140469	BE 1707	TC D E	G24Q1	2 x 13	103 x 67 x 31	29,9	0,127	75	-25 +65	1
140476	BE 1715	TC D E	G24Q2	1 x 18	103 x 67 x 31	18,7	0,082	75	-25 +70	1
140476	BE 1715	TC D E	G24Q2	2 x 18	103 x 67 x 31	36,5	0,156	75	-25 +65	1
127162	BE 1711	TC D E	G24Q3	1 x 26	103 x 67 x 31	25,6	0,114	75	-25 +65	1
127162	BE 1711	TC D E	G24Q3	2 x 26	103 x 67 x 31	52,4	0,222	75	-25 +60	1
140469	BE 1707	TCT E	GX24Q1	1 x 13	103 x 67 x 31	14,4	0,064	75	-25 +70	1
140469	BE 1707	TCT E	GX24Q1	2 x 13	103 x 67 x 31	27,9	0,119	75	-25 +65	1
140476	BE 1715	TCT E	GX24Q2	1 x 18	103 x 67 x 31	18,8	0,083	75	-25 +70	1
140476	BE 1715	TCT E	GX24Q2	2 x 18	103 x 67 x 31	37,3	0,159	75	-25 +65	1
127162	BE 1711	TCT E	GX24Q3	1 x 26	103 x 67 x 31	26,7	0,115	75	-25 +65	1
127162	BE 1711	TCT E	GX24Q3	2 x 26	103 x 67 x 31	53,3	0,223	75	-25 +60	1
127162	BE 1711	TCT E	GX24Q3	1 x 32	103 x 67 x 31	33,7	0,144	75	-25 +65	1
127162	BE 1711	TCT E	GX24Q4	1 x 42	103 x 67 x 31	42,7	0,181	75	-25 +65	1
127446	BE 1719	TCTE HE	GR14Q1	1 x 11	103 x 67 x 31	13,5	0,061	80	-25 +70	1
127446	BE 1719	TCTE HE	GR14Q1	2 x 11	103 x 67 x 31	27,3	0,116	75	-25 +60	1
127446	BE 1719	TCTE HE	GR14Q1	1 x 14	103 x 67 x 31	16,7	0,074	80	-25 +70	1
127446	BE 1719	TCTE HE	GR14Q1	2 x 14	103 x 67 x 31	33,9	0,144	75	-25 +60	1
127446	BE 1719	TCTE HE	GR14Q1	1 x 17	103 x 67 x 31	19,5	0,086	80	-25 +70	1
127446	BE 1719	TCTE HE	GR14Q1	2 x 17	103 x 67 x 31	40,0	0,171	75	-25 +60	1
140469	BE 1707	TCDD E	GR10Q (2D)	1 x 10	103 x 67 x 31	11,6	0,053	75	-25 +70	1
140469	BE 1707	TCDD E	GR10Q (2D)	2 x 10	103 x 67 x 31	22,1	0,095	75	-25 +65	1
140469	BE 1707	TCDD E	GR10Q (2D)	1 x 16	103 x 67 x 31	17,3	0,076	75	-25 +70	1
140469	BE 1707	TCDD E	GR10Q (2D)	2 x 16	103 x 67 x 31	35,2	0,149	75	-25 +65	1
140476	BE 1715	TCDD E	GR10Q (2D)	1 x 21	103 x 67 x 31	20,6	0,09	75	-25 +70	1
140476	BE 1715	TCDD E	GR10Q (2D)	2 x 21	103 x 67 x 31	40,7	0,173	75	-25 +65	1
127162	BE 1711	TCF	2G10	1 x 18	103 x 67 x 31	15,4	0,071	75	-25 +65	1
127162	BE 1711	TCF	2G10	2 x 18	103 x 67 x 31	30,4	0,130	75	-25 +65	1
127162	BE 1711	TCF	2G10	1 x 24	103 x 67 x 31	22,2	0,097	75	-25 +65	1
127162	BE 1711	TCF	2G10	2 x 24	103 x 67 x 31	45,7	0,193	75	-25 +60	1
127162	BE 1711	TCL	2G11	1 x 18	103 x 67 x 31	16,7	0,076	75	-25 +65	1
127162	BE 1711	TCL	2G11	2 x 18	103 x 67 x 31	33,3	0,142	75	-25 +65	1
127162	BE 1711	TCL	2G11	1 x 24	103 x 67 x 31	24,1	0,104	75	-25 +65	1
127162	BE 1711	TCL	2G11	2 x 24	103 x 67 x 31	48,4	0,204	75	-25 +60	1
<b>Pour luminaires 2 lampes / For luminaires with 2 lamps</b>										
140455	BE 1723	T5c	2GX13 (Ø 225)	2 x 22	123 x 79 x 31	50,9	0,218	75	-25 +65	2
140455	BE 1723	T5c	2GX13	1 x 22 + 40	123 x 79 x 31	66,6	0,283	70	-25 +55	2
140455	BE 1723	T5c	2GX13 (Ø 300)	2 x 40	123 x 79 x 31	80,2	0,339	70	-25 +55	2
140455	BE 1723	TC D E	G24Q3	2 x 26	123 x 79 x 31	56,4	0,241	75	-25 +65	2
140455	BE 1723	TCT E	GX24Q3	2 x 26	123 x 79 x 31	55,5	0,237	75	-25 +65	2
140455	BE 1723	TCT E	GX24Q3	2 x 32	123 x 79 x 31	71,2	0,302	70	-25 +55	2
140455	BE 1723	TCT E	GX24Q4	2 x 42	123 x 79 x 31	90,4	0,382	70	-25 +55	2
140455	BE 1723	TCF	2G10	2 x 18	123 x 79 x 31	31,0	0,138	80	-25 +75	2
140455	BE 1723	TCF	2G10	2 x 24	123 x 79 x 31	45,7	0,198	75	-25 +65	2
140455	BE 1723	TCL	2G11	2 x 18	123 x 79 x 31	33,3	0,148	80	-25 +75	2
140455	BE 1723	TCL	2G11	2 x 24	123 x 79 x 31	51,1	0,219	75	-25 +65	2

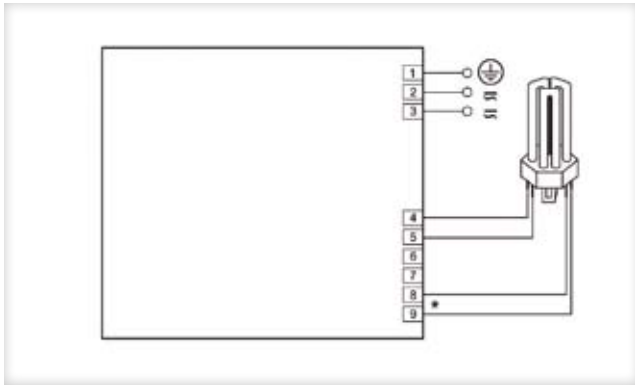
**NON GRADABLES – MULTILAMPES CARRÉS** NOT DIMMABLE - SQUARE SHAPE MULTILAMP MANAGEMENT

Suite

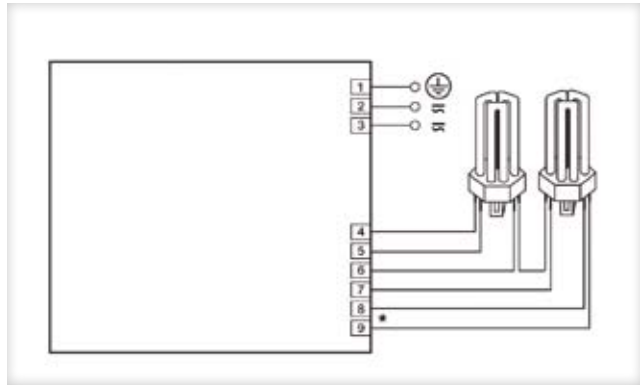
Continued

**SCHÉMAS DE BRANCHEMENT / CONNECTION DIAGRAMS**

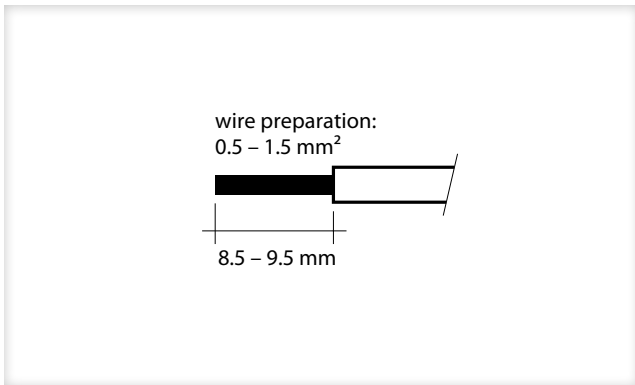
Pour 1 lampe / For 1 lamp



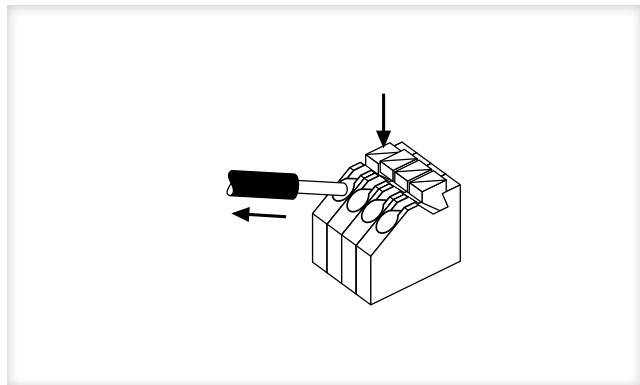
Pour 2 lampes / For 2 lamps



Préparation du câble / Wire preparation



Retrait du câble / Release of the wiring



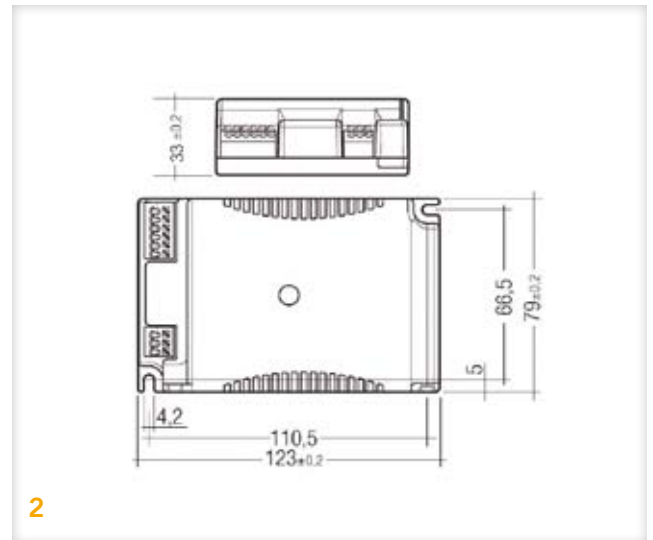
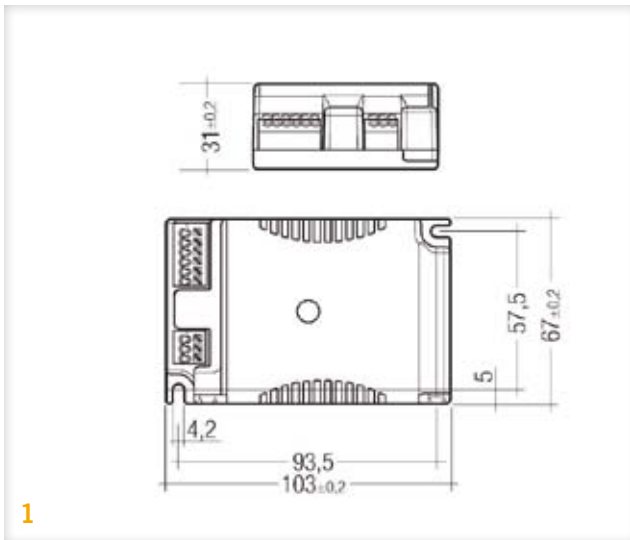
**Toutes nos lampes sont à découvrir  
dans notre Catalogue Éclairage Général**

*You can find our whole range of lamps  
in our General Lighting catalogue*

NON GRADABLES – MULTILAMPES CARRÉS NOT DIMMABLE - SQUARE SHAPE MULTILAMP MANAGEMENT

### A1/23 Classe 1 - OSRAM

Class 1 - OSRAM



#### CARACTÉRISTIQUES TECHNIQUES

- ▶ 198-264VAC 0,50 ou 60 Hz
- ▶ 45 KHz
- ▶ Allumage de la lampe à chaud :  $\leq 1$  s
- ▶  $T_a$  -20 +50 °C
- ▶ Durée de vie moyenne : 50000 h (à  $T_a$  max. et un taux de défaillance de 10%)
- ▶ Extinction automatique des lampes défectueuses
- ▶ Rallumage automatique après un changement de lampe
- ▶ EEI = A2 ;  $\lambda > 0,90$
- ▶ Type "QT-M / QT-PM"

#### APPLICATIONS

- ▶ Dimensions très compactes
- ▶ Pour luminaires de classe 1 et 2
- ▶ Pour installation d'éclairage de secours (En 50172)

#### TECHNICAL SPECIFICATIONS

- ▶ 198-264VAC 0.50 ou 60 Hz
- ▶ 45 KHz
- ▶ Defined warm start:  $\leq 1$  s
- ▶  $T_a$  -20 +50 °C
- ▶ Average life: 50.000 h (at max.  $T_a$  with a failure rate 10%)
- ▶ Safety shutdown at end of life
- ▶ Automatic start after replacement of defective lamps
- ▶ EEI = A2 ;  $\lambda > 0.90$
- ▶ "QT-M / QT-PM" Type

#### APPLICATIONS

- ▶ Extremely compact dimensions
- ▶ For luminaires of protection class 1 and protection class 2
- ▶ For emergency lighting systems as per EN 50172



**Fluorescence / Fluorescence**

**NON GRADABLES – MULTILAMPES CARRÉS NOT DIMMABLE - SQUARE SHAPE MULTILAMP MANAGEMENT**

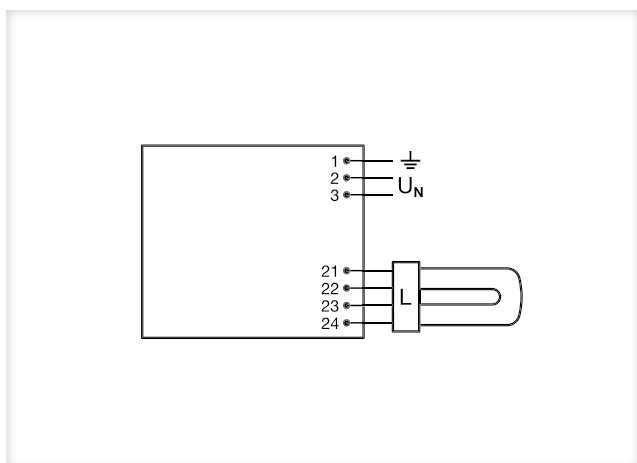
Suite

Continued

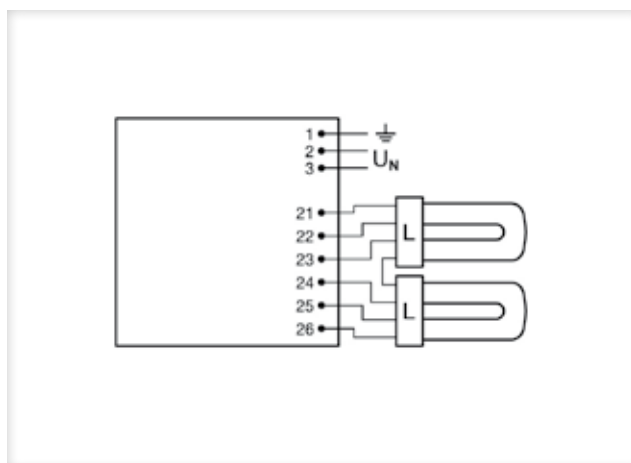
LAMPE					BALLAST					N°
Code stock Part number	Référence Reference	Type Type	Culot Base	Watts W	Dimensions (mm)	Entraxe Hole spacing (mm)	Puissance totale Circuit power (W)	Courant Current 240V 50Hz (A)		
<b>Pour luminaires à 1 lampe / For luminaires with 1 lamp</b>										
127198	BE 1727	T5	G5	1 x 24	103 x 67 x 31	57,5	25	0,12	1	
127198	BE 1727	T5	G5	1 x 39	103 x 67 x 31	57,5	41	0,18	1	
127198	BE 1727	T8	G13	1 x 18	103 x 67 x 31	57,5	19	0,10	1	
127198	BE 1727	T8	G13	1 x 36	103 x 67 x 31	57,5	35	0,16	1	
127198	BE 1727	T5c	2GX13 (Ø 225)	1 x 22	103 x 67 x 31	57,5	25	0,12	1	
127198	BE 1727	T5c	2GX13 (Ø 300)	1 x 40	103 x 67 x 31	57,5	43	0,19	1	
127198	BE 1727	TC D E	G24Q3	1 x 26	103 x 67 x 31	57,5	27	0,12	1	
127198	BE 1727	TCT E	GX24Q3	1 x 26	103 x 67 x 31	57,5	27	0,12	1	
127198	BE 1727	TCT E	GX24Q3	1 x 32	103 x 67 x 31	57,5	35	0,16	1	
127198	BE 1727	TCT E	GX24Q4	1 x 42	103 x 67 x 31	57,5	46	0,20	1	
127198	BE 1727	TCF	2G10	1 x 18	103 x 67 x 31	57,5	19	0,09	1	
127198	BE 1727	TCF	2G10	1 x 24	103 x 67 x 31	57,5	25	0,12	1	
127198	BE 1727	TCF	2G10	1 x 36	103 x 67 x 31	57,5	35	0,16	1	
127198	BE 1727	TCL	2G11	1 x 18	103 x 67 x 31	57,5	18	0,09	1	
127198	BE 1727	TCL	2G11	1 x 24	103 x 67 x 31	57,5	25	0,12	1	
127198	BE 1727	TCL	2G11	1 x 36	103 x 67 x 31	57,5	35	0,16	1	
127198	BE 1727	TCL	2G11	1 x 40	103 x 67 x 31	57,5	43	0,19	1	
<b>Pour luminaires à 2 lampes / For luminaires with 2 lamps</b>										
127199	BE 1731	T5	G5	2 x 24	123 x 79 x 33	66,5	54	0,23	2	
127199	BE 1731	T8	G13	2 x 36	123 x 79 x 33	66,5	70	0,30	2	
127199	BE 1731	T5c	2GX13 (Ø 225)	2 x 22	123 x 79 x 33	66,5	54	0,36	2	
127199	BE 1731	T5c	2GX13	1 x 22 + 40	123 x 79 x 33	66,5	70	0,36	2	
127199	BE 1731	T5c	2GX13 (Ø 300)	2 x 40	123 x 79 x 33	66,5	88	0,36	2	
127199	BE 1731	TC D E	G24Q3	2 x 26	123 x 79 x 33	66,5	54	0,23	2	
127199	BE 1731	TCT E	GX24Q3	2 x 26	123 x 79 x 33	66,5	54	0,23	2	
127199	BE 1731	TCT E	GX24Q3	2 x 32	123 x 79 x 33	66,5	92	0,30	2	
127199	BE 1731	TCT E	GX24Q4	2 x 42	123 x 79 x 33	66,5	92	0,39	2	
127199	BE 1731	TCF	2G10	2 x 24	123 x 79 x 33	66,5	54	0,23	2	
127199	BE 1731	TCF	2G10	2 x 36	123 x 79 x 33	66,5	70	0,30	2	
127199	BE 1731	TCL	2G11	2 x 24	123 x 79 x 33	66,5	54	0,23	2	
127199	BE 1731	TCL	2G11	2 x 36	123 x 79 x 33	66,5	70	0,30	2	

**SCHÉMAS DE BRANCHEMENT / CONNECTION DIAGRAMS**

Pour 1 lampe / For 1 lamp



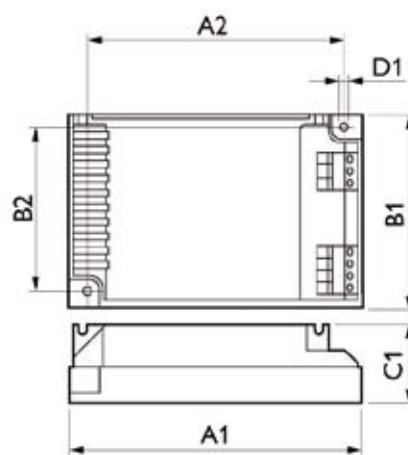
Pour 2 lampes / For 2 lamps



NON GRADABLES – MULTILAMPES CARRÉS NOT DIMMABLE - SQUARE SHAPE MULTILAMP MANAGEMENT

### A1/24 Classe 1 - PHILIPS

Class 1 - PHILIPS



#### CARACTÉRISTIQUES TECHNIQUES

- ▶ 198-264VAC 50/60 Hz ; 186-275VDC
- ▶  $\geq 42$  KHz
- ▶ Résistance à la surtension : 350VAC, 2 h
- ▶ Allumage de la lampe à chaud :
  - 127410 et 127411 :  $\leq 2$  s
  - autres références :  $\leq 0,5$  s
- ▶ Ta -25 +50°C ; Tc 75°C
- ▶ Durée de vie moyenne : 50000 h (à Tc max.) et 60000 on/off
- ▶ Extinction automatique des lampes défectueuses
- ▶ Rallumage automatique après un changement de lampe
- ▶ Protection contre les sur tensions (extinction automatique)
- ▶ Flux lumineux constant indépendant des fluctuations de l'alimentation
- ▶ EEI = A2 ;  $\lambda > 0,95$
- ▶ Type "HF FERFORMER PL"

#### APPLICATIONS

- ▶ Pour installation d'éclairage de secours (EN 60598-2-22)
- ▶ Borniers universels pour câblage automatique ou manuel rapide

#### TECHNICAL SPECIFICATIONS

- ▶ 198-264VAC 50/60 Hz; 186-275VDC
- ▶  $\geq 42$  KHz
- ▶ Overvoltage protection: 350VAC, 2 h
- ▶ Defined warm start:
  - 127410 and 127411:  $\leq 2$  s
  - others references:  $\leq 0.5$  s
- ▶ Ta -25 +50°C ; Tc °C 75°C
- ▶ Average life: 50.000 h (at max. Tc) and over 60.000 on/off
- ▶ Switches on one lamp
- ▶ Safety shutdown at end of life
- ▶ Automatic start after replacement of defective lamps overvoltage protection (automatic disconnection)
- ▶ Constant luminous flux irrespective of fluctuations in mains voltage
- ▶ EEI = A2 ;  $\lambda > 0.95$
- ▶ "HF FERFORMER PL" Type

#### APPLICATIONS

- ▶ For emergency lighting systems as per EN 60598-2-22
- ▶ Universal connector designed for horizontal manual and push-in robot wiring

**Fluorescence / Fluorescence**

**NON GRADABLES – MULTILAMPES CARRÉS NOT DIMMABLE - SQUARE SHAPE MULTILAMP MANAGEMENT**

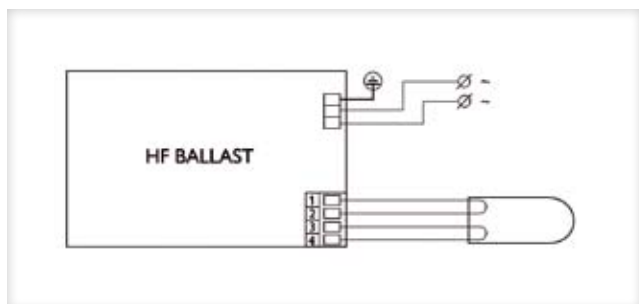
**Suite**

Continued

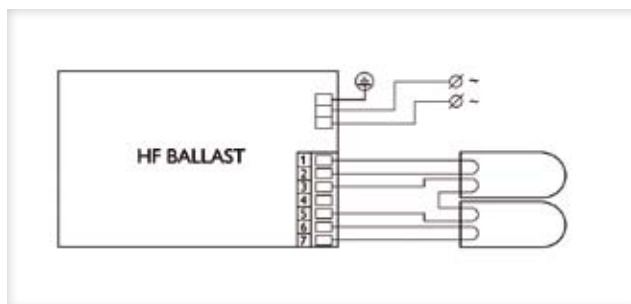
LAMPE					BALLAST		
Code stock	Référence	Type	Culot	Watts	Dimensions	Entraxe	Puissance totale
Part number	Reference	Type	Base	W	A1 x B1 x C1 (mm)	Hole spacing A2 / B2 (mm)	Circuit power (W)
<b>Pour luminaires à 1 lampe / For luminaires with 1 lamp</b>							
127412	BE 1735	T5c	2GX13 (Ø 225)	1 x 22	103 x 67 x 30	93,5 / 57,5	26,0
127412	BE 1735	T5c	2GX13 (Ø 300)	1 x 40	103 x 67 x 30	93,5 / 57,5	44,0
127447	BE 1739	TC D E	G24Q1	1 x 10	103 x 67 x 30	93,5 / 57,5	11,1
127447	BE 1739	TC D E	G24Q1	1 x 13	103 x 67 x 30	93,5 / 57,5	14,8
127410	BE 1743	TC D E	G24Q2	1 x 18	103 x 67 x 30	93,5 / 57,5	17,8
127412	BE 1735	TC D E	G24Q3	1 x 26	103 x 67 x 30	93,5 / 57,5	28,3
127447	BE 1739	TCT E	GX24Q1	1 x 13	103 x 67 x 30	93,5 / 57,5	14,1
127410	BE 1743	TCT E	GX24Q2	1 x 18	103 x 67 x 30	93,5 / 57,5	17,8
127412	BE 1735	TCT E	GX24Q3	1 x 26	103 x 67 x 30	93,5 / 57,5	28,3
127412	BE 1735	TCT E	GX24Q3	1 x 32	103 x 67 x 30	93,5 / 57,5	35,0
127412	BE 1735	TCT E	GX24Q4	1 x 42	103 x 67 x 30	93,5 / 57,5	45,0
127447	BE 1739	TCT E HE	GR14Q1	1 x 14	103 x 67 x 30	93,5 / 57,5	15,1
127447	BE 1739	TCT E HE	GR14Q1	1 x 17	103 x 67 x 30	93,5 / 57,5	18,8
127412	BE 1735	TCL	2G11	1 x 18	103 x 67 x 30	93,5 / 57,5	20,3
<b>Pour luminaires à 2 lampes / For luminaires with 2 lamps</b>							
127413	BE 1747	T5c	2GX13 Ø 225)	2 x 22	103 x 67 x 30	93,5 / 57,5	48,0
127413	BE 1747	T5c	2GX13	1 x 22 + 40	103 x 67 x 30	93,5 / 57,5	66,0
127413	BE 1747	T5c	2GX13 (Ø 300)	2 x 40	103 x 67 x 30	93,5 / 57,5	84,0
127448	BE 1751	TC D E	G24Q1	2 x 10	103 x 67 x 30	93,5 / 57,5	21,4
127448	BE 1751	TC D E	G24Q1	2 x 13	103 x 67 x 30	93,5 / 57,5	29,7
127411	BE 1755	TC D E	G24Q2	2 x 18	103 x 67 x 30	93,5 / 57,5	34,6
127413	BE 1747	TC D E	G24Q3	2 x 26	103 x 67 x 30	93,5 / 57,5	56,0
127448	BE 1751	TCT E	GX24Q1	2 x 13	103 x 67 x 30	93,5 / 57,5	30,0
127411	BE 1755	TCT E	GX24Q2	2 x 18	103 x 67 x 30	93,5 / 57,5	34,6
127413	BE 1747	TCT E	GX24Q3	2 x 26	103 x 67 x 30	93,5 / 57,5	56,0
127413	BE 1747	TCT E	GX24Q3	2 x 32	103 x 67 x 30	93,5 / 57,5	68,0
127413	BE 1747	TCT E	GX24Q4	2 x 42	103 x 67 x 30	93,5 / 57,5	88,0
127448	BE 1751	TCT E HE	GR14Q1	2 x 14	103 x 67 x 30	93,5 / 57,5	29,4
127448	BE 1751	TCT E HE	GR14Q1	2 x 17	103 x 67 x 30	93,5 / 57,5	37,7

**SCHÉMAS DE BRANCHEMENT / CONNECTION DIAGRAMS**

**Pour 1 lampe / For 1 lamp**

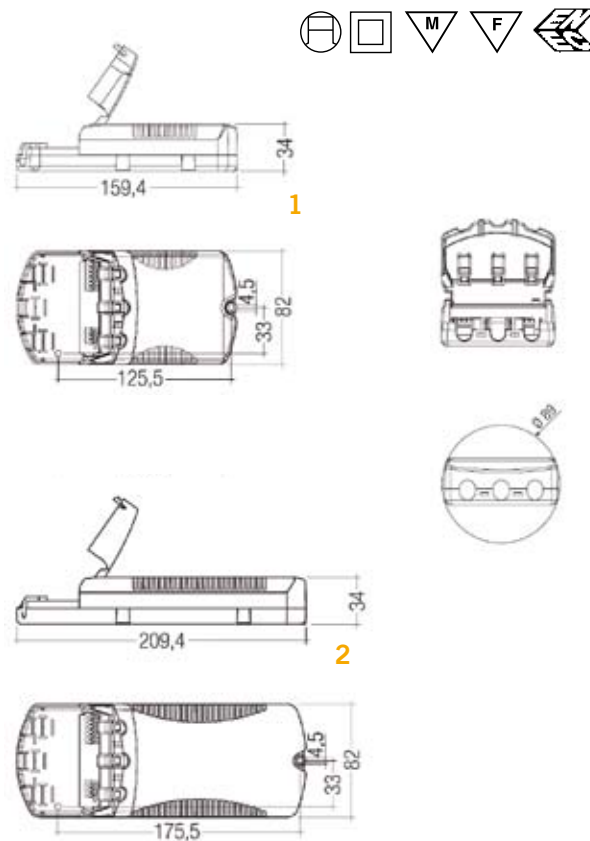


**Pour 2 lampes / For 2 lamps**



NON GRADABLES – MULTILAMPES CARRÉS NOT DIMMABLE - SQUARE SHAPE MULTILAMP MANAGEMENT

A1/25 Classe 2  
Class 2



### CARACTÉRISTIQUES TECHNIQUES

- ▶ 198-264VAC ; 176-280VDC (allumage de la lampe  $\geq$  198VDC)
- ▶ IP 20  $\geq$  40 KHz
- ▶ Résistance à la surtension : 320VAC, 1 h
- ▶ Allumage de la lampe à chaud :  $\leq$  1,6 s
- ▶ Durée de vie moyenne : 50000 h (à  $T_a$  max. et un taux de défaillance  $\leq$  0,2% pour 1000 h)
- ▶ Extinction automatique des lampes défectueuses
- ▶ Rallumage automatique après un changement de lampe
- ▶ Protection contre les sous-tensions (extinction automatique) et les surtensions
- ▶ Flux lumineux constant indépendant des fluctuations de l'alimentation
- ▶ EEI = A2 ;  $\lambda >$  0,90
- ▶ Type "PC TC PRO sr+"

### AVANTAGES

- ▶ Dimensions très compactes
- ▶ Montage sans outil et repiquage possible au primaire
- ▶ Ballasts pouvant fonctionner avec 1 ou 2 lampes
- ▶ Pour luminaires de classe 1 et 2
- ▶ Pour luminaires homologués F, M ou MM suivant EN 60598
- ▶ Pour installation d'éclairage de secours (En 50172)
- ▶ Borniers à clips et incision pour câblage automatique et manuel rapide

### TECHNICAL SPECIFICATIONS

- ▶ 198-264VAC ; 176-280VDC (lamp start  $\geq$  198VDC)
- ▶ IP 20  $\geq$  40 KHz
- ▶ Overvoltage protection: 320VAC, 1 h
- ▶ Defined warm start:  $\leq$  1.6 s
- ▶ Average life: 50.000 h (at max.  $T_a$  with a failure rate  $\leq$  0.2% per 1.000 h)
- ▶ Safety shutdown at end of life
- ▶ Automatic start after replacement of defective lamps
- ▶ Undervoltage protection (automatic disconnection) and overvoltage protection
- ▶ Constant luminous flux irrespective of fluctuations in mains voltage
- ▶ EEI = A2 ;  $\lambda >$  0.90
- ▶ "PC TC PRO sr+" Type

### BENEFITS

- ▶ Extremely compact dimensions
- ▶ No tools required for installing ; through wiring possible
- ▶ Devices can operate either 1 or 2 lamps
- ▶ For luminaires of protection class 1 and protection class 2
- ▶ For luminaires with F, M or MM as per EN 60598
- ▶ For emergency lighting systems as per EN 50172
- ▶ Insulation displacement connection terminal for rapid automatic or manual wiring

**NON GRADABLES – MULTILAMPES CARRÉS NOT DIMMABLE - SQUARE SHAPE MULTILAMP MANAGEMENT**

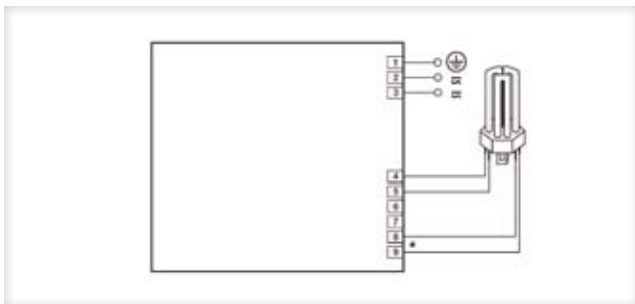
**Suite**

Continued

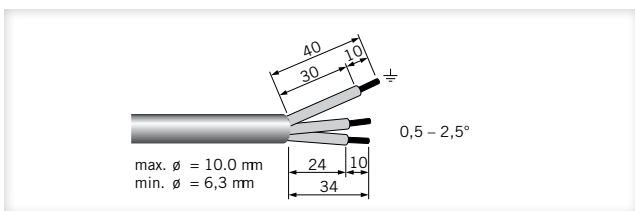
LAMPE					BALLAST					
Code stock	Référence	Type	Culot	Watts	Dimensions	Puissance totale	Courant	Tc	Ta	N°
Part number	Reference	Type	Base	W	(mm)	Circuit power (W)	Current 240V 50Hz (A)	°C	°C	
<b>Pour luminaires à 1 ou 2 lampes / For luminaires with 1 or 2 lamp</b>										
127451	BE 1759	TC E HE	GR14Q1	1 x 11	159,4 x 82 x 34	13,5	0,061	80	-25 +75	1
127451	BE 1759	TC E HE	GR14Q1	2 x 11	159,4 x 82 x 34	27,3	0,116	75	-25 +65	1
127451	BE 1759	TC E HE	GR14Q1	1 x 14	159,4 x 82 x 34	16,7	0,074	80	-25 +75	1
127451	BE 1759	TC E HE	GR14Q1	2 x 14	159,4 x 82 x 34	33,9	0,144	75	-25 +65	1
127451	BE 1759	TC E HE	GR14Q1	1 x 17	159,4 x 82 x 34	19,5	0,086	80	-25 +75	1
127451	BE 1759	TC E HE	GR14Q1	2 x 17	159,4 x 82 x 34	40,0	0,171	75	-25 +65	1
<b>Pour luminaires à 2 lampe / For luminaires with 2 lamps</b>										
127484	BE 1763	T5c	2GX13 (Ø 225)	2 x 22	209,4 x 82 x 34	50,9	0,218	75	-25 +65	2
127484	BE 1763	T5c	2GX13	1 x 22 + 40	209,4 x 82 x 34	66,6	0,283	70	-25 +55	2
127484	BE 1763	T5c	2GX13 (Ø 300)	2 x 40	209,4 x 82 x 34	80,2	0,339	70	-25 +55	2
127484	BE 1763	TC D E	G24Q3	2 x 26	209,4 x 82 x 34	56,4	0,241	75	-25 +65	2
127484	BE 1763	TCT E	GX24Q3	2 x 26	209,4 x 82 x 34	55,5	0,237	75	-25 +65	2
127484	BE 1763	TCT E	GX24Q3	2 x 32	209,4 x 82 x 34	71,2	0,302	70	-25 +55	2
127484	BE 1763	TCT E	GX24Q4	2 x 42	209,4 x 82 x 34	90,4	0,382	70	-25 +55	2
127484	BE 1763	TCF	2G10	2 x 18	209,4 x 82 x 34	31,0	0,138	80	-25 +75	2
127484	BE 1763	TCF	2G10	2 x 24	209,4 x 82 x 34	45,7	0,198	75	-25 +65	2
127484	BE 1763	TCL	2G11	2 x 18	209,4 x 82 x 34	33,3	0,148	80	-25 +75	2
127484	BE 1763	TCL	2G11	2 x 24	209,4 x 82 x 34	51,1	0,219	75	-25 +65	2

**SCHÉMAS DE BRANCHEMENT / CONNECTION DIAGRAMS**

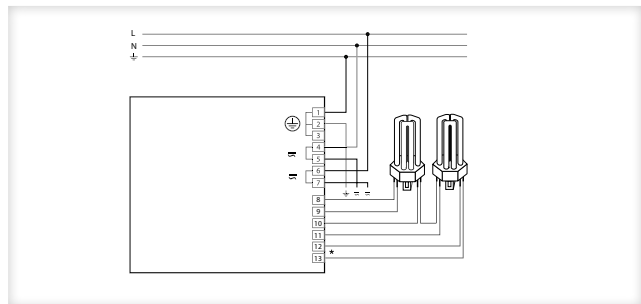
**Pour 1 lampe / For 1 lamp**



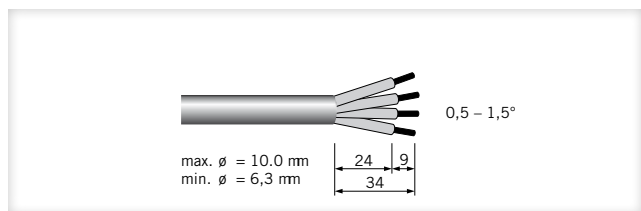
**Câble au primaire / Main supply wires**



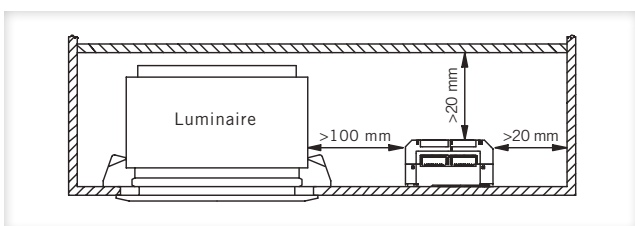
**Pour 2 lampes / For 2 lamps**



**Câble au secondaire / Lamp wire**



**Installation / Fixing conditions**

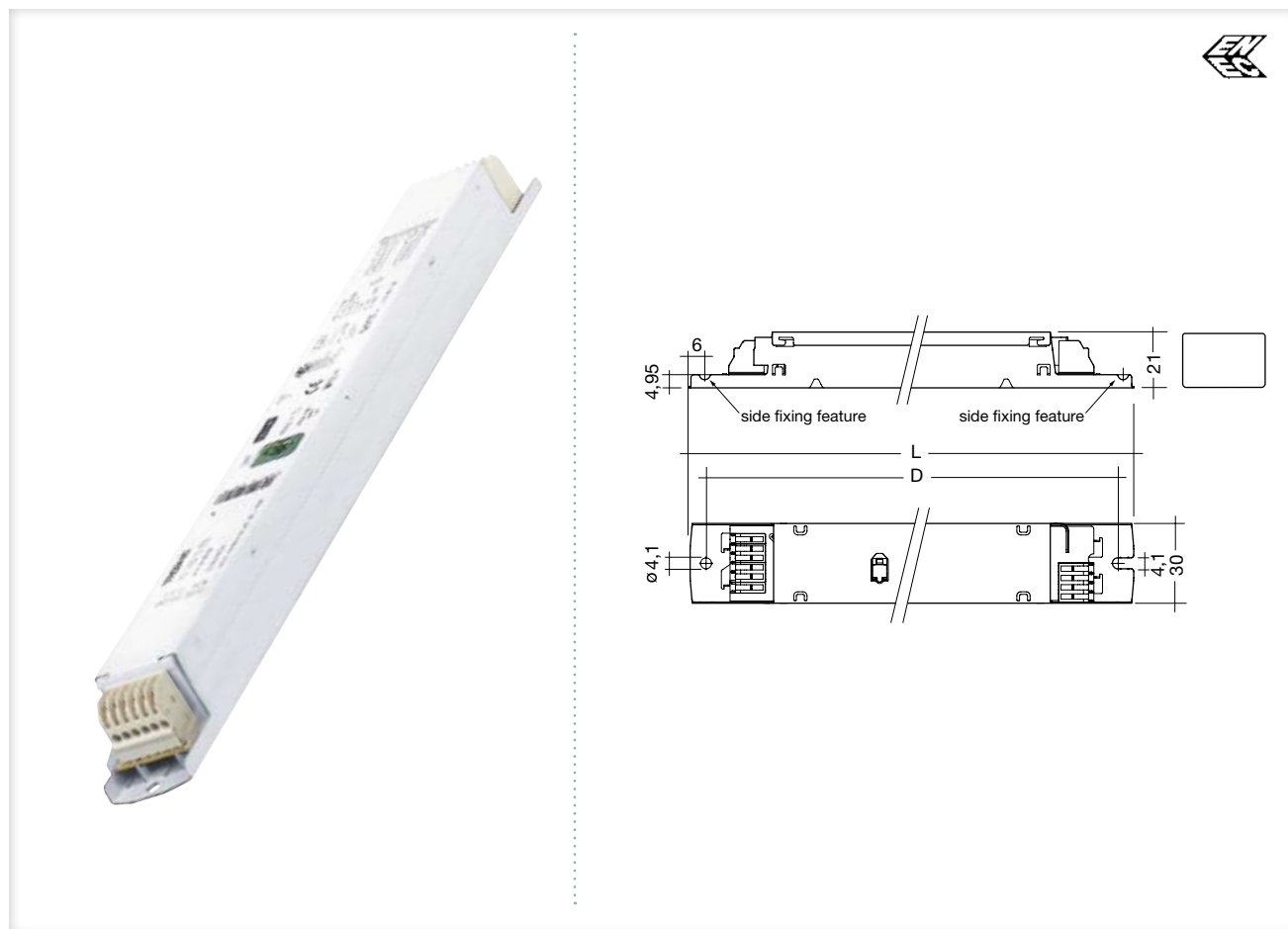


GRADABLES PAR BOUTON POUSSOIR DIMMABLE SWITCH DIM TYPE

A1/26 T5-G5 / 2G10-TCF / 2G11-TCL  
T5-G5 / 2G10-TCF / 2G11-TCL

Ballasts  
Ballasts

A



### CARACTÉRISTIQUES TECHNIQUES

- ▶ 220-240V AC/DC 50-60 Hz ; 40-100 KHz
- ▶ Consommation en veille : < 0,5 W
- ▶ Plage de gradation : 1 - 100 %
- ▶ Allumage de la lampe à chaud : 0,5 s avec AC / 0,2 s avec DC
- ▶ Durée de vie moyenne : 50000 h
- ▶ Rallumage automatique après un changement de lampe
- ▶ Protection contre les sous tensions (extinction automatique) et les sur tensions
- ▶ EEI = A1 BAT ;  $\lambda > 0,95$
- ▶ Type "PCA ECO"
- ▶ 127379 : 360 x 30 x 28 mm

### APPLICATIONS

- ▶ Gradation par :
  - Bouton poussoir non lumineux (25 ballasts par bouton poussoir) avec fonction mémoire
  - DSI
- ▶ Fonction corridor recommandée pour l'éclairage sécurisé des couloirs (sauf 127379) : couplée à une simple cellule de détection de présence, cette fonction permet que, lorsque l'utilisateur quitte la pièce, la lumière ne s'éteigne pas soudainement. Le niveau d'éclairage diminue lentement jusqu'à une valeur pré-programmée de 10%
- ▶ Pour installation d'éclairage de secours (En 50172)

### TECHNICAL SPECIFICATIONS

- ▶ 220-240V AC/DC 50-60 Hz; 40-100 KHz
- ▶ Power input on standby: < 0.5 W
- ▶ Dimming range: 1 - 100 %
- ▶ Protective hot restart: 0.5 s for AC / 0.2 s for DC
- ▶ Average life: 50.000 h
- ▶ Automatic start after replacement of defective lamps undervoltage protection (automatic disconnection) and overvoltage protection
- ▶ EEI = A1 BAT ;  $\lambda > 0.95$
- ▶ "PCA ECO" Type
- ▶ 127379 : 360 x 30 x 28 mm

### APPLICATIONS

- ▶ Dimmable:
  - switchDIM (with memory function)
  - DSI
- ▶ Corridor function recommended for lighting secure corridors (except 127379) when the last person leaves a room, the lighting is not switched-off definitely. Instead, the lighting level is slowly reduced
- ▶ For emergency lighting systems as per EN 50172

**Fluorescence / Fluorescence**

**GRADABLES PAR BOUTON POUSSOIR DIMMABLE SWITCH DIM TYPE**

**Suite**

Continued

LAMPE					BALLAST					
Code stock	Référence	Type	Culot	Watts	Longueur	Entraxe	Puissance totale	Courant	Tc	Ta
Part number	Reference	Type	Base	W	Length L (mm)	Hole spacing D (mm)	Circuit power (W)	Current 230V 50Hz (A)	°C	°C
<b>Pour luminaires à 1 lampe / For luminaires with 1 lamp</b>										
127165	BE 2004	T5	G5	1 x 14	360	350	16,0	0,08	80	-25 +60
140444	BE 2008	T5	G5	1 x 21	360	350	23,5	0,11	85	-25 +60
140450	BE 2012	T5	G5	1 x 24	360	350	25,5	0,12	80	-25 +60
140446	BE 2016	T5	G5	1 x 28	360	350	30,5	0,15	80	-25 +60
140448	BE 2020	T5	G5	1 x 35	360	350	38,5	0,18	80	-25 +60
140452	BE 2024	T5	G5	1 x 39	360	350	42,0	0,20	85	-25 +60
140641	BE 2028	T5	G5	1 x 49	360	350	53,0	0,24	80	-25 +60
127167	BE 2032	T5	G5	1 x 54	360	350	59,7	0,26	80	-25 +50
140446	BE 2016	T5	G5	1 x 54	360	350	59,5	0,27	85	-25 +60
127169	BE 2036	T5	G5	1 x 80	425	415	86,3	0,38	80	-25 +50
140641	BE 2028	T5	G5	1 x 80	360	350	86,5	0,39	85	-25 +60
127165	BE 2004	TCL	2G11	1 x 24	360	350	25,5	0,12	80	-25 +60
<b>Pour luminaires à 2 lampes / For luminaires with 2 lamps</b>										
127166	BE 2040	T5	G5	2 x 14	360	350	33,4	0,15	85	-25 +60
140451	BE 2044	T5	G5	2 x 14	360	350	32,5	0,15	80	-25 +60
140445	BE 2048	T5	G5	2 x 21	425	415	45,5	0,21	80	-25 +60
140451	BE 2044	T5	G5	2 x 24	360	350	51,0	0,23	85	-25 +60
140447	BE 2052	T5	G5	2 x 28	425	415	60,5	0,28	80	-25 +60
140642	BE 2056	T5	G5	2 x 35	425	415	75,0	0,33	80	-25 +60
140453	BE 2060	T5	G5	2 x 39	425	415	83,6	0,37	85	-25 +60
140445	BE 2048	T5	G5	2 x 39	425	415	82,5	0,38	85	-25 +60
140642	BE 2056	T5	G5	2 x 39	425	415	82,5	0,38	85	-25 +60
140447	BE 2052	T5	G5	2 x 54	425	415	116,5	0,53	85	-25 +55
140451	BE 2044	TCL	2G11	2 x 24	360	350	51,0	0,23	85	-25 +60
008999	BE 2064	TCL	2G11	2 x 55	425	415	117,8	0,510	80	-25 +50
<b>Pour luminaires à 2 lampes / For luminaires with 2 lamps</b>					<b>l 30 x h 28 mm</b>					
127379	BE 2068	TCF	2G10	2 x 36	360	350	74,0	0,325	80	-25 +60
127379	BE 2068	TCL	2G11	2 x 36	360	350	74,0	0,325	80	-25 +60
<b>Pour luminaires à 3 ou 4 lampes / For luminaires with 3 or 4 lamps</b>					<b>l 40 x h 28 mm</b>					
127170	BE 2072	T5	G5	3 x 14	360	350	51,6	0,23	80	+10 +50
<b>Pour luminaires à 3 ou 4 lampes / For luminaires with 3 or 4 lamps</b>					<b>l 40 x h 21mm</b>					
127471	BE 2076	T5	G5	3 x 14	360	350	46,5	0,21	75	-25 +60
127472	BE 2080	T5	G5	4 x 14	360	350	60,5	0,27	75	-25 +60
127471	BE 2076	T5	G5	3 x 24	360	350	73,0	0,32	75	-25 +60
127472	BE 2080	T5	G5	4 x 24	360	350	97,5	0,43	75	-25 +50

Boîtier de protection IP 67 sur demande (code 007837) / IP 67 protective casing upon request (part number 007837)

Suite page suivante  
Continued next page



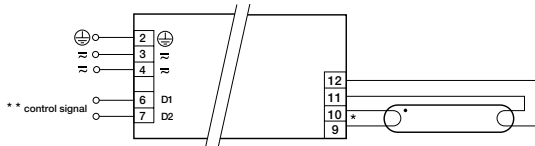
### GRADABLES PAR BOUTON POUSSOIR DIMMABLE SWITCH DIM TYPE

## A1/26 T5-G5 / 2G10-TCF / 2G11-TCL - Suite

T5-G5 / 2G10-TCF / 2G11-TCL - Continued

#### SCHÉMAS DE BRANCHEMENT / CONNECTION DIAGRAMS

##### Pour 1 lampe / For 1 lamp



\* Longueur de câblage 9, 10 : à maintenir court, max. 1,0 m  
 Longueur de câblage 11, 12 : max. 2,0 m ; mise à la terre du B.E.

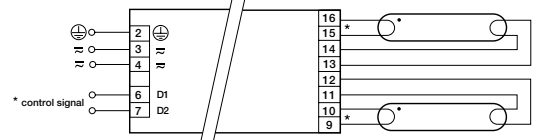
\*\* Signal DSI ou bouton poussoir

\* Leads 9, 10: keep wires short, max. 1.0 m

Leads 11, 12: max. 2.0 m; ballast must be earthed

\*\* Digital signal DSI or switch DIM

##### Pour 2 lampes / For 2 lamps



\* Longueur de câblage 9, 10, 15, 16 : à maintenir court, max. 1,0 m  
 Longueur de câblage 11, 12, 13, 14 : max. 2,0 m ; mise à la terre du B.E.

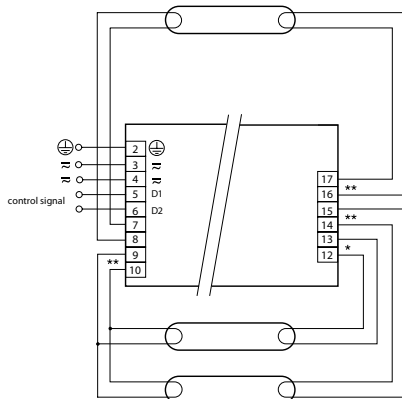
\*\* Signal DSI or switch DIM

\* Leads 9, 10, 15, 16: keep wires short, max. 1.0 m

Leads 11, 12, 13, 14: max. 2.0 m; ballast must be earthed

\*\* Digital signal DSI or switch DIM

##### Pour 3 lampes / For 3 lamps



\* Longueur de câblage 12, 13 : à maintenir court, max. 1,0 m  
 \*\* Longueur de câblage 9, 10, 14, 15, 16, 17 : à maintenir court, max. 0,5 m

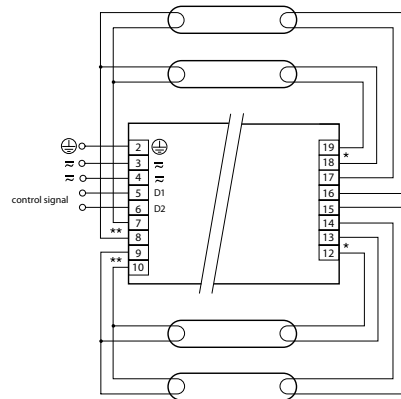
Longueur de câblage 7, 8 : max. 2,0 m

\* Leads 12, 13: keep wires short, max. 1.0 m

\*\* Leads 9, 10, 14, 15, 16, 17: keep wires short, max. 0.5 m

Leads 7, 8: max. 2.0 m

##### Pour 4 lampes / For 4 lamps



\* Longueur de câblage 12, 13, 18, 19 : à maintenir court, max. 1,0 m  
 \*\* Longueur de câblage 7, 8, 9, 10 : à maintenir court, max. 0,5 m

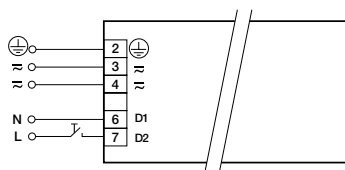
Longueur de câblage 14, 15, 16, 17 : max. 2,0 m

\* Leads 12, 13, 18, 19: keep wires short, max. 1.0 m

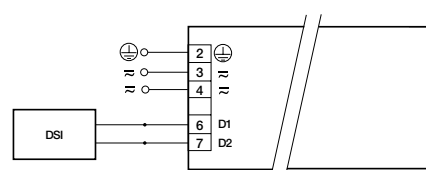
\*\* Leads 7, 8, 9, 10: keep wires short, max. 0.5 m

Leads 14, 15, 16, 17: max. 2.0 m

##### Avec bouton poussoir / With switch dimmer

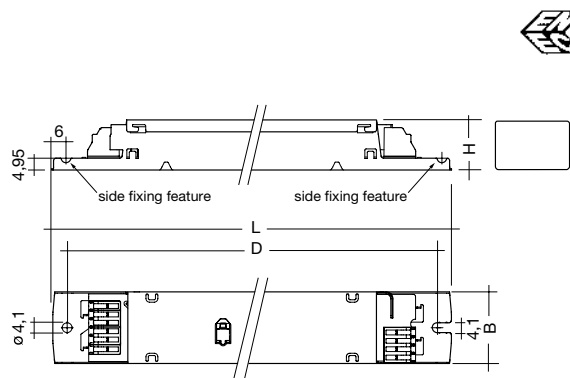


##### Avec fonction corridor / With corridor fonction



**GRADABLES PAR BOUTON POUSSOIR DIMMABLE SWITCH DIM TYPE**

**A1/27 T8-G13**  
T8-G13



**CARACTÉRISTIQUES TECHNIQUES**

- ▶ 220-240V AC/DC 50-60 Hz ; 40-100 KHz
- ▶ Consommation en veille : < 0,2 W
- ▶ Plage de gradation : 1 - 100 %
- ▶ Allumage de la lampe à chaud : 0,5 s avec AC ; 0,2 s avec DC
- ▶ Durée de vie moyenne : 50000 h
- ▶ Rallumage automatique après un changement de lampe
- ▶ Protection contre les sous-tensions (extinction automatique) et les sur-tensions
- ▶ EEI = A1 BAT ;  $\lambda > 0,93$
- ▶ Type "PCA T8 ECO"
- ▶ Schéma de câblage : voir A1/26

**APPLICATIONS**

- ▶ Gradation par :
  - Bouton poussoir non lumineux (25 ballasts par bouton poussoir) avec fonction mémoire
  - DSI
- ▶ Fonction corridor recommandée pour l'éclairage sécurisé de couloirs (pour les codes 140442, 140435 et 140436) : couplée à une simple cellule de détection de présence, cette fonction permet que, lorsque l'utilisateur quitte la pièce, la lumière ne s'éteigne pas soudainement. Le niveau d'éclairage diminue lentement jusqu'à une valeur pré-programmée de 10%
- ▶ Pour installation d'éclairage de secours (En 50172)

**TECHNICAL SPECIFICATIONS**

- ▶ 220-240V AC/DC 50-60 Hz ; 40-100 KHz
- ▶ Power input on standby: < 0.2 W
- ▶ Dimming range: 1 - 100 %
- ▶ Protective hot restart: 0.5 s for AC ; 0.2 s for DC
- ▶ Average life: 50.000 h
- ▶ Automatic start after replacement of defective lamps
- ▶ Undervoltage protection (automatic disconnection) and overvoltage protection
- ▶ EEI = A1 BAT ;  $\lambda > 0.93$
- ▶ "PCA T8 ECO" Type
- ▶ Connexion diagram: see A1/26

**APPLICATIONS**

- ▶ Dimmable:
  - switchDIM (with memory function)
  - DSI
- ▶ Corridor fonction recommanded for lighting secure corridor for part number 140442, 140435 and 140436 when the last person leaves a room, the lighting is not switched-off definitely. Instead, the lighting level is slowly reduced
- ▶ For emergency lighting systems as per EN 50172

**LAMPE**

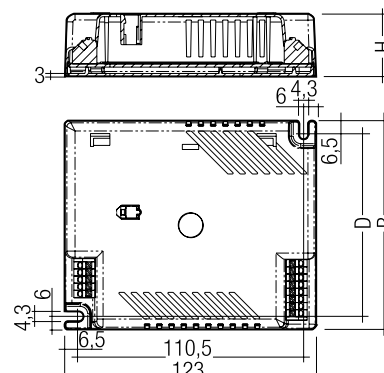
**BALLAST**

Code stock Part number	Référence Reference	Type Type	Culot Base	Watts W	Dimensions L x B x H (mm)	Entraxe Hole spacing D (mm)	Puissance totale Circuit power (W)	Courant Current 230V 50Hz (A)	Tc °C	Ta °C
<b>Pour luminaires à 1 lampe / For luminaires with 1 lamp</b>										
140440	BE 2084	T8	G13	1 x 18	360 x 30 x 28	350	20,8	0,100	65	-25 +60
140442	BE 2088	T8	G13	1 x 36	360 x 30 x 21	350	35,3	0,150	75	-25 +60
140435	BE 2092	T8	G13	1 x 58	360 x 30 x 21	350	53,6	0,230	75	-25 +60
<b>Pour luminaires à 2 lampes / For luminaires with 2 lamp</b>										
140441	BE 2096	T8	G13	2 x 18	360 x 30 x 28	350	39,6	0,180	75	-25 +60
140443	BE 2100	T8	G13	2 x 36	360 x 30 x 28	350	70,4	0,305	80	-25 +60
140436	BE 2104	T8	G13	2 x 58	425 x 30 x 21	415	107,8	0,470	80	-25 +50
<b>Pour luminaires à 3 ou 4 lampes / For luminaires with 3 or 4 lamps</b>										
140620	BE 2108	T8	G13	3 x 18	360 x 40 x 28	350	57,7	0,260	75	-25 +50
127079	BE 2112	T8	G13	4 x 18	360 x 40 x 28	350	77,5	0,340	80	-25 +60

Boîtier de protection IP 67 sur demande (code 007837) / IP 67 protective casing upon request (part number 007837)

### GRADABLES PAR BOUTON POUSSOIR DIMMABLE SWITCH DIM TYPE

**A1/28** 2GX13-T5c / 2G7-TCS E / G24Q-TC D E / GX24Q-TCT E  
 2GX13-T5c / 2G7-TCS E / G24Q-TC D E / GX24Q-TCT E



#### CARACTÉRISTIQUES TECHNIQUES

- ▶ 220-240V AC/DC 50-60 Hz ; 40-100 KHz
- ▶ Consommation en veille : < 0,2 W
- ▶ Plage de gradation : 3 - 100 %
- ▶ Allumage de la lampe à chaud : 0,6 s
- ▶ Durée de vie moyenne : 50000 h
- ▶ Rallumage automatique après un changement de lampe
- ▶ EEI = A1 BAT ;  $\lambda > 0,95$
- ▶ Type "PCA ECO"

#### APPLICATIONS

- ▶ Gradation par :
  - Bouton poussoir non lumineux (25 ballasts par bouton poussoir) avec fonction mémoire
  - DSI
- ▶ Pour installation d'éclairage de secours (En 50172)

#### TECHNICAL SPECIFICATIONS

- ▶ 220-240V AC/DC 50-60 Hz ; 40-100 KHz
- ▶ Power input on standby: < 0.2 W
- ▶ Dimming range: 3 - 100 %
- ▶ Protective hot restart: 0.6 s
- ▶ Average life: 50.000 h
- ▶ Automatic start after replacement of defective lamps
- ▶ EEI = A1 BAT ;  $\lambda > 0.95$
- ▶ "PCA ECO" Type

#### APPLICATIONS

- ▶ Dimmable:
  - switchDIM (with memory function)
  - DSI
- ▶ For emergency lighting systems as per EN 50172

#### LAMPE

#### BALLAST

Code stock Part number	Référence Reference	Type Type	Culot Base	Watts W	Dimensions L x B x H (mm)	Entraxe Hole spacing (D mm)	Puissance totale Circuit power (W)	Courant Current 230V 50Hz (A)	Tc °C	Ta °C
<b>Pour luminaires à 1 lampe / For luminaires with 1 lamp</b>										
127375	BE 2116	T5c	2GX13 (Ø 300)	1 x 55	123 x 79 x 31	66,5	61,0	0,240	75	+10 +50
140610	BE 2120	TCS E	2G7	1 x 11	123 x 79 x 31	66,5	11,4	0,072	70	-15 +60
140610	BE 2120	TC D E	G24Q1	1 x 13	123 x 79 x 31	66,5	16,5	0,076	70	-15 +60
140611	BE 2124	TC D E	G24Q2	1 x 18	123 x 79 x 31	66,5	20,5	0,100	75	-25 +60
140612	BE 2128	TC D E	G24Q3	1 x 26	123 x 79 x 31	66,5	27,5	0,130	85	-25 +60
140610	BE 2120	TCT E	GX24Q1	1 x 13	123 x 79 x 31	66,5	16,5	0,076	70	-15 +60
140611	BE 2124	TCT E	GX24Q2	1 x 18	123 x 79 x 31	66,5	20,5	0,100	75	-25 +60
140612	BE 2128	TCT E	GX24Q3	1 x 26	123 x 79 x 31	66,5	27,5	0,130	85	-25 +60
140634	BE 2132	TCT E	GX24Q3	1 x 32	123 x 79 x 31	66,5	36,2	0,160	80	-25 +60
127364	BE 2136	TCT E	GX24Q4	1 x 42	123 x 79 x 31	66,5	47,0	0,210	70	-25 +60
<b>Pour luminaires à 2 lampes / For luminaires with 2 lamps</b>										
140613	BE 2140	TCS E	2G7	2 x 11	123 x 102 x 31	89,5	29,5	0,132	70	-15 +60
140613	BE 2140	TC D E	G24Q1	2 x 13	123 x 102 x 31	89,5	31,0	0,140	70	-15 +60
140614	BE 2144	TC D E	G24Q2	2 x 18	123 x 102 x 31	89,5	40,0	0,180	85	-25 +60
140604	BE 2148	TC D E	G24Q3	2 x 26	123 x 102 x 31	89,5	55,0	0,250	80	-25 +50
140613	BE 2140	TCT E	GX24Q1	2 x 13	123 x 102 x 31	89,5	31,0	0,140	70	-15 +60
140614	BE 2144	TCT E	GX24Q2	2 x 18	123 x 102 x 31	89,5	40,0	0,180	85	-25 +60
140604	BE 2148	TCT E	GX24Q3	2 x 26	123 x 102 x 31	89,5	55,0	0,250	80	-25 +50
127473	BE 2152	TCT E	GX24Q3	2 x 32	123 x 102 x 31	89,5	70,7	0,310	80	-25 +50
127376	BE 2156	TCT E	GX24Q4	2 x 42	123 x 102 x 31	89,5	91,0	0,400	70	-25 +50

Gamme DALI sur demande / DALI range upon request

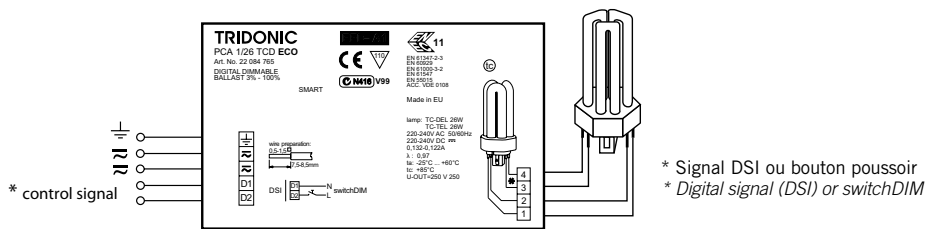
**GRADABLES PAR BOUTON POUSSOIR DIMMABLE SWITCH DIM TYPE**

**Suite**

Continued

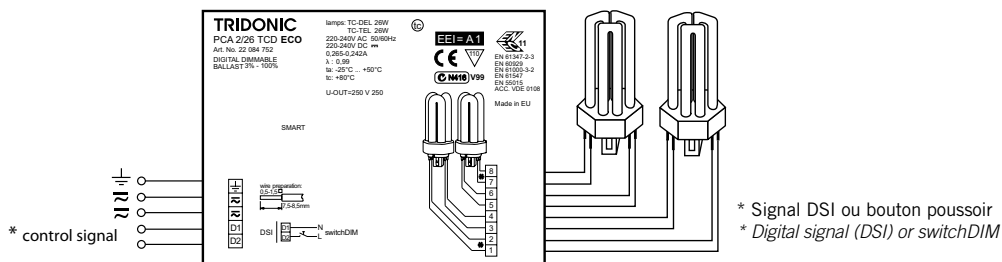
**SCHEMAS DE BRANCHEMENT / CONNECTION DIAGRAMS**

**Pour 1 lampe / For 1 lamp**



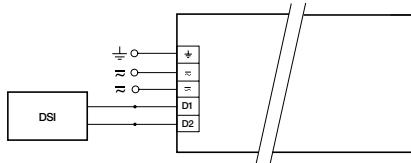
\* Signal DSI ou bouton poussoir  
\* Digital signal (DSI) or switchDIM

**Pour 2 lampes / For 2 lamps**

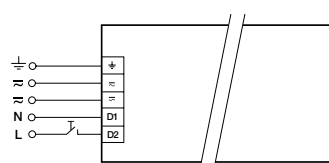


\* Signal DSI ou bouton poussoir  
\* Digital signal (DSI) or switchDIM

**Avec signal DSI / With digital signal**



**Avec bouton poussoir / With switch dimmer**



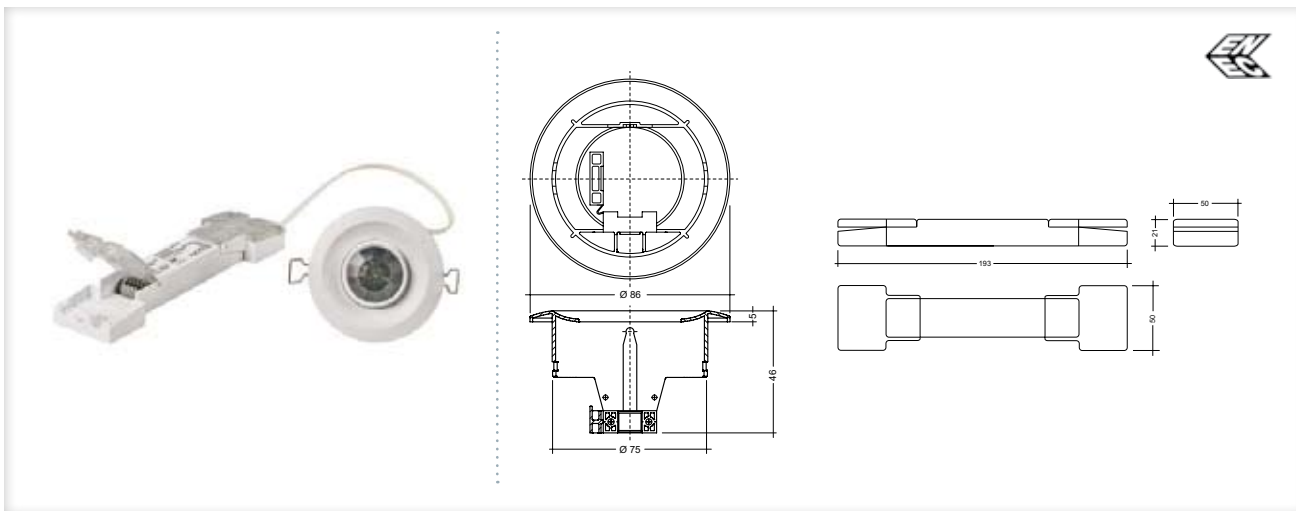
**La gamme de ballasts gradables (A1/26 à A1/28) permet d'importantes économies d'énergie, conformément à la RT 2012 (Réglementation Thermique favorisant la détection de présence et un éclairage en fonction de la lumière du jour).**

*Dimmable ballasts (A1/26 to A1/28) enable important energy savings, as per thermal regulation French law (RT 2012 promoting presence detection and right lighting according to daylight).*

GRADABLES PAR BOUTON POUSSOIR DIMMABLE SWITCH DIM TYPE

### A1/29 Cellule pour lumière ambiante et détecteur de présence

Ambient light sensor and presence detector



#### CARACTÉRISTIQUES TECHNIQUES

- ▶ 220-240V 50-60 Hz IP 20
- ▶ Consommation en veille : 1,3 W
- ▶ Branchement d'un bouton-poussoir pour l'allumage / l'extinction et la gradation
- ▶ Pour 25 ballasts maxi
- ▶ Livrée avec le module de commande numérique DSI capoté (pour montage en faux plafond)
- ▶ Fonctionne avec les ballasts gradables par bouton-poussoir PCA (voir A1/26 à A1/28)
- ▶ Longueur maxi du câble DSI de 1,5 mm<sup>2</sup> : 250 mètres

#### APPLICATIONS

- ▶ Gradation de lumière en fonction de la lumière du jour et de la présence de personnes
- ▶ La cellule enregistre le niveau de lumière ambiante ou la présence de personnes dans la pièce. La quantité de lumière est ainsi réglée à un niveau constant défini par l'utilisateur ou le luminaire est déconnecté en cas d'absence

#### TECHNICAL SPECIFICATIONS

- ▶ 220-240V 50-60 Hz IP 20
- ▶ Stand by load: 1.3W
- ▶ Switch input for on/off switching and dimming
- ▶ Delivered with digital DSI control module (for ceiling installation)
- ▶ For 25 DSI ballasts
- ▶ Delivered with DSI programmer (ceiling installation)
- ▶ Operate with dimmable switch DIM ballast (see A1/26 to A1/28)
- ▶ Maximum DSI cable length at 1.5 mm<sup>2</sup>: 250 meters

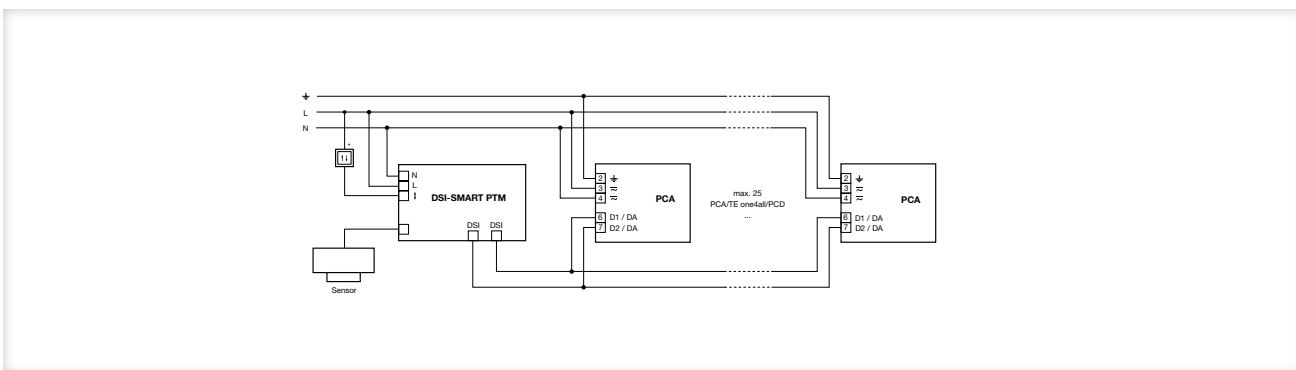
#### APPLICATIONS

- ▶ Dimmable light according to day light and movement detection
- ▶ The sensor registers the available ambient light or the presence of a person in the room. The level of light can be regulated to a user-defined constant light value or the luminaire can be switched-off if there is no-one in the room

Code stock	Référence	Watts	Ta
Part number	Reference	W	°C
142646	ACC 5200	2 x 24	-25 +65

#### SCHEMA DE BRANCHEMENT / CONNECTION DIAGRAM

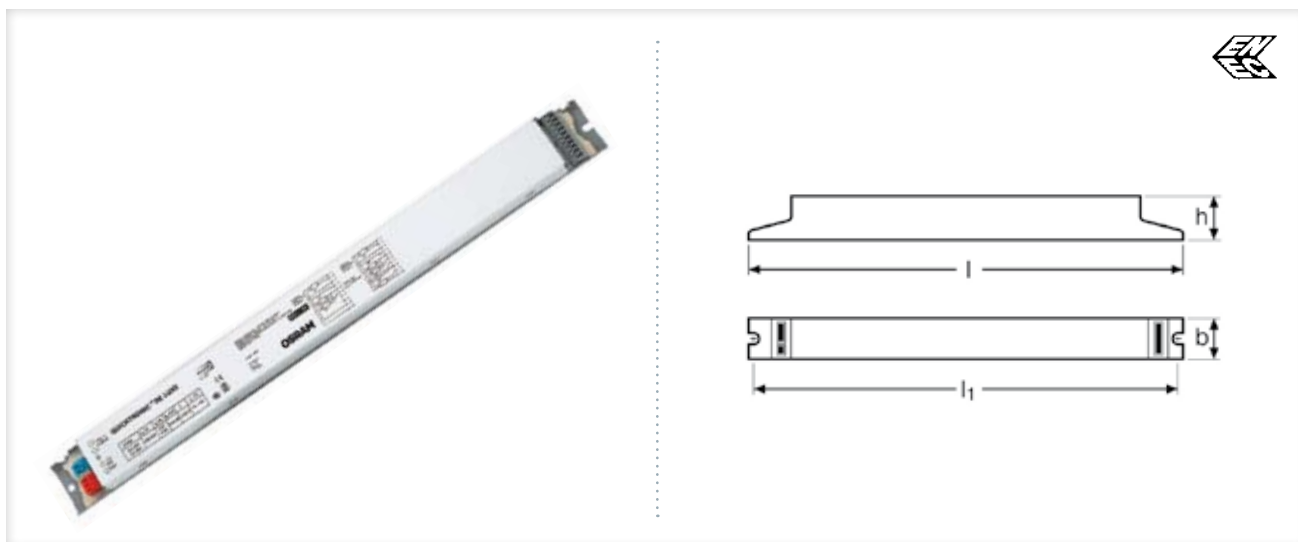
Encastrement dans le plafond / Ceiling installation box



**Fluorescence / Fluorescence**

GRADABLES PAR 1-10V 1-10V DIMMABLE

**A1/30 T5-G5 OSRAM**  
T5-G5 OSRAM



**CARACTÉRISTIQUES TECHNIQUES**

- ▶ 198-264V AC/DC 0, 50-60 Hz ; 44-120 KHz
- ▶ Plage de gradation : 1 - 100 %
- ▶ Allumage de la lampe à chaud : 0,6 s
- ▶ Ta +10 +50 °C
- ▶ Durée de vie moyenne : 50000 h
- ▶ Rallumage automatique après un changement de lampe
- ▶ EEI = A1 ; λ > 0,95
- ▶ Type "QTi DIM T5"
- ▶ Schémas de branchement : voir A1/33

**APPLICATIONS**

- ▶ Contrôle par une interface 1 à 10V
- ▶ Pour luminaires de classe 1
- ▶ Pour installation d'éclairage de secours (En 50172)

**TECHNICAL SPECIFICATIONS**

- ▶ 198-264V AC/DC 0, 50-60 Hz; 44-120 KHz
- ▶ Dimming range: 1 - 100 %
- ▶ Protective hot restart: 0.6 s
- ▶ Ta +10 +50 °C
- ▶ Average life: 50.000 h
- ▶ Automatic start after replacement of defective lamps
- ▶ EEI = A1 ; λ > 0.95
- ▶ "QTi DIMT5 " Type
- ▶ Connection diagrams: see A1/33

**APPLICATIONS**

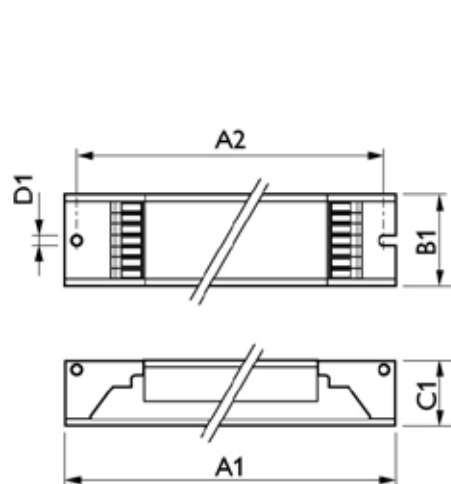
- ▶ 1-10V installations with remote control systems
- ▶ For luminaires of protection class 1
- ▶ For emergency lighting systems as per EN 50172

LAMPE					BALLAST			
Code stock	Référence	Type	Culot	Watts	Dimensions	Entraxe	Puissance totale	Courant
Part number	Reference	Type	Base	W	l x b x h (mm)	Hole spacing l1 (mm)	Circuit power (W)	Current 230V 50Hz (A)
<b>Pour luminaires à 1 lampe / For luminaires with 1 lamp</b>								
007641	BE 2303	T5	G5	1 x 14	360 x 30 x 21	350	15,4	0,07
007642	BE 2307	T5	G5	1 x 21	360 x 30 x 21	350	23,1	0,11
007641	BE 2303	T5	G5	1 x 24	360 x 30 x 21	350	26,0	0,11
007643	BE 2311	T5	G5	1 x 28	360 x 30 x 21	350	30,1	0,14
007644	BE 2315	T5	G5	1 x 35	360 x 30 x 21	350	37,8	0,17
007642	BE 2307	T5	G5	1 x 39	360 x 30 x 21	350	41,8	0,18
007644	BE 2315	T5	G5	1 x 49	360 x 30 x 21	350	53,4	0,24
007643	BE 2311	T5	G5	1 x 54	360 x 30 x 21	350	58,8	0,26
007644	BE 2315	T5	G5	1 x 80	360 x 30 x 21	350	88,1	0,39
<b>Pour luminaires à 2 lampes / For luminaires with 2 lamps</b>								
007664	BE 2319	T5	G5	2 x 14	423 x 30 x 21	415	30,6	0,14
008945	BE 2323	T5	G5	2 x 21	423 x 30 x 21	415	45,0	0,21
007664	BE 2319	T5	G5	2 x 24	423 x 30 x 21	415	50,0	0,22
008946	BE 2327	T5	G5	2 x 28	423 x 30 x 21	415	60,2	0,27
008947	BE 2331	T5	G5	2 x 35	423 x 30 x 21	415	74,5	0,33
008945	BE 2323	T5	G5	2 x 39	423 x 30 x 21	415	82,0	0,36
008947	BE 2331	T5	G5	2 x 49	423 x 30 x 21	415	103,6	0,45
008946	BE 2327	T5	G5	2 x 54	423 x 30 x 21	415	115,0	0,51

GRADABLES PAR 1-10V 1-10V DIMMABLE

### A1/31 T8-G13 PHILIPS

T8-G13 PHILIPS



#### CARACTÉRISTIQUES TECHNIQUES

- ▶ 198-264 VAC 50/60 Hz ; 198-254 VDC 44-100 KHz
- ▶ Plage de gradation : 1 à 100%
- ▶ Résistance à la surtension : 350 VAC, 2 h
- ▶ Allumage de la lampe à chaud : ≤ 0,5 s
- ▶ Ta 0 +50 °C ; Tc 75 °C
- ▶ Durée de vie moyenne : 50000 h (à Tc max.)
- ▶ Extinction automatique des lampes défectueuses
- ▶ Rallumage automatique après un changement de lampe
- ▶ Protection contre les sur tensions (extinction automatique)
- ▶ Flux lumineux constant indépendant des fluctuations de l'alimentation
- ▶ EEI = A1 ; λ > 0,99
- ▶ Type "HF regulator II"

#### APPLICATIONS

- ▶ Contrôle par une interface 1 à 10V
- ▶ Contrôle de zones en combinaison avec des détecteurs de présence et/ou asservis à la lumière du jour
- ▶ Pour installation d'éclairage de secours (EN 60598-2-22)

#### TECHNICAL SPECIFICATIONS

- ▶ 198-264 VAC 50/60 Hz; 198-254 VDC 44-100 KHz
- ▶ Dimming range: 1 to 100%
- ▶ Overvoltage protection: 350 VAC, 2 h
- ▶ Defined warm start: ≤ 0.5 s
- ▶ Ta 0 +50 °C ; Tc 75 °C
- ▶ Average life: 50.000 h (at max. Tc)
- ▶ Safety shutdown at end of life
- ▶ Automatic start after replacement of defective lamps overvoltage protection (automatic disconnection)
- ▶ Constant luminous flux irrespective of fluctuations in mains voltage
- ▶ EEI = A1 ; λ > 0.99
- ▶ "HF regulator II" type

#### APPLICATIONS

- ▶ 1-10V installations with remote control systems
- ▶ 1-10V installations with daylight linking and/or movement detection
- ▶ For emergency lighting systems as per EN 60598-2-22

#### LAMPE

Code stock	Référence	Type	Culot	Watts
Part number	Reference	Type	Base	W
<b>Pour luminaires à 1 lampe / For luminaires with 1 lamp</b>				
008959	BE 2335	T8	G13	1 x 18
008960	BE 2339	T8	G13	1 x 36
008961	BE 2343	T8	G13	1 x 58
<b>Pour luminaires à 2 lampes / For luminaires with 2 lamps</b>				
008962	BE 2347	T8	G13	2 x 18
127337	BE 2351	T8	G13	2 x 36
008963	BE 2355	T8	G13	2 x 58
<b>Pour luminaires à 3 ou 4 lampes / For luminaires with 3 or 4 lamps</b>				
127380	BE 2359	T8	G13	3 x 18
127381	BE 2363	T8	G13	4 x 18

#### BALLAST

Dimensions	Entraxe	Puissance totale
A1 x B1 x C1 (mm)	Hole spacing A2 (mm)	Circuit power (W)
<b>Pour luminaires à 1 lampe / For luminaires with 1 lamp</b>		
360 x 30 x 22	350	22,4
360 x 30 x 22	350	41,5
360 x 30 x 22	350	64,3
<b>Pour luminaires à 2 lampes / For luminaires with 2 lamps</b>		
360 x 30 x 22	350	43,8
360 x 30 x 22	350	79,3
360 x 30 x 22	350	127,2
<b>Pour luminaires à 3 ou 4 lampes / For luminaires with 3 or 4 lamps</b>		
360 x 39 x 22	350	63,7
360 x 39 x 22	350	85,4

Boîtier de protection IP 67 sur demande (code 007837), autres puissances sur demande  
 IP 67 protective casing upon request (part number 007837), others types upon request



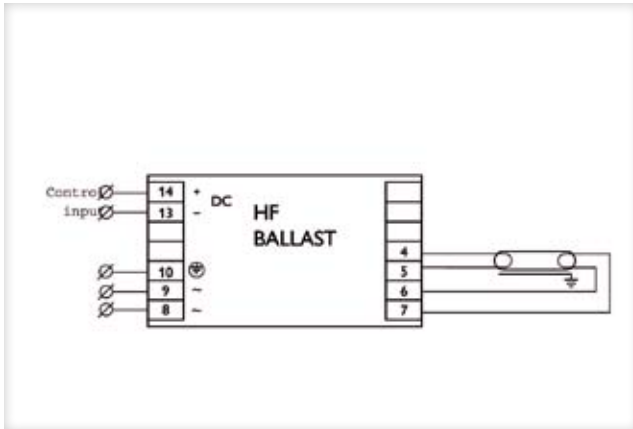
GRADABLES PAR 1-10V 1-10V DIMMABLE

Suite

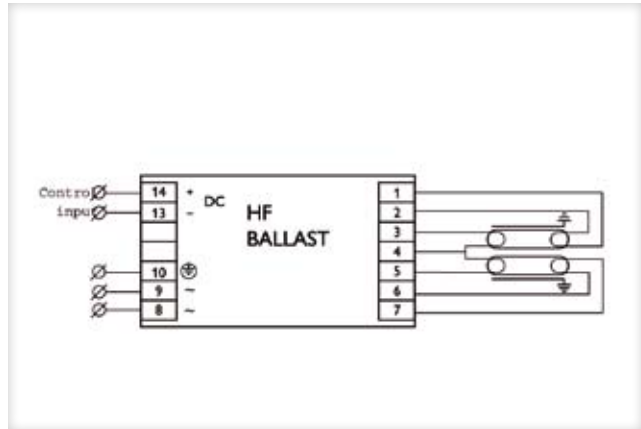
Continued

SCHÉMAS DE BRANCHEMENT / CONNECTION DIAGRAMS

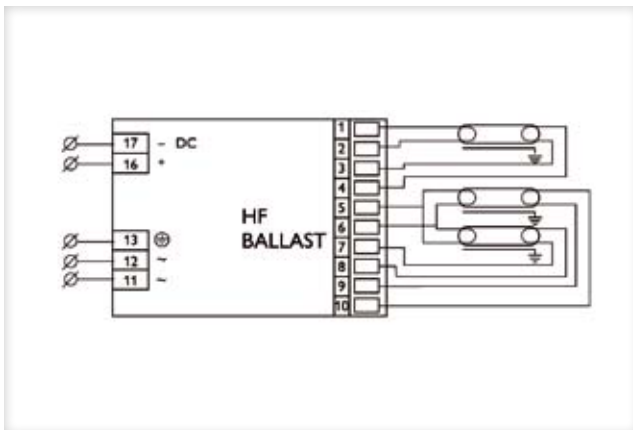
Pour 1 lampe / For 1 lamp



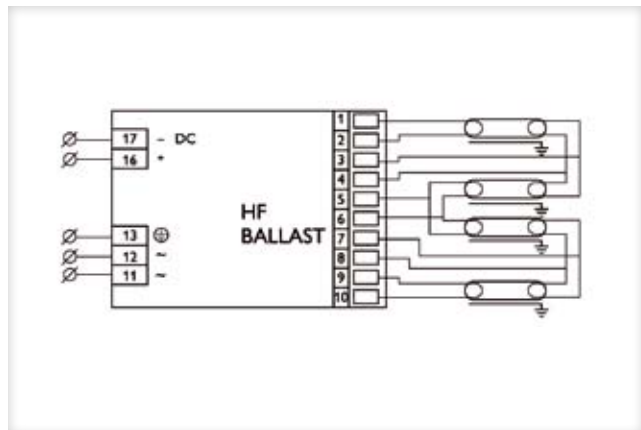
Pour 2 lampes / For 2 lamps



Pour 3 lampes / For 3 lamps



Pour 4 lampes / For 4 lamps



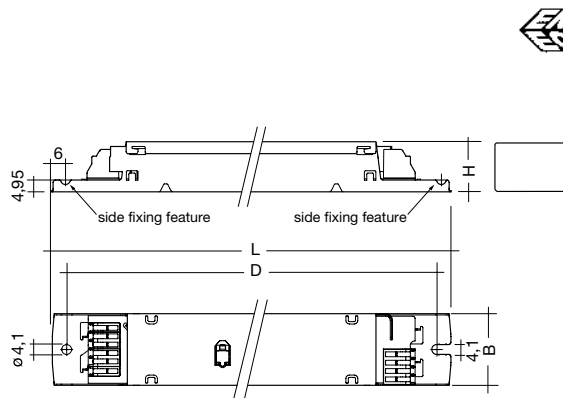
**Découvrez notre site internet**

Discover our website

[www.orbitec.fr](http://www.orbitec.fr)

### GRADABLES PAR DALI *DALI DIMMABLE COMMAND*

**A1/32 T5-G5 / 2G11-TCL**  
T5-G5 / 2G11-TCL



#### CARACTÉRISTIQUES TECHNIQUES

- ▶ 220-240V AC/DC 50-60 Hz ; 40-100 KHz
- ▶ Consommation en veille : < 0,2 W
- ▶ Plage de gradation : 1 - 100 %
- ▶ Allumage de la lampe à chaud : 0,5 s avec AC ; 0,2 s avec DC
- ▶ Durée de vie moyenne : 50000 h
- ▶ Rallumage automatique après un changement de lampe
- ▶ Protection contre les sous tensions (extinction automatique) et les sur tensions
- ▶ EEI = A1 BAT ;  $\lambda > 0,96$
- ▶ Type "PCA T5 EXCEL"

#### APPLICATIONS

- ▶ Gradation par :
  - DALI
  - Bouton poussoir non lumineux (25 ballasts par bouton poussoir) avec fonction mémoire
  - DSI
- ▶ Fonction corridor recommandée pour l'éclairage sécurisé de couloir : couplée à une simple cellule de détection de présence, cette fonction permet que, lorsque l'utilisateur quitte la pièce, la lumière ne s'éteigne pas soudainement. Le niveau d'éclairage diminue lentement jusqu'à une valeur pré-programmée de 10%
- ▶ 3 profils pré-programmés
- ▶ Pour installation d'éclairage de secours (En 50172)

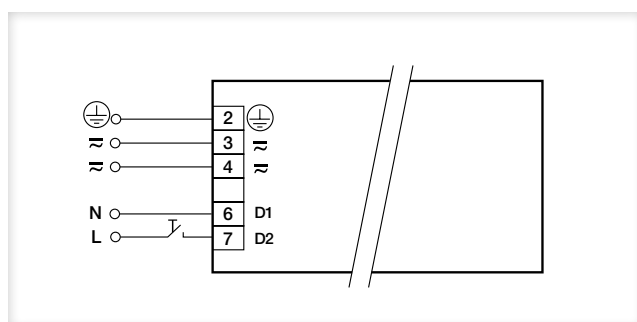
#### TECHNICAL SPECIFICATIONS

- ▶ 220-240V AC/DC 50-60 Hz; 40-100 KHz
- ▶ Power input on standby: < 0.2 W
- ▶ Dimming range: 1 - 100 %
- ▶ Protective hot restart: 0.5 s for AC ; 0.2 s for DC
- ▶ Average life: 50.000 h
- ▶ Automatic start after replacement of defective lamps
- ▶ Undervoltage protection (automatic disconnection) and overvoltage protection
- ▶ EEI = A1 BAT ;  $\lambda > 0.96$
- ▶ "PCA T5 EXCEL" Type

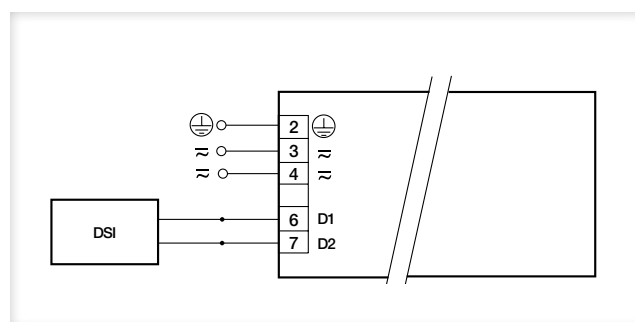
#### APPLICATIONS

- ▶ Dimmable:
  - DALI
  - switch DIM (with memory function)
  - DSI
- ▶ Corridor fonction: recommended for lighting secure corridor when the last person leaves a room, the lighting is not switched-off definitely. Instead, the lighting level is slowly reduced
- ▶ 3 preprogrammed profiles
- ▶ For emergency lighting systems as per EN 50172

#### Avec bouton poussoir / With switch dimmer



#### Avec fonction corridor / With corridor fonction



**GRADABLES PAR DALI** DALI DIMMABLE COMMAND

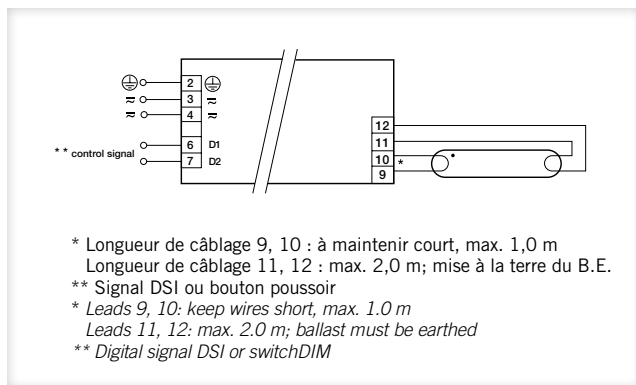
**Suite**

Continued

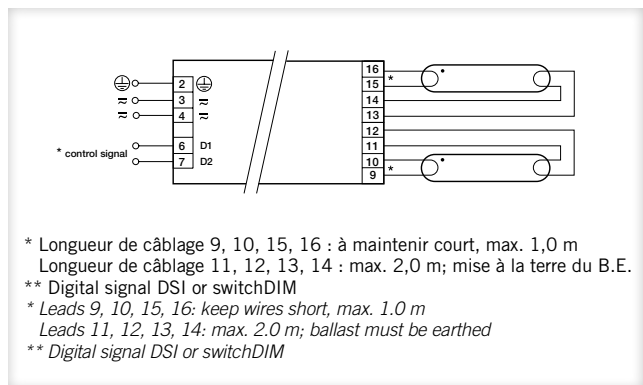
LAMPE					BALLAST					
Code stock	Référence	Type	Culot	Watts	Dimensions	Entraxe	Puissance totale	Courant	Tc	Ta
Part number	Reference	Type	Base	W	L x B x H (mm)	Hole spacing (D mm)	Circuit power (W)	Current 230V 50Hz (A)	°C	°C
<b>Pour luminaires à 1 lampe / For luminaires with 1 lamp</b>										
127602	BE 2404	T5	G5	1 x 28	360 x 30 x 21	350	30,5	0,15	80	-25 +60
127602	BE 2404	T5	G5	1 x 54	360 x 30 x 21	350	59,5	0,27	85	-25 +60
<b>Pour luminaires à 2 lampes / For luminaires with 2 lamps</b>										
127604	BE 2408	T5	G5	2 x 14	360 x 30 x 21	350	32,5	0,15	80	-25 +60
127604	BE 2408	T5	G5	2 x 24	360 x 30 x 21	350	51,0	0,23	85	-25 +60
127604	BE 2408	TCL	2G11	2 x 24	360 x 30 x 21	350	51,5	0,23	85	-25 +60
127293	BE 2412	T5	G5	2 x 28	425 x 30 x 21	415	60,5	0,28	80	-25 +60
127293	BE 2412	T5	G5	2 x 54	425 x 30 x 21	415	116,5	0,53	85	-25 +55
<b>Pour luminaires à 4 lampes / For luminaires with 4 lamps</b>										
127608	BE 2416	T5	G5	4 x 14	360 x 40 x 21	350	60,5	0,27	75	-25 +60
127608	BE 2416	T5	G5	4 x 24	360 x 40 x 21	350	97,5	0,43	75	-25 +50

**SCHÉMAS DE BRANCHEMENT / CONNECTION DIAGRAMS**

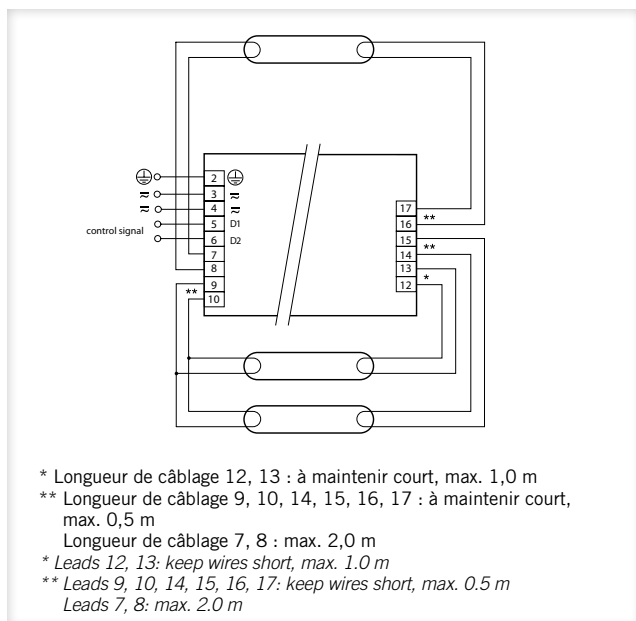
**Pour 1 lampe / For 1 lamp**



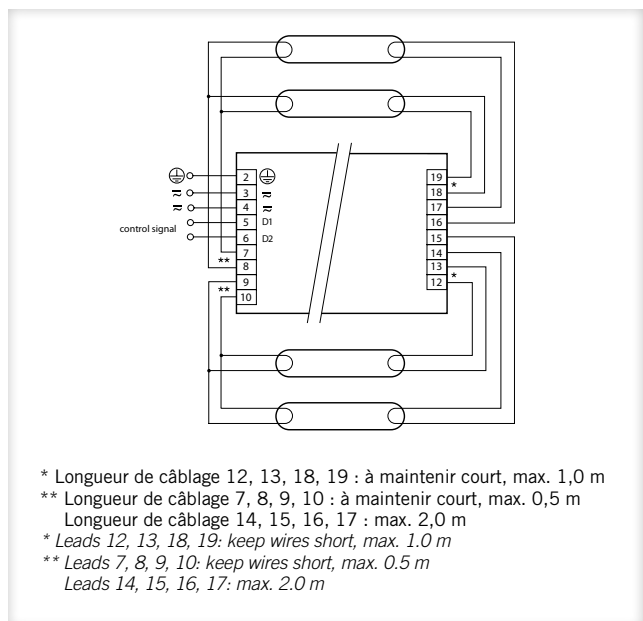
**Pour 2 lampes / For 2 lamps**



**Pour 3 lampes / For 3 lamps**

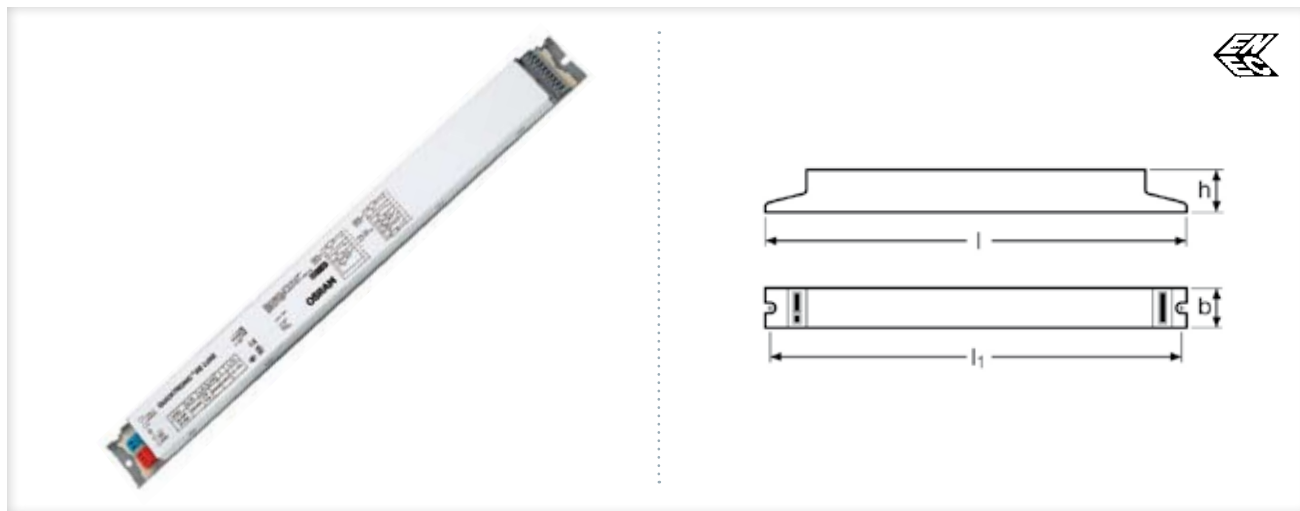


**Pour 4 lampes / For 4 lamps**



GRADABLES PAR DALI DALI DIMMABLE COMMAND

A1/33 T5-G5 / 2G10-TCF / 2G11-TCL OSRAM  
T5-G5 / 2G10-TCF / 2G11-TCL OSRAM



### CARACTÉRISTIQUES TECHNIQUES

- ▶ 198-264V AC/DC 0, 50-60 Hz ; 40-120 KHz
- ▶ Plage de gradation : 1 - 100 %
- ▶ Allumage de la lampe à chaud : 0,6 s
- ▶ Ta +10 +50°C
- ▶ Durée de vie moyenne : 50000 h
- ▶ Rallumage automatique après un changement de lampe
- ▶ EEI = A1 ;  $\lambda > 0,95$
- ▶ Type "QTI DALI T5"

### APPLICATIONS

- ▶ Contrôle par une interface DALI
- ▶ Fonction Touch DIM et Touch DIM Sensor : variation manuelle sans contrôleur mais simplement avec un bouton poussoir standard.
- ▶ En double cliquant, il est possible de mémoriser un niveau de luminosité
- ▶ Pour luminaires de classe 1
- ▶ Pour installation d'éclairage de secours (En 50172)

### TECHNICAL SPECIFICATIONS

- ▶ 198-264V AC/DC 0, 50-60 Hz ; 40-120 KHz
- ▶ Dimming range: 1 - 100 %
- ▶ Protective hot restart: 0.6 s
- ▶ Ta +10 +50°C
- ▶ Average life: 50.000 h
- ▶ Automatic start after replacement of defective lamps
- ▶ EEI = A1 ;  $\lambda > 0.95$
- ▶ "QTI DALI T5" Type

### APPLICATIONS

- ▶ DALI: installations with remote control systems
- ▶ Touch DIM et Touch DIM Sensor function: manual dimming without any controller and with standard switches, incl. Memory fonction (double click) and soft start
- ▶ For luminaires of protection class 1
- ▶ For emergency lighting systems as per EN 50172

### LAMPE

### BALLAST

Code stock Part number	Référence Reference	Type Type	Culot Base	Watts W	Dimensions l x b x h (mm)	Entraxe Hole spacing l1 (mm)	Puissance totale Circuit power (W)	Courant Current 230V 50Hz (A)
<b>Pour luminaires à 1 lampe / For luminaires with 1 lamp</b>								
127601	BE 2420	T5	G5	1 x 28	360 x 30 x 21	350	30,1	0,14
127601	BE 2420	T5	G5	1 x 54	360 x 30 x 21	350	58,8	0,26
<b>Pour luminaires à 2 lampes / For luminaires with 2 lamps</b>								
127603	BE 2424	T5	G5	2 x 14	423 x 30 x 21	415	30,6	0,14
127603	BE 2424	T5	G5	2 x 24	423 x 30 x 21	415	49,3	0,22
127605	BE 2428	T5	G5	2 x 28	423 x 30 x 21	415	60,2	0,27
127606	BE 2432	T5	G5	2 x 35	423 x 30 x 21	415	74,0	0,34
127606	BE 2432	T5	G5	2 x 49	423 x 30 x 21	415	101,0	0,46
127605	BE 2428	T5	G5	2 x 54	423 x 30 x 21	415	115,0	0,51
127606	BE 2432	T5	G5	2 x 80	423 x 30 x 21	415	165,0	0,74
<b>Pour luminaires à 4 lampes / For luminaires with 4 lamps</b>								
127609	BE 2436	T5	G5	4 x 14	360 x 40 x 21	350	60,4	0,27
127609	BE 2436	T5	G5	4 x 24	360 x 40 x 21	350	97,6	0,43
127609	BE 2436	TCF	2G10	4 x 24	360 x 40 x 21	350	97,6	0,43
127609	BE 2436	TCL	2G11	4 x 24	360 x 40 x 21	350	98,0	0,43

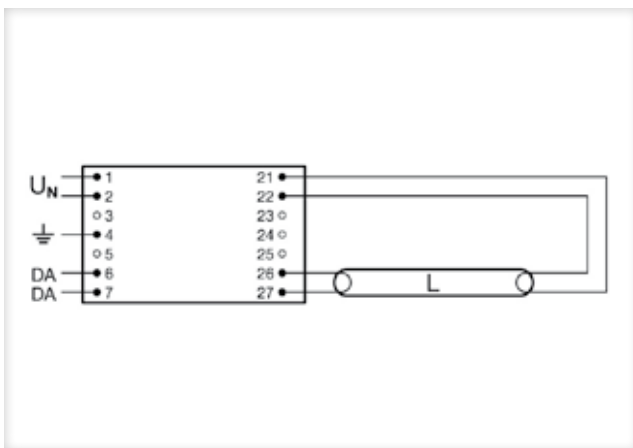
**GRADABLES PAR DALI** DALI DIMMABLE COMMAND

**Suite**

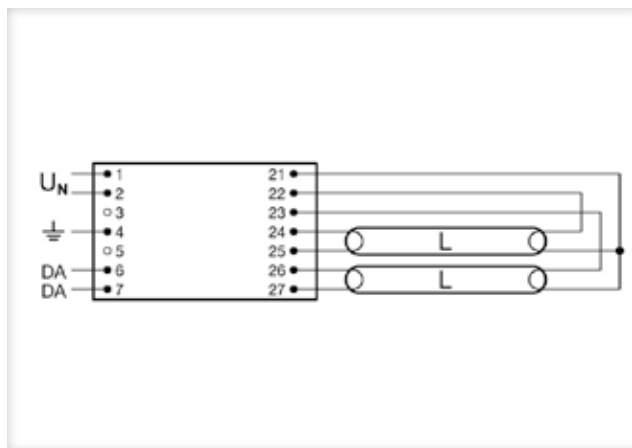
Continued

**SCHEMAS DE BRANCHEMENT / CONNECTION DIAGRAMS**

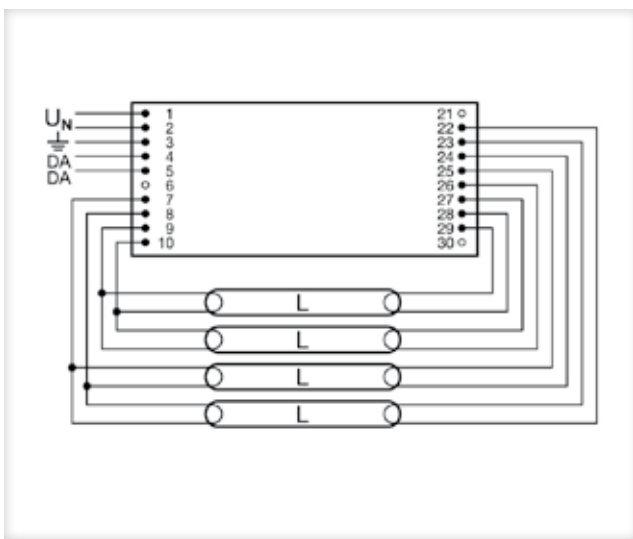
Pour 1 lampe / For 1 lamp



Pour 2 lampes / For 2 lamps



Pour 4 lampes / For 4 lamps



**Que signifie DALI ?**

**Digital Adressing Lighting Interface**

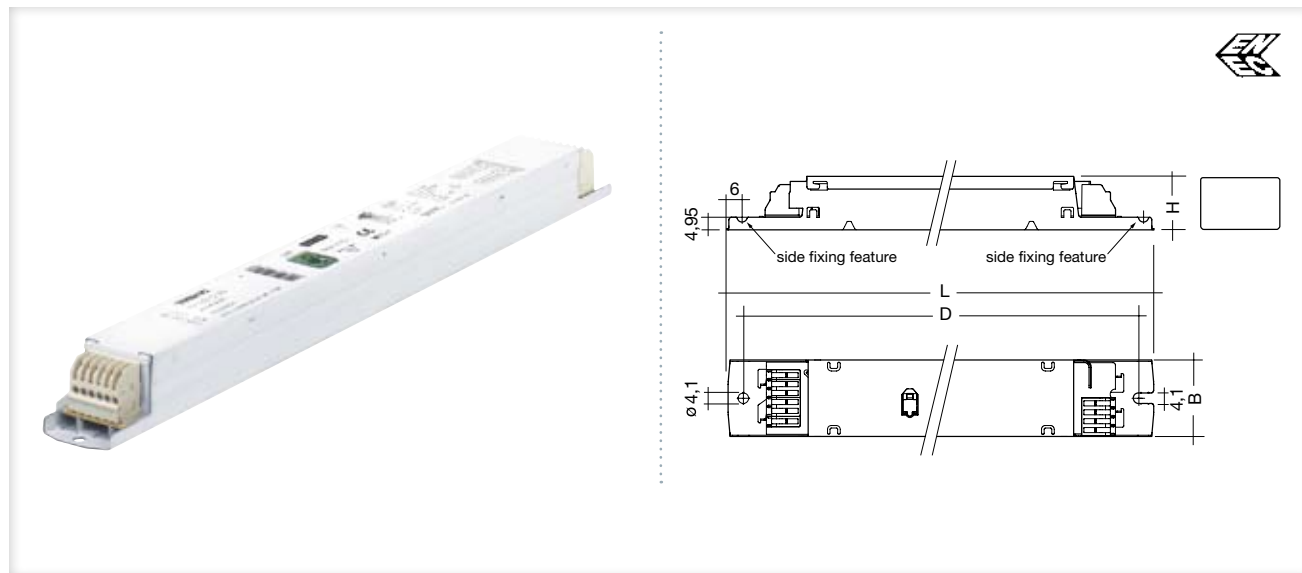
**Interface numérique adressable pour les ballasts électroniques en éclairage**

*What does DALI mean?*

*Digital Adressing Lighting Interface*

### GRADABLES PAR DALI DALI DIMMABLE COMMAND

A1/34 T8-G13  
T8-G13



#### CARACTÉRISTIQUES TECHNIQUES

- ▶ 220-240V AC/DC 50-60 Hz ; 40-100 KHz
- ▶ Consommation en veille : < 0,2 W
- ▶ Plage de gradation : 1 - 100 %
- ▶ Allumage de la lampe à chaud : 0,5 s avec AC ; 0,2 s avec DC
- ▶ Durée de vie moyenne : 50000 h
- ▶ Rallumage automatique après un changement de lampe
- ▶ Protection contre les sous tensions (extinction automatique) et les sur tensions
- ▶ EEI = A1 BAT ;  $\lambda > 0,96$
- ▶ Type "PCA T8 EXCEL"

#### APPLICATIONS

- ▶ Gradation par :
  - DALI
  - Bouton poussoir non lumineux (25 ballasts par bouton poussoir) avec fonction mémoire
  - DSI
- ▶ Fonction corridor recommandée pour l'éclairage sécurisé de couloir (sauf le 4 x 18W) : couplée à une simple cellule de détection de présence, cette fonction permet que, lorsque l'utilisateur quitte la pièce, la lumière ne s'éteigne pas soudainement. Le niveau d'éclairage diminue lentement jusqu'à une valeur pré-programmée de 10%.
- ▶ 3 profils pré-programmés
- ▶ Pour installation d'éclairage de secours (En 50172)

#### TECHNICAL SPECIFICATIONS

- ▶ 220-240V AC/DC 50-60 Hz ; 40-100 KHz
- ▶ Power input on standby: < 0.2 W
- ▶ Dimming range: 1 - 100 %
- ▶ Protective hot restart: 0.5 s for AC ; 0.2 s for DC
- ▶ Average life: 50.000 h
- ▶ Automatic start after replacement of defective lamps
- ▶ Undervoltage protection (automatic disconnection) and overvoltage protection
- ▶ EEI = A1 BAT ;  $\lambda > 0.96$
- ▶ "PCA T8 EXCEL" Type

#### APPLICATIONS

- ▶ Dimmable:
  - DALI
  - switch DIM (with memory function)
  - DSI
- ▶ Corridor function recommended for lighting secure corridor (except 4 x 18W) when the last person leaves a room, the lighting is not switched-off definitely. Instead, the lighting level is slowly reduced
- ▶ 3 preprogrammed profiles
- ▶ For emergency lighting systems as per EN 50172

#### LAMPE

#### BALLAST

Code stock	Référence	Type	Culot	Watts	Dimensions	Entraxe	Puissance totale	Courant	Tc	Ta
Part number	Reference	Type	Base	W	L x B x H (mm)	Hole spacing D (mm)	Circuit power (W)	Current 230V 50Hz (A)	°C	°C
<b>Pour luminaires à 1 lampe / For luminaires with 1 lamp</b>										
126925	BE 2440	T8	G13	1 x 36	360 x 40 x 21	350	35,3	0,150	75	-25 +60
<b>Pour luminaires à 2 lampes / For luminaires with 2 lamps</b>										
127607	BE 2444	T8	G13	2 x 36	360 x 40 x 21	350	68,5	0,300	80	-25 +60
127327	BE 2448	T8	G13	2 x 58	425 x 40 x 21	415	107,8	0,470	80	-25 +50
<b>Pour luminaires à 4 lampes / For luminaires with 4 lamps</b>										
127610	BE 2452	T8	G13	4 x 18	360 x 40 x 28	350	77,5	0,340	80	-25 +60

Boîtier de protection IP 67 sur demande (code 007837) / IP 67 protective casing upon request (part number 007837)

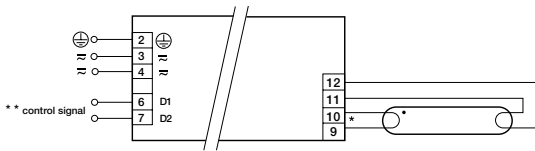
**GRADABLES PAR DALI** DALI DIMMABLE COMMAND

**Suite**

Continued

**SCHEMAS DE BRANCHEMENT / CONNECTION DIAGRAMS**

**Pour 1 lampe / For 1 lamp**



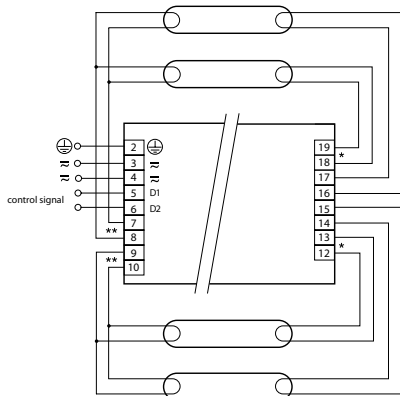
- \* Longueur de câblage 9, 10 : à maintenir court, max. 1,0 m
- Longueur de câblage 11, 12 : max. 2,0 m; mise à la terre du B.E.
- \*\* Signal DSI ou bouton poussoir
- \* Leads 9, 10: keep wires short, max. 1.0 m
- Leads 11, 12: max. 2.0 m; ballast must be earthed
- \*\* Digital signal DSI or switchDIM

**Pour 2 lampes / For 2 lamps**



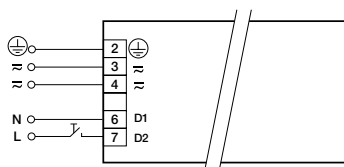
- \* Longueur de câblage 9, 10, 15, 16 : à maintenir court, max. 1,0 m
- Longueur de câblage 11, 12, 13, 14 : max. 2,0 m; mise à la terre du B.E.
- \*\* Digital signal DSI or switchDIM
- \* Leads 9, 10, 15, 16: keep wires short, max. 1.0 m
- Leads 11, 12, 13, 14: max. 2.0 m; ballast must be earthed
- \*\* Digital signal DSI or switchDIM

**Pour 4 lampes / For 4 lamps**

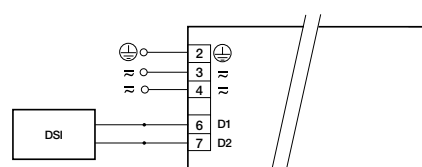


- \* Longueur de câblage 12, 13, 18, 19 : à maintenir court, max. 1,0 m
- \*\* Longueur de câblage 7, 8, 9, 10 : à maintenir court, max. 0,5 m
- Longueur de câblage 14, 15, 16, 17 : max. 2,0 m
- \* Leads 12, 13, 18, 19: keep wires short, max. 1.0 m
- \*\* Leads 7, 8, 9, 10: keep wires short, max. 0.5 m
- Leads 14, 15, 16, 17: max. 2.0 m

**Avec bouton poussoir / With switch dimmer**



**Avec fonction corridor / With corridor fonction**

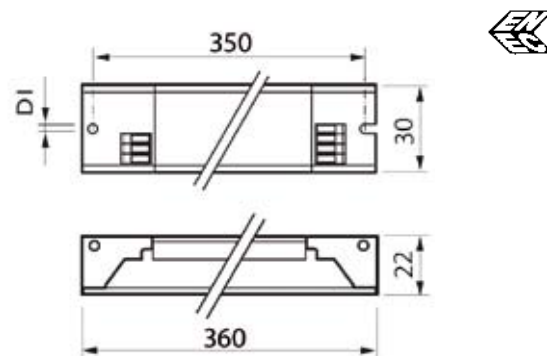




GRADABLES PAR DALI DALI DIMMABLE COMMAND

### A1/35 Multilampes longs - PHILIPS

Long shape - Multilamp management



#### CARACTÉRISTIQUES TECHNIQUES

- ▶ 195-240 VAC 50/60 Hz ; 198-254 VDC 45-110 KHz
- ▶ Plage de gradation : 1 à 100%
- ▶ Résistance à la surtension : 350 VAC, 2 h
- ▶ Allumage de la lampe à chaud : ≤ 1 s
- ▶ Ta -25 +50 °C ; Tc 75 °C
- ▶ Durée de vie moyenne : 50000 h (à Tc max.)
- ▶ Extinction automatique des lampes défectueuses
- ▶ Rallumage automatique après un changement de lampe
- ▶ Protection contre les sur tensions (extinction automatique)
- ▶ Flux lumineux constant indépendant des fluctuations de l'alimentation
- ▶ EEI = A1 ; λ > 0,95
- ▶ Type "HF regulator intelligent TD"

#### APPLICATIONS

- ▶ Contrôle par une interface DALI ou par bouton poussoir
- ▶ Contrôle de zones en combinaison avec des détecteurs de présence et/ou asservis à la lumière du jour

#### TECHNICAL SPECIFICATIONS

- ▶ 195-240 VAC 50/60 Hz; 198-254 VDC 45-110 KHz
- ▶ Dimming range: 1 à 100%
- ▶ Overvoltage protection: 350 VAC, 2 h
- ▶ Defined warm start: ≤ 1 s
- ▶ Ta 0 +50 °C ; Tc 75 °C
- ▶ Average life: 50.000 h (at max. Tc)
- ▶ Safety shutdown at end of life
- ▶ Automatic start after replacement of defective lamps overvoltage protection (automatic disconnection)
- ▶ Constant luminous flux irrespective of fluctuations in mains voltage
- ▶ EEI = A1 ; λ > 0.95
- ▶ "HF regulator intelligent TD" type

#### APPLICATIONS

- ▶ DALI installations with remote control systems or touch and dim push-button
- ▶ DALI installations with daylight linking and/or movement detection

#### LAMPE

Code stock Part number	Référence Reference	Type Type	Culot Base	Watts W
<b>Pour luminaires à 1 lampe / For luminaires with 1 lamp</b>				
127614	BE 2456	T5 ECO	G5	1 x 13
127614	BE 2456	T5	G5	1 x 14
127614	BE 2456	T5 ECO	G5	1 x 19
127614	BE 2456	T5 ECO	G5	1 x 20
127614	BE 2456	T5	G5	1 x 21
127614	BE 2456	T5	G5	1 x 24
127615	BE 2460	T5 ECO	G5	1 x 25
127615	BE 2460	T5	G5	1 x 28
127615	BE 2460	T5 ECO	G5	1 x 32
127614	BE 2456	T5 ECO	G5	1 x 34
127615	BE 2460	T5 ECO	G5	1 x 35
127613	BE 2464	T5	G5	1 x 35
127614	BE 2456	T5	G5	1 x 39
127615	BE 2460	T5 ECO	G5	1 x 45
127615	BE 2460	T5	G5	1 x 49
127615	BE 2460	T5 ECO	G5	1 x 50
127615	BE 2460	T5	G5	1 x 54
127613	BE 2464	T5	G5	1 x 80
127614	BE 2456	T8	G13	1 x 36
127615	BE 2460	T8	G13	1 x 58
127615	BE 2460	TCL	2G11	1 x 55
127613	BE 2464	TCL	2G11	1 x 80

**Fluorescence / Fluorescence**

**GRADABLES PAR DALI** DALI DIMMABLE COMMAND

**Suite**

Continued

LAMPE

Code stock Part number	Référence Reference	Type Type	Culot Base	Watts W
<b>Pour luminaires à 2 lampes / For luminaires with 2 lamps</b>				
127616	BE 2468	T5 ECO	G5	2 x 13
127616	BE 2468	T5	G5	2 x 14
127616	BE 2468	T5 ECO	G5	2 x 19
127616	BE 2468	T5 ECO	G5	2 x 20
127616	BE 2468	T5	G5	2 x 21
127616	BE 2468	T5	G5	2 x 24
127617	BE 2472	T5 ECO	G5	2 x 25
127617	BE 2472	T5	G5	2 x 28
127617	BE 2472	T5 ECO	G5	2 x 32
127616	BE 2468	T5 ECO	G5	2 x 34
127617	BE 2472	T5	G5	2 x 35
127616	BE 2468	T5	G5	2 x 39
127617	BE 2472	T5 ECO	G5	2 x 45
127617	BE 2472	T5	G5	2 x 49
127617	BE 2472	T5 ECO	G5	2 x 50
127617	BE 2472	T5	G5	2 x 54
127616	BE 2468	T8	G13	2 x 36
127617	BE 2472	T8	G13	2 x 58
127617	BE 2472	TCL	2G11	2 x 55

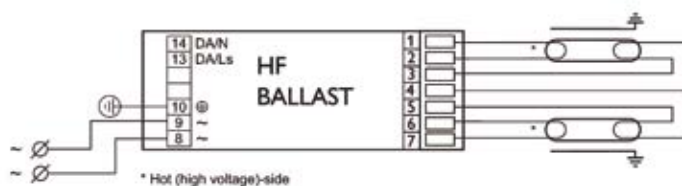
Boîtier de protection IP 67 sur demande (code 007837)  
IP 67 protective casing upon request (part number 007837)

**SCHÉMAS DE BRANCHEMENT / CONNECTION DIAGRAMS**

**Pour 1 lampe / For 1 lamp**

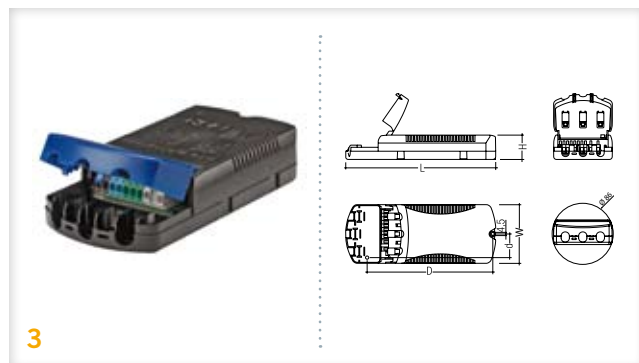
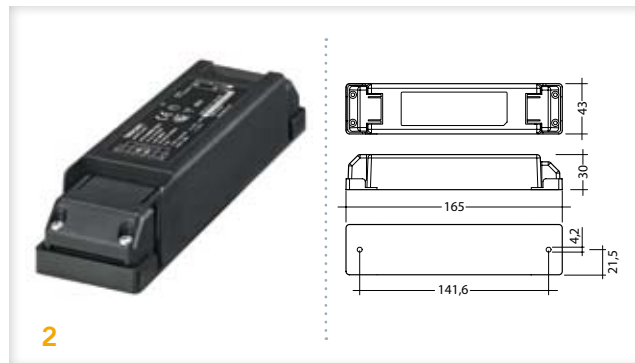
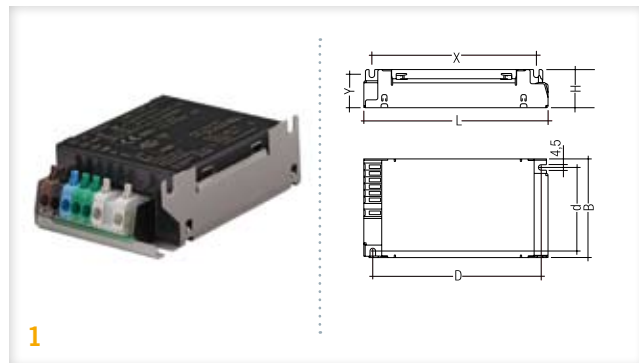


**Pour 2 lampes / For 2 lamps**



### A1/36 20 à 150W

20 to 150W



#### CARACTÉRISTIQUES TECHNIQUES

- ▶ 198-254 VAC 50/60 Hz ; 198-320 VDC
- ▶ IP 20;  $\geq 145$  KHz;  $\lambda > 0,97$
- ▶ Tension d'amorçage : 5 KV
- ▶ Extinction automatique en cas d'absence ou de lampes défectueuses
- ▶ Délai de réallumage fortement réduit
- ▶ Coupure automatique en cas de surchauffe
- ▶ Excellent comportement thermique
- ▶ Type "PCI B011, B021, C011 ou C021"

#### AVANTAGES

- ▶ Lumière exempte de scintillements
- ▶ Couleur de lumière stable grâce à une puissance constante
- ▶ Longévité garantie
- ▶ Classe 2 :
  - Repiquage au primaire possible;
  - Montage sans outil du couvercle de bornier et du serre-câble
  - Borniers à insertion différenciés par couleur pour max. 2,5 mm<sup>2</sup>
  - 3 serre-câbles indépendants

#### APPLICATIONS

- ▶ Pour lampes aux iodures métalliques
- ▶ Cette gamme de platines permet le fonctionnement de l'ensemble des lampes sur le marché, excepté les lampes PHILIPS ci-dessous :
  - 35W : CDM-Tm PGJ5 : nous consulter
  - 70W : CDM-ET, CDM-TT, CDO-ET et CDO-TT voir platine (127622 / 127476 en A1/43 et A1/38)
  - 150W : CDM-TP voir platine 127431 / 127434 en A1/38

#### TECHNICAL SPECIFICATIONS

- ▶ 198-254 VAC 50/60 Hz; 198-320 VDC
- ▶ IP 20;  $\geq 145$  KHz;  $\lambda > 0.97$
- ▶ Max. ignition voltage: 5KV
- ▶ Safety shutdown is a lamp is faulty or missing
- ▶ Greatly reduced reignition time
- ▶ Automatic shutdown on overheating
- ▶ Excellent thermal behavior
- ▶ "PCI B011, B021, C011 or C021" type

#### BENEFITS

- ▶ Flicker-free light
- ▶ Colour stability thanks to constant power
- ▶ Guaranteed long life
- ▶ Class 2:
  - Through-wiring possible
  - No tools required for installing the terminal cover and cable clamps
  - Plug-in terminals up to 2.5 mm<sup>2</sup>
  - 3 separate strain relief channels

#### APPLICATIONS

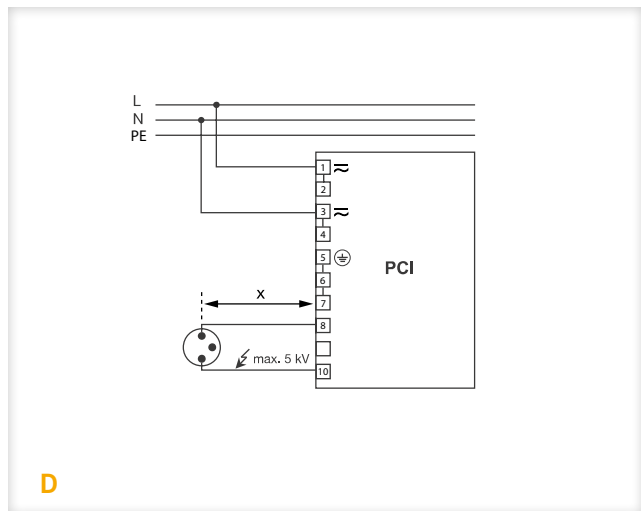
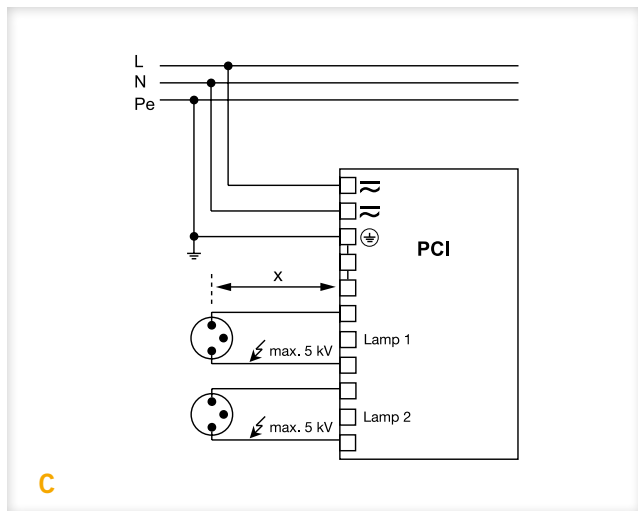
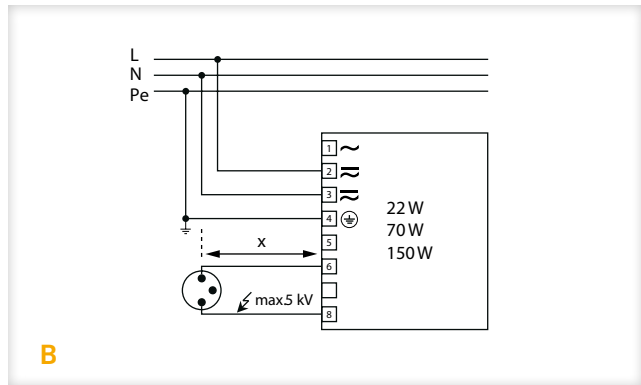
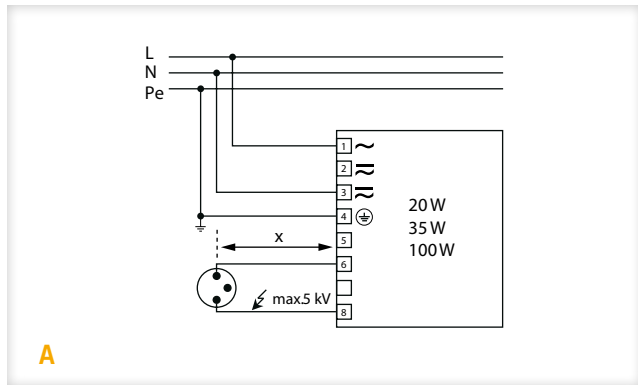
- ▶ For metal halide lamps
- ▶ Our hid ballast range can operate with almost all metal halide lamps, except:
  - 35W: CDM-Tm PGJ5: consult us
  - 70W: CDM-ET, CDM-TT, CDO-ET et CDO-TT use (127622 / 127476 in A1/43 and A1/38)
  - 150W: CDM-TP use 127431 / 127434 see A1/38

**Décharge pour intérieur / For discharge indoor lighting**

Suite  
Continued

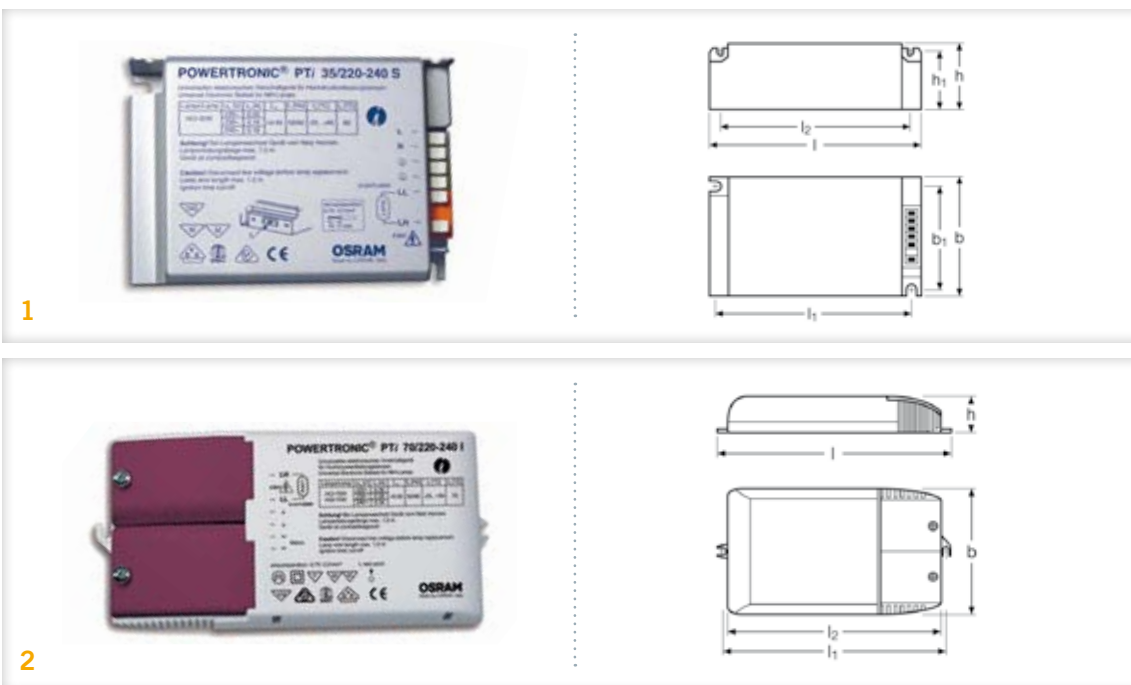
LAMPE			BALLAST								
Code stock	Référence	Watts	Dimensions	Entraxe	Distance max. de la lampe	Puissance totale	Courant	Tc	Ta	N°	N°
Part number	Reference	W	L x B x H (mm)	Hole spacing D / d (mm)	Max. cable length to lamp x(M)	Circuit power (W)	Current 240v 50Hz (A)	°C	°C	Photo	Schéma
<b>Classe 1 non capoté pour montage</b>			<b>intégré / Class 1 for built-in use</b>								
▶ 1 lampe par ballast / 1 lamp per ballast											
127418	BE 3100	1 x 20 / 22	90 x 59 x 29	78,0 / 47,0	2,0	23,0 / 25,5	0,10 / 0,10	75	-25 +55	1	A/B
127429	BE 3240	1 x 35 / 70	100 x 75 x 29	88,0 / 63,5	5,0	43,5 / 79,0	0,20 / 0,35	80	-25 +50	1	A/B
127435	BE 3340	1 x 100 / 150	140 x 75 x 29	128,0 / 63,5	5,0	108,0 / 158,5	0,50 / 0,70	80	-25 +50	1	A/B
▶ 2 lampes par ballast / 2 lamps per ballast											
127345	BE 3344	2 x 35	140 x 75 x 31	128,5 / 63,5	1,5	87,0	0,38	65	-25 +50	1	C
127346	BE 3348	2 x 70	170 x 75 x 29	158,5 / 63,5	1,5	158,0	0,70	70	-25 +40	1	C
<b>Classe 2 capoté pour montage</b>			<b>indépendant / Class 2 for independent use</b>								
▶ 1 lampe par ballast / 1 lamp per ballast											
127480	BE 3166	1 x 20	165 x 43 x 30	141,5	1,5	22,4	0,10	70	-20 +50	2	D
127421	BE 3170	1 x 35	159 x 82 x 34	125,5 / 33,0	5,0	43,5	0,20	80	-25 +65	3	D
127426	BE 3220	1 x 70	159 x 82 x 34	125,5 / 33,0	5,0	79,0	0,35	75	-25 +45	3	D
127432	BE 3320	1 x 150	209 x 82 x 34	175,5 / 33,0	5,0	158,5	0,70	80	-25 +45	3	D
▶ 2 lampes par ballast / 2 lamps per ballast											
127355	BE 3324	2 x 35	180 x 79 x 34	157,6 / 68,6	3,0	87,0	0,38	65	-25 +50	3	-
127356	BE 3328	2 x 70	140 x 79 x 35	187,6 / 68,8	3,0	158,0	0,70	75	-25 +45	3	-

**SCHÉMAS DE BRANCHEMENT / CONNECTION DIAGRAMS**



### A1/37 35 à 150W - OSRAM

35 to 150W OSRAM



#### CARACTÉRISTIQUES TECHNIQUES

- ▶ 220V -10% / 240V +10% ; 50/60 Hz
- ▶ Ne fonctionne pas en tension DC
- ▶  $\geq 165$  KHz
- ▶ Tension d'amorçage : 4,5 KV
- ▶ Pas de démarrage à chaud des lampes
- ▶ Longue durée de vie à température maximale admise
- ▶ Excellent comportement thermique aux limites de température Tc et Ta
- ▶ Boîtier métallique de qualité pour une continuité thermique optimale entre le ballast et le luminaire
- ▶ Type "PTI S"

#### AVANTAGES

- ▶ Pour lampes aux iodures métalliques
- ▶ Dimensions compactes et faible poids pour intégration dans les petits luminaires classe 2 :
  - Serre-câble à vis et à double capot qui permet de pré-câbler les luminaires au secondaire
  - Dimensions du boîtier réduites et connecteurs automatiques pour une installation libre dans les faux-plafonds

#### TECHNICAL SPECIFICATIONS

- ▶ 220V -10% / 240V +10%; 50/60 Hz
- ▶ Doesn't operate under DC
- ▶  $\geq 165$  KHz
- ▶ Max. ignition voltage: 4.5KV
- ▶ Safety shutdown when a lamp is faulty or missing
- ▶ Greatly reduced reignition time
- ▶ Automatic shutdown on overheating
- ▶ Excellent thermal behavior
- ▶ "PTI S" type

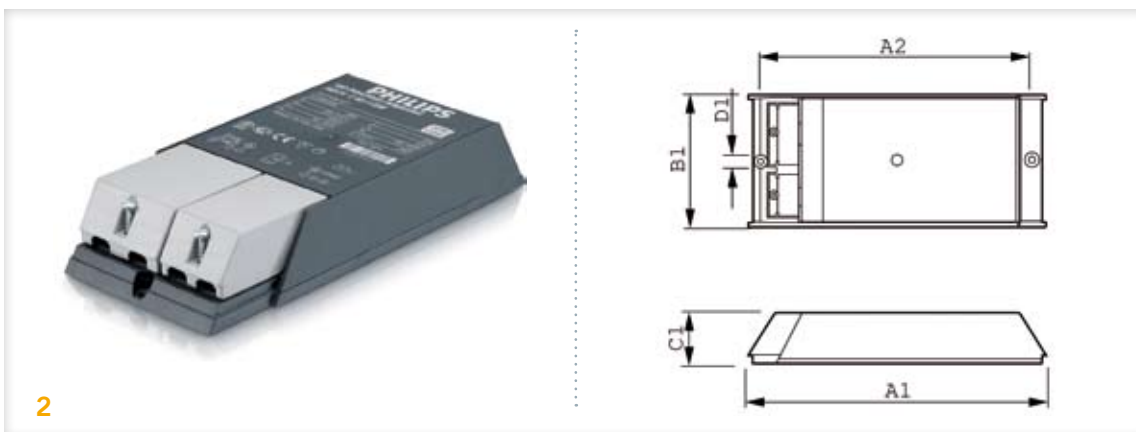
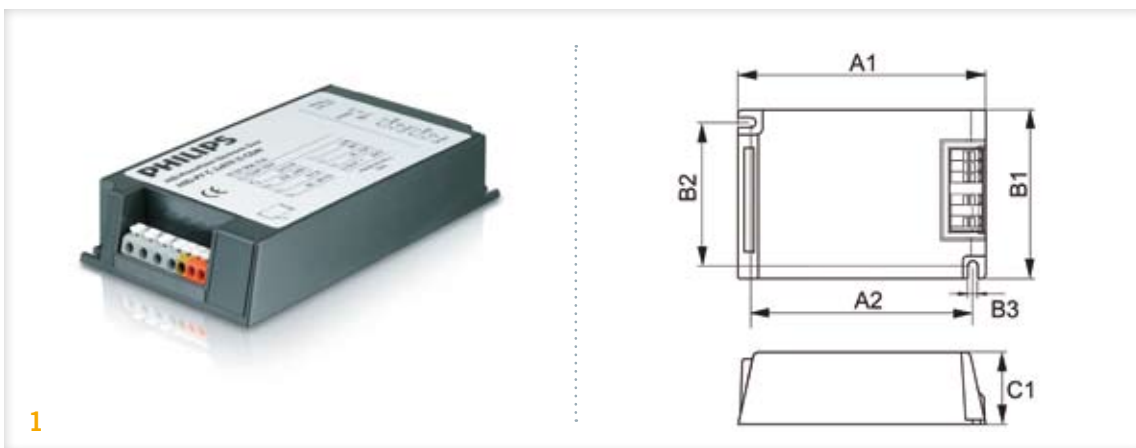
#### BENEFITS

- ▶ For metal halide lamps
- ▶ Compact dimensions and low weight for small luminaire designs class 2:
  - screw-down cable clamps for reliable strain relief and split cable clamps for easier advance cabling work with tried and trusted cable connection systems
  - small casing dimensions make the units suitable also for small ceiling openings

LAMPE			BALLAST							
Code stock	Référence	Watts	Dimensions	Entraxe	Distance max. de la lampe	Puissance totale	Courant	Tc	Ta	N°
Part number	Reference	W	l x b x h (mm)	Hole spacing l1 / b1 (mm)	Max. cable length to lamp (M)	Circuit power (W)	Current 240v 50Hz (A)	°C	°C	
<b>Classe 1 non capoté pour montage intégré /</b>			<b>Class 1 for built-in use</b>							
127419	BE 3354	35	110 x 75 x 30	99 / 64	1,5	39	0,19	80	-25 +65	1
127424	BE 3358	70	110 x 75 x 30	99 / 64	1,5	73	0,35	80	-25 +55	1
127430	BE 3362	150	150 x 85 x 31	139 / 74	1,5	147	0,70	85	-25 +55	1
<b>Classe 2 capoté pour montage indépendant /</b>			<b>Class 2 for independent use</b>							
127422	BE 3366	35	171 x 83 x 32	163 / -	1,5	39	0,19	75	-25 +65	2
127427	BE 3370	70	171 x 83 x 32	163 / -	1,5	73	0,35	75	-25 +50	2
127433	BE 3374	150	212 x 93 x 33	203 / -	1,5	147	0,70	75	-25 +50	2

**Décharge pour intérieur / For discharge indoor lighting**

**A1/38 35 à 150W - PHILIPS**  
35 to 150W PHILIPS



**CARACTÉRISTIQUES TECHNIQUES**

- ▶ 206-254 VAC 50/60 Hz ≥ 130 KHz
- ▶ Tension d'amorçage : 4,5 KV
- ▶ Longue durée de vie à température maximale admise
- ▶ Durée de vie de la lampe augmentée de 30%
- ▶ Lumière exempte de scintillements
- ▶ Extinction automatique en cas lampes défectueuses
- ▶ Couleur de lumière stable grâce à une puissance constante
- ▶ Type "HID-PV"

**AVANTAGES**

- ▶ Pour lampes aux iodures métalliques à brûleur céramique
- ▶ Ballasts plus compacts et plus légers que leurs équivalents ferromagnétiques
- ▶ Câblage simplifié

**TECHNICAL SPECIFICATIONS**

- ▶ 206-254 VAC 50/60 Hz ≥ 130 KHz
- ▶ Tension d'amorçage: 4.5 KV
- ▶ Long reliable life at maximum permitted temperatures
- ▶ Lamp life increased by up to 30%
- ▶ Flicker-free light
- ▶ Safety shutdown is a lamp is faulty
- ▶ Colour stability thanks to constant power
- ▶ "HID-PV" type

**BENEFITS**

- ▶ For ceramic metal halide lamps
- ▶ Compact dimensions and low weight
- ▶ Easy wiring

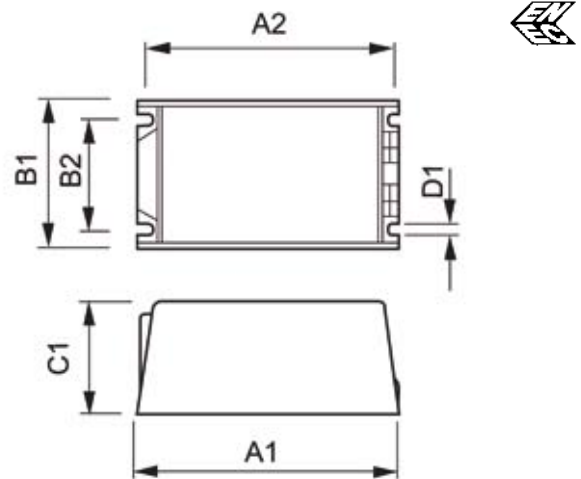
LAMPE			BALLAST						
Code stock	Référence	Watts	Dimensions	Entraxe	Distance max. de la lampe	Puissance totale	Tc	Ta	N°
Part number	Reference	W	A1x B1 x C1 (mm)	Hole spacing A2 ( mm)	Max. cable length to lamp (M)	Circuit power (W)	°C	°C	
<b>Classe 1 non capoté pour montage</b>			<b>intégré / Class 1 for built-in use</b>						
127420	BE 3378	35	109 x 74 x 32	98,5	1,5	39,5	80	-25 +50	1
127425	BE 3382	70	109 x 74 x 32	98,5	1,5	77,0	80	-25 +55	1
127431	BE 3386	150	135 x 75 x 32	123,5	2,0	160,0	85	-25 +60	1
<b>Classe 2 capoté pour montage</b>			<b>indépendant / Class 2 for independant use</b>						
127423	BE 3390	35	188 x 63 x 35	170	2,0	39,5	80	-25 +50	2
127428	BE 3394	70	188 x 63 x 35	170	2,0	77,0	75	-25 +45	2
127434	BE 3398	150	224 x 83 x 34	206	2,0	160,0	80	-25 +45	2



NON GRADABLES POUR IODURES MÉTALLIQUES NOT DIMMABLE FOR METAL HALIDE LAMPS

### A1/39 45 à 140W pour PHILIPS CosmoWhite CPO-TW

For PHILIPS CosmoWhite CPO-TW



#### CARACTÉRISTIQUES TECHNIQUES

- ▶ 198-254 VAC 50/60 Hz
- ▶ IP 23 ; Ta -20 +50 °C ; Tc 80 °C
- ▶ Durée de vie : 80000h avec 10% de mortalité à Tc 80°
- ▶ Protection foudre 10 KV
- ▶ Couleur de lumière stable grâce à une puissance constante
- ▶ Type "HID-PV CPO"

#### AVANTAGES

- ▶ Assure un fonctionnement optimal de la lampe PGZ12 Cosmo White / Urbanwhite
- ▶ Conçu pour les applications extérieures ( éclairage résidentiel ou urbain)
- ▶ Câblage simplifié

#### TECHNICAL SPECIFICATIONS

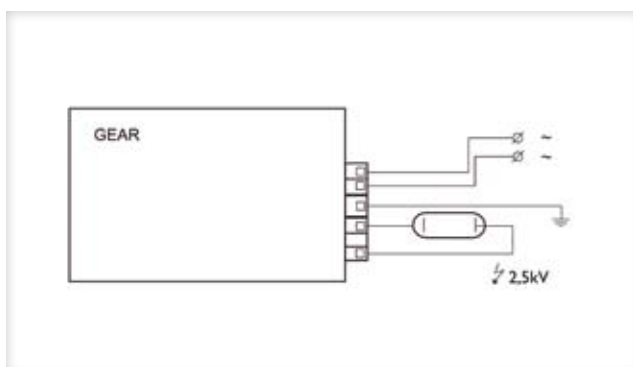
- ▶ 206-254 VAC 50/60 Hz
- ▶ IP 23 ; Ta -20 +50 °C ; Tc 80 °C
- ▶ Long lifetime gear: 80.000 hours with 90% survival rate at nominal temperature
- ▶ Full lighting protection (10 KV)
- ▶ Colour stability thanks to constant power
- ▶ "HID-PV CPO" type

#### BENEFITS

- ▶ For CosmoWhite / UrbanWhite PGZ12 lamps
- ▶ Outdoor applications (residential and street lighting)
- ▶ Easy wiring

LAMPE			BALLAST			
Code stock	Référence	Watts	Dimensions	Entraxe	Distance max. de la lampe	Puissance totale
Part number	Reference	W	A1 x B1 x C1 (mm)	Hole spacing A2/B2 (mm)	Max. cable length to lamp (M)	Circuit power (W)
127416	BE 4003	45	135 x 65 x 65	125,7 / 46,8	15	51,5
127414	BE 4007	60	135 x 65 x 65	125,7 / 46,8	15	67,3
127417	BE 4011	90	150 x 65 x 65	140,7 / 46,8	15	99,0
127415	BE 4015	140	150 x 65 x 65	140,7 / 46,8	15	152,5

#### SCHÉMA DE BRANCHEMENT / CONNECTION DIAGRAM

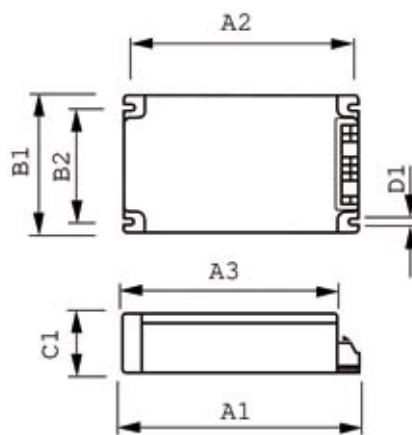




**Décharge pour extérieur / For discharge outdoor lighting**

**NON GRADABLES POUR SODIUM NOT DIMMABLE - FOR SODIUM LAMPS**

**A1/40 50 et 100W pour PHILIPS SDW-TG GX12-1**  
For PHILIPS SDW-TG GX12-1



**CARACTÉRISTIQUES TECHNIQUES**

- ▶ 206-254 VAC 50/60 Hz
- ▶ ≥ 130 KHz
- ▶ Tension d'amorçage : 4,0 KV
- ▶ Longue durée de vie à température maximale admise
- ▶ Lumière exempte de scintillements
- ▶ Extinction automatique en cas lampes défectueuses
- ▶ Couleur de lumière stable grâce à une puissance constante
- ▶ Type "HID-PV SDW-TG"

**APPLICATIONS**

- ▶ Pour lampes sodium blanche PHILIPS SDW-TG
- ▶ Ballasts plus compacts et plus légers que leurs équivalents ferromagnétiques
- ▶ Câblage simplifié

**TECHNICAL SPECIFICATIONS**

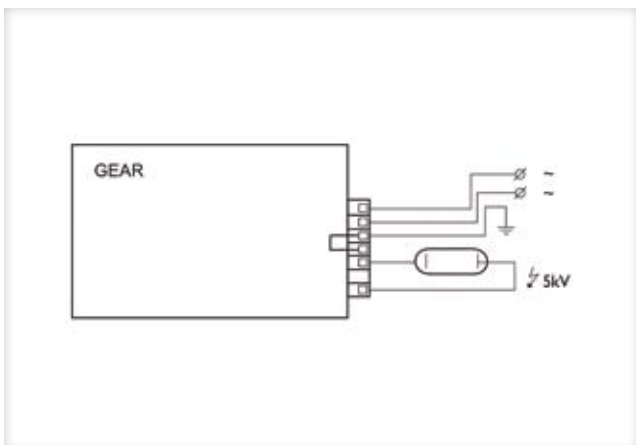
- ▶ 206-254 VAC 50/60 Hz
- ▶ ≥ 130 KHz
- ▶ Ignition voltage: 4.0 KV
- ▶ Long reliable life at maximum permitted temperatures
- ▶ Flicker-free light
- ▶ Safety shutdown is a lamp is faulty
- ▶ Colour stability thanks to constant power
- ▶ "HID-PV SDW-TG" type

**APPLICATIONS**

- ▶ For SDW-TG PHILIPS sodium lamps
- ▶ Compact dimensions and low weight
- ▶ Easy wiring

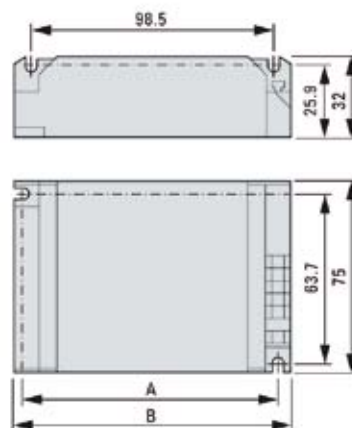
LAMPE			BALLAST						
Code stock	Référence	Watts	Dimensions	Entraxe	Distance max. de la lampe	Puissance totale	Tc	Ta	
Part number	Reference	W	A1 x B1 x C1 (mm)	Hole spacing A2 / B2 (mm)	Max. cable length to lamp (M)	Circuit power (W)	°C	°C	
<b>Classe 1 non capoté pour montage</b>			<b>intégré / Class 1 for built-in use</b>						
127369	BE 4104	50	150 x 90 x 38	134 / 70	2,0	56	75	-20 +60	
127370	BE 4108	100	150 x 90 x 38	134 / 70	2,0	109	75	-20 +60	

**SCHEMA DE BRANCHEMENT / CONNECTION DIAGRAM**



NON GRADABLES POUR SODIUM NOT DIMMABLE - FOR SODIUM LAMPS

### A1/41 150W pour EYE IWASAKI NHT 150W SDX E27 FOR EYE IWASAKI NHT 150W SDX E27



#### CARACTÉRISTIQUES TECHNIQUES

- ▶ 220-240 VAC 50/60 Hz
- ▶  $\geq 167$  KHz
- ▶ Tension d'amorçage : 3,5 KV - 5,0 KV
- ▶ Longue durée de vie à température maximale admise
- ▶ Lumière exempte de scintillements
- ▶ Extinction automatique en cas lampes défectueuses
- ▶ Couleur de lumière stable grâce à une puissance constante
- ▶ Protection contre les sous-tensions (extinction automatique) et les sur-tensions

#### AVANTAGES

- ▶ Fonctionne également avec les lampes sodium standards 150W
- ▶ Pour luminaire de classe 1
- ▶ Ballast plus compact et léger que son équivalent ferromagnétique
- ▶ Câblage simplifié

#### TECHNICAL SPECIFICATIONS

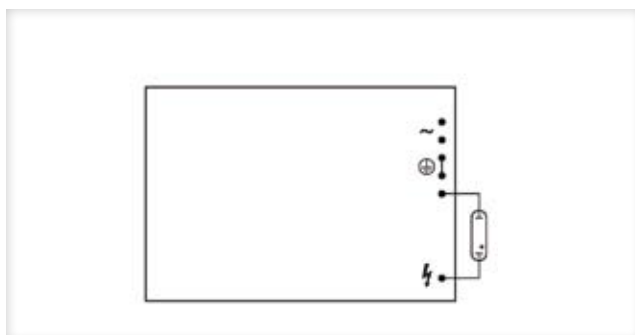
- ▶ 220-240 VAC 50/60 Hz
- ▶  $\geq 167$  KHz
- ▶ Ignition voltage: 3.5 KV - 5.0 KV
- ▶ Long reliable life at maximum permitted temperatures
- ▶ Flicker-free light
- ▶ Safety shutdown is a lamp is faulty
- ▶ Colour stability thanks to constant power
- ▶ Undervoltage protection (automatic disconnection) and overvoltage

#### BENEFITS

- ▶ Operate also with 150W standard sodium lamps
- ▶ For luminaires of protection class 1
- ▶ Compact dimensions and low weight
- ▶ Easy wiring

LAMPE			BALLAST					
Code stock	Référence	Watts	Dimensions	Entraxe	Distance max. de la lampe	Puissance totale	Tc	Ta
Part number	Reference	W	B x l x h (mm)	Hole spacing A (mm)	Max. cable length to lamp (M)	Circuit power (W)	°C	°C
127384	BE 4112	150	135 x 75 x 32	123,5	1,5	165	80	-25 +50

#### SCHÉMA DE BRANCHEMENT / CONNECTION DIAGRAM



**NON GRADABLES POUR SODIUM NOT DIMMABLE - FOR SODIUM LAMPS**

**A1/42 Sodium basse pression SOX BY22D**  
For BY22D SOX low pressure sodium vapour lamps



**CARACTÉRISTIQUES TECHNIQUES**

- ▶ 190-253 VAC 50/60 Hz
- ▶ Tension d'amorçage : 1,8 KV
- ▶ Ta -15 +50 °C ; Tc 80 °C
- ▶  $\lambda > 0,95$
- ▶ Longue durée de vie à température maximale admise
- ▶ Lumière exempte de scintillements
- ▶ Extinction automatique en cas lampes défectueuses
- ▶ Couleur de lumière stable grâce à une puissance constante
- ▶ Protection contre les sous tensions (extinction automatique) et les sur tensions

**AVANTAGES**

- ▶ Ballast à incorporer

**TECHNICAL SPECIFICATIONS**

- ▶ 190-253 VAC 50/60 Hz
- ▶ Ignition voltage: 1.8 KV
- ▶ Ta -15 +50 °C; Tc 80 °C
- ▶  $\lambda > 0.95$
- ▶ Long reliable life at maximum permitted temperatures
- ▶ Flicker-free light
- ▶ Safety shutdown is a lamp is faulty
- ▶ Colour stability thanks to constant power
- ▶ Undervoltage protection (automatic disconnection) and overvoltage protection

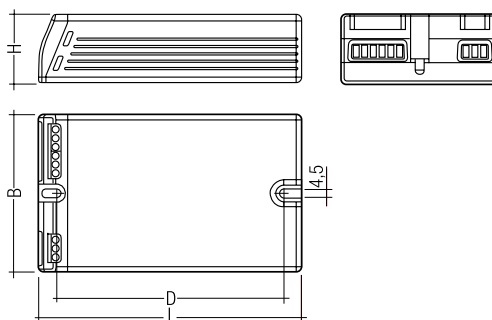
**BENEFITS**

- ▶ Built-in use

LAMPE			BALLAST		
Code stock Part number	Référence Reference	Watts W	Dimensions (mm)	Entraxe Hole spacing (mm)	Distance max. de la lampe Max. cable length to lamp (M)
127357	BE 4116	35	123 x 79 x 33	111,0 / 67,0	1,0
127358	BE 4120	55	123 x 79 x 33	111,0 / 67,0	1,0

NON GRADABLES POUR IODURES METALLIQUES ET SODIUM NOT DIMMABLE FOR METAL HALIDE AND SODIUM LAMPS

A1/43 70 à 250W  
70 to 250W



### CARACTÉRISTIQUES TECHNIQUES

- ▶ 198-254 VAC 0,50/60 Hz; 153-320 VDC
- ▶ IP 20 ;  $\geq 145$  KHz;  $\lambda > 0,97$
- ▶ Courant DALI : 2 mA
- ▶ Signalisation des défauts en mode DALI
- ▶ Extinction automatique en cas d'absence ou de lampes défectueuses
- ▶ Délai de réallumage fortement réduit
- ▶ Lumière exempte de scintillements
- ▶ Couleur de lumière stable grâce à une puissance constante
- ▶ Longévité garantie
- ▶ Boîtier scellé pour une protection contre la poussière, l'humidité et les vibrations
- ▶ Type "PC outdoor FOX"
- ▶ Borniers à vis :  $\leq 1,5$  mm<sup>2</sup> pour fils toronnés;  $\leq 2,5$  mm<sup>2</sup> pour fils pleins

### APPLICATIONS

- ▶ Commutation par l'alimentation ou sans potentiel par interface numérique
- ▶ Non capoté pour montage intégré

### TECHNICAL SPECIFICATIONS

- ▶ 198-254 VAC 0.50/60 Hz; 153-320 VDC
- ▶ IP 20;  $\geq 145$  KHz;  $\lambda > 0.97$
- ▶ DALI current: 2 mA
- ▶ Fault reporting in DALI mode
- ▶ Safety shutdown if a lamp is faulty or missing
- ▶ Greatly reduced reignition time
- ▶ Flicker-free light
- ▶ Colour stability thanks to constant power
- ▶ Guaranteed long life
- ▶ Unit fully encased to protect against dust, moisture and vibration
- ▶ "PC outdoor FOX" type
- ▶ Screw terminals:  $\leq 1.5$  mm<sup>2</sup> for stranded wire;  $\leq 2.5$  mm<sup>2</sup> for solid wire

### APPLICATIONS

- ▶ Switching possible via mains or powerless via the digital interface
- ▶ For built-in use

LAMPE			BALLAST						
Code stock	Référence	Watts	Dimensions	Entraxe	Distance max. de la lampe	Puissance totale	Courant	Tc	Ta
Part number	Reference	W	L x B x H (mm)	Hole spacing D (mm)	Max. cable length to lamp (M)	Circuit power (W)	Current 240v 50Hz (A)	°C	°C
<b>Lampe iodures métalliques /</b>			<b>Metal halide lamp</b>						
127612	BE 4207	1 x 70	150 x 90 x 40	130	5	81	0,35	70	-25 +55
<b>Lampe sodium /</b>			<b>Sodium lamp</b>						
127622	BE 4203	1 x 70	150 x 90 x 40	130	5	81	0,35	70	-25 +55
<b>Lampe sodium ou iodures métalliques /</b>			<b>Metal halide or sodium lamp</b>						
127623	BE 4211	1 x 100	150 x 90 x 40	130	5	100	0,50	70	-25 +55
127624	BE 4215	1 x 150	150 x 90 x 40	130	5	147	0,35	75	-25 +55
127625	BE 4219	1 x 250	170 x 90 x 60	150	5	252	1,30	70	-25 +50

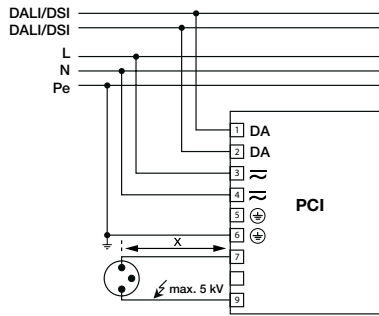
**Décharge pour extérieur / For discharge outdoor lighting**

**NON GRADABLES POUR IODURES METALLIQUES ET SODIUM NOT DIMMABLE FOR METAL HALIDE AND SODIUM LAMPS**

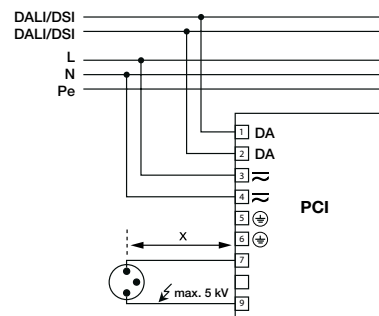
Suite  
Continued

**SCHÉMAS DE BRANCHEMENT / CONNECTION DIAGRAMS**

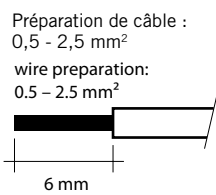
**Classe 1 / Class 1**



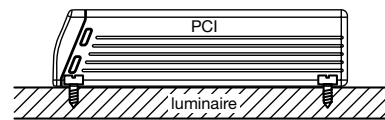
**Classe 2 / Class 2**



**Preparation de câble / Wire preparation**

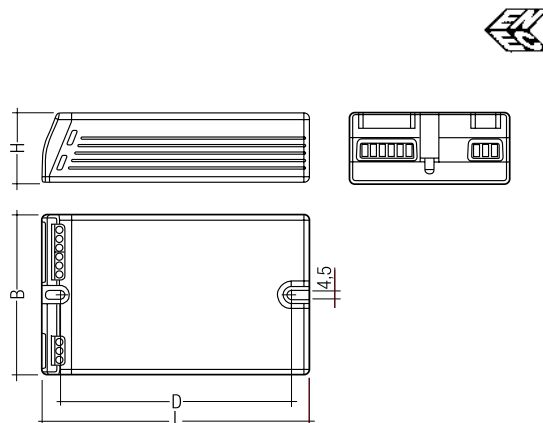


**Installation / Installation**



### GRADABLES POUR IODURES METALLIQUES ET SODIUM DIMMABLE FOR METAL HALIDE AND SODIUM LAMPS

**A1/44** 70 à 250W  
70 to 250W



#### CARACTÉRISTIQUES TECHNIQUES

- ▶ 198-254 VAC 0,50/60 Hz; 153-320 VDC
- ▶ IP 20 ;  $\geq 145$  KHz ;  $\lambda > 0,97$
- ▶ Courant DALI : 2 mA
- ▶ Signalisation des défauts en mode DALI
- ▶ Extinction automatique en cas d'absence ou de lampes défectueuses
- ▶ Délai de réallumage fortement réduit
- ▶ Lumière exempte de scintillements
- ▶ Couleur de lumière stable grâce à une puissance constante
- ▶ Longévité garantie
- ▶ Boîtier scellé pour une protection contre la poussière, l'humidité et les vibrations
- ▶ Type "PC outdoor DIM
- ▶ Borniers à vis :  $\leq 1,5$  mm<sup>2</sup> pour fils toronnés;  $\leq 2,5$  mm<sup>2</sup> pour fils pleins

#### APPLICATIONS

- ▶ Pour lampes à décharge conçues pour faire de la gradation :
  - Les appareils sont commandés soit par une ligne de commande secteur (voir A1/46) soit par un signal DALI / DSI numérique (flux lumineux de 40 à 100%)
  - cette gamme réduit le niveau d'intensité durant les heures de faible fréquentation, permettant ainsi de faire de substantielles économies d'énergie
- ▶ Non gradable

#### TECHNICAL SPECIFICATIONS

- ▶ 198-254 VAC 0.50/60 Hz; 153-320 VDC
- ▶ IP 20;  $\geq 145$  KHz;  $\lambda > 0.97$
- ▶ DALI current: 2 mA
- ▶ Fault reporting in DALI mode
- ▶ Safety shutdown is a lamp is faulty or missing
- ▶ Greatly reduced reignition time
- ▶ Flicker-free light
- ▶ Colour stability thanks to constant power
- ▶ Guaranteed long life
- ▶ Unit fully encased to protect against dust, moisture and vibration
- ▶ "PC outdoor DIM type
- ▶ Screw terminals:  $\leq 1.5$  mm<sup>2</sup> for stranded wire;  $\leq 2.5$  mm<sup>2</sup> for solid wire

#### APPLICATIONS

- ▶ For dimmable discharge lamps:
  - these devices are controlled either via a mains control line (see A1/46) or via a digital DALI/DSI signal (100% - 40% light output)
  - this range enables the level of light to be reduced at the quieter times of night, which means that enormous amounts of energy can be saved
- ▶ Not dimmable

LAMPE			BALLAST						
Code stock	Référence	Watts	Dimensions	Entraxe	Distance max. de la lampe	Puissance totale	Courant	Tc	Ta
Part number	Reference	W	L x B x H (mm)	Hole spacing D (mm)	Max. cable length to lamp (M)	Circuit power (W)	Current 240V 50Hz (A)	°C	°C
<b>Lampe sodium / sodium lamp</b>									
127476	BE 4304	1 x 70	150 x 90 x 40	130	5	81	0,35	70	-25 +55
<b>Lampe sodium ou iodures métalliques / Metal halide or sodium lamp</b>									
127475	BE 4308	1 x 90 (PGZ12)	150 x 90 x 40	130	5	99	0,45	70	-25 +55
127477	BE 4312	1 x 100	150 x 90 x 40	130	5	109	0,50	70	-25 +70
127474	BE 4316	1 x 140 (PGZ12)	150 x 90 x 40	130	5	155	0,65	75	-25 +55
127478	BE 4320	1 x 150	150 x 90 x 40	130	5	161	0,70	75	-25 +55
127479	BE 4324	1 x 250	170 x 90 x 60	150	5	275	1,30	70	-25 +50

**Décharge pour extérieur / For discharge outdoor lighting**

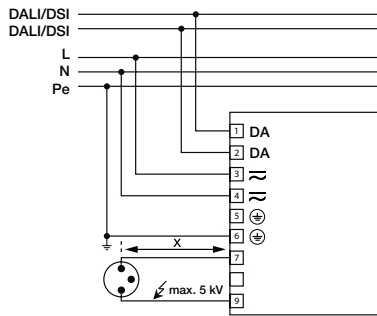
**GRADABLES POUR IODURES METALLIQUES ET SODIUM DIMMABLE FOR METAL HALIDE AND SODIUM LAMPS**

Suite

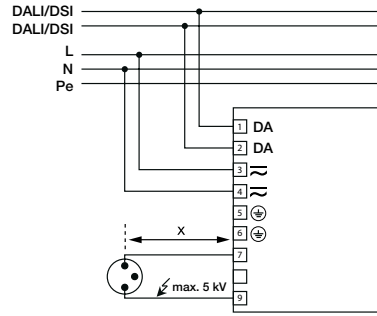
Continued

**SCHÉMAS DE BRANCHEMENT / CONNECTION DIAGRAMS**

**DALI / DSI Classe 1 / Class 1**

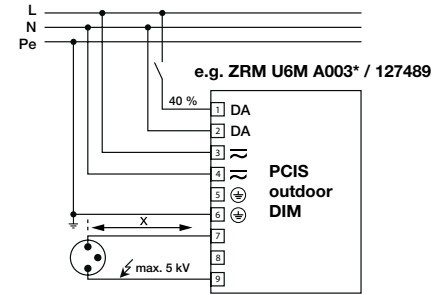
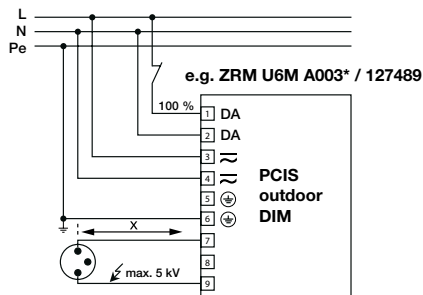


**DALI / DSI Classe 2 / Class 2**



**100 % avec le relais de réduction de puissance 127489**  
**100 % with part number 127489**

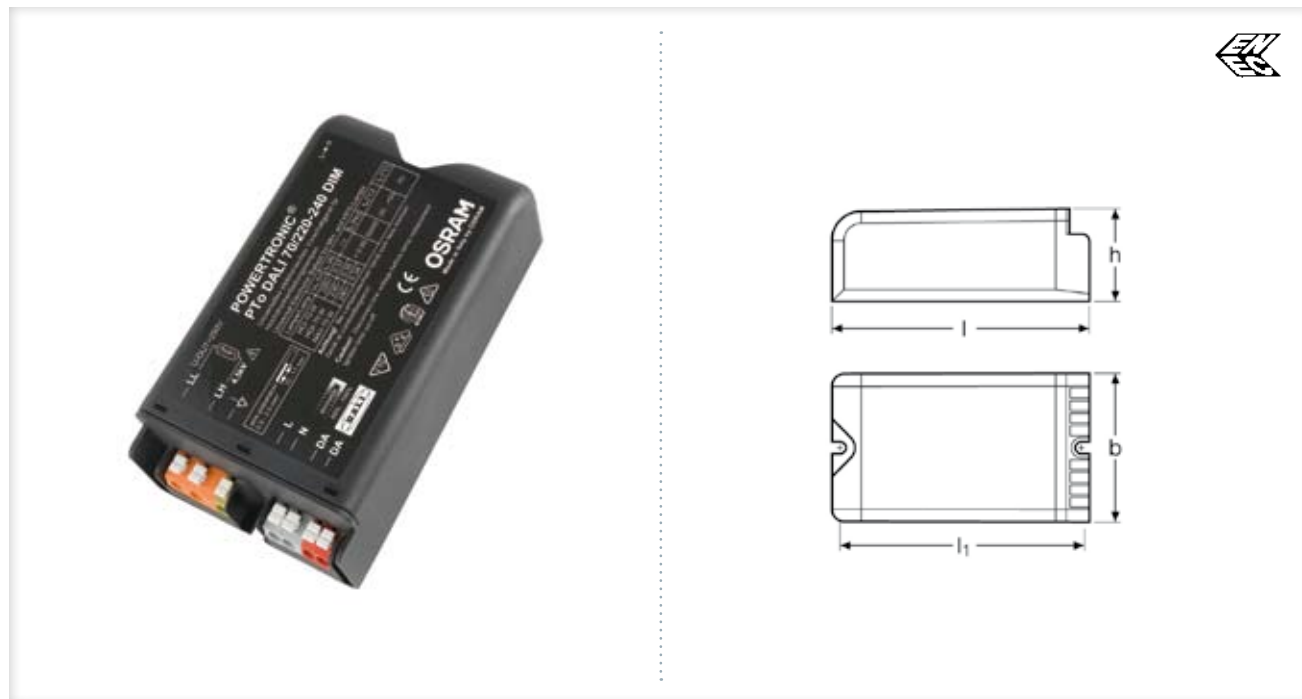
**40 % avec le relais de puissance 127489**  
**40 % with part number 127489**





GRADABLES POUR IODURES METALLIQUES ET SODIUM DIMMABLE FOR METAL HALIDE AND SODIUM LAMPS

**A1/45 35 à 150W - OSRAM**  
35 to 150W OSRAM



### CARACTÉRISTIQUES TECHNIQUES

- ▶ 220V -10% / 240V +10% ; 50/60 Hz
- ▶ Ne fonctionne pas en tension DC
- ▶ Tension d'amorçage : 4,5 KV
- ▶ Pas de démarrage à chaud des lampes
- ▶ Longue durée de vie à température maximale admise
- ▶ Développé pour des surtensions admissibles de catégorie III jusqu'à 4 KV et des surtensions transitoires jusqu'à 10 KV
- ▶ Type "PTo"

### AVANTAGES

- ▶ Pour lampes aux iodures métalliques type "HCl" et lampes sodium type "NAV"
- ▶ 3 modes de gradation :
  - 2 niveaux de réduction de puissance avec une horloge intégrée (totalement automatique - pas d'organe de commande externe)
  - réduction de puissance par palier en connectant une phase supplémentaire au ballast électronique (remplacement de ballast conventionnel ferromagnétique bi-puissance à coût réduit)
  - contrôle DALI (réduction de puissance continue de 100% à 60% / système de contrôle centralisé requis - télémanagement) - pas de gradation possible pour la version 35W

### TECHNICAL SPECIFICATIONS

- ▶ 220V -10% / 240V +10%; 50/60 Hz
- ▶ Not suitable for DC operation
- ▶ Tension d'amorçage: 4.5 KV
- ▶ Greatly reduced reignition time
- ▶ Long reliable life at maximum permitted temperatures
- ▶ Developed for pulse voltage category III up to 4KV, plus lightning strike resistance to 10 KV
- ▶ "PTo" type

### BENEFITS

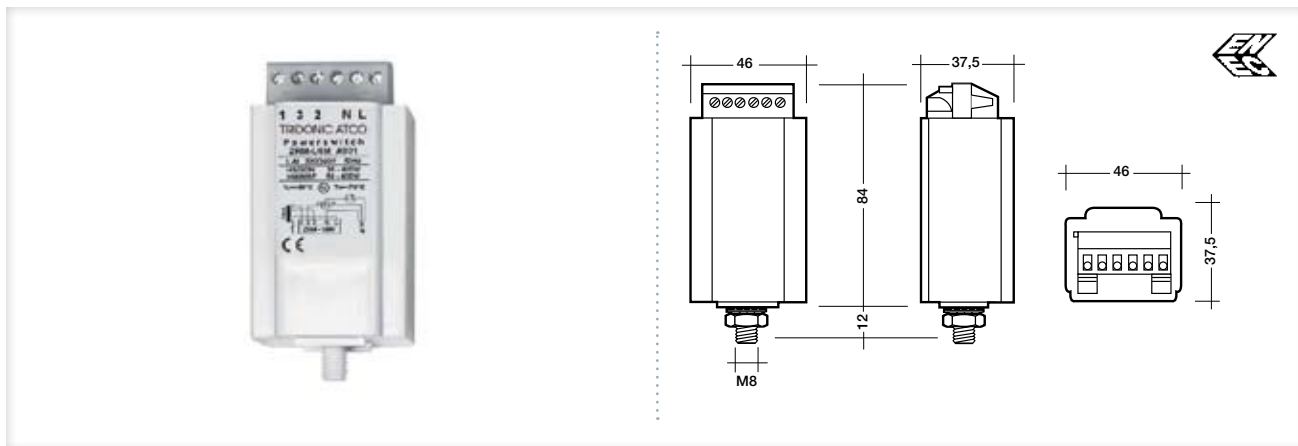
- ▶ For metal halide lamps ("HCl" type) and sodium lamps ("NAV" type)
- ▶ 3 dimmable systems:
  - two-step switching (autonomous dimming thanks to an internal timer and software control)
  - simple step dimming by connecting an additional control line to the electronic gear (replaces existing solutions based on conventional ballast and choke tapping at modest cost)
  - DALI control (continual dimming range between 100% and 60% lamp output / central control system (telemanagement system) required)

LAMPE			BALLAST						
Code stock	Référence	Watts	Dimensions	Entraxe	Distance max. de la lampe	Puissance totale	Courant	Tc	Ta
Part number	Reference	W	l x b x h (mm)	Hole spacing l1 (mm)	Max. cable length to lamp (M)	Circuit power (W)	Current 240v 50Hz (A)	°C	°C
127611	BE 4328	1 x 35	133 x 77 x 48	123	1,5	39	0,19	75	-25 +60
127618	BE 4332	1 x 50	133 x 77 x 48	123	1,5	50	0,24	75	-25 +55
127621	BE 4336	1 x 70	133 x 77 x 48	123	1,5	73	0,35	75	-25 +55
127619	BE 4340	1 x 100	158 x 94 x 42	148	1,5	97	0,49	80	-25 +55
127620	BE 4344	1 x 150	158 x 94 x 42	148	1,5	147	0,70	80	-25 +55

**Décharge pour extérieur / For discharge outdoor lighting**

GRADABLES POUR IODURES METALLIQUES ET SODIUM DIMMABLE FOR METAL HALIDE AND SODIUM LAMPS

**A1/46 Relais de réduction de puissance**  
Power changeover switches



**CARACTÉRISTIQUES TECHNIQUES**

- ▶ 198-254 VAC 50/60 Hz
- ▶ Relais de commutation numérique pour la réduction de puissance sans interruption
- ▶ Temporisation intégrée à l'allumage de la lampe à 100 % (préservation de la lampe)
- ▶ Type "ZRM U6M A003"
- ▶ Fonctionne uniquement avec les ballasts électroniques gradables TRIDONIC (A1/44)

**AVANTAGES**

- ▶ Lorsqu'aucune ligne de commande n'est disponible, le relais de réduction de puissance 127489 est la solution idéale
- ▶ Ce dernier possède une horloge interne qui est chaque jour synchronisée sur minuit
- ▶ Les heures d'allumage et d'extinction peuvent à tout moment être programmées de manière centralisée même sur des installations déjà réalisées

**APPLICATIONS**

- ▶ Economie d'énergie dans l'éclairage de rues et l'éclairage résidentiel ayant des installations sans ligne de commande

**TECHNICAL SPECIFICATIONS**

- ▶ 198-254 VAC 50/60 Hz
- ▶ Power changeover switches without interruption
- ▶ Digital switchover relay with temporary bridging for interruption-free power reduction
- ▶ Integrated delay circuit for gentle lamp starting at 100 % output
- ▶ "ZRM U6M A003" Type
- ▶ Operate exclusively with TRIDONIC dimmable ballasts (A1/44)

**BENEFITS**

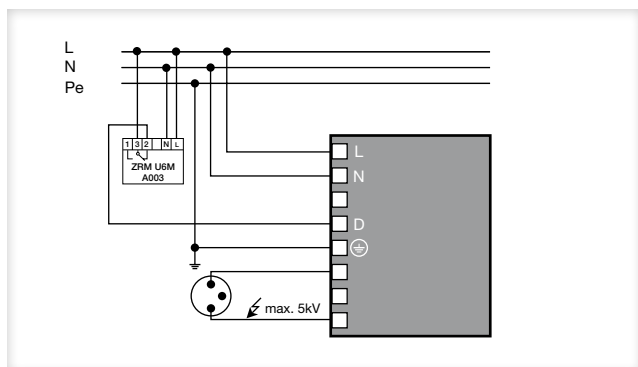
- ▶ If there is no control line then power changeover, switch 127489 is used
- ▶ This one has an internal clock which is synchronised daily to midnight
- ▶ The changeover time can be set to any time and can be adjusted from a central location
- ▶ The on and off times can be programmed centrally at any time even after installation has been completed

**APPLICATIONS**

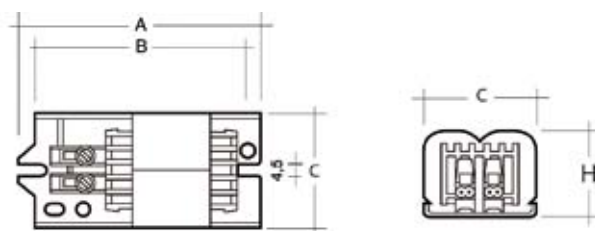
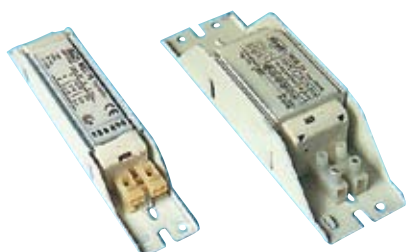
- ▶ Energy savings in street lighting

Code stock	Référence	Tension nominale de contact	Échauffement propre	Courant nominal de contact	Temporisation de commutation	Tc	Ta mini
Part number	Reference	Main frequency (V)	Self-heating	Rated contact current	Switchover delay (s)	°C	°C
127489	ACC 5300	250	5K	6 A / cos φ = 0,5 16 A / cos φ = 1,0	600	80	-30

**SCHÉMA DE BRANCHEMENT / CONNECTION DIAGRAMS**



A2/1 4 à 100W  
4 to 100W



#### CARACTÉRISTIQUES TECHNIQUES

- ▶ 230V - 50Hz
- ▶ Classe 1
- ▶ Pour câble rigide 0,5 - 1,5 mm<sup>2</sup>

#### APPLICATIONS

- ▶ Ballast à intégrer
- ▶ Connexion rapide ou à vis

#### TECHNICAL SPECIFICATIONS

- ▶ 230V - 50Hz
- ▶ Class 1
- ▶ For rigid cable 0.5 to 1.5 mm<sup>2</sup>

#### APPLICATIONS

- ▶ Ballast for built-in use
- ▶ Screwless terminals or with screw terminals

#### LAMPE

#### BALLAST

Code stock	Référence	Type	Culot	Watts	Dimensions	Entraxe	Rendement	Courant du secteur	Condensateur
Part number	Reference	Type	Base	W	A x C x H (mm)	Hole spacing B (mm)	Efficiency (EEI)	Main current (A)	Capacitor (µF) +/- 10% 250V
<b>Borniers à clips / Screwless terminal</b>									
<b>▶ Pour 1 lampe / For 1 lamp</b>									
126906	BF 1004	T5	G5	1 x 4	84,5 x 41 x 31	74 - 80	B2	0,04	2,0
127172	BF 1008	T5	G5	1 x 4	130 x 28 x 28	120	B2	0,04	2,0
126906	BF 1004	T5	G5	1 x 6	84,5 x 41 x 31	74 - 80	B2	0,05	2,0
127172	BF 1008	T5	G5	1 x 6	130 x 28 x 28	120	B2	0,05	2,0
126906	BF 1004	T5	G5	1 x 8	84,5 x 41 x 31	74 - 80	B2	0,06	2,0
127172	BF 1008	T5	G5	1 x 8	130 x 28 x 28	120	B1	0,06	2,0
126907	BF 1012	T5	G5	1 x 13	84,5 x 41 x 31	74 - 80	B1	0,08	2,0
127173	BF 1016	T5	G5	1 x 13	130 x 28 x 28	120	B2	0,08	2,0
126907	BF 1012	T8	G13 (470 mm)	1 x 10	84,5 x 41 x 31	74 - 80	B1	0,07	2,0
131643	BF 1020	T8	G13 (438 mm)	1 x 15	151 x 41 x 31	110 - 144	B2	0,12	4,5
126903	BF 1024	T8	G13	1 x 18	151 x 41 x 31	110 - 144	B2	0,12	4,5
126903	BF 1024	T8	G13 (970 mm)	1 x 23	151 x 41 x 31	110 - 144	B2	0,12	3,5
131660	BF 1028	T8	G13 (691 mm)	1 x 25	151 x 41 x 31	110 - 144	B2	-	-
131660	BF 1028	T8	G13 (742 mm)	1 x 25	151 x 41 x 31	110 - 144	B2	-	-
131660	BF 1028	T8	G13 (818 mm)	1 x 25	151 x 41 x 31	110 - 144	B2	-	-
131660	BF 1028	T8	G13	1 x 30	151 x 41 x 31	110 - 144	B2	0,17	4,5
126904	BF 1032	T8	G13	1 x 36	151 x 41 x 31	110 - 144	B2	0,22	4,5
126904	BF 1032	T8	G13 (1047 mm)	1 x 38	151 x 41 x 31	110 - 144	B2	0,23	4,5
126905	BF 1036	T8	G13	1 x 58	191 x 41 x 31	150 - 184	B2	0,32	7,0
127365	BF 1040	T8	G13 (1800 mm)	1 x 70	191 x 41 x 31	150 - 184	B2	0,37	7,0
127365	BF 1040	T8	G13 (1800 mm)	1 x 75	191 x 41 x 31	150 - 184	B2	0,39	6,0
127366	BF 1044	T8	G13 (1500 mm)	1 x 80	231 x 41 x 31	210 - 224	B2	0,46	8,0
127366	BF 1044	T8	G13 (1800 mm)	1 x 85	231 x 41 x 31	210 - 224	B2	0,47	8,0
007842	BF 1048	T8	G13 (1800 mm)	1 x 100	231 x 41 x 31	210 - 224	C	0,50	10,0
007842	BF 1048	T8	G13 (2400 mm)	1 x 100	231 x 41 x 31	210 - 224	C	0,53	8,4

**Fluorescence / Fluorescence**

**Suite**

Continued

LAMPE					BALLAST				
Code stock	Référence	Type	Culot	Watts	Dimensions	Entraxe	Rendement	Courant du secteur	Condensateur +/- 10% 250V
Part number	Reference	Type	Base	W	A x C x H (mm)	Hole spacing B (mm)	Efficiency (EEL)	Main current (A)	Capacitor (µF)
<b>Borniers à clips / Screwless terminal</b>									
<b>► Pour 1 lampe / For 1 lamp</b>									
126904	BF 1032	T8U	2G13 (607mm)	1 x 40	151 x 41 x 31	110 - 144	B2	0,24	4,5
131660	BF 1028	T9c TR	G10Q (Ø 216)	1 x 22	151 x 41 x 31	110 - 144	B2	-	-
126935	BF 1052	T9c TR	G10Q (Ø 307)	1 x 32	191 x 41 x 31	150 - 184	B2	0,18	5,0
126904	BF 1032	T9c TR	G10Q (Ø 409)	1 x 40	151 x 41 x 31	110 - 144	B2	0,24	4,5
127089	BF 1056	TCS / TCS E	G23 / 2G7	1 x 5	84,5 x 41 x 31	74 - 80	B2	0,05	2,0
127089	BF 1056	TCS / TCS E	G23 / 2G7	1 x 7	84,5 x 41 x 31	74 - 80	B2	0,05	2,0
127089	BF 1056	TCS / TCS E	G23 / 2G7	1 x 9	84,5 x 41 x 31	74 - 80	B2	0,06	2,0
127089	BF 1056	TCS / TCS E	G23 / 2G7	1 x 11	84,5 x 41 x 31	74 - 80	B2	0,07	2,0
126907	BF 1012	TCD / TC D E	G24D1 / G24Q1	1 x 10	84,5 x 41 x 31	74 - 80	B1	0,06	2,0
127173	BF 1016	TCD / TC D E	G24D1 / G24Q1	1 x 10	130 x 28 x 28	120	B2	0,07	2,0
126907	BF 1012	TCD / TC D E	G24D1 / G24Q1	1 x 13	84,5 x 41 x 31	74 - 80	B1	0,07	2,0
127173	BF 1016	TCD / TC D E	G24D1 / G24Q1	1 x 13	130 x 28 x 28	120	B2	0,08	2,0
127270	BF 1060	TCD / TC D E	G24D2 / G24Q2	1 x 18	84,5 x 41 x 31	74 - 80	B2	0,11	2,0
127076	BF 1064	TCD / TC D E	G24D3 / G24Q3	1 x 26	110 x 41 x 31	97 - 105	B2	0,15	3,0
126903	BF 1024	TCD / TC D E	G24D3 / G24Q3	1 x 26	151 x 41 x 31	110 - 144	B2	0,15	3,0
126907	BF 1012	TCT / TCT E	GX24D1 / GX24Q1	1 x 13	84,5 x 41 x 31	74 - 80	B1	-	-
127270	BF 1060	TCT / TCT E	GX24D2 / GX24Q2	1 x 18	84,5 x 41 x 31	74 - 80	B2	-	-
127076	BF 1064	TCT / TCT E	GX24D3 / GX24Q3	1 x 26	110 x 41 x 31	97 - 105	B2	0,15	3,0
126907	BF 1012	TCDD E	GR10Q (2D)	1 x 10	84,5 x 41 x 31	74 - 80	B1	-	-
127173	BF 1016	TCDD E	GR10Q (2D)	1 x 10	130 x 28 x 28	120	B2	0,07	2,0
127034	BF 1068	TCDD E	GR10Q (2D)	1 x 16	84,5 x 41 x 31	74 - 80	B1	0,10	2,0
126903	BF 1024	TCDD E	GR10Q (2D)	1 x 28	151 x 41 x 31	110 - 144	B2	0,15	3,0
126904	BF 1032	TCDD E	GR10Q (2D)	1 x 38	151 x 41 x 31	110 - 144	B2	0,23	4,5
127076	BF 1064	TCF	2G10	1 x 24	110 x 41 x 31	97 - 105	B2	-	-
126904	BF 1032	TCF	2G10	1 x 36	151 x 41 x 31	110 - 144	B2	-	-
126903	BF 1024	TCL	2G11	1 x 18	151 x 41 x 31	110 - 144	B2	0,13	4,5
127076	BF 1064	TCL	2G11	1 x 24	110 x 41 x 31	97 - 105	B2	0,15	3,0
126903	BF 1024	TCL	2G11	1 x 24	151 x 41 x 31	110 - 144	B2	0,15	3,0
126904	BF 1032	TCL	2G11	1 x 34	151 x 41 x 31	110 - 144	B2	-	-
126904	BF 1032	TCL	2G11	1 x 36	151 x 41 x 31	110 - 144	B2	0,22	4,5
<b>► Pour 2 lampes / For 2 lamps</b>									
126906	BF 1004	T5	G5	2 x 4	84,5 x 41 x 31	74 - 80	B2	0,05	2,0
127172	BF 1008	T5	G5	2 x 4	130 x 28 x 28	120	B2	0,05	2,0
126906	BF 1004	T5	G5	2 x 6	84,5 x 41 x 31	74 - 80	B2	0,05	2,0
127173	BF 1016	T5	G5	2 x 6	130 x 28 x 28	120	B2	0,07	2,0
126907	BF 1012	T5	G5	2 x 8	84,5 x 41 x 31	74 - 80	B1	0,09	2,0
127173	BF 1016	T5	G5	2 x 8	130 x 28 x 28	120	B2	0,09	2,0
131660	BF 1028	T8	G13 (438mm)	2 x 15	151 x 41 x 31	110 - 144	B2	0,18	4,5
126904	BF 1032	T8	G13	2 x 18	151 x 41 x 31	110 - 144	B2	0,22	4,5
127173	BF 1016	TCS / TCS E	G23 / 2G7	2 x 5	130 x 28 x 28	120	B2	0,07	2,0
126907	BF 1012	TCS / TCS E	G23 / 2G7	2 x 7	84,5 x 41 x 31	74 - 80	B1	0,07	2,0
127173	BF 1016	TCS / TCS E	G23 / 2G7	2 x 7	130 x 28 x 28	120	B2	0,07	2,0
126907	BF 1012	TCS / TCS E	G23 / 2G7	2 x 9	84,5 x 41 x 31	74 - 80	B1	0,09	1,5
127173	BF 1016	TCS / TCS E	G23 / 2G7	2 x 9	130 x 28 x 28	120	B2	0,08	2,0
126904	BF 1032	TCF	2G10	2 x 18	151 x 41 x 31	110 - 144	B2	-	-
126904	BF 1032	TCL	2G11	2 x 18	151 x 41 x 31	110 - 144	B2	0,20	4,5

Suite page suivante  
Continued next page

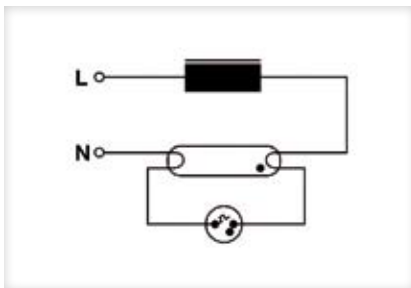
#### A2/1 4 à 100W (suite)

4 to 100W (continued)

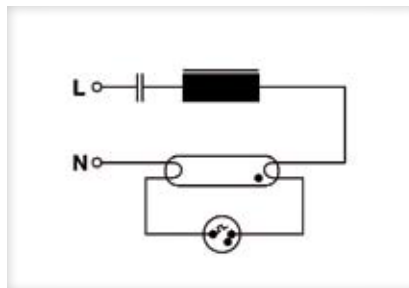
LAMPE					BALLAST					
Code stock	Référence	Type	Culot	Watts	Dimensions	Entraxe	Rendement	Courant du secteur	Condensateur	
Part number	Reference	Type	Base	W	A x C x H (mm)	Hole spacing B (mm)	Efficiency (EE)	Main current (A)	Capacitor (µF)	
<b>Bornes à vis / With screws terminals</b>										
126911	BF 1072	T8	G13	1 x 18	150 x 41 x 28	140	B2	0,37	4,5	
126912	BF 1076	T8	G13	1 x 36	150 x 41 x 28	140	B2	0,43	4,5	
126913	BF 1080	T8	G13	1 x 58	190 x 41 x 28	180	B2	0,32	7,0	
126911	BF 1072	TCF	2G10	1 x 18	150 x 41 x 28	140	B2	0,43	4,5	
126912	BF 1076	TCF	2G10	1 x 36	150 x 41 x 28	140	B2	0,43	4,5	
126911	BF 1072	TCL	2G11	1 x 18	150 x 41 x 28	140	B2	0,43	4,5	
126912	BF 1076	TCL	2G11	1 x 36	150 x 41 x 28	140	B2	0,43	4,5	
126911	BF 1072	TCD / TC D E	G24D3 / G24Q3	1 x 26	150 x 41 x 28	140	B1	0,32	4,5	
126911	BF 1072	TCT / TCT E	GX24D3 / GX24Q3	1 x 26	150 x 41 x 28	140	B1	0,32	4,5	
126911	BF 1072	TCDD E	GR10Q (2D)	1 x 28	150 x 41 x 28	140	B1	0,32	4,5	

#### SCHEMAS DE BRANCHEMENT POUR TUBES / CONNECTION DIAGRAMS FOR TUBES

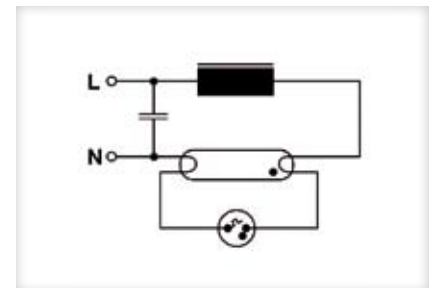
**Circuit mono inductif**  
Single lamp uncompensated



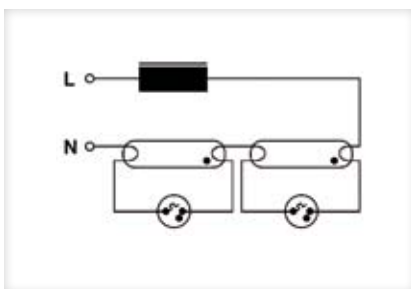
**Circuit mono capacitif (compensé en série)**  
Single lamps series compensated



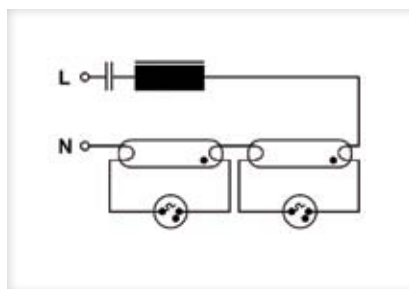
**Circuit mono compensé en parallèle**  
Single lamp parallel compensated



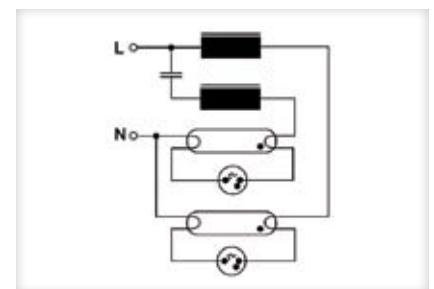
**Circuit en série inductif**  
Twin series lamp uncompensated



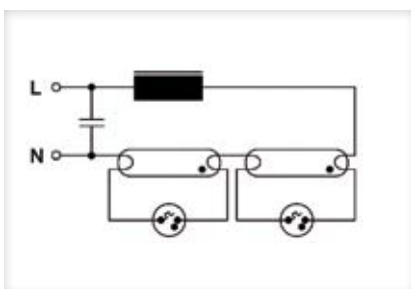
**Circuit en série capacitif (compensé en série)**  
Twin series lamps series compensated



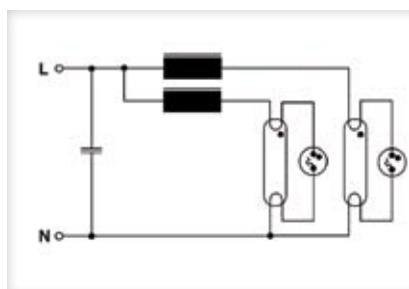
**Circuit duo / Twin lamps lead / lag**



**Circuit duo en série compensé en parallèle**  
Twin series lamps parallel compensated



**Deux circuits de lampes compensés en parallèle / Twin lamps parallel compensated**

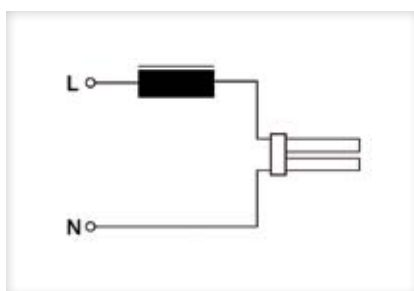


### Suite

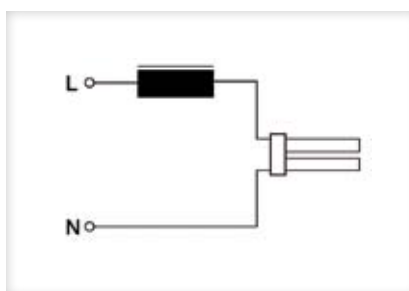
Continued

#### SCHÉMAS DE BRANCHEMENT POUR FLUOCOMPACTES À 2 PINS À STARTER INTÉGRÉ CONNECTION DIAGRAMS FOR 2-PIN COMPACT FLUORESCENT LAMPS WITH BUILT IN STARTER

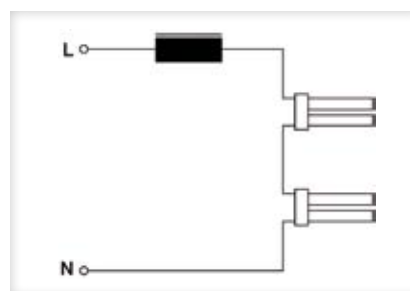
**Circuit duo inductif, starter interne**  
*Single 2 pin lamp uncompensated*



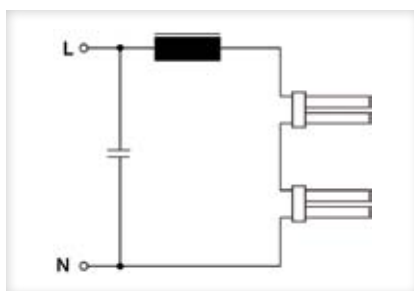
**Circuit mono compensé parallèle starter interne**  
*Single 2 pin lamp parallel compensated*



**Circuit en série inductif starter interne**  
*Twin series 2 pin lamps uncompensated*

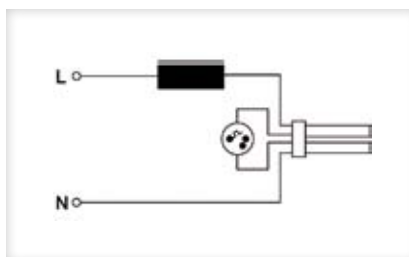


**Circuit en série compensé parallèle, starter interne**  
*Twin serie 2 pin lamps parallel compensated*

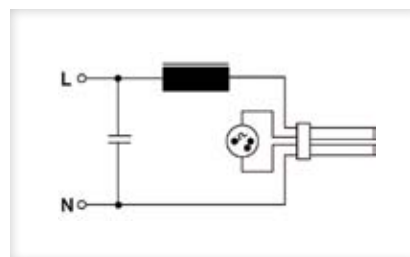


#### SCHÉMAS DE BRANCHEMENT POUR FLUOCOMPACTES À 4 PINS À STARTER SÉPARÉ CONNECTION DIAGRAMS FOR 4-PIN COMPACT FLUORESCENT LAMPS WITH SEPARATE STARTER

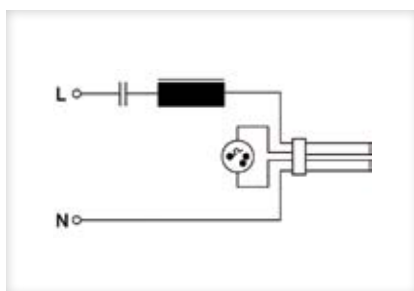
**Circuit mono inductif, starter externe**  
*Single 4 pin lamps uncompensated*



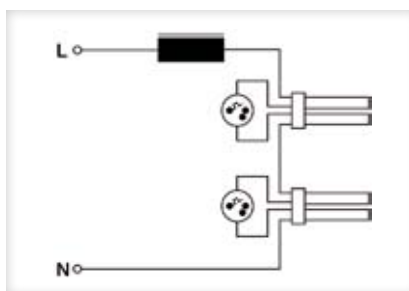
**Circuit mono compensé parallèle, starter externe**  
*Single 4 pin lamps parallel compensated*



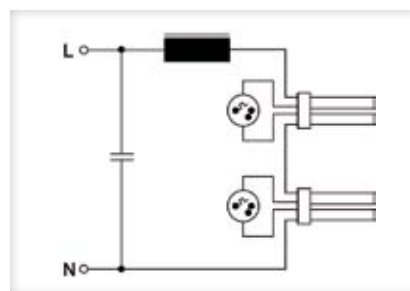
**Circuit mono capacitif (compensé en série), starter externe**  
*Single 4 pin lamps series compensated*



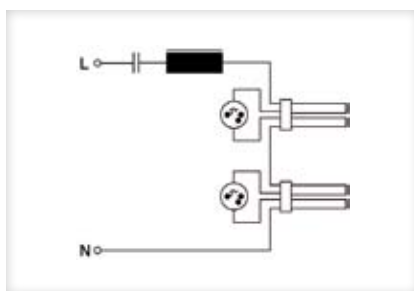
**Circuit en série inductif, starter externe**  
*Twin series 4 pin lamps uncompensated*



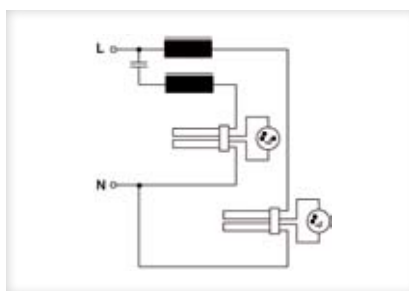
**Circuit en série compensé parallèle, starter externe**  
*Twin series 4 pin lamps parallel compensated*



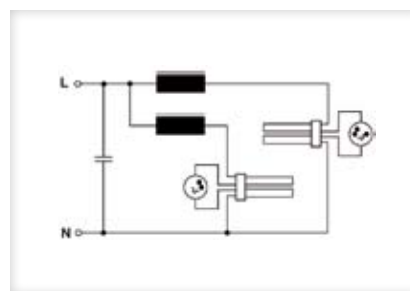
**Circuit en série capacitif (compensé en série), starter externe**  
*Twin series 4 pin lamps series compensated*



**Circuit duo, starter externe**  
*Twin 4 pin lamps lead lag*



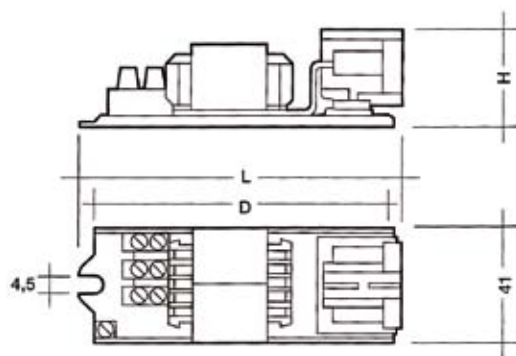
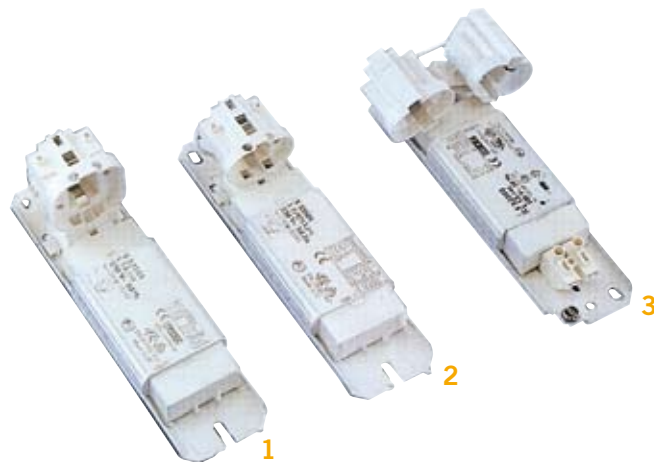
**Circuit compensé parallèle pour 2 lampes, starter externe**  
*Twin 4 pin lamps parallel compensated*





#### A2/2 Avec douille G23-TCS ou G24d1-TCD intégrée

With G23-TCS or G24d1-TCD premounted lampholder



#### CARACTÉRISTIQUES TECHNIQUES

- ▶ 230V - 50Hz
- ▶ Classe 1
- ▶ Connexions rapides

#### APPLICATIONS

- ▶ Ballast à intégrer

#### TECHNICAL SPECIFICATIONS

- ▶ 230V - 50Hz
- ▶ Class 1
- ▶ Screwless terminals

#### APPLICATIONS

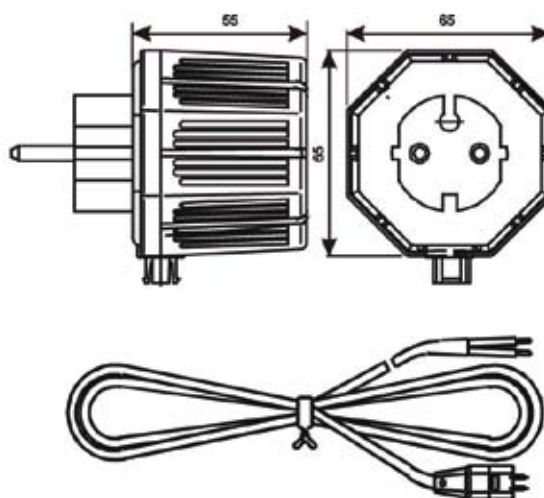
- ▶ Ballast for built-in use

LAMPE					BALLAST					
Code stock	Référence	Type	Culot	Watts	Dimensions	Entraxe	Rendement	Courant du secteur	Condensateur +/- 10% 250V	N°
Part number	Reference	Type	Base	W	L x l x H (mm)	Hole spacing D (mm)	Efficiency (EEI)	Main current (A)	Capacitor (µF)	
<b>Pour 1 lampe / For 1 lamp</b>										
127217	BF 1084	TCS	G23	1 x 5	155 x 41 x 42	140	-	0,05	2,0	1
127217	BF 1084	TCS	G23	1 x 7	155 x 41 x 42	140	-	0,05	2,0	1
127217	BF 1084	TCS	G23	1 x 9	155 x 41 x 42	140	-	0,06	2,0	1
127217	BF 1084	TCS	G23	1 x 11	155 x 41 x 42	140	-	0,07	2,0	1
127218	BF 1088	TCD	G24D1	1 x 10	155 x 41 x 55	140	B2	0,06	2,0	2
127218	BF 1088	TCD	G24D1	1 x 13	155 x 41 x 55	140	B2	0,07	2,0	2
<b>Pour 2 lampes / For 2 lamps</b>										
127323	BF 1092	TCS	G23	2 x 5	155 x 41 x 48	140	B2	0,07	2,0	3
127323	BF 1092	TCS	G23	2 x 7	155 x 41 x 48	140	B2	0,07	2,0	3
127323	BF 1092	TCS	G23	2 x 9	155 x 41 x 48	140	B2	0,08	2,0	3

18 et 26W sur demande / 18 and 26W upon request



**A2/3 Ballast enclenchable - 5 à 13W**  
Plug-in electromechanical ballast



**CARACTÉRISTIQUES TECHNIQUES**

- ▶ Fiche : européenne 230V - 50Hz
- ▶ Tw 105 °C
- ▶ Classe 2
- ▶ Protection thermique (par fusible et thermostat)
- ▶ Livré sans interrupteur avec 3 mètres de câble méplat 2 x 0,75mm<sup>2</sup> H03VVH2-F

**APPLICATIONS**

- ▶ Permet de créer de petits luminaires ou des lampes à poser avec le ballast directement sur la prise secteur

**TECHNICAL SPECIFICATIONS**

- ▶ Plug: 230V 50 Hz european
- ▶ Tw 105 °C
- ▶ Class 2
- ▶ Temperature fuse and temperature switch
- ▶ Delivered without switch and 3 meters of cable (2 x 0.75 mm<sup>2</sup> H03VVH2-F)

**APPLICATIONS**

- ▶ Convenient in design of small size fixtures on table lamp with ballast directly mounted on outlet plug

**LAMPE**

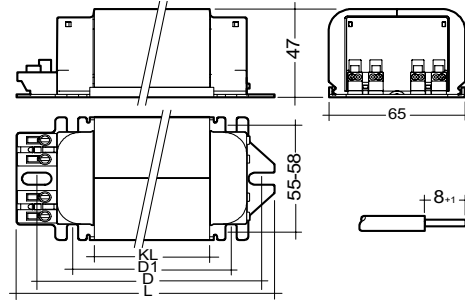
**BALLAST**

Code stock	Référence	Type	Culot	Watts	Longueur	Largeur	Hauteur
Part number	Reference	Type	Base	W	Length L (mm)	Width l (mm)	Height H (mm)
<b>Pour 1 lampe / For 1 lamp</b>							
127138	BF 1096	TCD	G24D1	1 x 10	55	65	65
127138	BF 1096	TCD	G24D1	1 x 13	55	65	65
<b>Pour 2 lampes / For 2 lamps</b>							
127138	BF 1096	TCS	G23 / 2G7	2 x 5	55	65	65
127138	BF 1096	TCS	G23 / 2G7	2 x 7	55	65	65
127138	BF 1096	TCS	G23 / 2G7	2 x 9	55	65	65

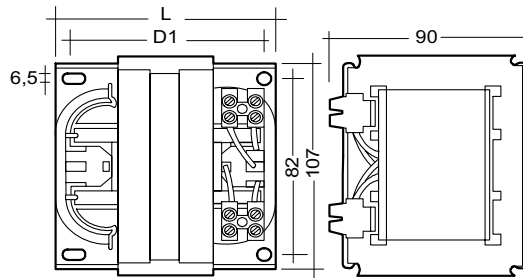
Pour T5 (1 x 6 ; 1 x 8W) et 2G7, nous consulter / For T5 (1 x 6 ; 1 x 8W) and 2G7, please contact us.

#### A2/4 Lampes mercure

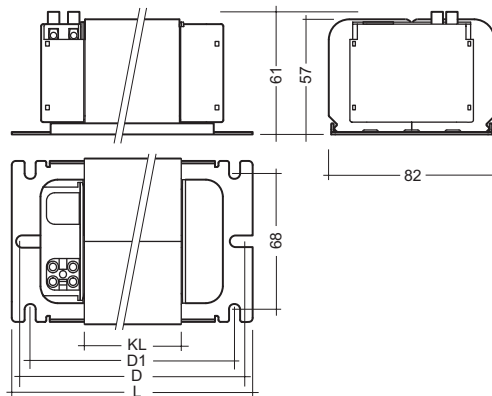
For mercury vapour lamps (HM)



1



2



3



### Décharge / For discharge lamps

#### Suite

Continued

#### CARACTÉRISTIQUES TECHNIQUES

- ▶ 220-240 VAC 50 Hz
- ▶ Ballast à sécurité thermique réversible
- ▶ Température de déclenchement : 155 °C
- ▶ Protection thermique : non
- ▶ Température max. de l'enroulement : 130 °C
- ▶ Bornier à enfichage : 0,5 - 1,5 mm<sup>2</sup>
- ▶  $\lambda > 0,56$

#### AVANTAGES

- ▶ Certains codes peuvent convenir également pour les lampes à iodures métalliques (HI)
- ▶ Forme compacte
- ▶ Equipé de borne à enfichage pour un raccordement rapide avec un contact électrique fiable et permettant par ailleurs une sélection simple de l'entrée de puissance

#### TECHNICAL SPECIFICATIONS

- ▶ 230-240 VAC 50 Hz
- ▶ Ballast with reversible thermal cutout
- ▶ Trigger temperature: 155 °C
- ▶ Thermal protection: no
- ▶ Max. winding temperature: 130 °C
- ▶ Plug terminal: 0.5 - 1.5 mm<sup>2</sup>
- ▶  $\lambda > 0.56$

#### BENEFITS

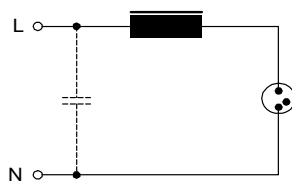
- ▶ Also for metal halide lamps (HI)
- ▶ Compact design
- ▶ The plug-in terminals enable connections to be made quickly and reliably; voltage taps also easy to select

#### LAMPE

#### BALLAST

Code stock	Référence	Type	Watts	Dimensions	Entraxe	Consommation propre	Courant du secteur	Condensateur +/- 10% 250V	N°
Part number	Reference	Type	W	L x l x h (mm)	Hole spacing D / D1 (mm)	Power consumption (W)	Main current (A)	Capacitor (µF)	
127272	BF 3003	HM/HI	50	98 x 65 x 47	75-84 / 50,5	8,6	0,27	7	1
127267	BF 3007	HM	80	98 x 65 x 47	75-84 / 50,5	11,4	-	8	1
007830	BF 3011	HM	125	113 x 65 x 47	90-99 / 65,5	12,4	0,63	10	1
131645	BF 3015	HM	125	118 x 65 x 53	103 / -	-	-	10	1
127271	BF 3019	HM/HI	250	153 x 65 x 47	130-139 / 105,5	22,1	1,25	18	1
127273	BF 3023	HM/HI	400	133 x 82 x 57	120 / 113,5	21,4	2,00	25	3
008966	BF 3027	HM/HI	400	188 x 65 x 47	165-174 / 140,5	2,0	35,4	25	1
127274	BF 3031	HM/HI	1000	174 x 107 x 90	160 / -	37,0	4,60	60	2

#### SCHEMA DE BRANCHEMENT / CONNECTION DIAGRAM



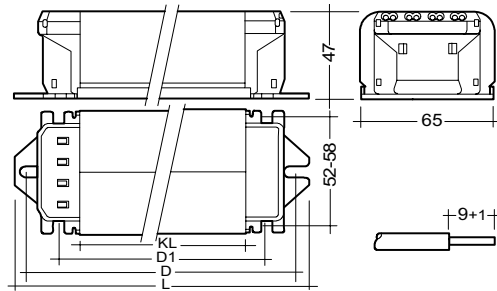
Découvrez la gamme de lampes à décharge ORBITEC dans notre Catalogue Éclairage Général

Discover our full range of ORBITEC branded discharge lamps with our General Lighting Catalogue

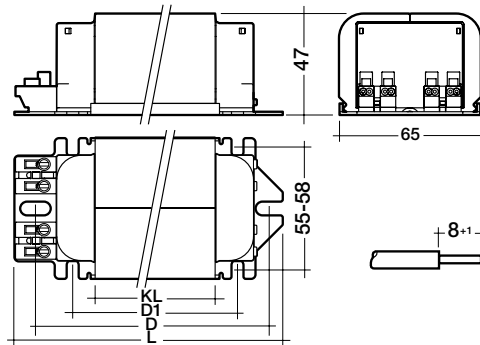
#### A2/5 Lampes sodium ou iodures métalliques 35 à 250W

Sodium vapour (HS) or metal halide lamps (HI)

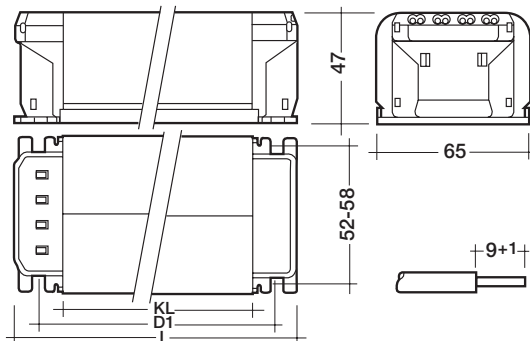
A Ballasts  
Ballasts



1



2



3

## Décharge / For discharge lamps

### Suite

Continued

#### CARACTÉRISTIQUES TECHNIQUES

- ▶ 230-240 VAC 50 Hz
- ▶ Ballast à sécurité thermique réversible
- ▶ Température de déclenchement : 155 °C
- ▶ Protection thermique
- ▶ Température max. de l'enroulement : 130 °C
- ▶ Bornier à enfichage : 0,5 - 2,5 mm<sup>2</sup>
- ▶  $\lambda > 0,42$

#### AVANTAGES

- ▶ Forme compacte
- ▶ Equipé de bornes à enfichage pour un raccordement rapide avec un contact électrique fiable et permettant par ailleurs une sélection simple de l'entrée de puissance
- ▶ Avec prise de puissance : à utiliser avec un relais de réduction de puissance (voir A2/10 126702 et 126703) pour réduire le niveau d'intensité de l'éclairage jusqu'à 50% aux heures creuses et diminuer ainsi les coûts énergétiques

#### TECHNICAL SPECIFICATIONS

- ▶ 230-240 VAC 50 Hz
- ▶ Ballast with reversible thermal cutout
- ▶ Trigger temperature: 155 °C
- ▶ Thermal protection
- ▶ Max. winding temperature: 130 °C
- ▶ Plug terminal: 0.5 - 2.5 mm<sup>2</sup>
- ▶  $\lambda > 0.42$

#### BENEFITS

- ▶ Compact design
- ▶ The plug-in terminals enable connections to be made quickly and reliably; voltage taps also easy to select
- ▶ With power tapping: to use with power changeover switches (see A2/10 part number 126702 and 126703) to reduce the lighting level by as much as 50% at off-peak times and therefore also reduce energy costs by a significant amount

#### LAMPE

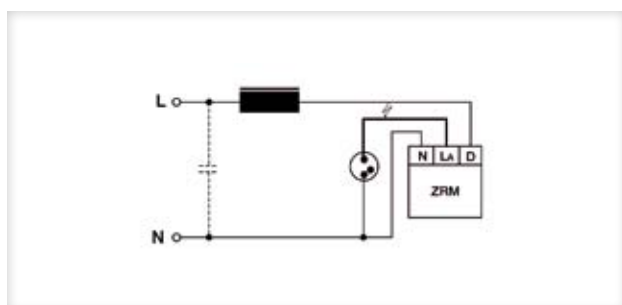
#### BALLAST

Code stock	Référence	Type	Watts	Dimensions	Entraxe	Consommation propre	Courant du secteur	Condensateur +/- 10% 250V	N°
Part number	Reference	Type	W	L x l x H (mm)	Hole spacing D / D1 (mm)	Power consumption (W)	Main current (A)	Capacitor (µF)	
<b>Sans prise de puissance / Without power tapping</b>									
008967	BF 3035	HS/HS	35	97 x 65 x 47	80-89 / 55,5	7,5	0,22	6	1
127296	BF 3039	HS/HS	70	113 x 65 x 47	90-99 / 65,5	12,1	0,43	12	2
007831	BF 3043	HS/HS	100	123 x 65 x 47	100-109 / 75,5	13,7	0,55	12	2
007832	BF 3047	HS/HS	150	143 x 65 x 47	120-129 / 95,5	18,5	0,80	20	2
007915	BF 3051	HS/HS	150	137 x 65 x 47	120-129 / 95,5	19,5	0,80	20	1
007839	BF 3055	HS/HS	150	111 x 65 x 47	- / 95,5	19,5	0,80	20	3
007914	BF 3059	HS/HS	150	121 x 65 x 47	- / 105,5	18,7	0,80	20	3
007833	BF 3063	HS/HS	250	212 x 65 x 47	195-204 / 170,5	34,2	-	32	1
<b>Avec prise de puissance / With power tapping</b>									
127374	BF 3067	HS	100/70	127 x 65 x 47	110-119 / 85,5	13,7 / 10,7	0,55	12	1

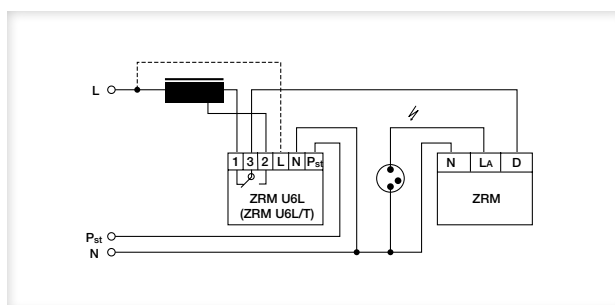
Ballasts avec prise de puissance : autres puissances sur demande / Magnetic chokes with power tapping: others powers upon request

#### SCHÉMAS DE BRANCHEMENT / CONNECTION DIAGRAMS

##### Standard

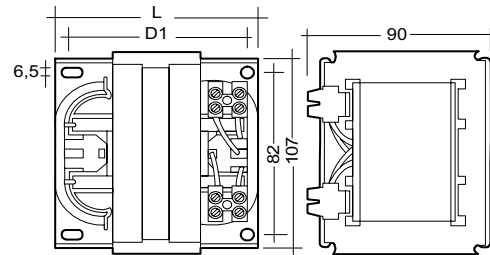


##### Avec prise de puissance / With power tapping



#### A2/6 Lampes sodium ou iodures métalliques 250 à 1000W

For Sodium vapour (HS) or metal halide lamps (HI)



#### CARACTÉRISTIQUES TECHNIQUES

- ▶ 230-240 VAC 50 Hz
- ▶ Ballast à sécurité thermique réversible
- ▶ Température de déclenchement : 155 °C
- ▶ Protection thermique
- ▶ Température max. de l'enroulement : 130 °C
- ▶ Bornier à enfichage : 1,0 - 4,0 mm<sup>2</sup>
- ▶  $\lambda > 0,44$

#### APPLICATIONS

- ▶ Conçu pour assurer un rendement maximum et réduire l'auto-échauffement

#### TECHNICAL SPECIFICATIONS

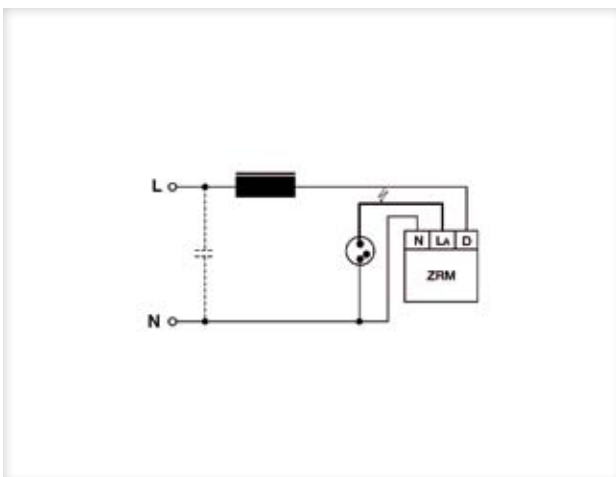
- ▶ 230-240 VAC 50 Hz
- ▶ Chokes with reversible thermal cutout
- ▶ Trigger temperature: 155 °C
- ▶ Thermal protection
- ▶ Max. winding temperature: 130 °C
- ▶ Plug terminal: 1,0 - 4,0 mm<sup>2</sup>
- ▶  $\lambda > 0,44$

#### APPLICATIONS

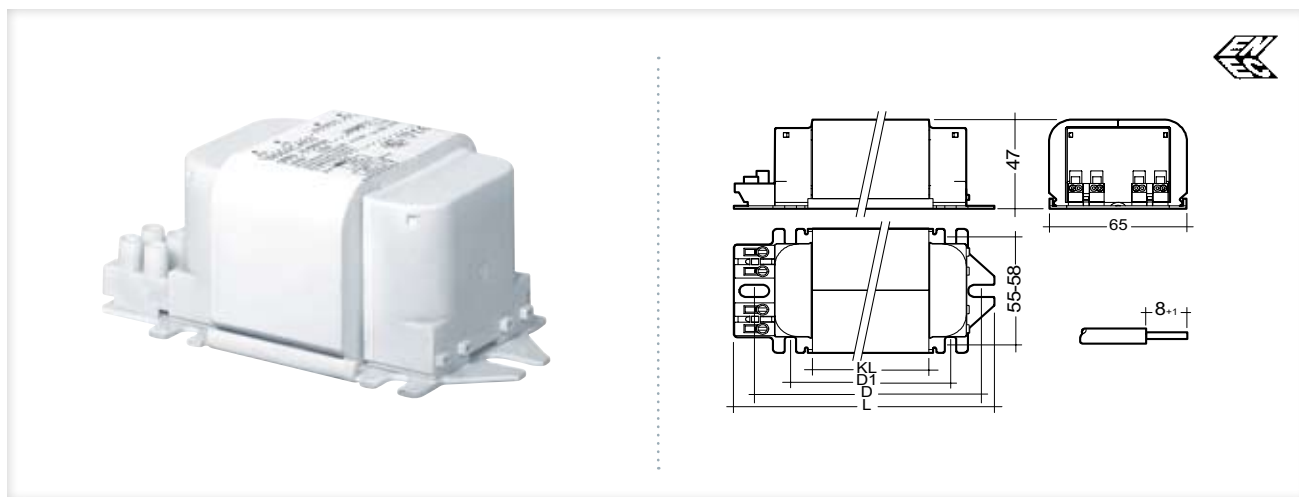
- ▶ These magnetic chokes are designed for high efficiency and low self-heating

LAMPE				BALLAST					
Code stock	Référence	Type	Watts	Dimensions	Entraxe	Consommation propre	Courant du secteur	Condensateur +/- 10% 250V	
Part number	Reference	Type	W	L x l x H (mm)	Hole spacing D1 (mm)	Power consumption (W)	Main current (A)	Capacitor (µF)	
008986	BF 3071	HS/HI	250	94 x 107 x 90	80,0	25,5	1,35	32	
007841	BF 3075	HS/HI	400	114 x 107 x 90	100,0	30,0	1,97	50	
127078	BF 3079	HS/HI	600	154 x 107 x 90	140,0	35,0	6,2	60	
127340	BF 3083	HS/HI	1000	194 x 107 x 90	180,0	72,0	5,10	100	

#### SCHÉMA DE BRANCHEMENT / CONNECTION DIAGRAM



**A2/7 Lampes sodium ou iodures métalliques - Avec prise d'impulsions**  
Sodium or metal halide lamps - With pulser tapping



**CARACTÉRISTIQUES TECHNIQUES**

- ▶ 230-240 VAC 50 Hz
- ▶ Ballast à sécurité thermique réversible
- ▶ Température de déclenchement : 155 °C
- ▶ Protection thermique
- ▶ Température max. de l'enroulement : 130 °C
- ▶ Bornier à enfichage : 0,75 - 2,5 mm<sup>2</sup>
- ▶ λ > 0,40

**APPLICATIONS**

- ▶ Forme compacte
- ▶ Equipé de borne à enfichage pour un raccordement rapide avec un contact électrique fiable et permettant par ailleurs une sélection simple de l'entrée de puissance
- ▶ Avec prise d'impulsions : à utiliser avec un amorceur à impulsion dans le cas de raccordement de câbles longs

**TECHNICAL SPECIFICATIONS**

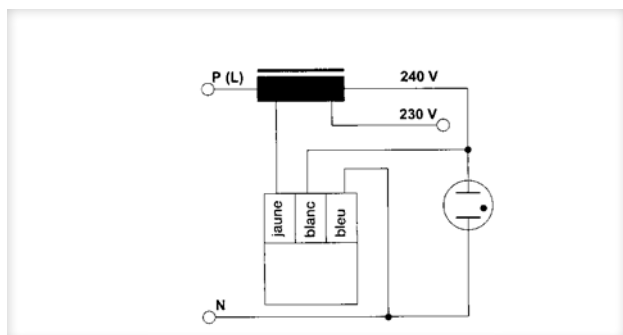
- ▶ 230-240 VAC 50 Hz
- ▶ Chokes with reversible thermal cutout
- ▶ Trigger temperature: 155 °C
- ▶ Thermal protection
- ▶ Max. winding temperature: 130 °C
- ▶ Plug terminal: 0.75 - 2.5 mm<sup>2</sup>
- ▶ λ > 0.40

**APPLICATIONS**

- ▶ Compact design
- ▶ The plug-in terminals enable connections to be made quickly and reliably; voltage taps also easy to select
- ▶ With pulser tapping: to use with pulse ignitors if there are long connecting cables

LAMPE				BALLAST				
Code stock	Référence	Type	Watts	Dimensions	Entraxe	Consommation propre	Courant du secteur	Condensateur +/- 10% 250V
Part number	Reference	Type	W	L x l x H (mm)	Hole spacing D / D1 (mm)	Power consumption (W)	Main current (A)	Capacitor (µF)
127359	BF 3087	HS	70	113 x 65 x 47	90-99 / 65,5	13,1	0,38	12
127335	BF 3091	HS/HS	100	123 x 65 x 47	100-109 / 75,5	13,7	0,55	12
127360	BF 3095	HS/HS	150	153 x 65 x 47	130-139 / 105,5	18,1	0,80	20
127487	BF 3099	HS/HS	250	188 x 65 x 47	165-174 / 140,5	28,6	1,35	32
127486	BF 3103	HS	400	150 x 107 x 78	130,5-144 / 96,5-138,0	30,0	2,10	45

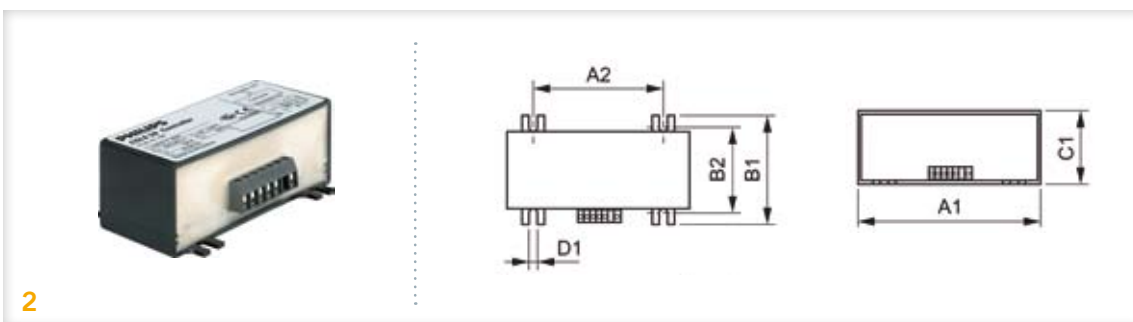
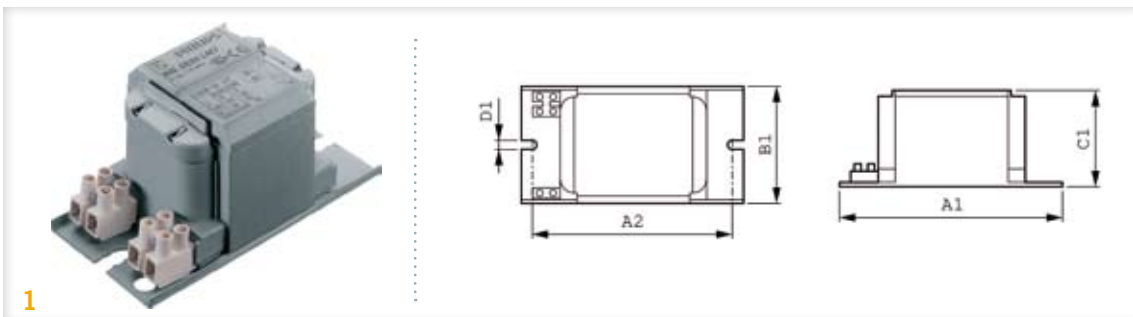
**SCHÉMA DE BRANCHEMENT / CONNECTION DIAGRAM**





#### A2/8 35 à 100W pour PHILIPS SDW-T PG12-1

35 TO 100W PHILIPS SDW-T PG12-1



#### CARACTÉRISTIQUES TECHNIQUES

- ▶ 220-240 VAC 50 Hz
- ▶ Bornier à vis

#### APPLICATIONS

- ▶ Câblage et installation simples
- ▶ Unité de contrôle (CSLS) et ballast pour lampe PG12-1 sodium blanc

#### TECHNICAL SPECIFICATIONS

- ▶ 220-240 VAC 50 Hz
- ▶ Screw terminal blocks

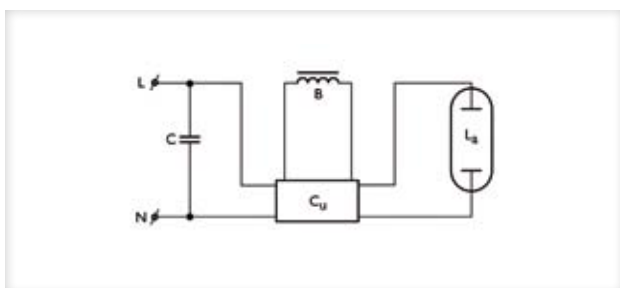
#### APPLICATIONS

- ▶ Simple installation and cabling
- ▶ Electronic control unit with impregnated electromagnetic gear

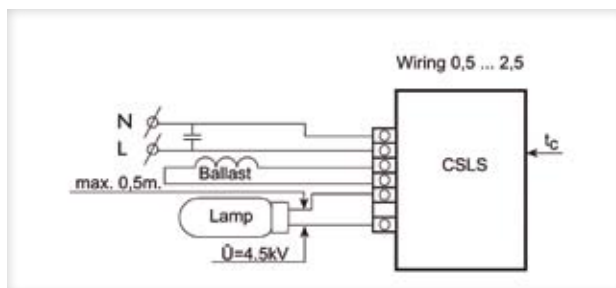
LAMPE		BALLAST				
Code stock	Référence	Watts	Dimensions	Entraxe	Consommation propre	N°
Part number	Reference	W	A1 x B1 x C1 (mm)	Hole spacing A2 / B2 (mm)	Power consumption (W)	
<b>Ballast / Magnetic ballast</b>						
127385	BF 3107	35	118 x 61 x 52	94 / -	6,3	1
127386	BF 3111	50	118 x 61 x 52	94 / -	9,4	1
127387	BF 3115	100	123 x 61 x 52	98 / -	15,0	1
<b>Unité de contrôle / Control unit</b>						
127371	BF 3119	35	98 x 59 x 40	70 / 46	2,5	2
127372	BF 3123	50	98 x 59 x 40	70 / 46	3,0	2
127373	BF 3127	100	98 x 59 x 40	70 / 46	4,0	2

#### SCHÉMAS DE BRANCHEMENT / CONNECTION DIAGRAMS

##### Ballast / Magnetic ballast



##### Unité de contrôle / Control unit



**A2/9 Lampes sodium basse pression BY22D**  
For BY22D low pressure sodium vapour lamps



**CARACTÉRISTIQUES TECHNIQUES**

- ▶ 240 VAC 50 Hz
- ▶ Protection thermique : non
- ▶ Température max. de l'enroulement : 140 °C

**APPLICATIONS**

- ▶ Ballast à intégrer

**TECHNICAL SPECIFICATIONS**

- ▶ 240 VAC 50 Hz
- ▶ Thermal protection: no
- ▶ Max. winding temperature: 140 °C

**APPLICATIONS**

- ▶ For built-in use

LAMPE				BALLAST			
Code stock	Référence	Type	Watts	Dimensions	Entraxe	Courant du secteur	Condensateur +/- 10% 250V
Part number	Reference	Type	W	L x l x H (mm)	Hole spacing D / D1 (mm)	Main current (A)	Capacitor (µF)
127243	BF 3131	SOX	35	153 x 53 x 46	131 / 146	0,23	8
127243	BF 3131	SOX	55	153 x 53 x 46	131 / 146	0,32	6
127244	BF 3135	SOX	90	135 x 100 x 92	80 / 108	0,49	7
127245	BF 3139	SOX	135	166 x 107 x 109	146 / 76	0,84	15
127245	BF 3139	SOX	180	166 x 107 x 109	146 / 76	1,04	15

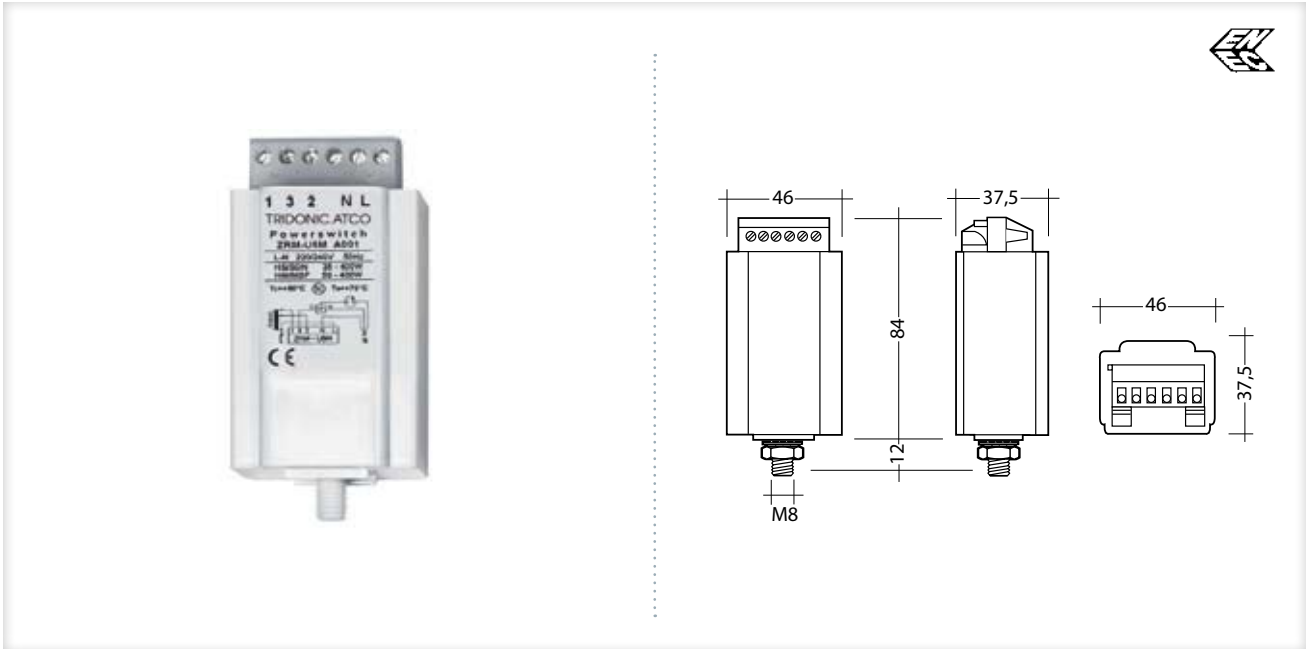


**Découvrez notre site internet**  
Discover our website

[www.orbitec.fr](http://www.orbitec.fr)

## A2/10 Relais de réduction de puissance

Power changeover switches



### CARACTÉRISTIQUES TECHNIQUES

- ▶ 198-254 VAC 50/60 Hz
- ▶ Ta -30 °C ; Tc 80 °C
- ▶ Relais de commutation numérique pour la réduction de puissance sans interruption
- ▶ Temporisation intégrée à l'allumage de la lampe à 100 % (préservation de la lampe)
- ▶ Type "ZRM U6"

### AVANTAGES

- ▶ Economie d'énergie dans l'éclairage de rues et l'éclairage résidentiel
- ▶ Pour lampes sodium haute pression 35 à 400W et lampes mercure 50 à 400W
- ▶ Fonctionne avec ballasts ferromagnétiques avec prise de puissance (voir A2/5)
  - 126701 : pour installation sans ligne de commande  
Le relais de réduction de puissance 126701 est la solution idéale car il fonctionne très simplement de manière totalement autonome  
Ce dernier possède une horloge interne qui est chaque jour synchronisée sur minuit  
Les heures d'allumage et d'extinction peuvent à tout moment être programmées de manière centralisée même sur des installations déjà réalisées
  - 126702 et 127488 : pour installation avec ligne de commande  
Selon la recommandation des fabricants de lampe, le démarrage de la lampe doit toujours se faire à 100% de la capacité  
Pour le code 126702, cela peut se produire par exemple à l'aide d'un relais temporisé séparé du générateur central de signaux  
Le code 127488 a une temporisation intégrée. Après chaque coupure de courant, la lampe fonctionne pendant 330 secondes à 100% de sa capacité indépendamment de la luminosité choisie

### TECHNICAL SPECIFICATIONS

- ▶ 198-254 VAC 50/60 Hz
- ▶ Ta -30 °C; Tc 80 °C
- ▶ Digital switchover relay with temporary bridging for interruption-free power reduction
- ▶ Integrated delay circuit for gentle lamp starting at 100 % output
- ▶ "ZRM U6" Type

### BENEFITS

- ▶ Energy savings in street lighting
- ▶ For 35 to 400W sodium vapour lamps and 50 to 400W mercury lamps
- ▶ For magnetic chokes with power tapping (see A2/5)
  - 126701: for installation without control line  
This one has an internal clock which is synchronised daily to midnight.  
The changeover time can be set to any time and can be adjusted from a central location  
The on and off times can be programmed centrally at any time even after installation has been completed
  - 126702 and 127488: for installation with control line  
According to lamp manufacturers, lamp should always be started at 100% output  
In the case of 126702, this can be achieved with a separate time relay at the central signal transmitter  
The part number 127488 has a built-in delay. After every interruption in the power supply the lamp is operated at 100% output for a period of 330 seconds irrespective of the light value selected

**Décharge / For discharge lamps**

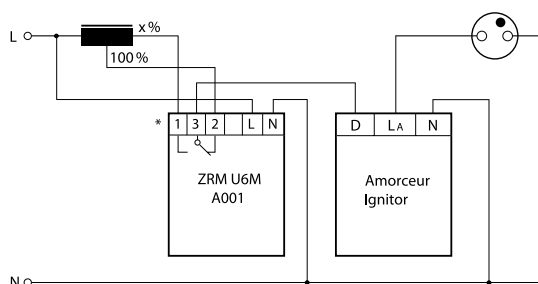
**Suite**

Continued

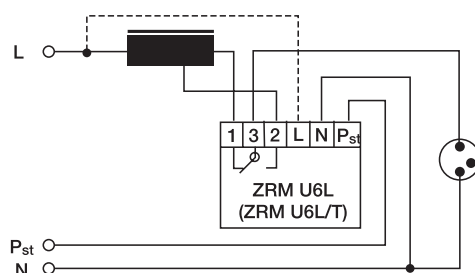
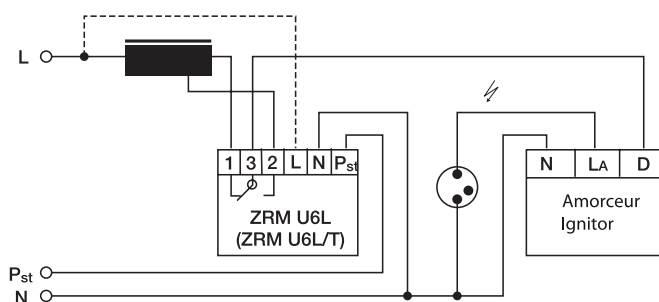
Code stock Part number	Référence Reference	Type ZRM	Tension nominale de contact Mains frequency (V)	Echauffement propre Self-heating	Courant nominal de contact Rated contact current (A)	Temporisation de commutation Switchover delay (s)
<b>Sans ligne de commande / Without control line</b>						
126701	ACC 5400	U6 A001	250	10 K	6 A / $\cos \varphi = 0,5$ 16 A / $\cos \varphi = 1,0$	600
<b>Avec ligne de commande / With control line</b>						
126702	ACC 5404	U6L	250	8 K	6 A / $\cos \varphi = 0,5$ 16 A / $\cos \varphi = 1,0$	-
127488	ACC 5408	U6LT	250	9 K	6 A / $\cos \varphi = 0,5$ 16 A / $\cos \varphi = 1,0$	330

**SCHEMAS DE BRANCHEMENT / CONNECTION DIAGRAMS**

**Sans ligne de commande avec 126701**  
Without control line with 126701

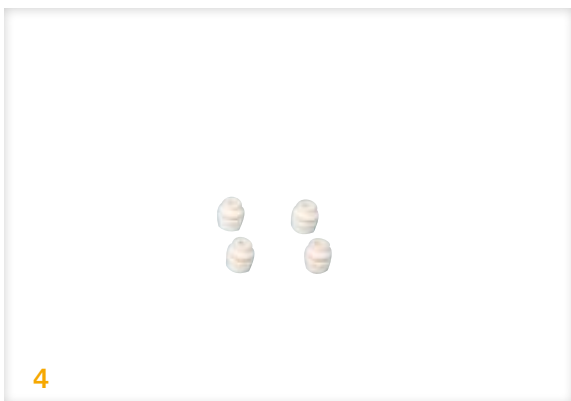
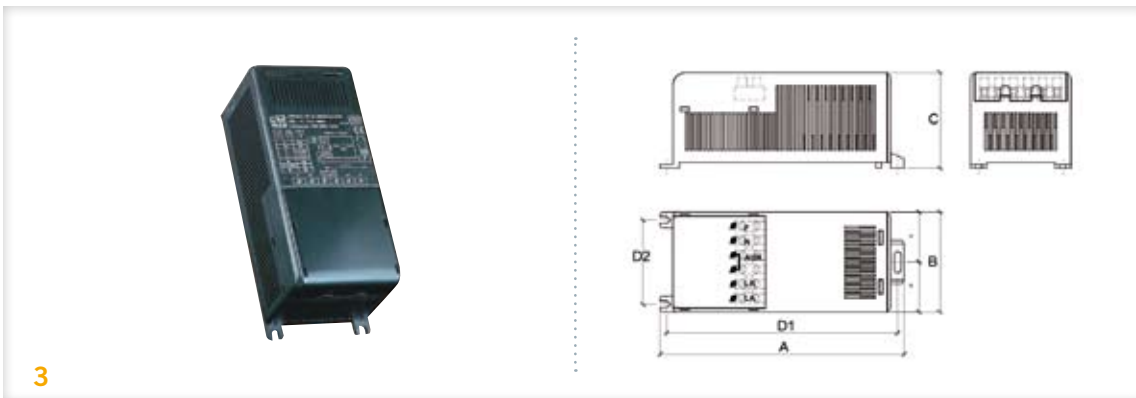
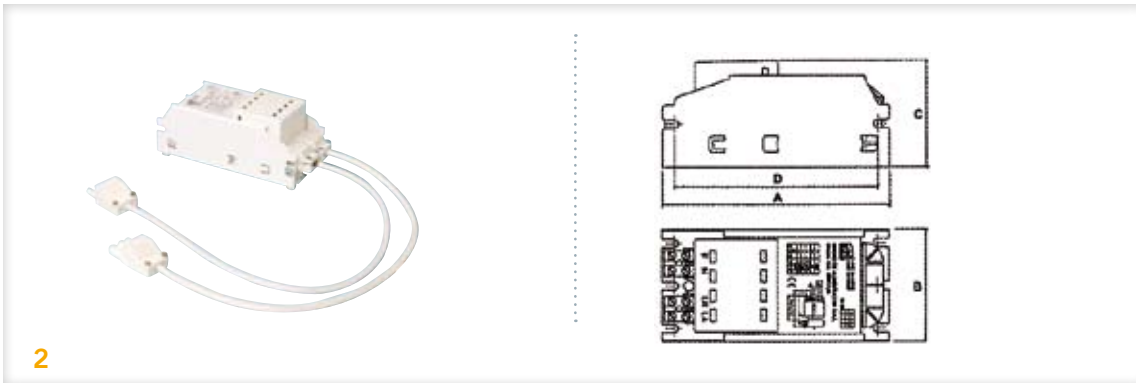
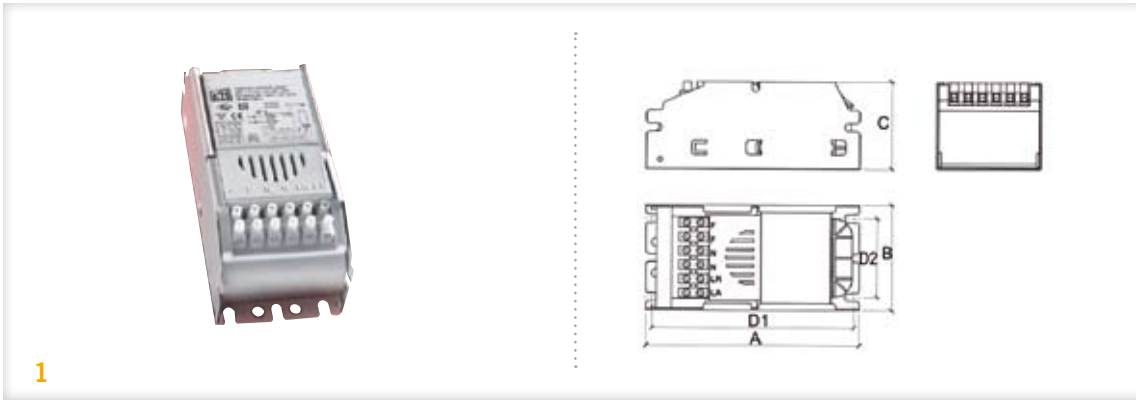


**Réduction de puissance de lampe sodium avec ballast à prise de puissance et 126702**  
Power changeover for sodium vapour lamps by means of tapped choke and 126702



**A2/11** Platines compactes pour iodures métalliques (HI)  
ou sodium haute pression (HS)  
*Compact kits for metal halide or sodium vapor lamps*

**A**  
Ballasts  
Ballasts



## Décharge / For discharge lamps

### Suite

Continued

#### CARACTÉRISTIQUES TECHNIQUES

- ▶ 230-240V 50/60 Hz;  $\lambda > 0,90$
- ▶  $T_w$  130 °C
- ▶ Classe 1 : IP 20 ; Classe 2 : IP 30
- ▶ Ces platines complètes prêtes à brancher comprennent :
  - un ballast avec protection thermique et électronique
  - un amorceur non temporisé ou temporisé selon le modèle (Amorceur temporisé recommandé pour les iodures métalliques)
  - un condensateur
  - vis de terre
- ▶ Type "UAL"

#### APPLICATIONS

- ▶ Les platines de classe 1 sont conçues pour être installées dans des luminaires homologués utilisant des lampes à décharge à amorceur externe

#### TECHNICAL SPECIFICATIONS

- ▶ 230-240V 50/60 Hz;  $\lambda > 0.90$
- ▶  $T_w$  130 °C
- ▶ Class 1: IP 20; Class 2: IP 30
- ▶ These compact kits are constituted of:
  - a ballast with thermic protection and an electronic circuit
  - an ignitor (standard ignitor or timed ignitor) (Timed ignitor recommended for metal halide lamps)
  - a capacitor
  - earth terminal
- ▶ "UAL" type

#### APPLICATIONS

- ▶ For fixtures with agrements using discharge lamps with external ignitor

#### LAMPE

#### BALLAST

Code stock	Référence	Type	Watts	Intensité lampe	Dimensions	Entraxe	Intensité de ligne	Tension d'impulsion	Distance max. de la lampe	Ta	N°
Part number	Reference		W	Lamp intensity A	A x B x C (mm)	Hole spacing D1 / D2 (mm)	Main intensity (A)	Peak voltage (V)	Max. cable length to lamp (M)	°C	
<b>Classe 1 non capoté pour montage intégré</b>					<b>/ Class 1 for built-in use</b>						
▶ Avec protection thermique / With thermic protection											
126942	BF 3143	HI	1 x 70	1,00	139 x 75 x 62	131 / 56	0,36	4,5	7,5	50	1
126942	BF 3143	HS	1 x 70	1,00	139 x 75 x 62	131 / 56	0,36	4,5	15,0	50	1
127066	BF 3147	HS	1 x 70	1,00	139 x 75 x 62	131 / 56	0,36	4,5	15,0	50	1
127067	BF 3151	HI	1 x 100	1,20	152 x 75 x 62	144 / 56	0,58	4,5	7,5	50	1
127067	BF 3151	HS	1 x 100	1,20	152 x 75 x 62	144 / 56	0,58	4,5	15,0	50	1
127292	BF 3155	NHT 100 SDX	1 x 100	1,50	250 x 78 x 65	235 / 59	0,60	4,5	1,0	60	1
126943	BF 3159	HI	1 x 150	1,80	166 x 75 x 62	158 / 56	0,78	4,5	7,5	35	1
126943	BF 3159	HS	1 x 150	1,80	166 x 75 x 62	158 / 56	0,78	4,5	15,0	35	1
126944	BF 3163	HI	1 x 250	3,00	194 x 87 x 72	186 / 66	1,30	4,5	7,5	40	1
126944	BF 3163	HS	1 x 250	3,00	194 x 87 x 72	186 / 66	1,30	4,5	15,0	40	1
127064	BF 3167	HI	1 x 400	3,50	194 x 87 x 72	186 / 66	2,00	4,5	7,5	40	1
127069	BF 3171	HI	1 x 400	4,20	207 x 105 x 87	198 / 72	2,20	4,5	7,5	40	1
127069	BF 3171	HS	1 x 400	4,60	207 x 105 x 87	198 / 72	2,20	4,5	15,0	40	1
127070	BF 3175	HS	1 x 600	6,20	225 x 105 x 87	216 / 72	3,00	5,0	15,0	40	1
▶ Avec protection thermique et amorceur temporisé / With thermic protection and timed ignitor											
127013	BF 3179	HI	1 x 35	0,53	130 x 75 x 62	122 / 56	0,23	1,2	10,0	60	1
127060	BF 3183	HI	1 x 70	1,00	139 x 75 x 62	131 / 56	0,36	4,5	7,5	50	1
127060	BF 3183	HS	1 x 70	1,00	139 x 75 x 62	131 / 56	0,36	4,5	15,0	50	1
127062	BF 3187	HI	1 x 150	1,20	166 x 75 x 62	158 / 56	0,78	4,5	7,5	35	1
127062	BF 3187	HS	1 x 150	1,20	166 x 75 x 62	158 / 56	0,78	4,5	15,0	35	1
▶ Câblé (0,5 m) avec protection thermique et amorceur temporisé					<b>/ With cable (0,5 m), thermic protection and timed ignitor</b>						
127061	BF 3191	HI	1 x 70	1,00	139 x 75 x 62	131 / 56	0,36	4,5	7,5	50	2
127061	BF 3191	HS	1 x 70	1,00	139 x 75 x 62	131 / 56	0,36	4,5	15,0	50	2
127063	BF 3195	HI	1 x 150	1,20	166 x 75 x 62	158 / 56	0,78	4,5	7,5	35	2
127063	BF 3195	HS	1 x 150	1,20	166 x 75 x 62	158 / 56	0,78	4,5	15,0	35	2
<b>Classe 2 capoté pour montage indépendant</b>					<b>/ Class 2 for independant use</b>						
▶ Avec protection thermique / With thermic protection											
007826	BF 3199	HI	1 x 70	1,00	190 x 69 x 66	181 / 58	0,36	4,5	7,5	50	3
007826	BF 3199	HS	1 x 70	1,00	190 x 69 x 66	181 / 58	0,36	4,5	15,0	50	3
007827	BF 3203	HI	1 x 150	1,80	202 x 81 x 75	193 / 69	0,78	4,5	7,5	35	3
007827	BF 3203	HS	1 x 150	1,80	202 x 81 x 75	193 / 69	0,78	4,5	15,0	35	3

#### ACCESSOIRES / ACCESSORIES

Code stock	Référence	Description	N°
Part number	Reference		
127071	ACC 5412	Kit de 4 pieds isolants pour poser la platine sur une surface normalement inflammable / 4 Base pads	4

#### STARTERS, PORTE-STARTERS ET CLIPS DE FIXATION STARTERS, HOLDERS AND CLIPS

#### A2/12 Starters

Glow starters

##### CARACTÉRISTIQUES TECHNIQUES

- ▶ 220/240V 50/60Hz
- ▶ Classe 2

##### APPLICATIONS

- ▶ Starter universel : Pour lampes fluorescentes tubulaires Ø 16 (4 à 13 W uniquement), 26 ou 38 mm, circulaires, ou lampes fluocompactes. Le préchauffage des électrodes par le starter universel, combiné au ballast, permet l'amorçage correct des lampes garantissant ainsi leur durée de vie et la maintenance du flux.
- ▶ Starter de sécurité : les starters ST 1171, ST 1172 et ST 1173 sont des starters de sécurité dont les principaux avantages sont :
  - amorçage des lampes en montage mono : ST 1171, ST 1173
  - amorçage des lampes en montage série : ST 1172
  - fonctionnement avec des ballasts conventionnels et des ballasts faibles pertes
  - coupure de sécurité automatique en cas de dysfonctionnement ou de fin de vie de la (des)lampe(s) sous circuit inductif ou capacitif
  - réenclenchement du starter par pression sur le bouton rouge
  - durée de vie : quatre fois supérieure à celle des starters conventionnels
- ▶ Starter électronique pour lampes fluorescentes tubulaires Ø 26 mm 18, 36 et 58 W :
  - allumage franc et rapide des lampes Ø 26 mm, sans clignotement, par un préchauffage correct des cathodes
  - dispositif de mise hors circuit en fin de durée de vie ou lors du claquage des lampes
  - évite le risque de surchauffe des ballasts, la surconsommation, les papillotements
  - redémarrage automatique en cas de micro-coupures du réseau
  - convient aux allumages fréquents des luminaires installés sur minuterie
  - fonctionne sur circuit selfique ou compensé parallèle.
- ▶ Maintenance : Pour une meilleure fiabilité des luminaires, il est recommandé de procéder :
  - starter universel : remplacement simultané avec celui des lampes
  - starter de sécurité : remplacement tous les 3 changements de lampes
  - starter électronique : pas de remplacement lors des changements de lampes



##### TECHNICAL SPECIFICATIONS

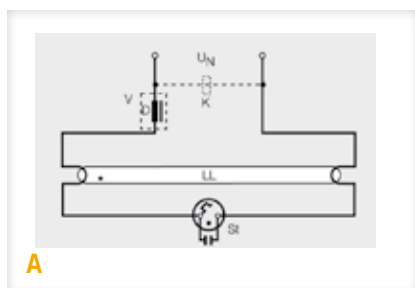
- ▶ 220/240V 50/60Hz
- ▶ Class 2

##### APPLICATIONS

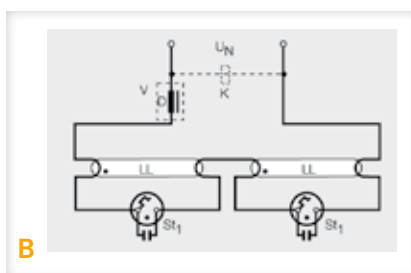
- ▶ Universal starters: For fluorescent tube Ø 16 (4 to 13 W only) 26 or 38 mm, circular, compact. The preheating of electrodes by the universal starter, combined with the ballast, allows lamps to be ignited correctly, extending their life time and maintaining flow
- ▶ Safety starters: the ST 1171, ST 1172 and ST 1173 starters are safety starters with the following main benefits: ignition of single tube lamps (ST 1171, ST 1173); ignition of serial-mounted multiple tube lamps (ST 1172); operation with conventional ballasts and low loss ballasts automatic safety shutdown with faulty or failed lamps under inductive or capacitive circuits starter can be struck again by pressing on red button life time, four times that of conventional starters
- ▶ Electronic starter for 18, 36 and 58 W, 26 mm dia fluorescent tubes:
  - smooth and quick ignition of 26 mm dia. lamps, without flashing, by precise preheating of cathodes
  - shutdown mechanism for failed or ageing lamps
  - avoids the risk of ballast overheating, over-consumption, flickering
  - automatic restart in case of micro-cut
  - suitable for frequent lighting of light fixtures installed on timer devices
  - works on inductive or parallel compensated circuit.
- ▶ Maintenance: the following is recommended for higher reliability of light fixtures:
  - universal starter: should be replaced at the same time as the lamp for economy and standard ranges
  - safety starter: should be replaced after three lamp replacements
  - electronic starter: no replacement when lamps are changed

##### SCHÉMAS DE BRANCHEMENT / CONNECTION DIAGRAMS

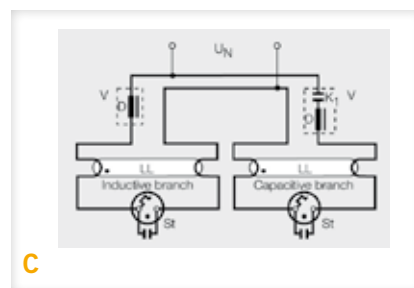
Pour 1 lampe / For 1 lamp



Pour 2 lampes / For 2 lamps  
4, 6, 8, 15, 18, 20, 22W  
Avec / with starter Serie 230 - mono 110V



Pour 2 lampes / For 2 lamps





**STARTERS, PORTE-STARTERS ET CLIPS DE FIXATION STARTERS, HOLDERS AND CLIPS**

**Suite**

Continued

Code stock Part number	Référence Reference	Watts W	Marque Brand	Emballage Packing	Ta °C	Montage Mounting	N° Photo	N° Schéma
<b>Starter universel standard / Universal standard range</b>								
127144	STR 422	FS2 : 4, 6, 8, 15, 16, 18, 20, 22	-	Boîte / Box	-20 +70	série 230V - mono 110/127V	1	B
127143	STR 480	FSU : 4, 6, 8, 10, 13, 15, 16, 18, 20, 22, 24, 30, 32, 36, 38, 40, 58, 65, 80	-	Boîte / Box	-20 +70	Mono 230V	1	A, C
<b>Starter universel gamme de marque / Universal branded range</b>								
<b>► 4-22W</b>								
126989	STR 151	4, 6, 8, 15, 16, 18, 20, 22	Marque européenne / European brand	Boîte / Box	-20 +80	série 230V - mono 110/127V	1	B
127349	STR 151 PH	S2 : 4, 6, 8, 15, 16, 18, 20, 22	PHILIPS	Boîte / Box	-10 +80	série 230V - mono 110/127V	1	B
127256	STR 151 OS	4, 6, 8, 15, 16, 18, 20, 22	OSRAM	Vrac / Bulk packing	-20 +80	série 230V - mono 110/127V	1	B
126993	STR 151 GRP	4, 6, 8, 15, 16, 18, 20, 22	Marque européenne / European brand	Vrac / Bulk packing	-20 +80	série 230V - mono 110/127V	1	B
<b>► 4-65W</b>								
126980	STR 111 GE	4, 6, 8, 10, 13, 15, 16, 18, 20, 22, 24, 30, 32, 36, 38, 40, 58, 65	GE	Boîte / Box	-20 +70	Mono 230V	1	A, C
127348	STR 111 PH	S1 : 4, 6, 8, 10, 13, 15, 16, 18, 20, 22, 24, 30, 32, 36, 38, 40, 58, 65	PHILIPS	Boîte / Box	-10 +80	Mono 230V	1	A, C
<b>► 4-80W</b>								
126990	STR 111	4, 6, 8, 13, 14, 15, 16, 36, 38, 40, 58, 65, 80	Marque européenne / European brand	Boîte / Box	-20 +80	Mono 230V	1	A, C
127255	STR 111 OS	4, 6, 8, 10, 13, 15, 16, 18, 20, 22, 24, 30, 32, 36, 38, 40, 58, 65, 80	OSRAM	Vrac / Bulk packing	-20 +80	Mono 230V	1	A, C
126992	STR 111 GRP	4, 6, 8, 10, 13, 15, 16, 18, 20, 22, 24, 30, 32, 36, 38, 40, 58, 65, 80	Marque européenne / European brand	Vrac / Bulk packing	-20 +80	Mono 230V	1	A, C
<b>► Starter de sécurité / Security glow starter</b>								
127146	STR 172	18, 20, 22	Marque européenne / European brand	Boîte / Box	-20 +80	série 230V - mono 110/127V	2	B
127145	STR 173	15, 16, 18, 20, 22, 24, 30, 32	Marque européenne / European brand	Boîte / Box	-20 +80	Mono 230V	2	A, C
126991	STR 171	36, 38, 58, 65, 80	Marque européenne / European brand	Boîte / Box	-20 +80	Mono 230V	2	A, C
131633	STR 192	HBO 50W/AC, HBO 200/4	OSRAM	Boîte / Box	-20 +80	Mono 230V	2	A, C
126915	STR 191	110, 115, 140	Marque européenne / European brand	Boîte / Box	-20 +80	Mono 230V	2	A, C
<b>► Starter électronique / Electronic glow starter</b>								
126987	STR 494	18, 20, 22, 24, 30, 32, 36, 38, 40, 58, 65	Marque européenne / European brand	Boîte / Box	-10 +80	Mono 230V	3	A, C
126988	STR 508	36, 58	Marque européenne / European brand	Boîte / Box	-30 +60	Mono 230V	3	A, C
126986	STR 495	18, 20, 22	Marque européenne / European brand	Boîte / Box	-10 +80	série 230V - mono 110/127V	3	B

#### STARTERS, PORTE-STARTERS ET CLIPS DE FIXATION STARTERS, HOLDERS AND CLIPS

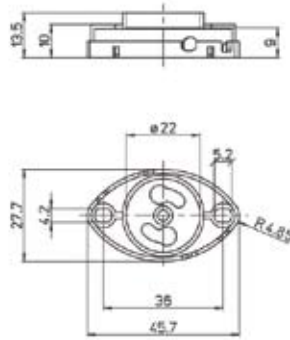
#### A2/13 Porte-starters

Starter holders

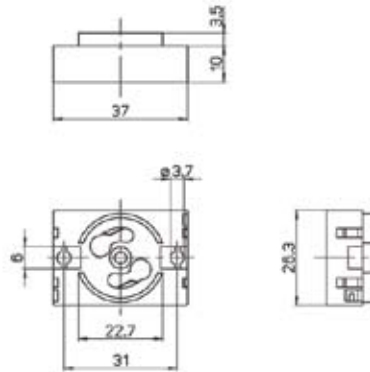
A  
Ballasts  
Ballasts



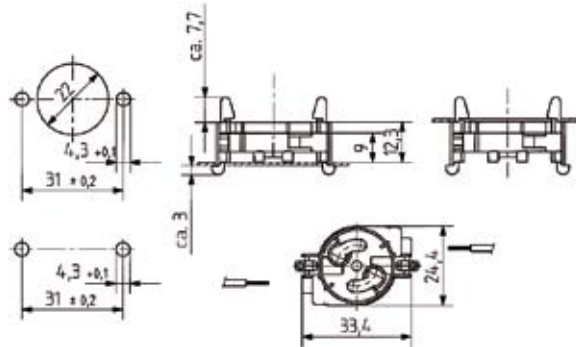
1



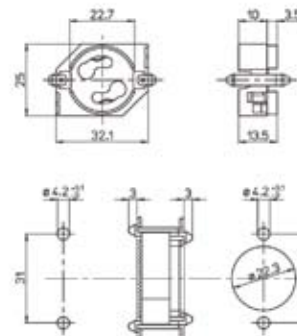
2



3



4



**STARTERS, PORTE-STARTERS ET CLIPS DE FIXATION** STARTERS, HOLDERS AND CLIPS

**Suite**

Continued

**CARACTÉRISTIQUES TECHNIQUES**

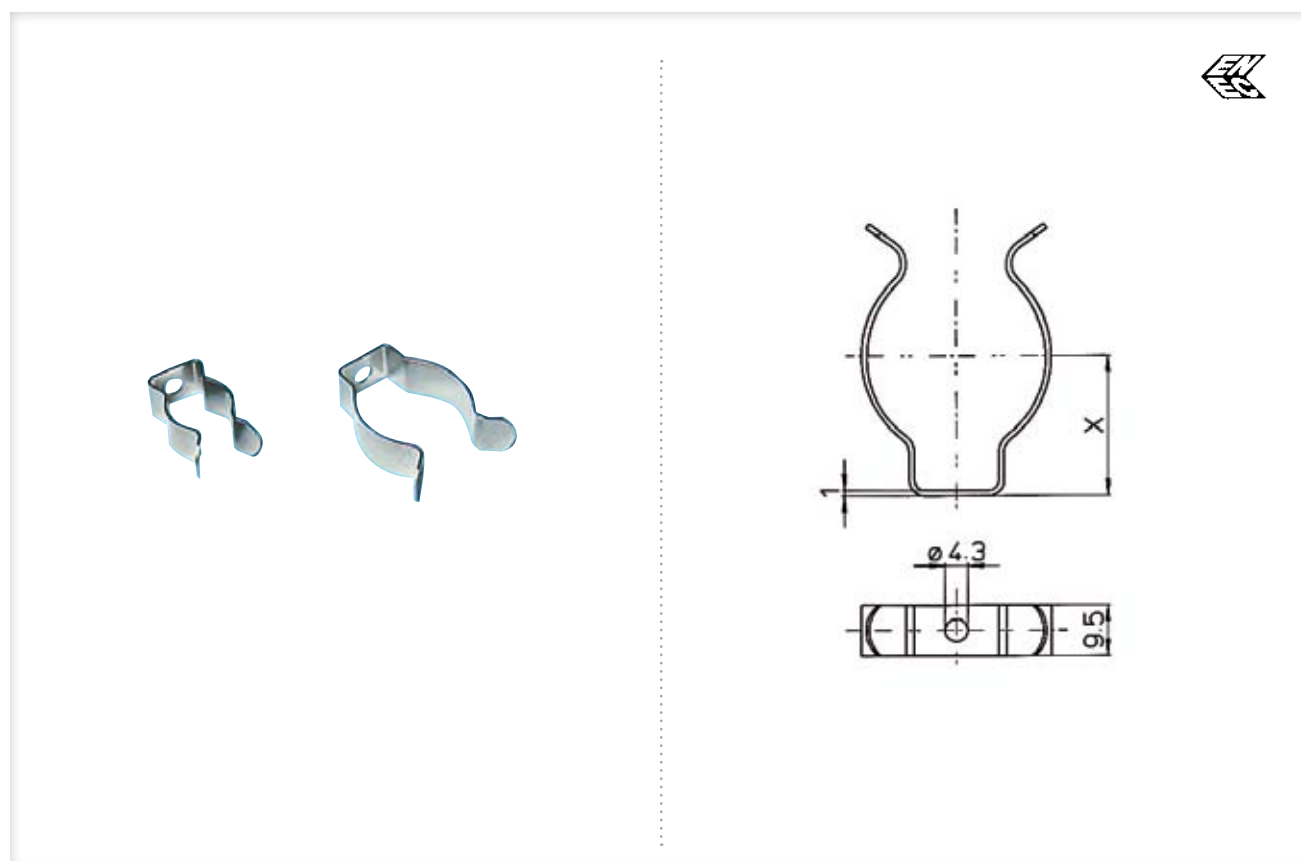
- ▶ 250V 2A T100°C
- ▶ Protection : IP20

**TECHNICAL SPECIFICATIONS**

- ▶ 250V 2A T100°C
- ▶ Protection: IP20

Code stock Part number	Référence Reference	Description	Type	N°	N° schéma N° drawing
131627	PST 210	Fixation par vis - serre fil par vis et écrou Screws clamping - screws and nut terminals	110F	1	1
131628	PST 220	Fixation par vis / Screw clamping	17V	2	2
127227	PST 230	Clipsable - clips orientés vers le haut et vers le bas Snap in - clips oriented upwards and downwards	26.514.5011.50	3	3
127107	PST 240	Clipsable - clips orientés vers le haut et vers le bas Snap in - clips oriented upwards and downwards	19	4	4

**A2/14 Clips de fixation**  
Clips



**CARACTÉRISTIQUES TECHNIQUES**

- ▶ Livré sans vis ni écrou de fixation (acier nickelé)

**TECHNICAL SPECIFICATIONS**

- ▶ Delivered without fixing screws

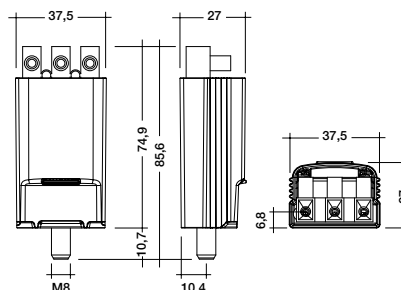
Code stock Part number	Référence Reference	Culot Base	Dimensions X (mm)	Description
126908	36 SVD	G5-T5 / 2GX13/TRE-T5C	12,5	Clips pour tube Ø 16 / For tube Ø 16
126946	35 SVD	G10 Q - T9 - TR 22 W	18,0	Clips pour tube Ø 29 / For tube Ø 29
127176	32 SVD	G10 Q - T10 - TR 32/40 W	21,5	Clips pour tube Ø 32 / For tube Ø 32
126998	37 SVD	G13 - T8	16,5	Clips pour tube Ø 26 / For tube Ø 26
126916	38 SVD	G13 - T12	25,5	Clips pour tube Ø 38 / For tube Ø 38

#### AMORCEURS IGNITORS

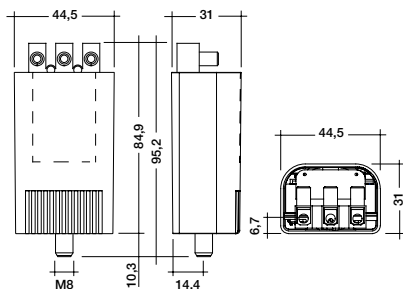
### A2/15 35 à 400W - à superposition

Superimposed-pulse ignitors

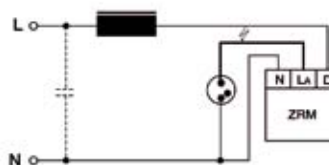
1



2



#### SCHÉMA DE BRANCHEMENT / CONNECTION DIAGRAM



#### CARACTÉRISTIQUES TECHNIQUES

- ▶ 198-264 VAC 50/60 Hz
- ▶ Ta mini - 30 °C ; Tc 105 °C
- ▶ Amorçeur numérique :
  - extinction automatique
  - principe de l'alternance pause-impulsion : réduction des délais de rallumage et des temps de perturbation
  - pas d'allumages-extinctions répétitifs grâce à un compteur 3 allumages
  - arrêt de la fonction amorçage au bout de 20 minutes
- ▶ 127124 : amorçeur cylindrique Ø 39 x 71 mm
- ▶ autres références : forme standard Type "ZRM ES/C ou CT"

#### APPLICATIONS

- ▶ 127122 : convient uniquement pour les lampes à iodures métalliques et à vapeur de sodium avec une tension d'amorçage < 2,5KV
- ▶ 127361 et 007834 : recommandés pour les applications en extérieur

#### TECHNICAL SPECIFICATIONS

- ▶ 230-240 VAC 50 Hz
- ▶ Ta mini - 30 °C ; Tc 105 °C
- ▶ Digital superimposed-pulse ignitor:
  - with automatic disconnection circuit
  - pulse/pause ignition: shorter restart times, minimum downtime
  - suppression of the cycling effect with 3-start counter
  - disconnection of the ignition fonction after 20 minutes
- ▶ 127124: round ignitor Ø 39 x 71 mm
- ▶ other parts number: "ZRM ES/C ou CT" Type standard form ignitor

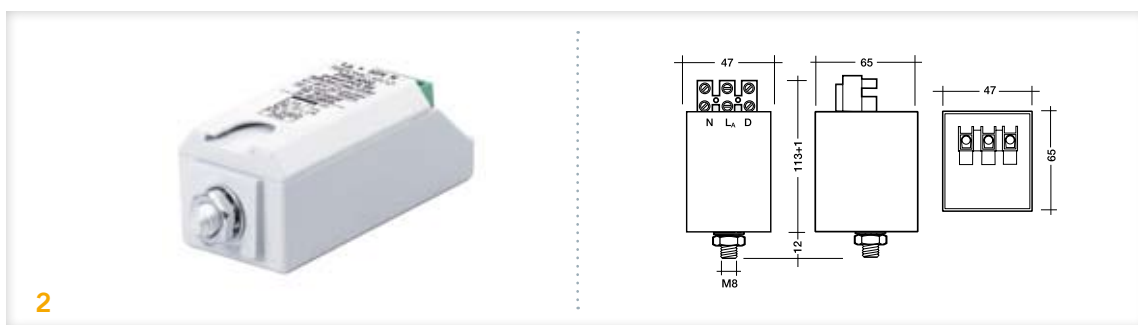
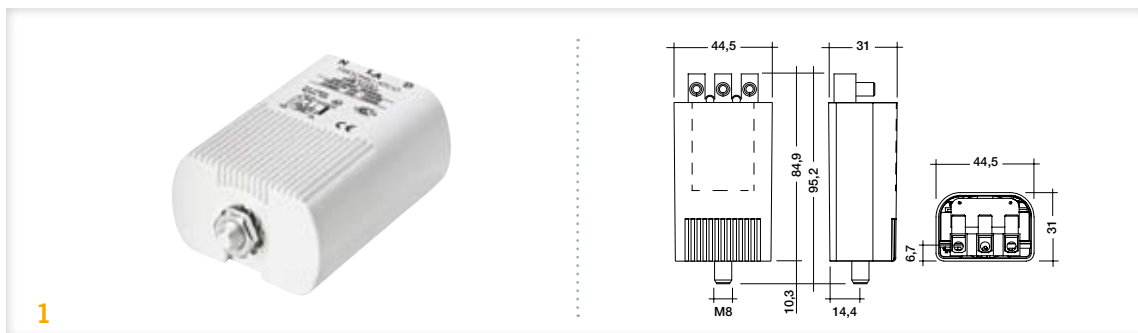
#### APPLICATIONS

- ▶ 127122: only suitable for metal halide lamps and for sodium vapour lamps with an ignition voltage < 2.5 KV only
- ▶ 127361 et 007834: recommended for outdoor applications

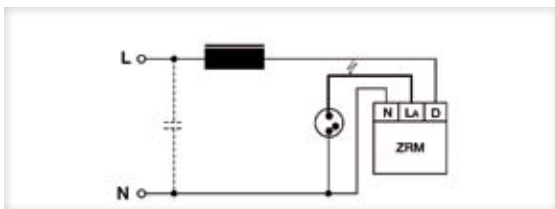
Code stock	Référence	Courant de la lampe max. admissible	Tension d'amorçage	Plage des puissances de lampe		Distance max. de la lampe	N°
Part number	Reference	Max. permitted lamp current (A)	Ignition voltage (KV)	Sodium (W)	Iodures métalliques - Metal halide lamps (W)	Max. cable length to lamp (M)	
<b>Amorçeur standard / Standard ignitor</b>							
007838	AMC 6010	3,0	4,0 - 5,0	70 - 250	35 - 250	1,5	1
007834	AMC 6020	4,6	4,0 - 5,0	70 - 400	35 - 400	1,5	1
007836	AMC 6030	5,0	4,0 - 5,0	100 - 400	35 - 400	1,5	2
127124	AMC 6040	5,0	3,0 - 4,5	100 - 400	35 - 400	1,5	-
<b>Amorçeur numérique / Digital superimposed-pulse ignitor</b>							
127122	AMC 6050	1,0	1,8 - 2,5	35 - 70	70	4,0	1
127123	AMC 6060	3,0	4,0 - 5,0	70 - 250	35 - 250	1,5	1
127361	AMC 6070	4,6	4,0 - 5,0	70 - 400	35 - 400	1,5	1

**AMORCEURS IGNITORS**

**A2/16 250 à 3500W - à superposition**  
Superimposed pulse ignitors



**SCHÉMA DE BRANCHEMENT / CONNECTION DIAGRAM**



**CARACTÉRISTIQUES TECHNIQUES**

- ▶ 50/60 Hz
- ▶ Ta mini - 30 °C ; Tc 105 °C
- ▶ Amorceur numérique :
  - extinction automatique
  - principe de l'alternance pause-impulsion : réduction des délais de rallumage et des temps de perturbation
  - pas d'allumages-extinctions répétitifs grâce à un compteur 3 allumages
  - arrêt de la fonction amorçage au bout de 20 minutes
- ▶ Type "ZRM ES/C ou CT"

**APPLICATIONS**

- ▶ 127110 : convient uniquement pour les lampes à iodes métalliques

**TECHNICAL SPECIFICATIONS**

- ▶ 50/60 Hz
- ▶ Ta mini - 30 ; Tc 105 °C
- ▶ Digital superimposed-pulse ignitor:
  - with automatic disconnection circuit
  - Pulse/pause ignition: shorter restart times, minimum downtime
  - Suppression of the cycling effect with 3-start counter
  - Disconnection of the ignition function after 20 minutes
- ▶ "ZRM ES/C or CT" Type

**APPLICATIONS**

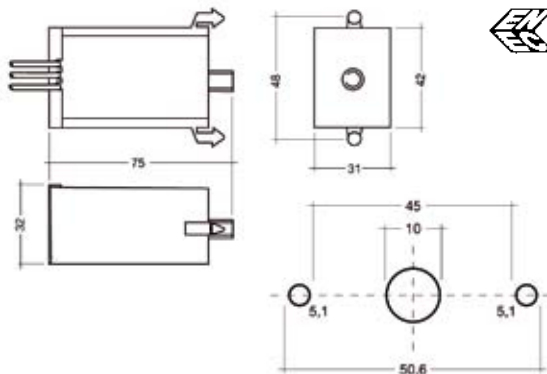
- ▶ 127110: only suitable for metal halide lamps

Code stock <i>Part number</i>	Référence <i>Reference</i>	Tension d'alimentation <i>Permitted input voltage (V)</i>	Courant de la lampe max. admissible <i>Max. permitted lamp current (A)</i>	Tension d'amorçage <i>Ignition voltage (KV)</i>	Plage des puissances de lampe <i>Sodium (W)</i>	iodures métalliques - <i>Metal halide lamps (W)</i>	Distance max. de la lampe <i>Max. cable length to lamp (M)</i>	N°
<b>Amorceur standard / Standard ignitor</b>								
127077	AMC 6080	198-264	12,0	4,0 - 5,0	250 - 1000	250 - 1000	3,0	1
127378	AMC 6090	342-440	12,7	4,0 - 5,0	600 - 1000	1000 - 2000	3,0	1
127110	AMC 6100	342-440	20,0	4,0 - 5,0	-	2000 - 3500	3,0	2
<b>Amorceur numérique / Digital superimposed-pulse ignitor</b>								
127125	AMC 6110	198-264	12,0	4,0 - 5,0	250 - 1000	250 - 1000	3,0	1

#### AMORCEURS IGNITORS

## A2/17 100 à 1000W - standard à impulsions avec temporisateur

Standard pulse ignitors with timer



#### CARACTÉRISTIQUES TECHNIQUES

- ▶ 198-254 VAC 50 Hz
- ▶ Ta mini - 40 °C ; Tc 80 °C ; IP 20
- ▶ Amorceur à clipser
- ▶ Principe de l'alternance pause-impulsion : réduction des délais de rallumage et des temps de perturbation
- ▶ Raccordement par conducteurs flexibles 3 x 0,75 mm<sup>2</sup> 340 mm
- ▶ Type "ZRM 2300 ou 4000 "

#### APPLICATIONS

- ▶ L'amorçage à impulsions garantit la fourniture d'une énergie d'amorçage constante également en cas de sous-tension et dans le cas de câbles de raccordement longs
- ▶ 127257 : avec temporisateur analogique et un temps d'extinction de 2 à 10 minutes
- ▶ 127259 : avec temporisateur numérique et une extinction après 15 minutes

#### TECHNICAL SPECIFICATIONS

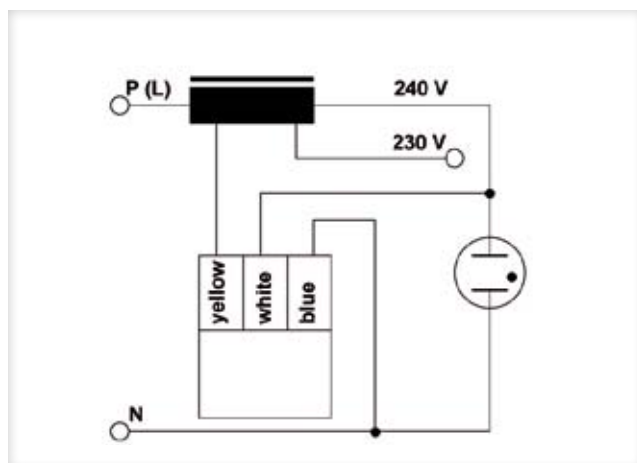
- ▶ 198-254 VAC 50 Hz
- ▶ Ta mini - 40 °C; Tc 80 °C ; IP 20
- ▶ Stud or snap fixing
- ▶ Pulse/pause ignition: shorter restart times, minimum downtime
- ▶ Connection with flexible wires 340 mm 3 x 0.75 mm<sup>2</sup>
- ▶ "ZRM 2300 ou 4000" type

#### APPLICATIONS

- ▶ Pulse ignitors ensures that in the event of a mains undervoltage or if there are long connecting cables the required ignition energy is constantly available
- ▶ 127257: with analogue timer and a disconnection of the ignition function after 2 - 10 minutes
- ▶ 127259: with digital timer and a disconnection of the ignition function after 15 minutes

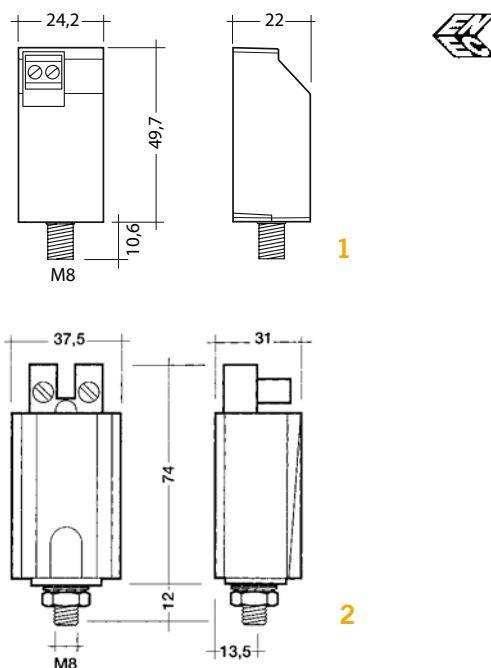
Code stock	Référence	Tension d'alimentation	Tension d'amorçage	Plage des puissances de lampe		Distance de la lampe
Part number	Reference	Permitted input voltage (V)	Ignition voltage (KV)	Sodium (W)	Iodures métalliques - Metal halide lamps (W)	Cable length to lamp (M)
127257	AMC 6120	198-254	4,5	100 - 400	-	> 1
127259	AMC 6130	198-254	4,5	100 - 1000	35 - 1000	> 1

#### SCHÉMA DE BRANCHEMENT / CONNECTION DIAGRAM



**AMORCEURS IGNITORS**

**A2/18 35 à 2000W - standard à impulsions pour montage en parallèle**  
Parallel pulse ignitors



**CARACTÉRISTIQUES TECHNIQUES**

- ▶ 50/60 Hz
- ▶ Ta mini - 30 °C ; Tc 90 °C
- ▶ Type "ZRM 1000 ou 1200/400"

**APPLICATIONS**

- ▶ Uniquement pour iodures métalliques avec une tension d'amorçage < 900V

**TECHNICAL SPECIFICATIONS**

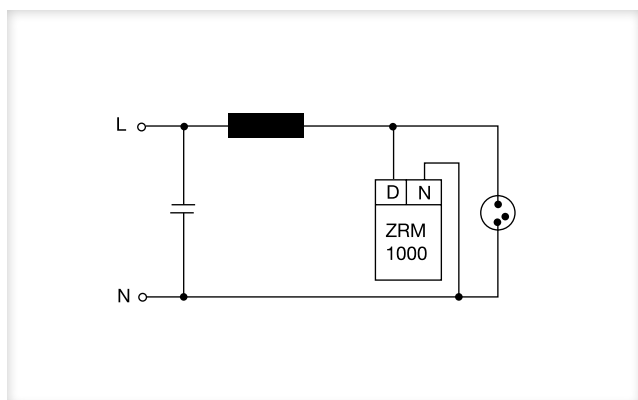
- ▶ 50/60 Hz
- ▶ Ta mini - 30 °C; Tc 90 °C
- ▶ "ZRM 1000 or 1200/400" Type

**APPLICATIONS**

- ▶ Only suitable for metal halide lamps with an ignition < 900V

Code stock	Référence	Tension d'alimentation	Tension d'amorçage	Plage des puissances de lampe		Distance de la lampe
Part number	Reference	Permitted input voltage (V)	Ignition voltage (KV)	Sodium (W)	Iodures métalliques - Metal halide lamps (W)	Cable length to lamp (M)
127351	AMC 6140	198-264	0,65 - 0,9	-	250 - 1000	0,20 - 100
127383	AMC 6150	376-440	1,00 - 1,4	-	2000	0,20 - 100

**SCHÉMA DE BRANCHEMENT / CONNECTION DIAGRAM**





### AMORCEURS IGNITORS

## A2/19 35 à 2000 W - numérique à impulsions

Digital pulse ignitors

Ballasts  
Ballasts

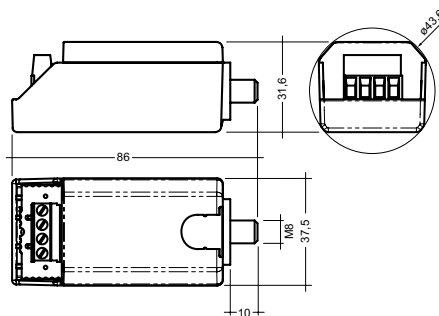
A



1



2



#### CARACTÉRISTIQUES TECHNIQUES

- ▶ 50/60 Hz
- ▶ Ta mini - 30 °C ; Tc 85 °C
- ▶ Principe de l'alternance pause-impulsion : réduction des délais de rallumage et des temps de perturbation
- ▶ Bornier à vis pour 2,5 mm<sup>2</sup>
- ▶ 007829 : Type "A HQI 1800-NAV 1000 - AVS 100 DP" Ø 31 x 55 mm
- ▶ Autres codes : type "ZRM 4000 powerpulse"

#### APPLICATIONS

- ▶ L'amorçage à impulsions garantit la fourniture d'une énergie d'amorçage constante également en cas de sous-tension et dans le cas de câbles de raccordement longs
- ▶ 127367 : convient uniquement pour les lampes à haute pression avec une tension d'amorçage > 2,5 KV
- ▶ Pas de scintillement gênant
- ▶ Fonctionnement silencieux
- ▶ Poids faible
- ▶ Tension d'amorçage maximale régulée, d'où une meilleure sécurité pour le ballast
- ▶ Convient aussi pour les lampes spéciales à vapeur de sodium (Plus, Super, XL)

#### TECHNICAL SPECIFICATIONS

- ▶ 50/60 Hz
- ▶ Ta mini - 30 °C; Tc 85 °C
- ▶ Pulse/pause ignition: shorter restart times, minimum downtime
- ▶ Screw terminals for 2.5 mm<sup>2</sup>
- ▶ 007829: "A HQI 1800-NAV 1000 - AVS 100 DP" Type Ø 31 x 55 mm
- ▶ Others part numbers: "ZRM powerpulse" Type

#### APPLICATIONS

- ▶ Pulse ignitors ensures that in the event of a mains undervoltage or if there are long connecting cables the required ignition energy is constantly available
- ▶ 127367: only suitable for metal halide lamps with an ignition voltage > 2.5 KV
- ▶ No annoying flashing
- ▶ Silent operation
- ▶ Low weight
- ▶ Regulated maximum ignition voltage and therefore enhanced safety for the choke
- ▶ Also suitable for special sodium vapour lamps (Plus, Super, XL)

**AMORCEURS IGNITORS**

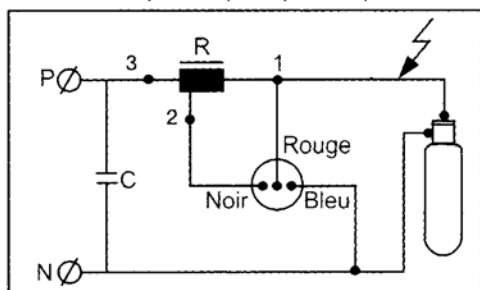
**Suite**

Continued

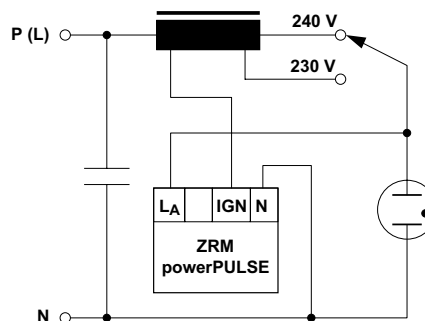
Code stock	Référence	Tension d'alimentation	Tension d'amorçage	Plage des puissances de lampe		Distance de la lampe	N°
Part number	Reference	Permitted input voltage (V)	Ignition voltage (kV)	Sodium (W)	Iodures métalliques - Metal halide lamps (W)	Cable length to lamp (M)	
007829	AMC 6160	198-264	1,8 - 2,3; 3,0 - 4,5	50 - 1000	100 - 1000	0,2 - 15	1
127367	AMC 6170	198-264	4,1	70 - 1000	35 - 1800	0,2 - 100	2
127442	AMC 6180	342-484	4,1	600 - 750	1800 - 2000	0,2 - 100	2

**SCHÉMAS DE BRANCHEMENT / CONNECTION DIAGRAMS**

**A HQI 1800 - NAV 1000**  
Amorçeur à impulsion (semi-parallèle)



1



2



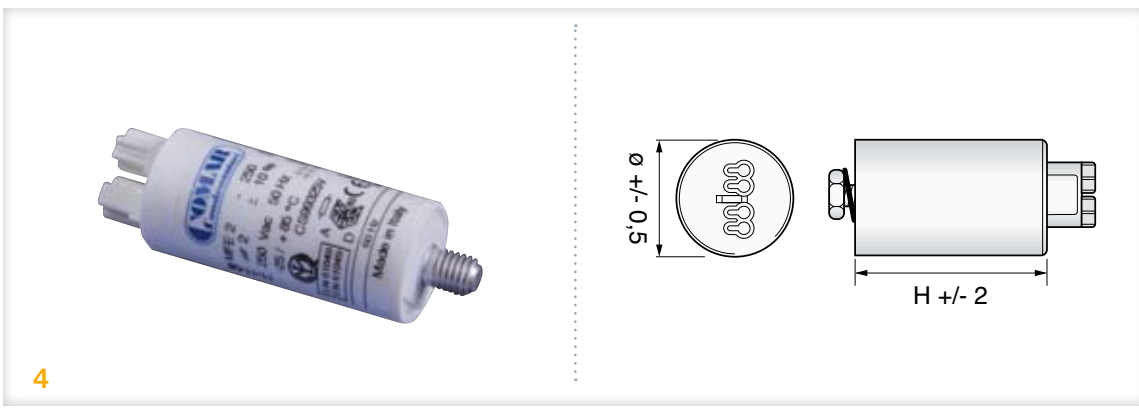
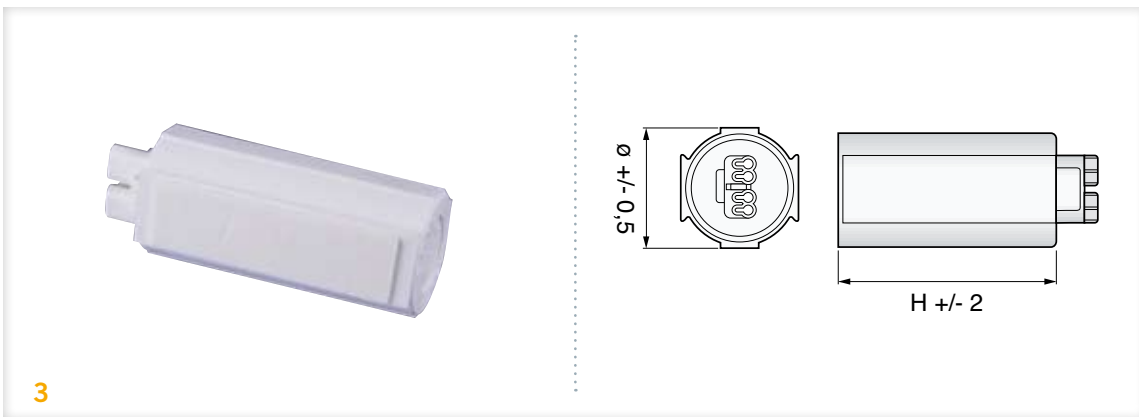
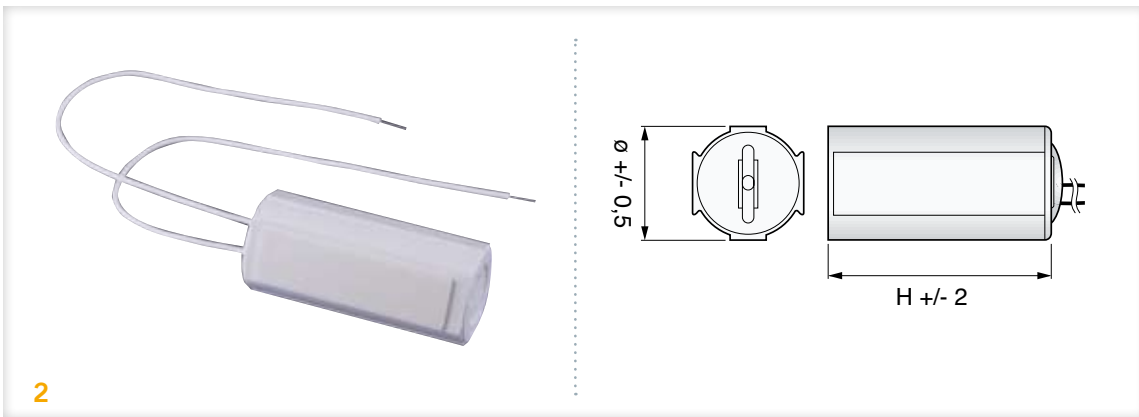
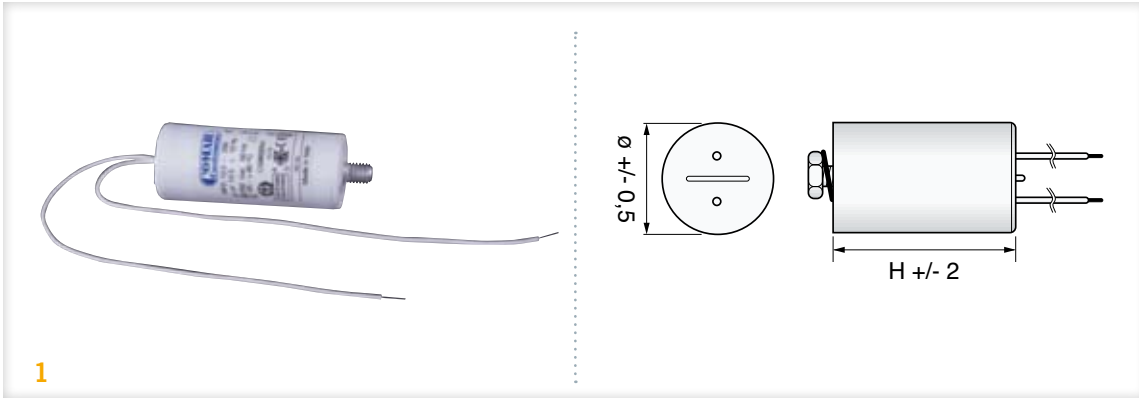
**Toutes nos lampes sont à découvrir  
dans notre Catalogue Éclairage Général**

*You can find our whole range of lamps  
in our General Lighting Catalogue*

#### CONDENSATEURS CAPACITORS

A2/20 2 à 60  $\mu\text{F}$   
2 to 60  $\mu\text{F}$

A Ballasts  
Ballasts



#### CONDENSATEURS CAPACITORS

#### Suite

Continued

#### CARACTÉRISTIQUES TECHNIQUES

- ▶ 50/60 Hz
- ▶ Tw -25 +85 °C
- ▶ Boîtier plastique auto extinguable

#### APPLICATIONS

- ▶ Les condensateurs permettent la compensation des lampes fluorescentes et à décharge en augmentant la valeur du cosinus  $\varphi$

#### TECHNICAL SPECIFICATIONS

- ▶ 50/60 Hz
- ▶ Tw -25 +85 °C
- ▶ Plane base self-extinguishing plastic case

#### APPLICATIONS

- ▶ The capacitors offer the ideal solution to compensate fluorescent and discharge lamps by improving the value of  $\cos \varphi$

Code stock Part number	Référence Reference	Valeur $\mu\text{F}$	Dimensions $\text{Ø} \times \text{H} \text{ (mm)}$	Fixation Fixing	Connexion Connection	N° Photo	N° Schéma
<b>250V</b>							
127280	CDT 202	2	25 x 57	Vis métallique M8 / Bottom M8 metal	Connection rapide / Screwless terminals	4	4
127281	CDT 203	2,5	25 x 57	Vis métallique M8 / Bottom M8 metal	Connection rapide / Screwless terminals	4	4
127282	CDT 245	4,5	25 x 55	Adhésif / Adhesive wall	2 Fils PVC rigides 200mm 2 rigid leads 200mm	2	2
127341	CDT 205	5	25 x 57	Vis métallique M8 / Bottom M8 metal	2 Fils PVC rigides 200mm 2 rigid leads 200mm	1	1
127285	CDT 206	6	25 x 70	Vis métallique M8 / Bottom M8 metal	2 Fils PVC rigides 200mm 2 rigid leads 200mm	1	1
127284	CDT 207	7	30 x 68	Adhésif / Adhesive wall	2 Fils PVC rigides 200mm 2 rigid leads 200mm	2	2
127276	CDT 208	8	30 x 70	Vis métallique M8 / Bottom M8 metal	2 Fils PVC rigides 200mm 2 rigid leads 200mm	1	1
127283	CDT 209	9	30 x 68	Adhésif / Adhesive wall	Connection rapide / Screwless terminals	3	3
127342	CDT 210	10	30 x 68	Adhésif / Adhesive wall	2 Fils PVC rigides 200mm 2 rigid leads 200mm	2	2
127277	CDT 212	12	30 x 70	Vis métallique M8 / Bottom M8 metal	2 Fils PVC rigides 200mm 2 rigid leads 200mm	1	1
127275	CDT 214	14	35 x 70	Vis métallique M8 / Bottom M8 metal	Connection rapide / Screwless terminals	4	4
007840	CDT 216	16	35 x 70	Vis métallique M8 / Bottom M8 metal	2 Fils PVC rigides 200mm 2 rigid leads 200mm	1	1
127248	CDT 220	20	40 x 70	Vis métallique M8 / Bottom M8 metal	2 Fils PVC rigides 200mm 2 rigid leads 200mm	1	1
127343	CDT 225	25	40 x 94	Vis métallique M8 / Bottom M8 metal	2 Fils PVC rigides 200mm 2 rigid leads 200mm	1	1
127278	CDT 232	32	40 x 94	Vis métallique M8 / Bottom M8 metal	2 Fils PVC rigides 200mm 2 rigid leads 200mm	1	1
127286	CDT 235	35	45 x 94	Vis métallique M8 / Bottom M8 metal	2 Fils PVC rigides 200mm 2 rigid leads 200mm	1	1
127287	CDT 240	40	45 x 94	Vis métallique M8 / Bottom M8 metal	2 Fils PVC rigides 200mm 2 rigid leads 200mm	1	1
127344	CDT 246	45	45 x 94	Vis métallique M8 / Bottom M8 metal	2 Fils PVC rigides 200mm 2 rigid leads 200mm	1	1
127279	CDT 250	50	50 x 94	Vis métallique M8 / Bottom M8 metal	2 Fils PVC rigides 200mm 2 rigid leads 200mm	1	1
<b>450V</b>							
127288	CDT 430	30	40 x 94	Vis métallique M8 / Bottom M8 metal	2 Fils PVC rigides 200mm 2 rigid leads 200mm	1	1
127441	CDT 460	60	50 x 120	Vis métallique M8 / Bottom M8 metal	2 Fils PVC rigides 200mm / 2 rigid leads 200mm	1	1



# TRANSFORMATEURS

## TRANSFORMERS

### 1 Électroniques

*Electronic*

p. 122

<b>Halogène T.B.T. / Low voltage halogen</b>	p. 122
<b>Indépendant (classe 2)</b> <i>Independent (class 2)</i>	p. 122
<b>À intégrer (classe 1)</b> <i>To built-in (class 1)</i>	p. 134
<b>Transformateur-prise</b> <i>Transformer with plug</i>	p. 136
<b>LED / LED</b>	p. 137
<b>Tension constante</b> <i>Constant voltage</i>	p. 137
<b>Courant constant (convertisseur)</b> <i>Constant current output (converters)</i>	p. 138

### 2 Ferromagnétiques

*Conventional*

p. 139

<b>LED ou Halogène T.B.T.</b> <i>For LED or halogen low voltage sources</i>	p. 139
--	--------

### Le transformateur pour sources lumineuses halogènes

*The transformer for halogen light sources*

En adoptant les petites lampes halogènes à 12V, il est nécessaire de placer et de connecter un transformateur à l'intérieur ou à proximité de l'appareil. Pour respecter les prescriptions des normes techniques (EN 60742), on s'oriente aujourd'hui vers l'utilisation de transformateurs traditionnels électromécaniques de sécurité, lamellaires, toroïdaux ou vers des transformateurs électroniques.

Il est fondamental de choisir le transformateur adapté à la puissance de la source lumineuse à alimenter. En cas de sous-dimensionnement, le corps surchauffera et la source lumineuse aura une durée réduite. Normalement les transformateurs électromécaniques sont protégés des courants par un fusible installé sur le circuit primaire.

Par rapport aux modèles traditionnels, les transformateurs électroniques ont un encombrement et un poids réduits, des rendements élevés (jusqu'à 95 %) et sont protégés contre les courts-circuits, les surcharges et les températures trop élevées. Ils sont réglables au moyen d'un potentiomètre standard. Ils permettent aussi d'acheminer le courant au filament de la source lumineuse de manière graduelle, contribuant ainsi à augmenter la durée de vie.

Les types traditionnels génèrent plus de chaleur que ceux de type électronique. Dans le choix des douilles, il faut tenir compte de l'apport dû à la présence du transformateur pour les conditions thermiques dans l'espace intérieur de l'appareil.

*When using the small 12V halogen lamps, a transformer must be installed and wired inside or near the fixture. To comply with the specifications of the technical standards (EN 60742), today there is a tendency to use traditional electro-mechanical laminar or ring safety transformers, or electronic transformers.*

*It is of fundamental importance to choose the transformer for the power of the light source to be fed. If undersized, the body will overheat and the light source will not last as long. Normally, the electromechanical transformers are protected against the currents by a fuse installed on the primary circuit.*

*Compared with traditional models, the electronic transformers are smaller and weightless, have higher efficiency (up to 95 %) and are protected against short-circuits, overloads and high temperatures. They can be equipped with a dimmer by using a simple potentiometer. Finally, they can convey current to the light source filament, gradually, thus helping to increase its service life.*

*The traditional types generate more heat than the electronic models. When choosing the lampholder, it is also necessary to consider the thermal conditions that are created in the compartment inside the fixture due to the presence of the transformer.*

#### NORMES DE RÉFÉRENCE

- EN61347 pour la sécurité et les performances
- EN55014/5 pour les filtres anti-parasites
- EN61000.3.2 pour les limites des émissions de courant harmoniques
- EN50082.1/EN61547 pour l'immunité contre les parasites externes

#### STANDARDS

- EN61347 for safety and for performances
- EN55015-A1-A2 for radio interferences
- EN61000.3.2 for harmonic current emission
- EN50082.1/EN61547 for spikes and emc immunity

### Tableau de la section des câbles (en mm<sup>2</sup>) à utiliser selon la puissance de la lampe et la distance entre la lampe et le transformateur

*Data table for cable section (mm<sup>2</sup>) to be used according to lamp's power and distance between lamp and transformer*

Distance (m)	Lampes (Lamps)	20W (mm <sup>2</sup> )	35W (mm <sup>2</sup> )	50W (mm <sup>2</sup> )	100W (mm <sup>2</sup> )	150W (mm <sup>2</sup> )	200W (mm <sup>2</sup> )
0,5		1,0	1,0	1,0	1,0	1,5	1,5
1,0		1,0	1,0	1,0	1,5	1,5	2,5
1,5		1,0	1,0	1,5	1,5	2,5	2,5
2,0		1,0	1,5	1,5	2,5	2,5	4,0



## Critères d'installation

### Installation criteria

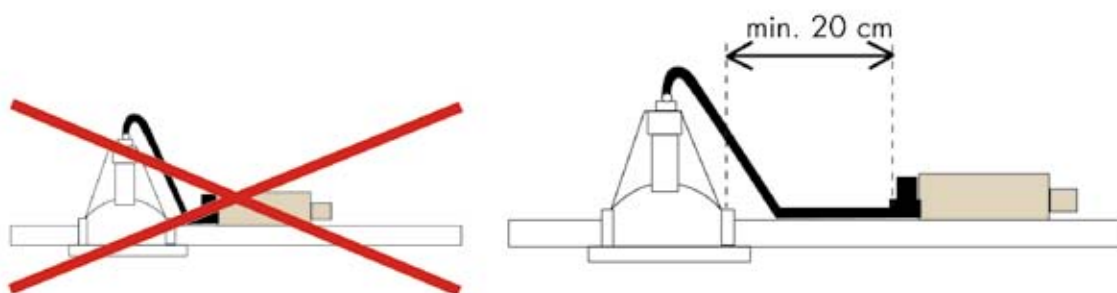
Les transformateurs doivent être installés dans des lieux aérés, loin des sources de chaleur. Le courant 230V doit passer par un câble bipolaire ayant une section adéquate, la ligne d'alimentation des transformateurs électroniques ne doit pas alimenter des charges résistives supplémentaires. Les conducteurs de sortie doivent être câblés et ils doivent avoir une section appropriée. Ils ne doivent pas dépasser les 2 mètres de longueur afin d'éviter une chute de tension excessive sur les conducteurs eux-mêmes, ainsi que la conduction et l'irradiation des perturbations radio.

La charge appliquée ne doit jamais dépasser les valeurs indiquées sur l'étiquette. Réglage par variateur de lumière avec IGBT assurent la marque CE du système.

*Transformers must be installed in ventilated areas, far from heat sources. The power supply of 230V must be supplied through a bipolar cable of appropriate cross section. The supply line of the electronic transformers must not feed other loads. The output cables must be twisted as this will reduce the circuit impedance. Their length should not exceed 2 m in order to reduce drop in voltage on the conductors themselves, and the conduction and irradiation of radio interference.*

*The applied load shall not ever exceed the one indicated on the label. To regulate, use IGBT dimmers. Regulation with electronic transformer and IGBT dimmer complies with the European standards.*

### Distances minimales Minimum distance



### Schémas de raccordement Connection diagram

Schéma habituel  
Usual installation

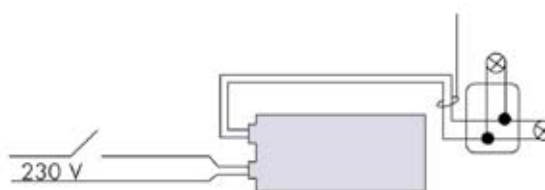
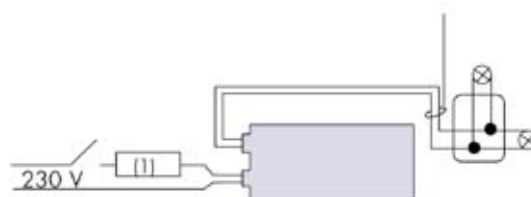


Schéma avec variateur  
Installation with dimmer



### L'installation des transformateurs électroniques

*Installation of electronic transformers*

Les indications données auparavant à propos de l'installation des transformateurs pour l'usage indépendant s'appliquent aussi à l'installation des transformateurs électroniques à l'intérieur des lampes. Pour l'installation des transformateurs dans des lampes, il faut adopter des moyens qui contribuent à réduire la température de fonctionnement du transformateur et à assurer l'antiparasitage de la lampe. La température de fonctionnement d'un transformateur à incorporer dépend soit de la chaleur propagée par la lampe et par le transformateur, soit de la dispersion de la chaleur à travers l'aération ou la conduction de la chaleur.

Le maintien de la température de fonctionnement est un élément très important pour la sécurité de la lampe.

La protection au toucher, montée sur le secondaire d'une lampe avec transformateur électronique incorporé, correspond aux normes concernant la basse tension de sécurité (SELV-equivalent). Cette protection au toucher se base sur des mesures d'isolation entre le primaire et le secondaire.

Afin d'assurer que ces mesures ne soient pas exposées à la surcharge, le transformateur ne doit pas dépasser la température de référence  $T_c$  pendant le fonctionnement. En plus, la vie utile des transformateurs électroniques est déterminée essentiellement par la température à laquelle on expose les composants électroniques. Par conséquent, la qualité et la durée de vie moyenne d'une lampe dépendent aussi du bon choix du transformateur et des moyens d'aération et de dispersion de la chaleur.

Notre laboratoire est équipé des instruments nécessaires pour l'optimisation thermique des lampes avec transformateur incorporé.

*The instructions given for the installation of transformers for independent use also apply to the installation of electronic transformers into lamps. For transformer installation into lamps, it is necessary to find solutions that help reduce the transformer's operating temperature and suppress radio interference in the lamp.*

*The operating temperature of a built-in transformer is due both to the heat released by lamp and transformer and to the heat loss caused by aeration or heat conduction.*

*Maintaining a stable operating temperature is essential for the safe operation of lamps. The touch-proof protection provided on the secondary of a lamp with built-in transformer complies with regulations on safety low voltage (SELV-equivalent). This protection is based on measures for the insulation between transformer's primary and secondary.*

*In order to ensure that these measures are not subject to overload, the transformer must not exceed reference temperature  $T_c$  whilst in operation. Moreover, the life of an electronic transformer is mainly determined by the temperature the electronic components are exposed to whilst in operation. As a consequence, lamps' quality and life also depend on the selection of a good transformer and on proper aeration and heat loss solutions.*

*Our laboratory is equipped with appropriate instruments for the thermal optimisation of lamps carrying built-in transformers.*

### L'antiparasitage des lampes

*Radio interference suppression in lamps*

Les transformateurs électroniques fonctionnent à une fréquence qui va de 30 à 50 KHz. Nos transformateurs sont pourvus d'antiparasitage selon la norme EN55014/5, la plupart d'entre eux ayant la marque EMV.

Les lampes avec transformateur incorporé sont contenues dans les directives VDE et doivent être pourvues d'antiparasitage. L'antiparasitage des lampes avec transformateur incorporé est influencé par le type de lampe, la mise à la terre, la conduction des câbles primaires et secondaires, etc.

D'après notre expérience, pour beaucoup de lampes il faut prévoir des solutions supplémentaires d'antiparasitage au niveau du transformateur. Selon la directive EN55015/15-1 il est donc nécessaire, même si le transformateur installé a déjà été testé, de soumettre l'antiparasitage de la lampe à un nouveau contrôle. Nous vous conseillons d'observer nos instructions même lorsqu'il s'agit d'introduire des transformateurs testés.

*Electronic transformers operate at 30-50 KHz frequency. Our transformers are provided with radio interference suppression devices in conformity EN55014/5 and most of them are EMV-marked. Lamps with built-in transformers are governed by VDE regulations and must be provided with radio suppression devices. Radio interference suppression in lamps with built-in transformer may vary according to type of lamp, earthing, conduction of primary and secondary cables, etc.*

*Experience tell us that many lamps may require additional radio interference suppression measures to be applied to the transformer. According to directive EN55015/15-1, radio interference suppression in the lamp should undergo a further test even if the transformer installed has already been tested. We strongly recommend you keep to our instructions even when installing tested transformers.*

## Transformateurs

Transformers

Symboles et légende des transformateurs <i>Symbols and description</i>	Electroniques <i>Electronic</i>	Ferromagnétiques, toriques <i>Iron core, toroidal</i>
<b>Transformateur de sécurité</b> <i>Safety transformer</i>	SELV équivalent	
<b>Transformateur de séparation</b> <i>Separation transformer</i>		
<b>Transformateur pour usage indépendant.</b> Ne présentant pas ce symbole, il est à incorporer ainsi qu'à placer dans un boîtier ou dans une base munie de presse-câble et degré de protection IP2x. <i>Independent use transformer, when no such symbol appears-meaning it is to be built-in it must be placed inside a casing or in a base provided with cable pressing device and IP2X protection level.</i>		
<b>Double isolation, classe II</b> <i>Double insulation, class II</i>		
<b>Peut être installé sur les meubles (180°C)</b> <i>Suitable for installation over furniture (180°C)</i>		
<b>Installation sur surfaces inflammables (130°C)</b> <i>Suitable for installation on flammable surfaces (130°C)</i>		
<b>Peut être installé sur les meubles (115°C)</b> <i>Suitable for installation over furniture (115°C)</i>		
<b>Filtre incorporé pour marquage CE</b> <i>Incorporated filter for CE marking</i>	R	
<b>Protection réenclenchable en coupant l'alimentation (la protection à la surcharge et au circuit sur le secondaire n'est pas nécessaire)</b> <i>Protection may be reset by cutting off the supply (protection against overload and short-circuit on the secondary not required)</i>		C
<b>Protection réenclenchable à la surcharge et au court-circuit sur le secondaire</b> <i>Self-resetting protection against overload and short-circuits on the secondary</i>	C	
<b>Protection thermique supplémentaire</b> <i>Additional thermal protection</i>	T	
<b>(...°C) Température à la base d'appui du transformateur</b> <i>(...°C) Temperature at the base of the transformer</i>		
<b>Température d'intervention de la protection, ex. 120°C</b> <i>Temperature at which the protection is activated, i.e. 120°C</i>		
<b>SELV</b> Très basse tension de sécurité suivant la norme EN 60598 <i>(Safety Extra Low Voltage)</i> <i>Safety Extra Low Voltage (SELV) in conformity with the EN 60598 standard</i>		
<b>EMC</b> Transformateur équipé de filtre antiparasite, suivant la norme EN 55015 <i>Transformer equipped with an anti-parasite filter, in conformity with the EN 55015 standard</i>		
<b>IPxy</b> Degré de protection : (x), contre les corps solides: (x), contre les corps liquides <i>Degree of protection: (x), against solid objects: (x), against liquids</i>		
<b>Produits à installer seulement dans les intérieurs</b> <i>Products for indoor use only</i>		



**IN** : nombre de bornes de connexion au primaire / *Output terminal number*  
**OUT** : nombre de bornes de connexion au secondaire / *Input terminals number*



**Ta** °C Température ambiante / *Ambiant temperature*

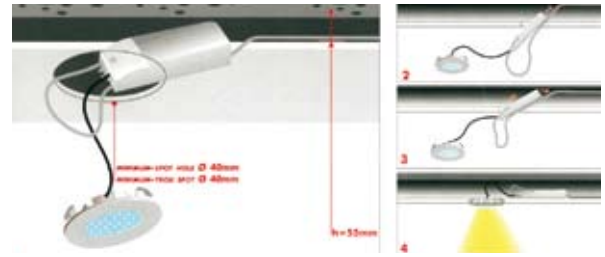


**Tc** °C Température au point chaud / *Temperature on tc point*

### INDÉPENDANT (CLASSE 2) INDEPENDANT (CLASS 2)

## B1/1 20-60VA Marque ORBITEC miniature

Miniature electronic transformer ORBITEC brand



#### CARACTÉRISTIQUES TECHNIQUES

- ▶ 220–240VAC / 12VAC 50–60Hz
- ▶ Protection : RCT-IP20
- ▶ Gradable : fin de phase
- ▶ Norme VDE
- ▶ Bornes d'entrée et de sortie sur le même côté

#### AVANTAGES

- ▶ 2 modèles précâblés (secondaire et / ou primaire)
- ▶ Transformateur miniaturisé

#### TECHNICAL SPECIFICATIONS

- ▶ 220–240VAC / 12VAC 50–60Hz
- ▶ Protection: RCT - IP20
- ▶ Trailing edge dimmer
- ▶ VDE standard
- ▶ Input and output terminals on the same side

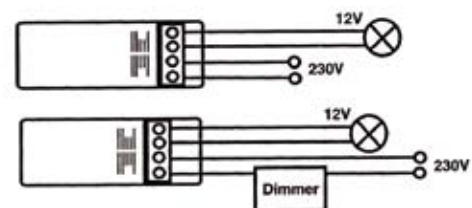
#### BENEFITS

- ▶ 2 pre-wired models (secondary and / or primary)
- ▶ Miniature size

Code stock Part number	Référence Reference	Dimensions L x l x H (mm)	Ta °C	Tc °C	Description
161281	TE 1004	94 x 32 x 21	0 +50	85	Modèle standard non câblé / Without cable
161283	TE 1008	94 x 32 x 21	0 +50	85	Câblé à la sortie (40 cm silicone haute temp.) Output 40 cm silicone cable high temp.

## B1/2 20-60VA Marque ORBITEC

Electronic transformer ORBITEC brand



**Halogène T.B.T. / Low voltage halogen**

**INDÉPENDANT (CLASSE 2) INDEPENDANT (CLASS 2)**

**Suite**

Continued

**CARACTÉRISTIQUES TECHNIQUES**

- ▶ 220–240VAC / 12VAC 50–60Hz
- ▶ Protection : RCT-IP20
- ▶ Gradable : fin de phase
- ▶ Certification TUV
- ▶ Bornes d'entrée et de sortie sur côtés opposés

**AVANTAGES**

- ▶ 2 modèles précâblés (secondaire et / ou primaire)
- ▶ Un des transformateurs les plus petits du marché

**TECHNICAL SPECIFICATIONS**

- ▶ 220–240VAC / 12VAC 50–60Hz
- ▶ Protection: RCT - IP20
- ▶ Trailing edge dimmer
- ▶ TUV approval
- ▶ Input and output terminals on opposite side

**BENEFITS**

- ▶ 2 pre-wired models (secondary and / or primary)
- ▶ One of the smallest transformers on the market

Code stock Part number	Référence Reference	Dimensions L x l x H (mm)	Ta °C	Tc °C	Description
161464	TE 1016	108 x 42 x 29	50	75	Modèle standard non câblé / Without cable
161502	TE 1020	108 x 42 x 29	50	75	Câblé à la sortie (40 cm silicone haute temp.) Output 40 cm silicone cable High temp.
161500	TE 1024	108 x 42 x 29	50	75	Câblé à l'entrée 40 cm et à la sortie 40 cm (haute temp.) Input with 40 cm cable / output 40 cm silicone High temp.

**B1/3 20-60VA gradable par curseur intégré**  
With dimmer control incorporated

EMC 



**CARACTÉRISTIQUES TECHNIQUES**

- ▶ 220–240VAC / 12VAC 50–60Hz
- ▶ Protection : RCT-IP20
- ▶ Bornes capotées, serre-câble incorporé

**AVANTAGES**

- ▶ À poser au sol ou sur table
- ▶ Avec potentiomètre incorporé et voyant lumineux

**TECHNICAL SPECIFICATIONS**

- ▶ 220–240VAC / 12VAC 50–60Hz
- ▶ Protection: RCT-IP20
- ▶ Covered terminals and incorporated cord-grip

**BENEFITS**

- ▶ To be placed on the floor or on the table
- ▶ Potentiometer light control with luminous indicator

Code stock Part number	Référence Reference	Dimensions L x l x H (mm)	Ta °C
161299	TE 1028	109 x 61 x 33	-15 +35

Transformateurs  
Transformers

**B**

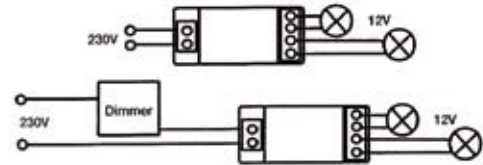
### INDÉPENDANT (CLASSE 2) INDEPENDANT (CLASS 2)

## B1/4 20-70VA Marque ORBITEC

Electronic transformer ORBITEC brand



EMC EQUIV. SELV 40 mm



#### CARACTÉRISTIQUES TECHNIQUES

- ▶ 230VAC ± 10% / 12VAC 50–60Hz
- ▶ Protection : RC-IP40
- ▶ Gradable : fin de phase
- ▶ Double bornier sur le secondaire et un bornier sur le primaire pour faciliter le branchement de plusieurs lampes

#### AVANTAGES

- ▶ Secondaire pré-câblé de 2 fils silicone 40 cm 0,75 mm<sup>2</sup> haute température T180° C et embouts sertis

#### TECHNICAL SPECIFICATIONS

- ▶ 230VAC ± 10% / 12VAC 50–60Hz
- ▶ Protection: RC-IP40
- ▶ Trailing edge dimmer
- ▶ Output double terminal block and one input terminal block

#### BENEFITS

- ▶ Pre-wired secondary winding with 2 40 cm, 0.75 mm<sup>2</sup> silicon wires, high temperature 180°C and crimped ends

Code stock Part number	Référence Reference	Watts W	Dimensions L x l x H (mm)	Ta °C	Tc °C	
161465	TE 1032	20-70	118 x 33 x 22	40	80	2 - 4

## B1/5 20-105VA compacte et gradable

Compact size and dimmable



1

EQUIV. SELV 55 mm



2

#### CARACTÉRISTIQUES TECHNIQUES

- ▶ 230–240VAC / 12VAC 50–60Hz
- ▶ Protection : RCT-IP40
- ▶ Boîtier : polycarbonate bleu foncé et blanc
- ▶ Espace de raccordement volumineux
- ▶ Borniers à vis pour câbles rigides ou multibrins
- ▶ Double bornier sur le secondaire

#### TECHNICAL SPECIFICATIONS

- ▶ 230–240VAC / 12VAC 50–60Hz
- ▶ Protection: RCT - IP40
- ▶ Polycarbonate housing dark blue / white
- ▶ Large terminal compartment
- ▶ Cage clamp terminals for solid and flexible wires
- ▶ Secondary double terminal



**Halogène T.B.T. / Low voltage halogen**

**INDÉPENDANT (CLASSE 2) INDEPENDANT (CLASS 2)**

**Suite**


Continued

**AVANTAGES**

- ▶ 161595 : double bornier au primaire
- ▶ Gradable : début et fin de phase
- ▶ Dimensions compactes
- ▶ Montage rapide et sans outil du capot et de l'arrêt de traction
- ▶ Allumage soft de la lampe

**BENEFITS**

- ▶ 161595: input double terminal block
- ▶ Trailing edge and leading edge dimmer
- ▶ Compact sizes
- ▶ Integral cable grip and terminal cover for remote mounting
- ▶ Lamp friendly softstart

Code stock Part number	Référence Reference	Watts W	Dimensions L x l x H (mm)	Ta °C	Tc °C		N°
<b>NORME VDE / VDE approval</b>							
161595	TE 1036	10-60	117 x 50 x 28	0 +40	65	4 - 2	1
<b>NORME ENEC / ENEC approval</b>							
161481	TE 1040	20-50	102 x 51 x 30	-20 +50	85	2 - 2	2
161482	TE 1044	20-70	102 x 51 x 30	-20 +50	85	2 - 2	2
161483	TE 1048	35-105	102 x 51 x 30	0 +45	85	2 - 2	2

**B1/6 20-100VA extra-plat câblé et connexion rapide AMP**  
Extra flat and quick AMP connection



Exemple de montage / Mounting example



**CARACTÉRISTIQUES TECHNIQUES**

- ▶ 230VAC ± 10% / 12VAC 50-60Hz
- ▶ Protection : RCT-IP40
- ▶ Gradable : fin de phase

**AVANTAGES**

- ▶ Avec câble d'alimentation de 150 cm, fiche 2 pôles et connexion AMP en sortie
- ▶ Élimine les éventuelles anomalies en cours de montage
- ▶ Permet un gain de temps durant l'installation et de réduire les coûts de maintenance

**TECHNICAL SPECIFICATIONS**

- ▶ 230VAC ± 10% / 12VAC 50-60Hz
- ▶ Protection: RCT - IP40
- ▶ Trailing edge dimmer

**BENEFITS**

- ▶ With input cable (150 cm), europlug and AMP output connection fast
- ▶ Eliminate any anomalies at assembly stage
- ▶ Saves installation time and provides easy maintenance

Pour chaque sortie utiliser des lampes de 50W max., la charge totale ne doit pas dépasser les 100W.

Exemples : 50W + 50W ; 50W + 20W + 20W ; 35W + 35W + 20W ; 35W + 20W + 20W + 20W ; 20W + 20W + 20W + 20W + 20W

Use lamps of maximum 50W for each output, the total load should not exceed 100W.

Exemples: 50W + 50W ; 50W + 20W + 20W ; 35W + 35W + 20W ; 35W + 20W + 20W + 20W ; 20W + 20W + 20W + 20W + 20W

Code stock Part number	Référence Reference	Watts W	Dimensions L x l x H (mm)	Ta °C	Tc °C	N°
161471	TE 1052	20-60	187 x 43 x 17	0 + 40	60	1
161472	TE 1056	20-100	187 x 43 x 22	+20 +35	70	1
<b>Accessoires / Accessories</b>						
161473	TE 1060	Connecteur avec 6 sorties rapides AMP, muni de câble de 0,4 m de longueur pour la connexion au secondaire du transformateur / Terminal with 6 AMP quick outputs, supplied with long cable 0.4 m for connection to the secondary of the transformer				2
161474	TE 1064	Connexion rapide AMP du connecteur 6 sorties au spot avec câble de 1 m de longueur / Lamp quick terminal-to-spotlight connection with cable 1 m long				3



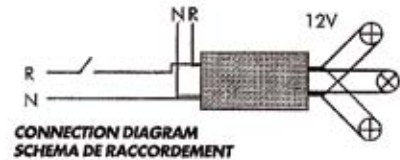
### INDÉPENDANT (CLASSE 2) INDEPENDANT (CLASS 2)

## B1/7 20-105VA extra plat IP44 - IP45

Ultraflat



EMC EQUIV. SELV



#### CARACTÉRISTIQUES TECHNIQUES

- ▶ 230VAC / 12VAC 50–60Hz
- ▶ Protection :
  - 161274 : RCT
  - 161258 et 161259 : RC
- ▶ Gradable : fin de phase

#### APPLICATIONS

- ▶ IP44 / IP45 : installation dans des meubles pour cuisines, salle de bain et glaces

#### TECHNICAL SPECIFICATIONS

- ▶ 230VAC / 12VAC 50–60Hz
- ▶ Protection:
  - 161274: RCT
  - 161258 and 161259: RC
- ▶ Trailing edge dimmer

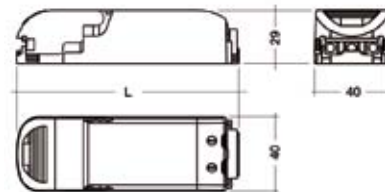
#### APPLICATIONS

- ▶ Installation: bathroom, kitchen, units and mirrors

Code stock Part number	Référence Reference	Watts W	Dimensions L x l x H (mm)	Ta °C	Tc °C		IP
161258	TE 1068	20-80	142 x 55 x 19	-20 +50	85	4 - 6	45
161259	TE 1072	20-105	142 x 55 x 19	-20 +40	65	2 - 2	44
161274	TE 1076	35-105	122 x 39 x 18	0 +50	85	2 - 2	20

## B1/8 20-105VA gradable

Dimmable



#### CARACTÉRISTIQUES TECHNIQUES

- ▶ 230-240VAC / 12VAC 50/60Hz
- ▶ Protection : RCT
- ▶ Bornier à vis pour fils souples ou rigides
- ▶ Double occupation des bornes possibles
- ▶ Version câblée : câble secondaire 50 cm isolé silicone 180°C, 2 x 1,5 mm<sup>2</sup>

#### AVANTAGES

- ▶ Excellent rapport prix / performance
- ▶ Gradable : début et fin de phase
- ▶ Borne de terre pour câble traversant
- ▶ Montage rapide et sans outil du capôt et du serre-câble

#### TECHNICAL SPECIFICATIONS

- ▶ 230-240VAC / 12VAC 50/60Hz
- ▶ Protection: RCT
- ▶ Screw terminals for rigid and flexible wires
- ▶ Double assignment of the terminal possible
- ▶ Cable secondary: silicon insulated 180°C, 2 x 1.5 mm<sup>2</sup> 50 cm

#### BENEFITS

- ▶ Excellent quality / price ratio
- ▶ Trailing and leading edge dimmer
- ▶ Ground terminal for through wiring
- ▶ Rapid installation of cable clamp and terminal cover, no tool required

**INDÉPENDANT (CLASSE 2) INDEPENDANT (CLASS 2)**

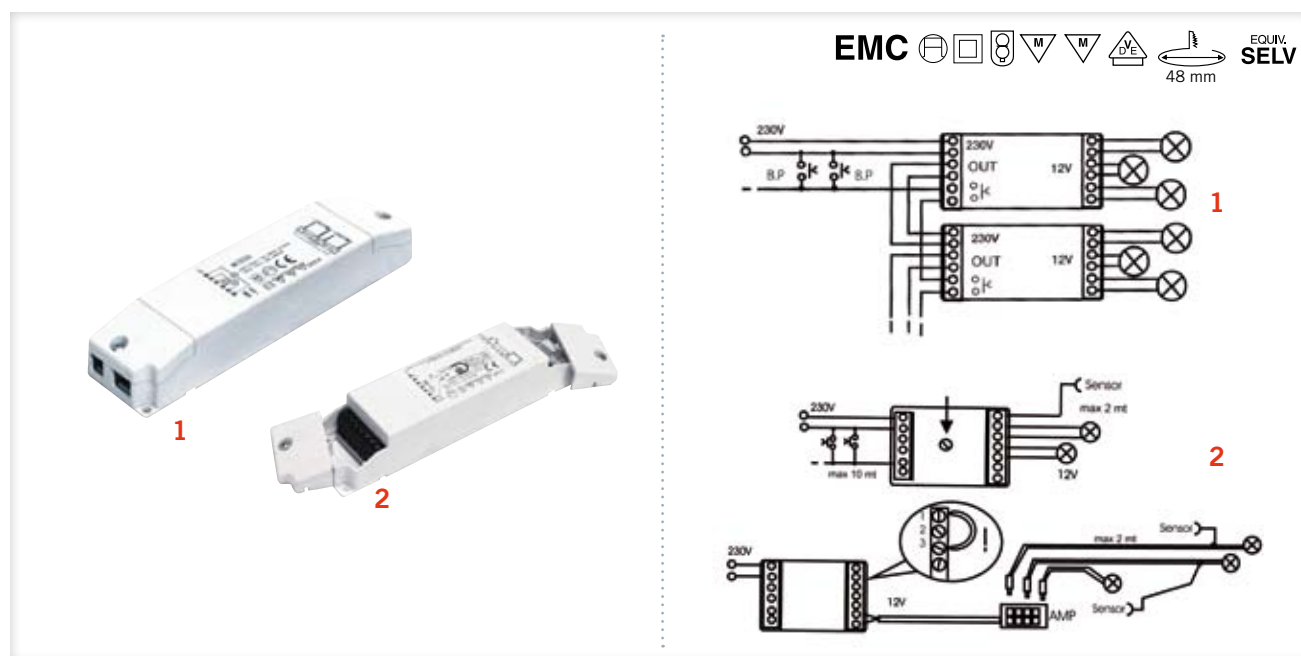
**Suite**

Continued

Code stock Part number	Référence Reference	Watts W	Dimensions L x l x H (mm)	Ta °C	Tc °C
<b>Non câblé / Without cable</b>					
161625	TE 1080	20-60	120 x 40 x 29	50	70
161626	TE 1084	35-105	120 x 40 x 29	45	85
<b>Câblé / With cable</b>					
142655	TE 1088	20-60	120 x 40 x 29	50	70

**B1/9 20-105VA gradable par bouton poussoir ou tactile**

Dimmable transformer with built-in dimmer for sensor



**CARACTÉRISTIQUES TECHNIQUES**

- ▶ 230VAC ±10% / 12VAC ±10% 50-60Hz
- ▶ Protection : RCT-IP30
- ▶ Couvercles cache-bornes et serre-câbles pour câbles de diamètre 4 à 8-9 mm.
- ▶ Double bornier sur le primaire pour connexion possible en parallèle et triple bornier sur le secondaire.
- ▶ Connexion des transformateurs en parallèle (max. 450VA)
- ▶ Pas de fonction mémoire

**AVANTAGES**

- ▶ Gradation :
  - 161462 par un ou plusieurs boutons poussoirs sans voyant lumineux connectés sur la ligne de l'alimentation.
  - 161463 par une ou plusieurs touches sensibles connectées sur la ligne du secondaire (avec vis de réglage pour la sensibilité de la touche sensible) et / ou par un ou plusieurs boutons poussoirs sans voyant lumineux connectés sur la ligne de l'alimentation

**TECHNICAL SPECIFICATIONS**

- ▶ 230VAC ± 10% / 12VAC ±10% 50-60Hz
- ▶ Protection: RCT - IP30
- ▶ With terminal covers and cable clamps for cable diameter from 4 to 8-9 mm.
- ▶ Input double terminal block for parallel connection and triple terminal block + the sensor terminal.
- ▶ Parallel connection (max. 450VA)
- ▶ No memory function

**BENEFITS**

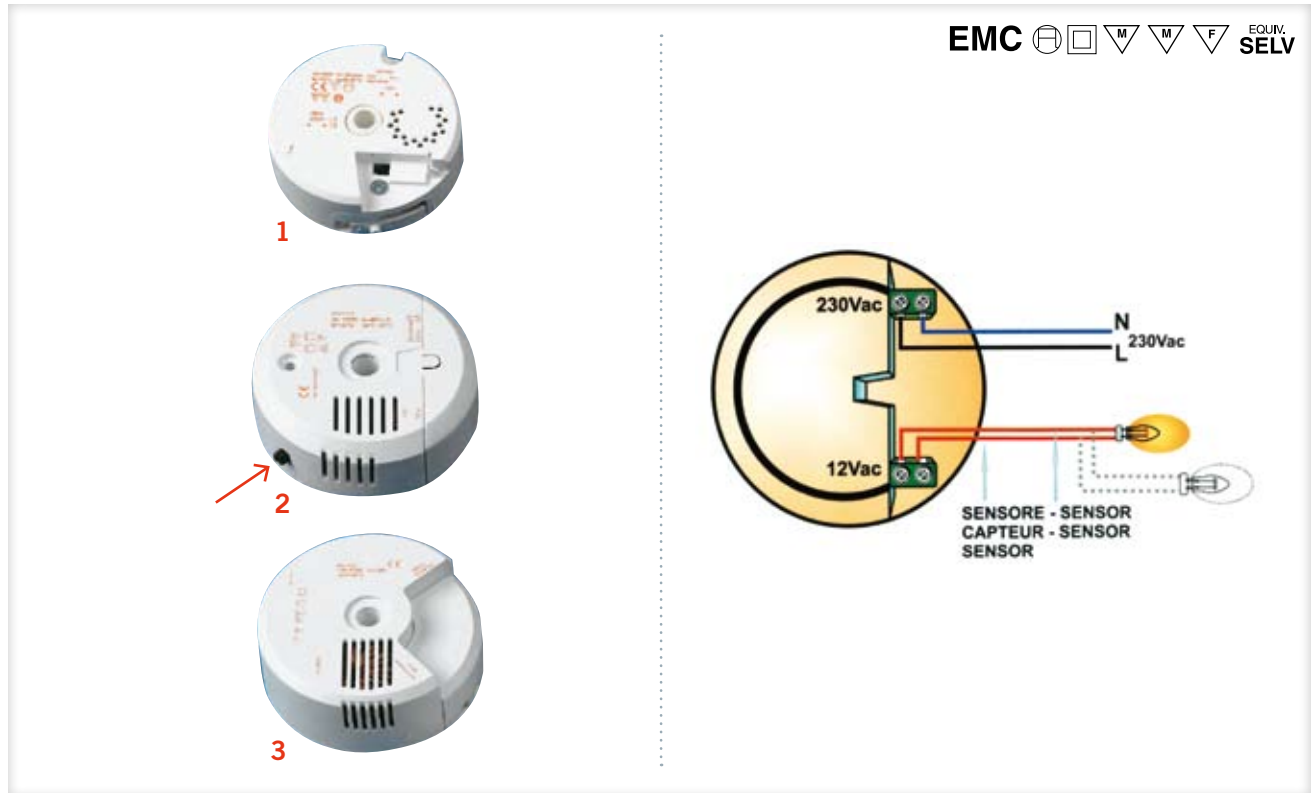
- ▶ Dimmer:
  - 161462: by one or more non-illuminated push-buttons on primary side
  - 161463: by one or more non-illuminated push-buttons on primary side and / or one or more sensors on the secondary side (with screw for setting the sensor sensibility)

Code stock Part number	Référence Reference	Watts W	Dimensions L x l x H (mm)	Ta °C	Tc °C	N°
161462	TE 1092	20-60	165 x 41 x 28	40	50	1
161463	TE 1096	35-105	165 x 4 x 28	40	70	2

INDÉPENDANT (CLASSE 2) INDEPENDANT (CLASS 2)

### B1/10 20-110VA gradable par potentiomètre intégré ou tactile

Dimmable transformer with incorporated regulator or sensorial regulation



EMC EQUIV. SELV

#### CARACTÉRISTIQUES TECHNIQUES

- ▶ 230VAC / 12VAC 50–60Hz
- ▶ Protection : RCT
- ▶ Diamètre intérieur 11 mm pour passage de tige filetée
- ▶ Norme VDE : pour code 161475

#### APPLICATIONS

- ▶ Installation dans le pied de lampe ou au plafond
- ▶ La flèche rouge (→) indique le potentiomètre rotatif noir intégré pour la variation et le réglage de la luminosité

#### FONCTION TACTILE

- ▶ Distance entre carte et capteur : 2,2 m maximum
- ▶ Mémoire d'intensité lumineuse aussi en cas d'absence du réseau
- ▶ Le corps éclairant de bureau ou au sol doit être muni de supports isolants de 5 mm de hauteur minimum
- ▶ La surface sensorielle, lorsqu'il est fait recours à l'ensemble du corps de la lampe doit avoir une bonne conduction électrique entre tous ses composants (base, tige, etc.)
- ▶ Le laquage du luminaire réduit la sensibilité et la conduction électrique du composant

#### TECHNICAL SPECIFICATIONS

- ▶ 230VAC / 12VAC 50–60Hz
- ▶ Protection: RCT
- ▶ 11 mm inner diameter for threaded stem
- ▶ VDE approval for part number 161475

#### APPLICATIONS

- ▶ Table lamps (in which case incorporated brightness regulation can be used) and ceiling lamps (brightness must be regulated in advance to desires level)
- ▶ Rotative regulation via integrated potentiometer (→)

#### SENSORIAL VERSION

- ▶ Maximum distance between circuit and control point 2.2 meters
- ▶ The light level is memorized unless the main supply is cut off
- ▶ The lamp must have an anchoring device for the sensor conductor to ensure good mechanical fixing and electrical conductivity with the lamp body
- ▶ The sensorial surface (when the entire lamp is used) must have good electrical conducting power among all its parts (base, tube etc.)
- ▶ Painting on the lighting fixture can reduce sensitivity and electrical conduction among various parts

Code stock Part number	Référence Reference	Watts W	Dimensions L x l x H (mm)	Ta °C	Tc °C	N°
<b>Avec potentiomètre / With regulator</b>						
161476	TE 1100	20-70	72 x 21	-15 +50	75W	1
161475	TE 1104	35-110	88 x 31	0 -40	95	2
<b>Tactile / Sensorial</b>						
161501	TE 1108	35-80	88 x 31	0 -50	85	3

**Halogène T.B.T. / Low voltage halogen**

**INDÉPENDANT (CLASSE 2) INDEPENDANT (CLASS 2)**

**B1/11 20-150VA sortie 12 ou 24VAC**  
12 or 24VAC

EMC 



**CARACTÉRISTIQUES TECHNIQUES**

- ▶ 230–240VAC 50–60Hz
- ▶ Protection :
  - 161269 : RCT - IP40
  - Autres codes : RCT - IP20
- ▶ Gradable : fin de phase

**AVANTAGES**


- ▶ Sortie 12 ou 24VAC
- ▶ Borne d'entrée sur le même côté

**TECHNICAL SPECIFICATIONS**

- ▶ 230–240VAC 50–60Hz
- ▶ Protection:
  - 161269: RCT - IP40
  - Others: RCT - IP20
- ▶ Trailing edge dimmer

**BENEFITS**

- ▶ Output 12 or 24VAC
- ▶ Input and output terminals on the same side

Code stock Part number	Référence Reference	Watts W	Dimensions L x l x H (mm)	Ta °C	Tc °C	
<b>Norme ENEC sortie 12VAC</b>						
161270	TE 1112	20-105	116 x 35 x 21	-15 +55	80	2-2
<b>Norme VDE sortie 12VAC</b>						
161269	TE 1116	50-150	144 x 43 x 35	40	75	2-4
<b>Norme VDE sortie 24VAC</b>						
161520	TE 1120	20-60	128 x 38 x 28	45	65	2-2
161521	TE 1124	35-105	128 x 38 x 28	40	75	2-2



**Découvrez notre site internet**

Discover our website

**www.orbitec.fr**

Transformateurs  
Transformers

**B**

**INDÉPENDANT (CLASSE 2) INDEPENDANT (CLASS 2)**

**B1/12 20-150VA gradable par DALI ou bouton-poussoir**  
Dimmable with DALI interface or switch DIM

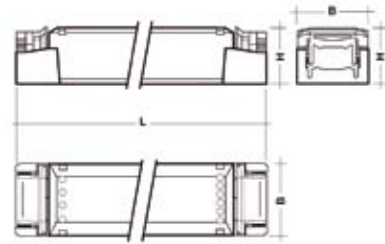
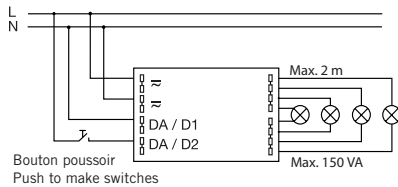
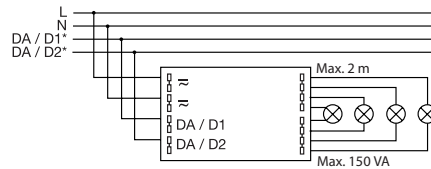


Schéma de câblage pour DIM  
Wiring diagram switch DIM



Bouton poussoir  
Push to make switches

Schéma de câblage pour DALI / DSI  
Wiring diagram DALI / DSI



\* Signal de commande numérique DALI ou DSI  
\* Digital signal DALI or DSI

### CARACTÉRISTIQUES TECHNIQUES

- ▶ 230-240VAC/DC / 12VAC 0-50-60Hz
- ▶ Fréquence de service : 105VA - 29kHz ; 150VA 33kHz
- ▶  $\cos \varphi > 0,95$
- ▶ Puissance de la lampe en VDC : 70%
- ▶ Protection : RCT - IP 20
- ▶ Bornier à plusieurs pôles du côté secondaire
- ▶ Emballage individuel avec notice

### AVANTAGES


- ▶ Gradation DALI, DSI ou bouton poussoir simple
- ▶ Signalisation des défauts et paramètres de fonctionnement programmables en mode DALI et DSI
- ▶ Plage de gradation 1 - 100%
- ▶ Pour installations d'éclairage de secours EN 50172 - DIN VDE 0108
- ▶ Pour courant AC et DC

### TECHNICAL SPECIFICATIONS

- ▶ 230-240VAC/DC / 12VAC 0-50-60Hz
- ▶ Operating frequency: 105VA - 29kHz ; 150VA 33kHz
- ▶  $\cos \varphi > 0.95$
- ▶ DC lamp output: 70%
- ▶ Protection: RCT - IP 20
- ▶ 6 pole terminal or secondary side
- ▶ Practical individual packaging with assembly instructions

### BENEFITS

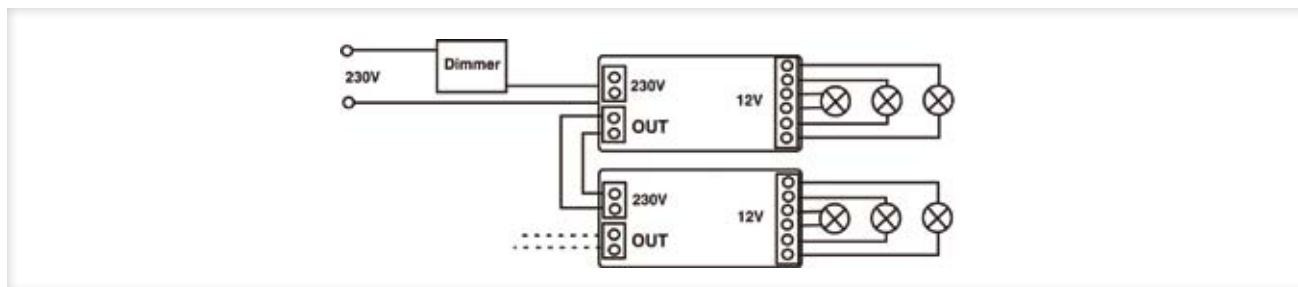
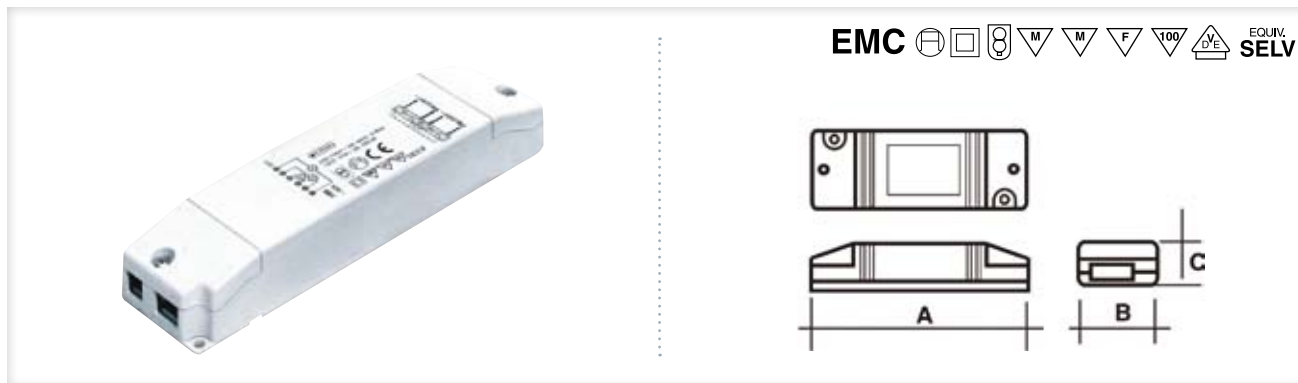
- ▶ Control via DALI or DSI switch interface
- ▶ Fault reporting and programmable operating parameters in DALI and DSI mode
- ▶ Dimming range 1 - 100%
- ▶ For emergency lighting systems as per EN 50172 - DIN VDE 0108
- ▶ AC/DC

Code stock Part number	Référence Reference	Watts W	Dimensions L x B x H (mm)	Ta °C	Tc °C	
161486	TE 1128	20-105	167 x 42 x 31	-25 +55	90	4 - 6
161487	TE 1132	50-150	207 x 46 x 40	-25 +50	90	4 - 8

**Halogène T.B.T. / Low voltage halogen**

**INDÉPENDANT (CLASSE 2) INDEPENDANT (CLASS 2)**

**B1/13 20-210VA gradable - Sortie 12 ou 24VAC**  
Dimmable 12 or 24VAC



**CARACTÉRISTIQUES TECHNIQUES**

- ▶ 230VAC ± 10% / 12VAC - 10% 50-60Hz
- ▶ Protection : RCT- IP40
- ▶ Gradable : début et fin de phase

**AVANTAGES**

- ▶ Sortie 12 ou 24VAC
- ▶ Bornes d'entrée doubles, opposées aux bornes de sortie multiples pour faciliter le branchement de plusieurs lampes.
- ▶ Dimensions compactes

**TECHNICAL SPECIFICATIONS**

- ▶ 230VAC ± 10% / 12VAC - 10% 50-60Hz
- ▶ Protection: RCT - IP40
- ▶ Trailing and leading edge dimmer

**BENEFITS**

- ▶ 12 or 24VAC output
- ▶ Double input terminals opposite to multiple output terminals to make connection to several lamps easier.
- ▶ Compact size

Code stock Part number	Référence Reference	Watts W	Dimensions A x B x C (mm)	Ta °C	Tc °C	
<b>Sortie 12VAC / 12VAC output</b>						
161469	TE 1136	20-105	145 x 38 x 28	0 - 55	90	2-4
161470	TE 1140	100-160	185 x 46 x 38	0 - 40	60	4-6
161272	TE 1144	75-210	206 x 51 x 36	0 - 50	85	4-6
<b>Sortie 24VAC / 24VAC output</b>						
161522	TE 1148	100-200	220 x 54 x 45	35	70	4-6



**Que signifie DALI ?**  
**Digital Addressing Lighting Interface**  
**Interface numérique adressable pour les ballasts électroniques en éclairage**

*What does DALI mean?*  
*Digital Addressing Lighting Interface*

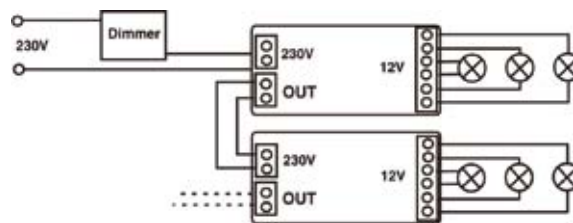
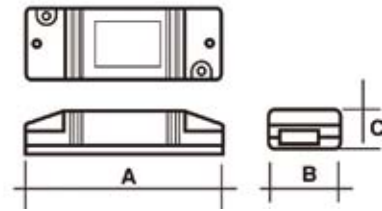


INDÉPENDANT (CLASSE 2) INDEPENDANT (CLASS 2)

**B1/14** 35-250VA gradable et IP40  
Dimmable and IP40



EMC SELV   
105VA : 48 mm  
250VA : 60 mm



### CARACTÉRISTIQUES TECHNIQUES

- ▶ 230VAC  $\pm 10\%$  / 12VAC  $\pm 10\%$  50–60Hz
- ▶ Protection : RCT - IP40
- ▶ Norme : VDE pour code 161466
- ▶ Gradable : début de phase et fin de phase

### AVANTAGES

- ▶ Couvercle cache-bornier et serre-câbles pour câbles de diamètre extérieur 4 à 9 mm (0,75 à 2,5 mm<sup>2</sup>)
- ▶ Double bornier sur le primaire pour montage en parallèle des transformateurs (450VA max) et triple bornier sur le secondaire

### TECHNICAL SPECIFICATIONS

- ▶ 230VAC  $\pm 10\%$  / 12VAC  $\pm 10\%$  50–60Hz
- ▶ Protection: RCT - IP40
- ▶ Norm: VDE for part number 161466
- ▶ Trailing edge dimmer and leading edge dimmer for induction loads

### BENEFITS

- ▶ With terminal covers and cable clamps for cable diameter from 4 to 8-9 mm (0.75 to 2.5 mm<sup>2</sup>)
- ▶ Input double terminal block for parallel connection (max. 450VA) and output triple terminal block

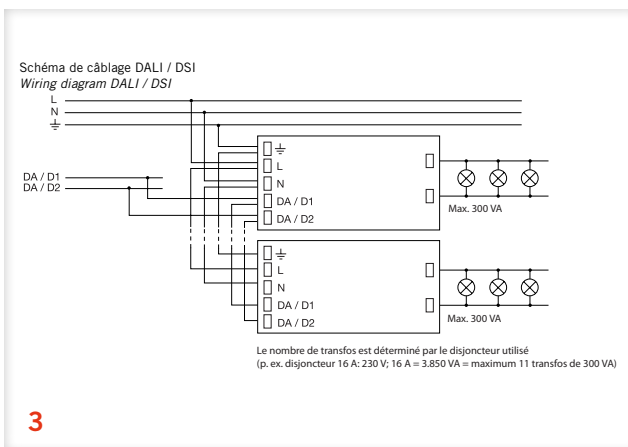
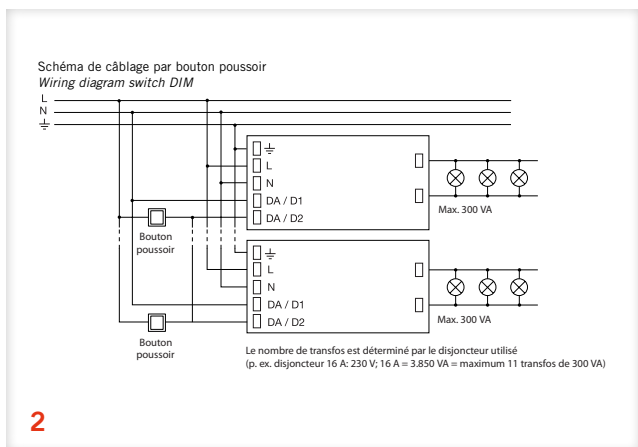
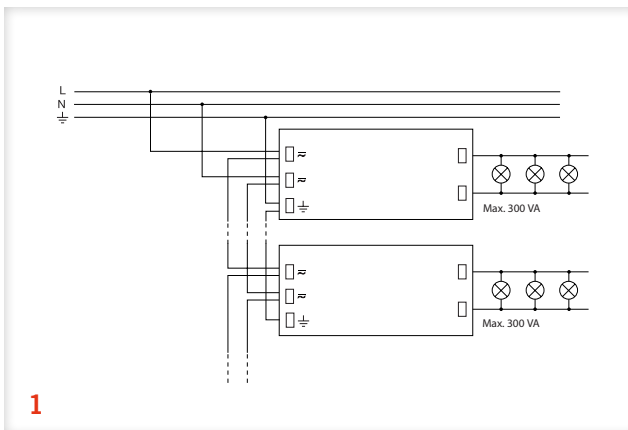
Code stock Part number	Référence Reference	Watts W	Dimensions A x B x C (mm)	Ta °C	Tc °C	
161466	TE 1152	35-105	165 x 41 x 28	50	70	4-6
161467	TE 1156	75-250	206 x 51 x 36	40	80	4-6



**Halogène T.B.T. / Low voltage halogen**

**INDÉPENDANT (CLASSE 2) INDEPENDANT (CLASS 2)**

**B1/15 100-300VA non gradable ou DALI**  
Non-dimmable or DALI interface



**CARACTÉRISTIQUES TECHNIQUES**

- ▶ 230-240VAC/DC / 12VAC 0-50-60Hz
- ▶ Cos φ > 0,99
- ▶ Puissance de la lampe en VDC : 70%
- ▶ Protection : RCT - IP 20
- ▶ Double occupation des bornes possible
- ▶ Montage rapide et sans outil du capôt et du serre-câble
- ▶ Emballage individuel avec notice

**AVANTAGES**

- ▶ Tension de sortie constante
- ▶ Pour longueur de câble jusqu'à 20 mètres
- ▶ Pour installations d'éclairage de secours EN 50172 - DIN VDE 0108
- ▶ Pour courant AC et DC
- ▶ Version Gradable :
  - Gradation DALI, DSI ou bouton-poussoir simple
  - Signalisation des défauts et paramètres de fonctionnement programmables en mode DALI et DSI
  - Plage de gradation 1 - 100%

**TECHNICAL SPECIFICATIONS**

- ▶ 230-240VAC/DC / 12VAC 0-50-60Hz
- ▶ Cos φ > 0.99
- ▶ DC lamp output: 70%
- ▶ Protection: RCT - IP 20
- ▶ Double assignment of the terminal possible
- ▶ Rapid installation of cable and terminal cover, no tool required
- ▶ Practical individual packaging with assembly instructions

**BENEFITS**

- ▶ Constant output voltage
- ▶ Suitable for cable lengths up to 20 meters
- ▶ For emergency lighting systems as per EN 50172
- ▶ AC/DC
- ▶ Dimming version:
  - Control via interface DALI, DSI, switch DIM
  - Fault reporting and programmable operating parameters in DALI and DSI mode
  - Dimming range 1 to 100%

Code stock Part number	Référence Reference	Watts W	Dimensions L x l x H (mm)	Ta °C	Tc °C	Couleur Color	N°
<b>Non gradable / Not dimmable</b>							
161488	TE 1160	100-300	254 x 147 x 59	-25 +35	100	Gris / Grey	1
<b>Gradable / Dimmable</b>							
161628	TE 1164	100-300	254 x 147 x 59	-25 +35	100	Blanc / White	2/3

**B** Transformateurs  
Transformers

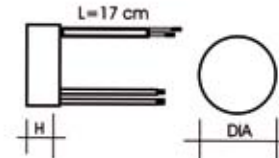
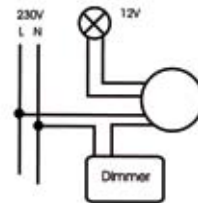
À INTÉGRER (CLASSE 1) TO BUILT-IN (CLASS 1)

### B1/16 20-60VA rond IP 40 - 65

Round IP 40 - 65



EMC SELV



#### CARACTÉRISTIQUES TECHNIQUES

- ▶ 230VAC ± 10% / 12VAC 50-60Hz
- ▶ Protection : RCT
- ▶ Gradable : fin de phase

#### AVANTAGES

- ▶ IP 65 pré-cablés pour installation dans les meubles et miroirs éclairants pour salles de bains

#### TECHNICAL SPECIFICATIONS

- ▶ 230VAC ± 10% / 12VAC 50-60Hz
- ▶ Protection: RCT
- ▶ Trailing edge dimmer

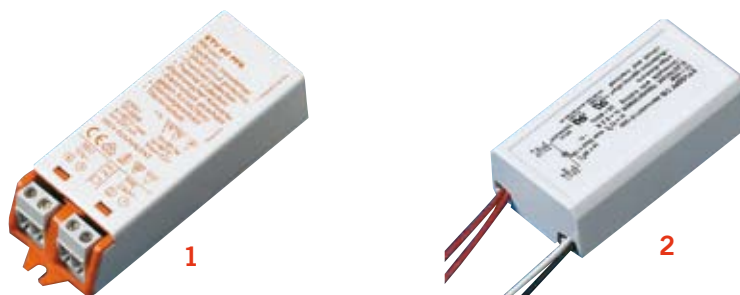
#### BENEFITS

- ▶ IP 65 for installation in bathroom units and mirrors

Code stock Part number	Référence Reference	Watts W	Dimensions Ø x H (mm)	Ta °C	Tc °C	N°
<b>IP 40-VDE</b>						
161597	TE 1168	20-60	53 x 19	0 + 40	70	1
<b>IP 65</b>						
161478	TE 1172	20-60	80 x 24	0 + 40	70	2

### B1/17 10-150VA 110V ou 230V Gradable

Dimmable transformer 110V or 230V



EMC SELV

#### CARACTÉRISTIQUES TECHNIQUES

- ▶ Protection : RC
- ▶ Gradable :
  - 161477 : variable avec potentiomètre de 4,7 M.Ohms (câble de 18 cm)
  - Autres modèles : gradable fin de phase

#### TECHNICAL SPECIFICATIONS

- ▶ Protection: RC
- ▶ Gradable:
  - 161477: dimmable with external potentiometer (4.7 M.Ohm) with cable 18 cm
  - Other models: trailing edge dimmer

**Halogène T.B.T. / Low voltage halogen**

**À INTÉGRER (CLASSE 1) TO BUILT-IN (CLASS 1)**

**Suite**

Continued

**AVANTAGES**

- ▶ 161275 : un des transformateurs aux dimensions les plus réduites du marché
- ▶ Excellent rapport qualité / prix

**BENEFITS**

- ▶ 161275: the 60VA transformer offers smallest size in the market
- ▶ Excellent price / quality ratio

Code stock Part number	Référence Reference	Watts W	Dimensions L x l x H (mm)	Ta °C	Tc °C	N°
<b>230VAC / 12VAC 50-60Hz norme VDE / VDE approval</b>						
161275	TE 1176	10-60	88 x 31 x 20	-15 +40	80	1
161260	TE 1180	20-70	96 x 31 x 20	-15 +40	85	1
<b>230VAC / 12VAC 50-60Hz</b>						
161477	TE 1184	20-60	88 x 31 x 20	-15 +35	93	1
<b>110VAC / 12VAC 50-60Hz norme UL / UL approval</b>						
161285	TE 1188	10-60	65 x 35 x 20	-15 +40	75	2
161286	TE 1192	20-105	110 x 47 x 32	-15 +40	50	2
161287	TE 1196	35-150	110 x 47 x 32	-15 +40	80	2

**B1/18 50-250VA**  
Electronic transformer

EMC



**CARACTÉRISTIQUES TECHNIQUES**

- ▶ 230VAC ±10% / 12VAC 50-60Hz
- ▶ Protection : RCT
- ▶ Gradable : fin de phase
- ▶ Fixation du transformateur par tige filetée M8 (longueur tige 10 mm)

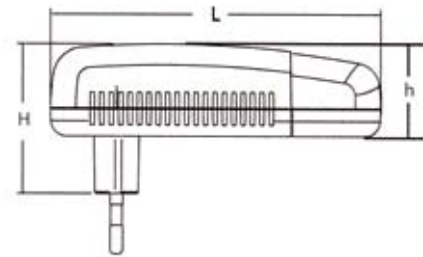
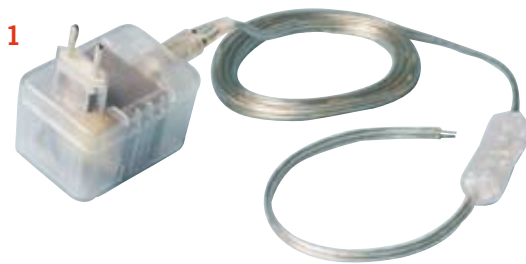
**TECHNICAL SPECIFICATIONS**

- ▶ 230VAC ±10% / 12VAC 50-60Hz
- ▶ Protection: RCT
- ▶ Trailing edge dimmer
- ▶ Fixing of the transformer with a M8 threaded stem (10 mm)

Code stock Part number	Référence Reference	Watts W	Dimensions L x l x H (mm)	Ta °C	Tc °C	N°
161264	TE 1200	50-150	115 x 52 x 24	-20 +50	85	1
161265	TE 1204	50-200	133 x 50 x 37	-20 +50	85	1
161266	TE 1208	50-250	133 x 50 x 37	0 +40	95	1
<b>IP65-Câble / Cable 20 cm</b>						
161479	TE 1212	50-105	103 x 51 x 22	0 +40	85	2
161629	TE 1216	50-180	115 x 52 x 24	0 +40	85	2

### TRANSFORMATEUR-PRISE TRANSFORMER WITH PLUG

**B1/19** 20-75VA  
Electronic transformer



#### CARACTÉRISTIQUES TECHNIQUES

- ▶ 50/60Hz
- ▶ Transformateurs électroniques légers
- ▶ 161288 / 161369 : livré avec un câble de 2 mètres déconnectable et un interrupteur ON-OFF situé à 1,5 mètre de la prise

#### AVANTAGES

- ▶ 161250 : à partir d'une puissance totale minimale de 55W, l'interrupteur 3 positions (ON-OFF-ON) permet de faire un éclairage à 50%
- ▶ Interrupteur à monter soi-même

#### TECHNICAL SPECIFICATIONS

- ▶ 50/60Hz
- ▶ Very light models
- ▶ 161288 / 161369: delivered with disconnectable 2 m long cable and switch (ON-OFF) at 1.5 m from plug

#### BENEFITS

- ▶ Three positions (ON-OFF-ON) in-line switches to be connected to the output of 161250 transformer
- ▶ Switch to be mounted by your own

Code stock Part number	Référence Reference	Volts VAC	Watts W	Dimensions L x l x h x H (mm)	Ta °C	Tc °C	Couleur Color	N°
<b>Avec interrupteur / With switch</b>								
161250	TE 1220	230 / 12	20-75	92 x 46 x 55 x 36	50	85	Noir / Black	-
161288	TE 1224	230 / 12	20-75	105 x 44 x 46 x 30			Transparent	1
<b>Sans interrupteur / Without switch</b>								
161282	TE 1228	230 / 12	20-75	92 x 46 x 55 x 36	50	85	Noir / Black	2
<b>Version US avec interrupteur / US plug with switch</b>								
161369	TE 1232	110 / 12	20-60	101 x 46 x 55 x 36	35	75	Noir / Black	-

**LED / LED**

**TENSION CONSTANTE** CONSTANT VOLTAGE

**B1/20 230-240VAC pour LED**  
230-240VAC for LED



Transformateurs  
Transformers

**B**

**CARACTÉRISTIQUES TECHNIQUES**

- ▶ Entrée : 230-240VAC
- ▶ Sortie : VDC (voir différents voltages ci-après)
- ▶ L'adaptateur 180480 s'installe entre le transformateur électronique pour halogène et la lampe à LED dans installation existante
- ▶ Ne fonctionne qu'avec les lampes à LED de haute puissance MR16 5X1W 12V AC/DC

**TECHNICAL SPECIFICATIONS**

- ▶ Input voltage: 230-240VAC
- ▶ Different DC output voltages (see below)
- ▶ The 180480 adaptor can be used between electronic transformer (for halogen) and LED lamp in existing installation
- ▶ Operate exclusively with high power LED lamps MR16 5X1W 12VAC/DC

Code stock Part number	Référence Reference	Watts W	Dimensions L x l x H (mm)	Utilisation pour Recommended for use	Volts V	N°
<b>Non gradable / Not dimmable</b>						
180001	CV016	12W	109 x 50 x 35	Barettes et flex LED / Barres and Flex	10VDC	-
180483	CV026	15W	121 x 45 x 20	MR16 LED AC/DC	12VDC	1
180396	CV022	20W	138 x 40 x 28	MR16 Eclairage* / MR16 for lighting*	24VDC	3
180484	CV027	30W	151 x 41 x 31	MR16 LED AC/DC	12VDC	2
180401	CVS22	30W	202 x 29 x 21	Flex	12VDC	-
180068	CV020	75W	220 x 46 x 44	Flex	24VDC	-
<b>Gradable / Dimmable</b>						
180406	CV021	50W	206 x 51 x 36	MR16 Eclairage* / MR16 for lighting*	24VDC	3
180397	CV023	50W	206 x 51 x 36	MR16 Eclairage* / MR16 for lighting*	24VDC	4
<b>Adaptateur pour LED de puissance AC.DC / Adaptor for high power LED</b>						
180480 *	ELT001	7W	87 x 46 x 26	MR16 5 x 1W	12VDC	5

\* Voir MR16 d'éclairage p14/15 du catalogue LED 990513 / \* MR16 for lighting refer to page of LED catalogue 990513

### COURANT CONSTANT (convertisseur) CONSTANT CURRENT OUTPUT (CONVERTERS)

## B1/21 190-265VAC pour LED

190-265VAC for LED



CE EMC EQUIV. SELV

#### CARACTÉRISTIQUES TECHNIQUES

- ▶ Convertisseurs indépendants IP40 - classe 2 - Double isolation
- ▶ À utiliser pour alimenter les lampes à LED de puissance avec chips-LED de 1W/3W
- ▶ Recommandé pour montage en série des chips-LED (autre utilisation nous consulter)
- ▶ Protection à rétablissement automatique contre les surchauffes, le circuit ouvert, et les courts-circuits sur le secondaire
- ▶ Sortie stabilisée

#### TECHNICAL SPECIFICATIONS

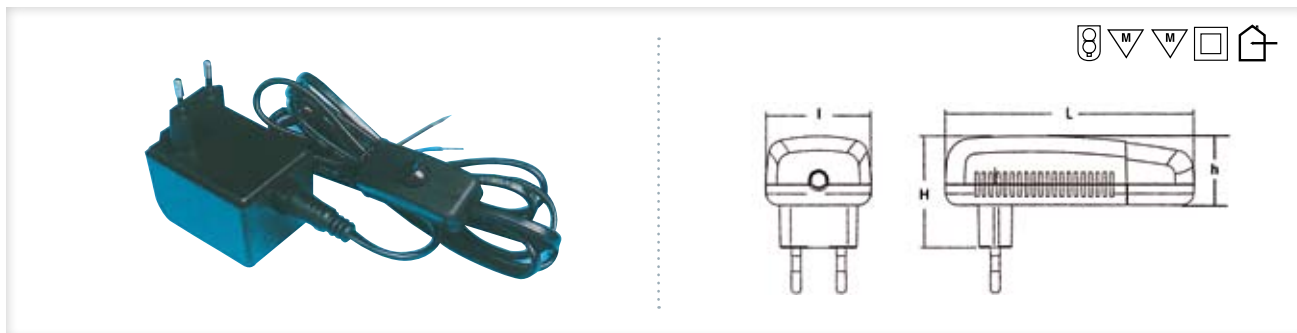
- ▶ IP40 independant converters - class 2 double insulation
- ▶ For use with high power LED lamp with 1 to 3W LED chips
- ▶ Recommended for LED - chips series mounting
- ▶ Protection against overheating, open circuit and short-circuit on the secondary, with automatic restarting
- ▶ Regulated output

Code stock Part number	Référence Reference	Dimensions L x l x H (mm)	Utilisation pour Recommended for use	Nb de chips- LED mini/maxi	I max - V max	N°
<b>Non gradable / Not dimmable</b>						
180166	CV003	118 x 33 x 19	Spot 350 mA	1 A 9	350 mA - 36V	1
180167	CV004	117 x 50 x 28	Spot 350 mA	1 A 9	350 mA - 38V	2
180335	CV005	138 x 40 x 28,5	Spot 350 mA	3 A 12	350 mA - 48V	4
180169	CV007	117 x 50 x 28	Spot 700-Ma	1 A 4	700 mA - 18V	2
180336	CV008	138 x 40 x 28,5	Spot 500-Ma	2 A 7	500 mA - 36V	4
180337	CV009	138 x 40 x 28,5	Spot 700-Ma	2 A 9	700 mA - 36V	4
180052	CVS01	51 x 32 x 18	Spot 350 mA entrée / input 12V	1 A 3	350 mA - 28V	3
180053	CVS02	51 x 32 x 18	Spot 700 mA entrée / input 12V	1 A 3	700 mA - 28V	3
<b>Gradable / Dimmable</b>						
180338	CV010	147 x 75 x 29	Spot 350 mA	3 A 24	350 mA - 38V	-
180124	CV030RGB	147 x 75 x 29	Spot RGB 3x1xW 30 cycles	3 A 24	350 mA - 40V	5
180125	CV060RGB	147 x 75 x 29	Spot RGB 3x1xW 60 cycles	3 A 24	350 mA - 40V	5
<b>Transformateur prise / Transformer with plug</b>						
180061	CVS03	69 x 39 x 23	LED de 1W - 350 mm	2 A 3	350 mA - 12V	6
180063	CVS04	68 x 39 x 23	LED de 1W - 350 mm	1	700 mA - 6V	6



**LED ou halogène T.B.T. / For LED or low voltage halogen sources**

**B2/1 10-20VA transformateur prise**  
10-20VA transformer with plug



**CARACTÉRISTIQUES TECHNIQUES**

- ▶ Independant (classe 2)
- ▶ Livré avec un câble de 2 mètres déconnectable et un interrupteur ON-OFF (sauf 161280 sans interrupteur)

**TECHNICAL SPECIFICATIONS**

- ▶ Independent (class 2)
- ▶ Delivered with disconnectable 2 meters long cable and switch (ON-OFF) at 1 meter from plug (except 161280 without switch)

Code stock Part number	Référence Reference	Volts V	Watts W	Fréquence Hz	Dimensions L x l x H (mm)	Couleur Color
<b>Avec interrupteur / With switch</b>						
▶ Fiche européenne / European plug						
161596	TF 1303	230 / 12VAC	20	50/60	81 x 57 x 67 x 48	Blanc / White
▶ Fiche américaine / US plug						
161371	TF 1307	120 / 12VAC	10	60	72 x 57 x 59 x 48	Noir / Black
▶ Fiche anglaise / British plug						
161370	TF 1311	240 / 12VAC	10	50	81 x 57 x 55 x 48	Noir / Black
<b>Sans interrupteur / Without switch</b>						
▶ Fiche européenne / European plug						
161280	TF 1315	230 / 12VAC	20	50	81 x 57 x 67 x 48	Noir / Black

**B2/2 50VA rond torique**  
Plug-in round conventional transformer



**CARACTÉRISTIQUES TECHNIQUES**

- ▶ À intégrer (classe 1)
- ▶ 230VAC / 12VAC 50/60Hz
- ▶ Protection : CT

**TECHNICAL SPECIFICATIONS**

- ▶ To built-in (class 1)
- ▶ 230VAC / 12VAC 50/60Hz
- ▶ Protection: CT

Code stock Part number	Référence Reference	Watts W	Dimensions D ext x d int x H (mm)	Ta °C
161251	TF 1319	50	85 x 25 x 33	50

Version étanche jusqu'à 300VA : voir chapitre Spoterie - Spots de jardin  
Watertight model: refer to "spotlights" chapter, see "for garden lights"

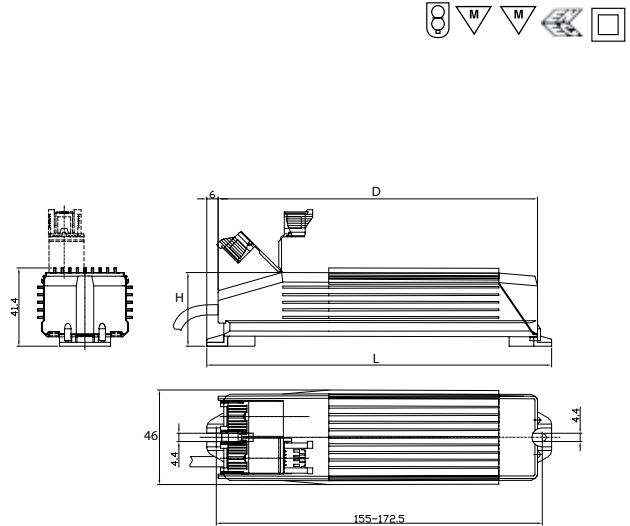
Transformateurs  
Transformers

**B**



### B2/3 50-105VA - Classe 2

50-105VA - Class 2



#### CARACTÉRISTIQUES TECHNIQUES

- ▶ 50/60Hz
- ▶ Protection : CT–Classe d'isolation B
- ▶ Valeur de déclenchement de la protection thermique : 120°C
- ▶ Gradable : début de phase
- ▶ Connexions secteur et lampe par bornes à vis ; section 0,75 à 2,5 mm<sup>2</sup> (fil rigide ou souple)
- ▶ Insensibles aux variations transitoires et aux brèves surtensions du réseau.
- ▶ Conception pour une longévité de plus de 100 000 H
- ▶ Style élégant du boîtier entièrement isolé

#### AVANTAGES

- ▶ 161276 : câble haute température de 50 cm au secondaire
- ▶ Essai au fil incandescent à 960°C pour installation dans les Immeubles de Grande Hauteur (IGH).
- ▶ Pour un montage simple dans les luminaires, plafonds et meubles.
- ▶ Concept d'arrêt de traction des câbles sûr et simple, avec encliquetage par pression sans l'aide d'un outil

#### TECHNICAL SPECIFICATIONS

- ▶ 50/60Hz
- ▶ Protection: CT–Insulation class B
- ▶ Trigger value, thermal protection: 120°C
- ▶ Leading edge phase cutting dimmer
- ▶ Screw terminals, nickel plated, 0.75 - 2.50 mm<sup>2</sup> rigid and stranded wired
- ▶ Reversible protection against short circuit, overload and over temperature
- ▶ Lifetime: 100.000 H
- ▶ Elegant style

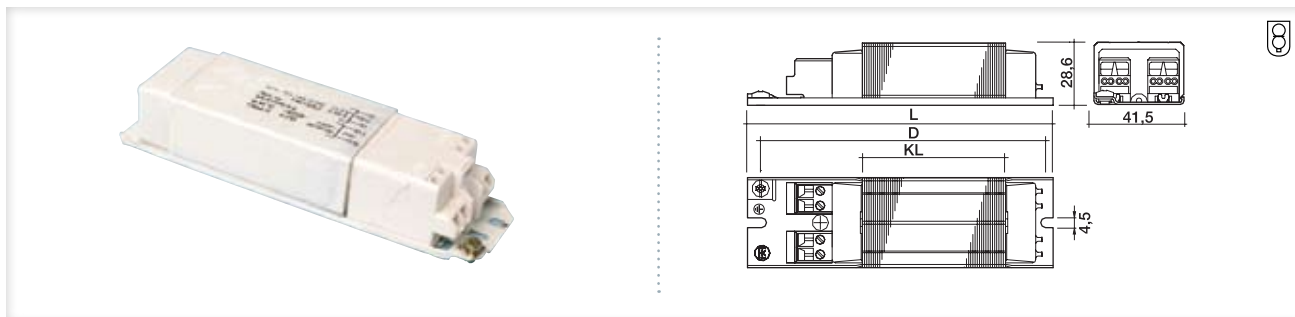
#### BENEFITS

- ▶ 161276: high temperature wire (50 cm)
- ▶ Glow wire tested at 960°C for installations in high-rise buildings
- ▶ Compact, thin and economical they are easy to use in lighting fixtures ceilings and furniture
- ▶ Safe and simple retaining collars that are pressed shut, no tools needed

Code stock Part number	Référence Reference	Volts V	Watts W	Dimensions L x H (mm)	D (mm)	Ta °C	Tc °C
<b>Câblé 50 cm / With 50 cm cable</b>							
161276	TF 1323	230 / 11,5VAC	50	182 x 41,4	172	35	80
<b>Non câblé / Without cable</b>							
161294	TF 1327	230 / 11,5VAC	50	182 x 41,4	172	35	80
161484	TF 1331	230 / 11,5VAC	60	202 x 39	192	30	80
161296	TF 1335	230 / 11,5VAC	105	272 x 39	262	25	80
161297	TF 1339	230 / 24VAC	105	272 x 39	262	25	80

**LED ou halogène T.B.T. / For LED or low voltage halogen sources**

**B2/4 50-105VA - Classe 1**  
50-105VA - Class 1



**CARACTÉRISTIQUES TECHNIQUES**

- ▶ À intégrer (classe 1)
- ▶ 230VAC / 11,5VAC 50/60Hz
- ▶ Protection CT-classe d'isolation H
- ▶ Gradable : début de phase

**TECHNICAL SPECIFICATIONS**

- ▶ To built-in (class 1)
- ▶ 230VAC / 11.5VAC 50/60Hz
- ▶ Protection CT-insulation class H
- ▶ Leading edge dimmer

Code stock Part number	Référence Reference	Watts W	Dimensions L x l x H (mm)	D (mm)	Ta °C
<b>TUV</b>					
161298	TF 1363	50	153 x 41,5 x 28,6	140	40
<b>ENEC</b>					
161594	TF 1367	50	153 x 41,5 x 28,6	143	80
161295	TF 1371	105	240 x 41,5 x 28,6	230	80

**B2/5 150-500VA**  
Conventional transformer



**CARACTÉRISTIQUES TECHNIQUES**

- ▶ Indépendant (classe 2)
- ▶ 230VAC / 11,5VAC 50/60Hz
- ▶ Protection contre court-circuit et surcharge réarmable par coupure de l'alimentation
- ▶ Protection contre court-circuit et surcharges par interrupteur thermique à réarmement automatique et fusible 5 x 20 selon CEI 127-2/III
- ▶ Secondaire : 1 bornier 2 pôles

**TECHNICAL SPECIFICATIONS**

- ▶ Independent (class 2)
- ▶ 230VAC / 11.5VAC 50/60Hz
- ▶ Protected against short-circuit and overload, reloading after a short break of the mains supply
- ▶ Protected against short-circuit and overload by thermal switch with automatic reset and fuse 5 x 20 according to IEC 127-2/III
- ▶ Secondary: 1 terminal block

Code stock Part number	Référence Reference	Watts W	Dimensions L x l x H (mm)	E1 mm	E2 mm	Poids Weight (gr)
161289	TF 1343	150	110 x 75 x 80	98	60	3000
161290	TF 1347	200	130 x 85 x 105	115	70	4000
161291	TF 1351	300	130 x 85 x 105	115	70	4200
161292	TF 1355	400	180 x 110 x 130	150	85	7700
161293	TF 1359	500	180 x 110 x 130	150	85	7900

Transformateurs  
Transformers

**B**

## 1 FLUORESCENCE À BALLAST SÉPARÉ p. 144

*For Fluorescent lamps without integrated ballast*

<b>Tubes (double culot) / For fluo tubes (double end sockets)</b>	<b>p. 144</b>
FM-T2	p. 144
G5-T5 et kits <i>G5-T5 and kits</i>	p. 144
G13-T8 et kits <i>G13-T8 and kits</i>	p. 150
FA8	p. 161
R17D	p. 162
<b>Lampe (simple culot) / For CFL lamps (single end socket)</b>	<b>p. 163</b>
G23-TCS	p. 163
2G7-TCS E	p. 165
2G10-TCF	p. 166
2G11-TCL et supports <i>2G11 - TCL and holder</i>	p. 166
G24D-TCD / GX24D-TCT	p. 171
G24Q-TCD E / GX24Q-TCT E	p. 175
2D GR8-TCDD / GR10Q-TCDD E	p. 178
2GX13 / T5c-TR E	p. 179
G10Q-TR	p. 180

## 2 À VISSER p. 181

*For screw based lamps*

E11	p. 181
E12	p. 182
E14	p. 185
Patères, Ci et miniatures <i>With plate, for pc and miniature size</i>	p. 185
Thermoplastiques <i>Thermoplastic</i>	p. 186
Bakélites <i>Bakelite</i>	p. 191
Automatiques (à clipser) <i>Automatic (to clip on)</i>	p. 199
Fausses bougies et fourreaux <i>"Candles style" and covers</i>	p. 205
Porcelaines <i>Porcelain</i>	p. 210
Métalliques <i>Metal</i>	p. 211
Suspensions et Kits pré-cablés <i>Suspension pendant and pre-wired kits</i>	p. 214
E17	p. 218
E26	p. 218

# DOUILLES

## LAMPHOLDERS

E27	p. 220
À Patère <i>Backplate</i>	p. 220
Thermoplastiques <i>Thermoplastic</i>	p. 221
Bakélites <i>Bakelite</i>	p. 226
Automatiques (à clipser) <i>Automatic (to clip-on)</i>	p. 234
Monoblocs <i>One piece lampholder</i>	p. 238
Porcelaines <i>Porcelain</i>	p. 240
Métalliques <i>Metal</i>	p. 241
Suspensions et kits pré-câblés <i>Suspensions pendant and pre-wired kits</i>	p. 244
E40	p. 246

### 3 BAÏONNETTE p. 248

*For bayonet based lamps*

BA15S / BA15D / BAY15D	p. 248
BA20S / BA20D	p. 252
B22D / BY22D	p. 252
Douilles de chantier <i>Current "first mounting" lampholders</i>	p. 252
Polyamides <i>Polyamide</i>	p. 253
Porcelaines <i>Porcelain</i>	p. 254
Métalliques <i>Metal</i>	p. 256
P28S	p. 257

### 4 VERROUILLAGE PAR QUART DE TOUR p. 258

*For twist & lock based lamps*

PGJ5 - GU6,5	p. 258
GX8,5	p. 259
GU10 / GZ10 / GX10	p. 260
PGZ12 - PGZ18	p. 263
GX53	p. 264

### 5 BI-PIN p. 265

*For Bi-pin based lamps*

G4 / GU4	p. 265
G5,3 / GX5,3 / GU5,3 / GY5,3	p. 268
G6,35 / GX6,35 / GY6,35	p. 270
Multilampes et accessoires <i>Multi-lamps models and accessories</i>	p. 271
G9	p. 278

G9,5 / GX9,5 / GY9,5 / GZ9,5	p. 281
G12	p. 285
PG12 / PGX12 / GX12	p. 286
GY16	p. 288
G22 / G38	p. 289

### 6 À COSSES p. 290

*For lamps with terminal lugs*

G5,3-4,8 / G5,3 - AR111	p. 290
GX16D	p. 291

### 7 DOUBLE CULOT p. 292

*For double end based lamps*

R7S	p. 292
R7S Accessoires et kits <i>R7S Accessories and kits</i>	p. 298
RX7S / FC2	p. 300
FA4 /SK15 / X-CLIP (infrarouge) <i>FA4 /SK15 / X-CLIP (infrared)</i>	p. 304

### 8 LINOLITE p. 305

*For striplight lamps*

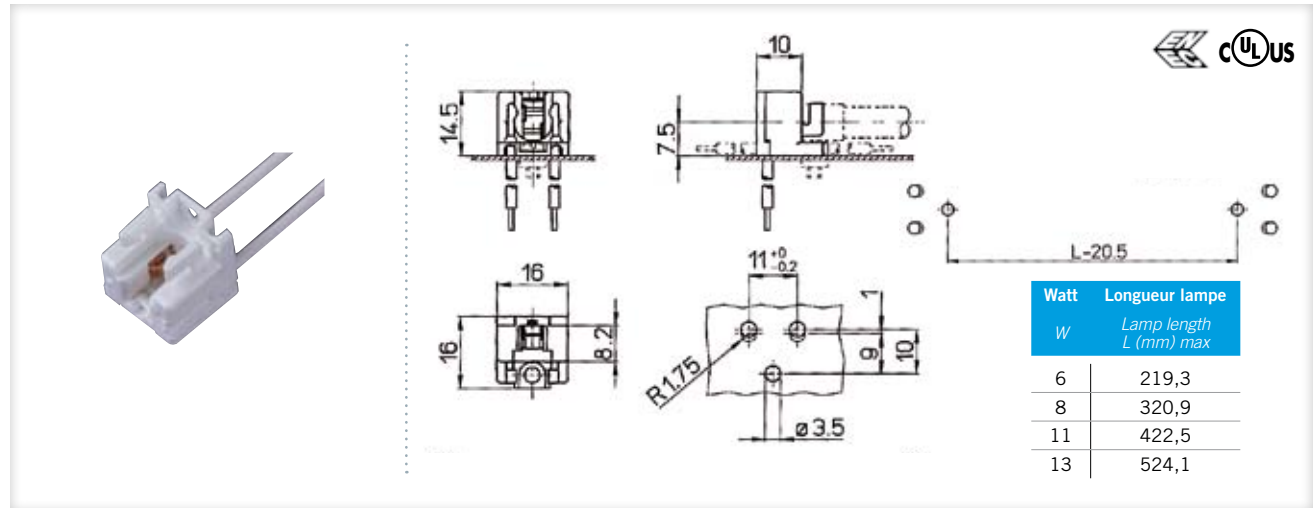
S15 / S14D / S14S	p. 305
-------------------	--------

### 9 SIGNALISATION p. 306

*For signal miniature lamps*

Bi-pin / <i>Bi-pin</i>	p. 306
W2 et réflecteurs / <i>For wedge lamps</i>	p. 308
W2,1D et réflecteurs / <i>W2, 1D and reflectors</i>	p. 311
E5/5 - BA7S	p. 313
BA9S	p. 314
E10	p. 315

FM-T2

C1/1 Pour tube extra miniature  $\varnothing$  7 mm  
For extra-miniature tube

## CARACTÉRISTIQUES TECHNIQUES

- ▶ 250V-2A T110°C W4,3D
- ▶ IP20
- ▶ Fixation : à vis à tête conique M3 ou vis autotaraudeuses
- ▶ Câble : PVC 0,5 mm<sup>2</sup> rigide 390 mm

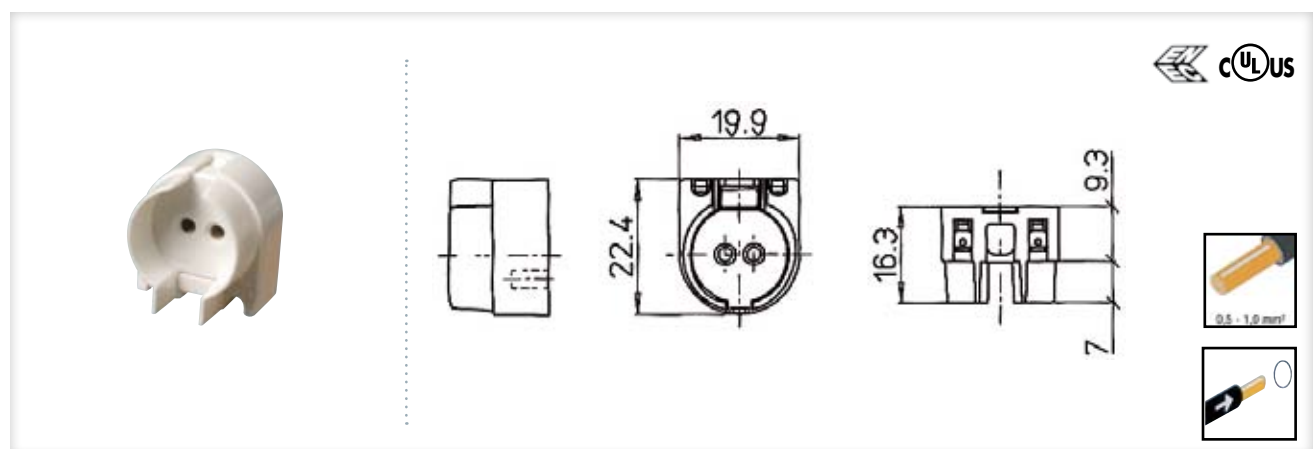
## TECHNICAL SPECIFICATIONS

- ▶ 250V-2A T110°C W4.3D
- ▶ IP20
- ▶ Fixing: M3 countersunk head screw or self-tapping screws
- ▶ Rigid PVC cable: PVC 0.5 mm<sup>2</sup> 390 mm

Code stock	Référence	Type
Part number	Reference	
007808	DO 1003	230V

Autres longueurs de câble sur demande / Other lengths on request  
 Douille réglable avec ressort sur demande / Spring mounting version upon request

## G5-T5 ET KITS G5-T5 AND KITS

C1/2 Douille volante de connexion  
Push on assembly to lamp pins

## CARACTÉRISTIQUES TECHNIQUES

- ▶ 500V-2A T110°C
- ▶ IP20
- ▶ Sans rotor

## TECHNICAL SPECIFICATIONS

- ▶ 500V-2A T110°C
- ▶ IP20
- ▶ Without rotor

**1 Fluorescence à ballast séparé**  
For Fluorescent lamps without integrated ballast

**Tubes (double culot) / For fluo tubes (double end sockets)**

**G5-T5 ET KITS G5-T5 AND KITS**

**Suite**

Continued

**APPLICATIONS**

- ▶ Les luminaires doivent être conformes à tous les tests de sécurité pour la protection des chocs électriques durant le remplacement de la lampe, conformément à la norme IEC 598 / EN 60598

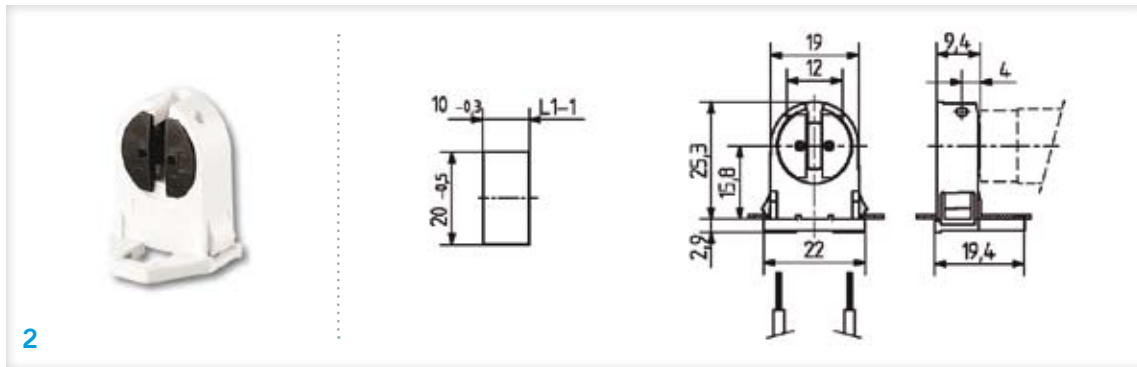
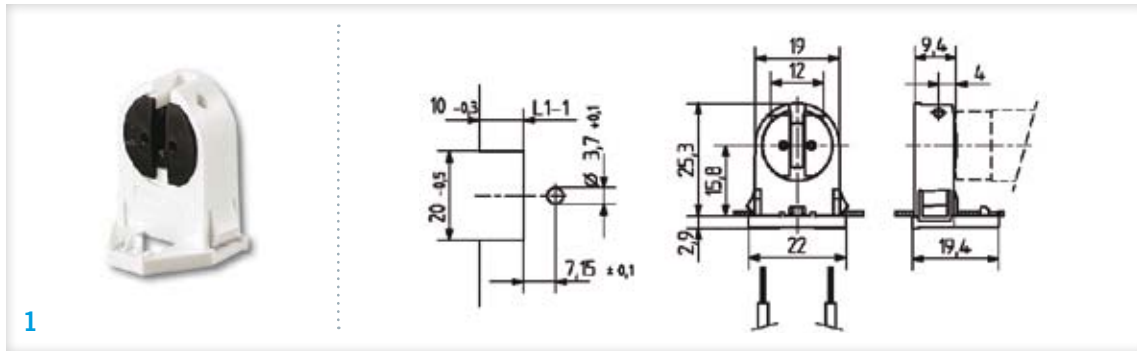
**APPLICATIONS**

- ▶ All luminaires must undergo to all safety tests to protect against electric shock during the lamp replacement operation as prescribed by the IEC 598 / EN 60598 standards

Code stock Part number	Référence Reference	Type
127011	DO 1007	263

Version avec terre sur demande / With earth contact on request

**C1/3 Douille traversante**  
Push on through lampholder



**CARACTÉRISTIQUES TECHNIQUES**

- ▶ 500V-2A T130°C
- ▶ Température maximale autorisée au dos de la douille : T110°C
- ▶ Hauteur de l'axe de lampe : 15,8 mm
- ▶ Avec rotor pour une meilleure tenue de lampe
- ▶ Rotor fendu sur toute la longueur
- ▶ Chaque paire de douilles permet un rattrapage de 2 mm sur la longueur de la lampe

**TECHNICAL SPECIFICATIONS**

- ▶ 500V-2A T130°C
- ▶ Max. permissible temperature  $T_m$  at the rear of the lampholder: 110°C
- ▶ Lamp center: 15.8 mm
- ▶ With rotor for secure lamp retention
- ▶ Rotor split down the middle
- ▶ A pair of lampholders provides a lamp tolerance compensation of 2 mm

**APPLICATIONS**

- ▶ 127230 : pour découpe ouverte à l'arrière 10 x 20 mm avec tenon d'arrêt Ø 3,7 mm
- ▶ 127231 : pour découpe fermée 10 x 20 mm

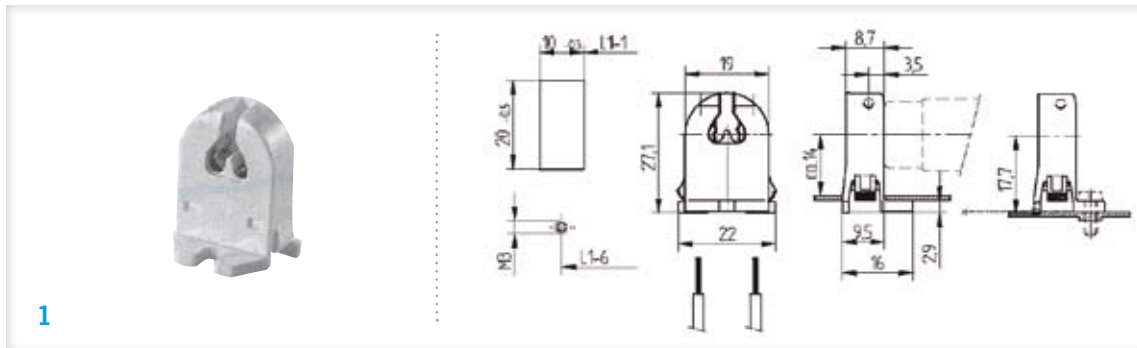
**APPLICATIONS**

- ▶ 127230: for cut-outs open at the rear 10 x 20 mm
- ▶ 127231: for enclosed cut-outs 10 x 20 mm

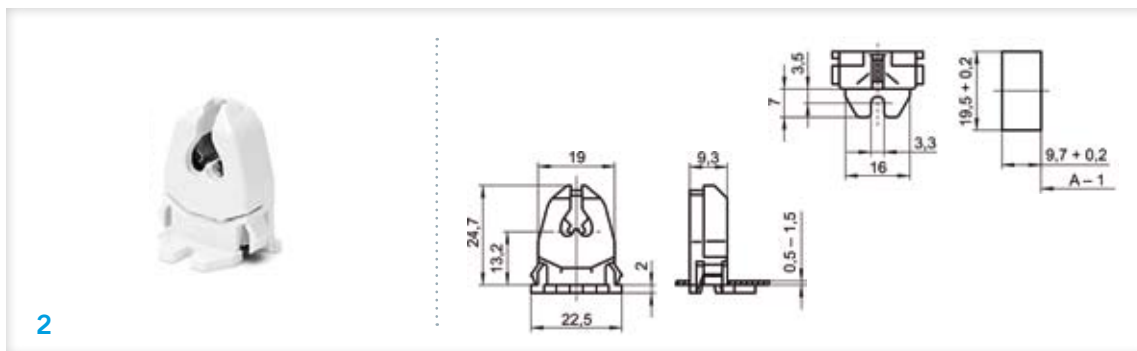
Code stock Part number	Référence Reference	Description	Type	N°
127230	DO 1011	Avec tenon d'arrêt / With locating pin	26.620.2003.50	1
127231	DO 1015	Sans tenon d'arrêt / Without locating pin	26.620.2004.50	2



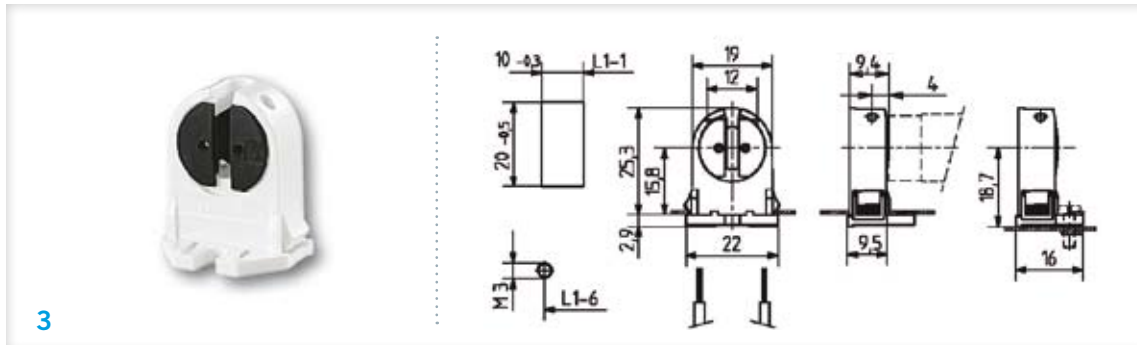
## G5-T5 ET KITS G5-T5 AND KITS

C1/4 Avec pied à clipser ou à visser  
Snap in or screw fixing foot

1



2



3



## CARACTÉRISTIQUES TECHNIQUES

- ▶ 500V-2A T130°C
- ▶ Chaque paire de douilles permet un rattrapage de 2 mm sur la longueur de la lampe
- ▶ L1 - 1 / L1 - 6 : les cotes, entraxes et tolérances que nous recommandons sont à adapter aux exigences des lampes et luminaires

## APPLICATIONS

- ▶ 127230 : pour découpe ouverte à l'arrière 10 x 20 mm avec tenon d'arrêt Ø 3,7 mm
- ▶ 127231 : pour découpe fermée 10 x 20 mm

## TECHNICAL SPECIFICATIONS

- ▶ 500V-2A T130°C
- ▶ A pair of lampholders provides a lamp tolerance compensation of 2 mm
- ▶ L1 - 1 / L1 - 6: the measurements, pitches and tolerances that we recommend must be adjusted to the requirements of lamps and light fixtures

## APPLICATIONS

- ▶ 127230: for cut-outs open at the rear 10 x 20 mm
- ▶ 127231: for enclosed cut-outs 10 x 20 mm

Code stock Part number	Référence Reference	Axe de la lampe Lamp center (mm)	Type	N°
<b>Sans rotor / without rotor</b>				
131625	DO 1019	14,0 / 17,7	26.613.1001.50	1
127311	DO 1023	13,2	100305.01	2
<b>Avec rotor / with rotor</b>				
008786	DO 1027	15,8 / 18,7	26.620.2001.50	3



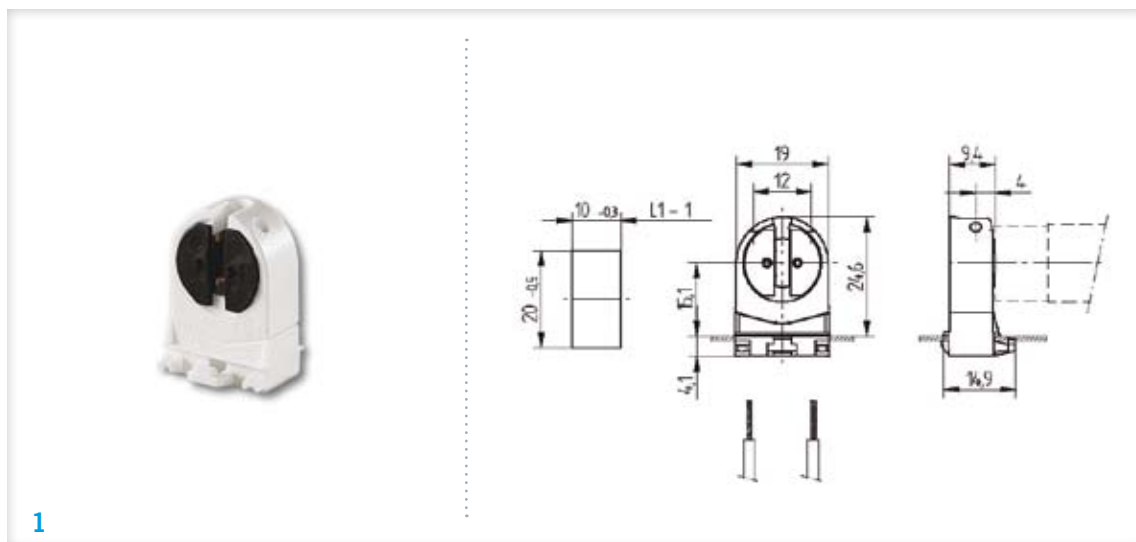
# 1 Fluorescence à ballast séparé

For Fluorescent lamps without integrated ballast

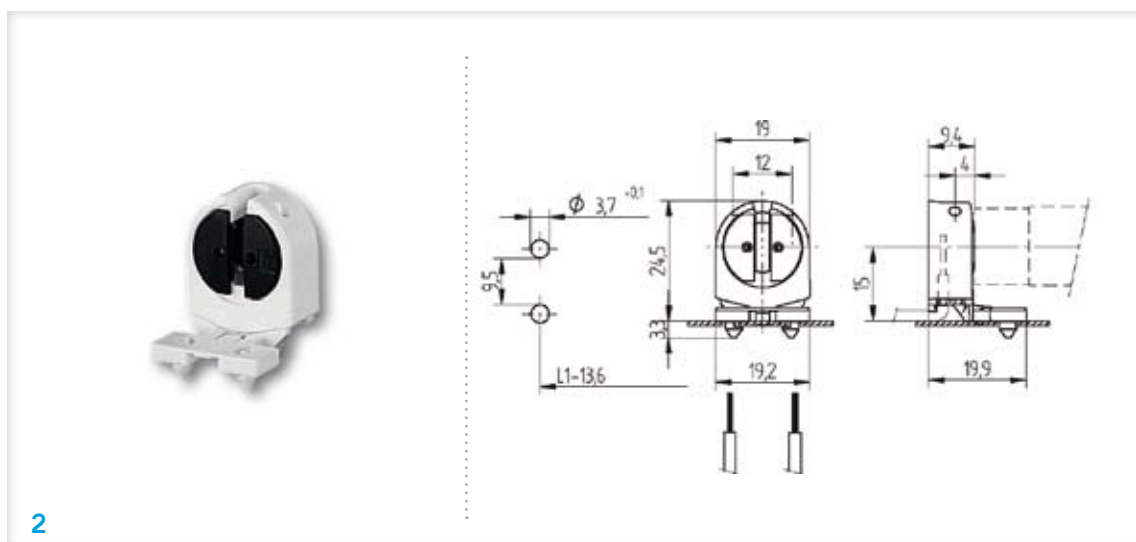
### Tubes (double culot) / For fluo tubes (double end sockets)

#### G5-T5 ET KITS G5-T5 AND KITS

#### C1/5 Avec pied à clipser Snap in fixing foot



1



2

#### CARACTÉRISTIQUES TECHNIQUES

- ▶ 500V-2A T130°C
- ▶ Température maximale autorisée au dos de la douille : T110°C
- ▶ Hauteur de l'axe de la lampe : 15 mm
- ▶ Avec rotor pour une meilleure tenue de lampe
- ▶ Rotor fendu sur toute la longueur
- ▶ Chaque paire de douille permet un rattrapage de 2 mm sur la longueur de la lampe

#### APPLICATIONS

- ▶ 127177 : insertion des câbles par le pied à clipser
- ▶ 127178 : insertion des câbles par l'intérieur du boîtier du luminaire

#### TECHNICAL SPECIFICATIONS

- ▶ 500V-2A T130°C
- ▶ Max. permissible temperature  $T_m$  at the rear of the lampholder: 110°C
- ▶ Lamp center: 15 mm
- ▶ With rotor for secure lamp retention
- ▶ Side entry wiring
- ▶ A pair of lampholders provides a lamp length tolerance compensation of 2 mm

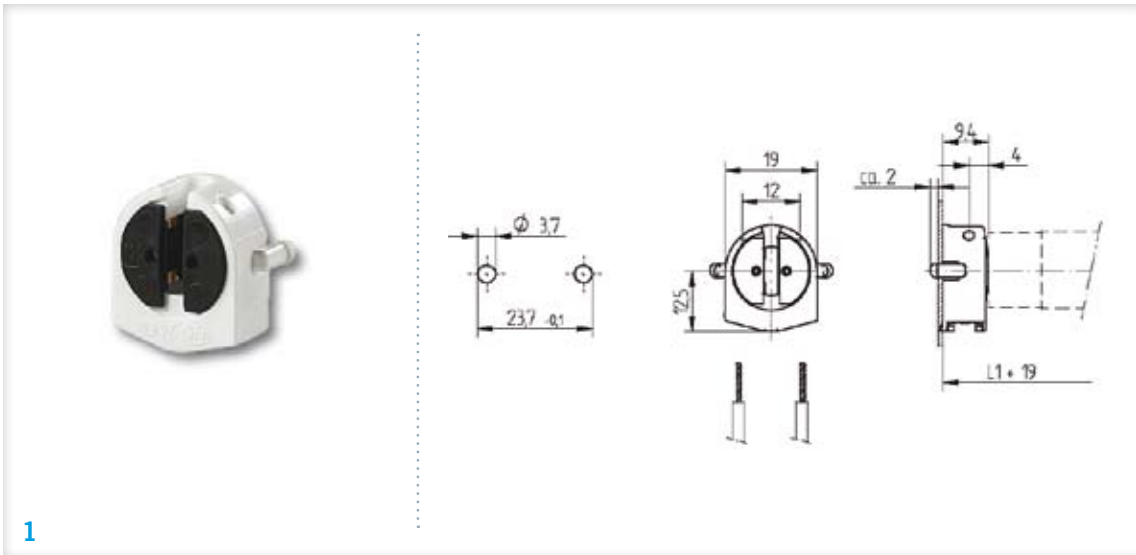
#### APPLICATIONS

- ▶ 127177: wiring via snap in foot
- ▶ 127178: wiring above the mounting plate

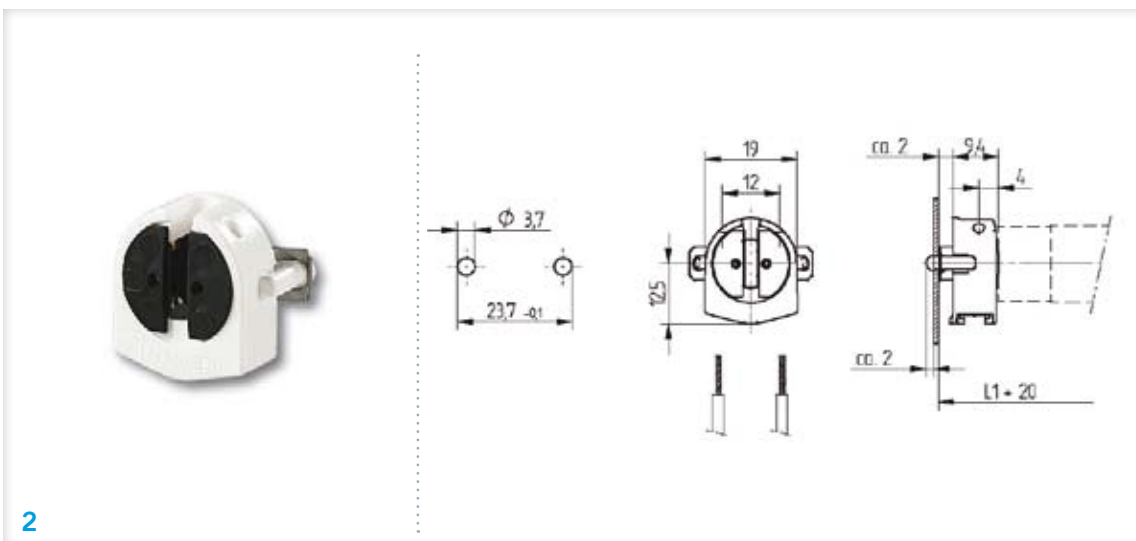
Code stock Part number	Référence Reference	Description	Type	N°
127177	DO 1031	Pied à clipser 10 x 20 mm / Snap in foot	26.661.2001.50	1
127178	DO 1035	Clips de fixation / Snap in pins	26.662.2001.50	2

Autres découpes et hauteur d'axes de lampes, nous consulter / Consult us for other cutouts and lamp axis height

## G5-T5 ET KITS G5-T5 AND KITS

C1/6 Douille pastille à clipser  
End fixing lampholder

1



2



## CARACTÉRISTIQUES TECHNIQUES

- ▶ 500V-2A T130°C
- ▶ Température maximale autorisée au dos de la douille: T110°C
- ▶ Avec rotor pour une meilleure tenue de lampe
- ▶ Rotor fendu sur toute la longueur
- ▶ Chaque paire de douille permet un rattrapage de 2 mm sur la longueur de la lampe

## APPLICATIONS

- ▶ L1 + 19 : les cotes s'entendent pour l'utilisation d'une douille avec ressort et d'une sans ressort. Les cotes, entraxes et tolérances que nous conseillons sont à adapter aux exigences des lampes et luminaires

## TECHNICAL SPECIFICATIONS

- ▶ 500V-2A T130°C
- ▶ Max. permissible temperature  $T_m$  at the rear of the lampholder: 110°C
- ▶ With rotor for secure lamp retention
- ▶ Side entry wiring
- ▶ A pair of lampholders provides a lamp length tolerance compensation of 2 mm

## APPLICATIONS

- ▶ L1 + 19: recommended dimension - the final distance should be governed by the dimensions of the perspectives lamps and luminaires

Code stock Part number	Référence Reference	Description	Type	N°
127179	DO 1039	Clip sans ressort / Snap in pins without spring	26.641.2001.50	1
127180	DO 1043	Clip avec ressort / Snap in pins with spring	26.641.2002.50	2

# 1 Fluorescence à ballast séparé

For Fluorescent lamps without integrated ballast

### 1 Tubes (double culot) / For fluo tubes (double end sockets)

#### G5-T5 ET KITS G5-T5 AND KITS

## C1/7 Kit montage rapide pour tube fluo 4 à 80W avec ballast électronique

Fast assembly kit for fluo tubes 4 to 80W with electronic ballast



1



2

#### CARACTÉRISTIQUES TECHNIQUES

- ▶ Câble H05V2U 2 x 0,5 mm<sup>2</sup>
- ▶ Câble étiré : 1,70 m

#### APPLICATIONS

- ▶ Pour branchement monotube avec un ballast électronique
- ▶ 007620 équipé de 2 douilles avec rotor :
  - ce kit permet la protection d'une tierce personne en cas de débranchement d'une des douilles lorsque l'installation est sous tension
  - conforme à la Norme IEC 598/EN 60598
- ▶ 127181 équipé de 2 douilles volantes de connexion (sans rotor) :
  - l'appareil d'éclairage doit être pourvu d'un interrupteur qui le met automatiquement hors tension quand il est ouvert, pour la mise en œuvre ou pour le changement de lampe

#### TECHNICAL SPECIFICATIONS

- ▶ Câble H05V2U 2 x 0.5 mm<sup>2</sup>
- ▶ 1.70 m when stretched

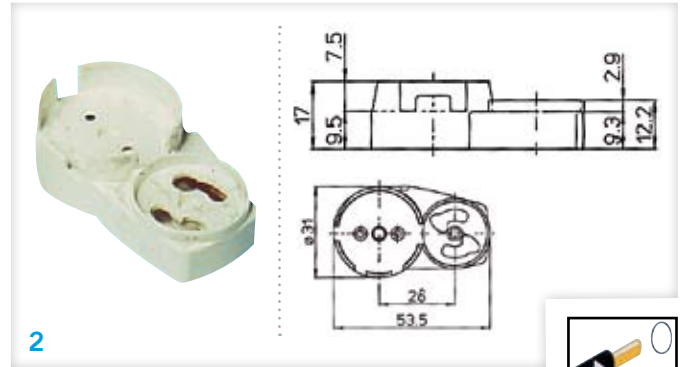
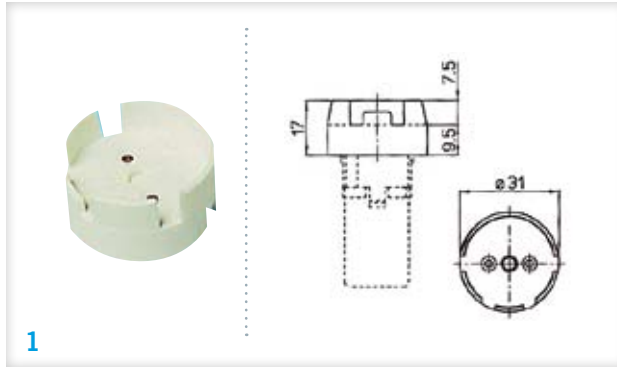
#### APPLICATIONS

- ▶ 007620 is equipped with 2 lampholders with rotor in conformity with IEC 598/EN 60598 standard
- ▶ 127181 is equipped with 2 lampholders push on assembly to lamp pins.
  - a switch must be provided to automatically break the supply circuit when the luminaire is opened for service or lamp replacement

Code stock Part number	Référence Reference	Description	N°
007620	DO 1047	Avec 2 équerres / with 2 metal brackets	1
127181	DO 1051	Avec 2 clips / with 2 clips	2

**G13-T8 ET KITS G13-T8 AND KITS**

**C1/8 Douille volante de connexion**  
Lampholder push on assembly to lamp pins



**CARACTÉRISTIQUES TECHNIQUES**

- ▶ 250V-2A T110°C
- ▶ IP20
- ▶ Sans rotor

**APPLICATIONS**

- ▶ Les luminaires doivent être conformes à tous les tests de sécurité pour la protection des chocs électriques durant le remplacement de la lampe, conformément à la norme IEC 598 / EN 60598

**TECHNICAL SPECIFICATIONS**

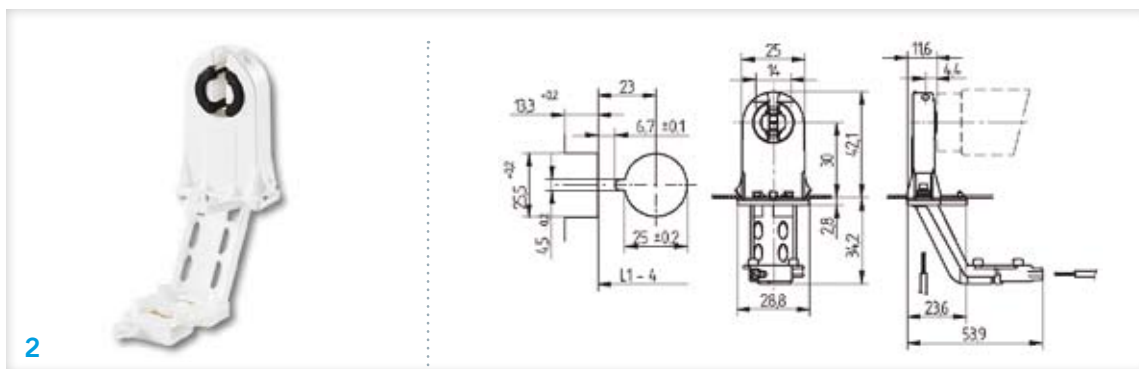
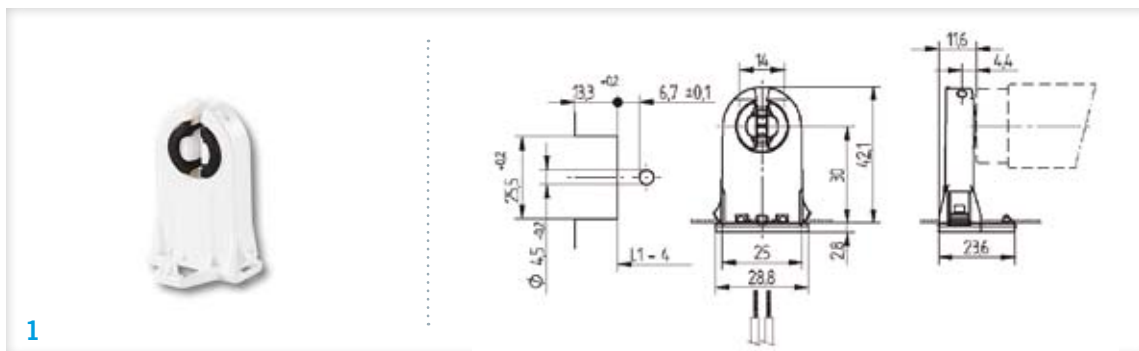
- ▶ 250V-2A T110°C
- ▶ IP20
- ▶ Without rotor

**APPLICATIONS**

- ▶ All luminaires must comply with all safety tests to protect against electric shock during the lamp replacement operation as prescribed by the IEC 598 / EN 60598 standards

Code stock Part number	Référence Reference	Description	Type	N°
126996	DO 1055	Douille volante / Lampholder	140	1
126997	DO 1059	Douille et porte starter / Lampholder with starter holder	140C	2

**C1/9 Douille traversante avec tenon d'arrêt - Axe de lampe 30 mm**  
Push through lampholder with locating pin - Lamp center 30 mm



**1 Fluorescence à ballast séparé**  
For Fluorescent lamps without integrated ballast

**Tubes (double culot) / For fluo tubes (double end sockets)**

**G13-T8 ET KITS G13-T8 AND KITS**

**Suite**

Continued

**CARACTÉRISTIQUES TECHNIQUES**

- ▶ 250V-2A T130°C
- ▶ Température maximale autorisée au dos de la douille : T110°C
- ▶ Hauteur de l'axe de la lampe : 30 mm
- ▶ Avec rotor pour une meilleure tenue de lampe
- ▶ Chaque paire de douille permet un rattrapage de 3 mm sur la longueur de la lampe

**APPLICATIONS**

- ▶ Pour découpes ouvertes ou fermées à l'arrière avec tenon d'arrêt Ø 4,5 mm
- ▶ L1 - 4 : les cotes, entraxes et tolérances que nous conseillons sont à adapter aux exigences des lampes et luminaires

**TECHNICAL SPECIFICATIONS**

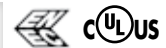
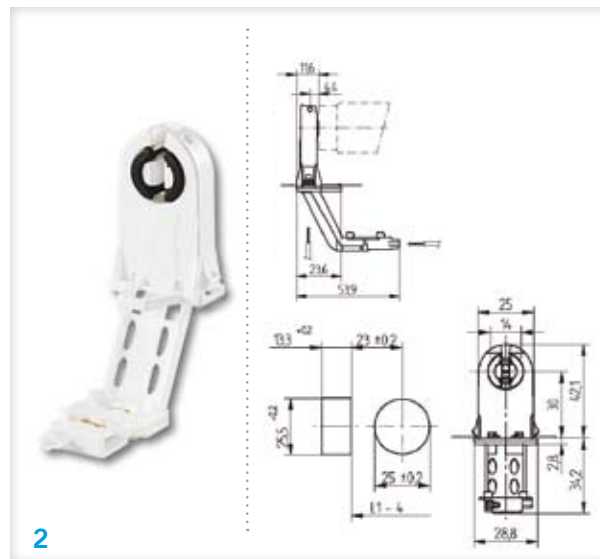
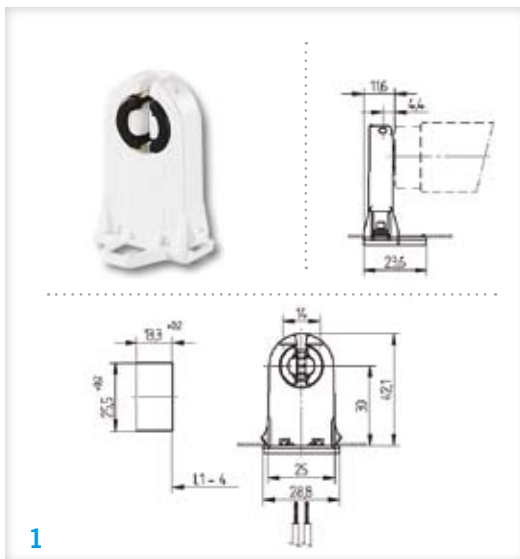
- ▶ 250V-2A T130°C
- ▶ Max. permissible temperature  $T_m$  at the rear of the lampholder: T110°C
- ▶ Lamp center: 30 mm
- ▶ With rotor for secure lamp retention
- ▶ A pair of lampholders provides a lamp length tolerance compensation of 3 mm

**APPLICATIONS**

- ▶ For cut-outs open at the rear or enclosed cut-outs with 4.5 mm dia. locating hole
- ▶ L1 - 4: the measurements, pitches and tolerances that we recommend must be adjusted to the requirements of lamps and light fixtures

Code stock Part number	Référence Reference	Description	Type	N°
127215	DO 1063	Sans porte starter / Without starter holder	26.291.4011.50	1
127216	DO 1067	Avec porte starter / With starter holder	26.291.5011.50	2

**C1/10 Douille traversante sans tenon d'arrêt - Axe de lampe 30 mm**  
Push through lampholder without locating pin - Lamp center 30 mm



**CARACTÉRISTIQUES TECHNIQUES**

- ▶ 250V-2A T130°C
- ▶ Température maximale autorisée au dos de la douille : T110°C
- ▶ Hauteur de l'axe de la lampe : 30 mm
- ▶ Avec rotor pour une meilleure tenue de lampe
- ▶ Chaque paire de douille permet un rattrapage de 3 mm sur la longueur de la lampe

**APPLICATIONS**

- ▶ Conçue pour découpes fermées
- ▶ L1 - 4 : les cotes, entraxes et tolérances que nous conseillons sont à adapter aux exigences des lampes et luminaires

**TECHNICAL SPECIFICATIONS**

- ▶ 250V-2A T130°C
- ▶ Max. permissible temperature  $T_m$  at the rear of the lampholder: 110°C
- ▶ Lamp center: 30 mm
- ▶ With rotor for secure lamp retention
- ▶ A pair of lampholders provides a lamp length tolerance compensation of 3 mm

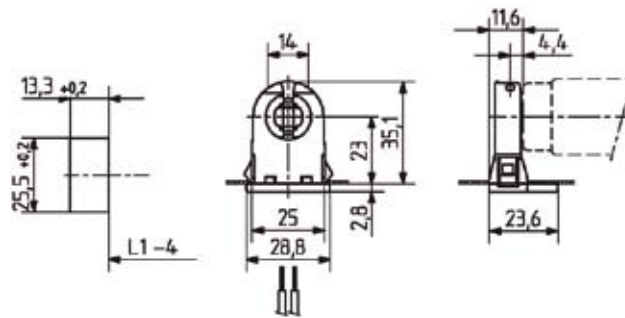
**APPLICATIONS**

- ▶ For enclosed cut outs
- ▶ L1 - 4: the measurements, pitches and tolerances that we recommend must be adjusted to the requirements of lamps and light fixtures

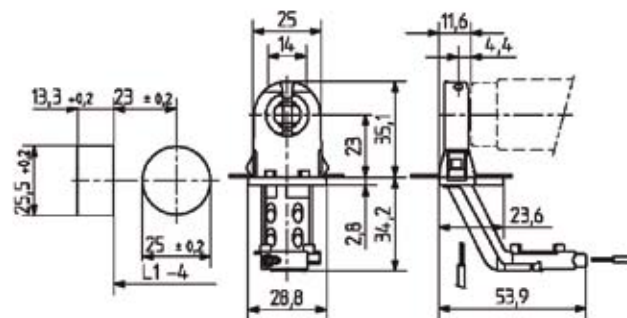
Code stock Part number	Référence Reference	Description	Type	N°
127213	DO 1071	Sans porte starter / Without starter holder	26.291.4012.50	1
127214	DO 1075	Avec porte starter / With starter holder	26.291.5012.50	2



## G13-T8 ET KITS G13-T8 AND KITS

C1/11 Douille traversante sans tenon d'arrêt - Axe de lampe 23 mm  
Push through lampholder without locating pin – Lamp center 23 mm

1



2



## CARACTÉRISTIQUES TECHNIQUES

- ▶ 250V-2A T130°C
- ▶ Température maximale autorisée au dos de la douille : T110°C
- ▶ Hauteur de l'axe de la lampe : 23 mm
- ▶ Avec rotor pour une meilleure tenue de lampe
- ▶ Chaque paire de douille permet un rattrapage de 3 mm sur la longueur de la lampe

## APPLICATIONS

- ▶ Conçue pour découpes fermées
- ▶ L1-4 : les cotes, entraxes et tolérances que nous conseillons sont à adapter aux exigences des lampes et luminaires

## TECHNICAL SPECIFICATIONS

- ▶ 250V-2A T130°C
- ▶ Max. permissible temperature  $T_m$  at the rear of the lampholder: T110°C
- ▶ Lamp center: 23 mm
- ▶ With rotor for secure lamp retention
- ▶ A pair of lampholders provides a lamp length tolerance compensation of 3 mm

## APPLICATIONS

- ▶ For enclosed cut outs
- ▶ L1-4: the measurements, pitches and tolerances that we recommend must be adjusted to the requirements of lamps and light fixtures

Code stock Part number	Référence Reference	Description	Type	N°
008992	DO 1079	Sans porte starter / Without starter holder	26.290.4012.50	1
008993	DO 1087	Avec porte starter / With starter holder	26.290.5012.50	2

# 1 Fluorescence à ballast séparé

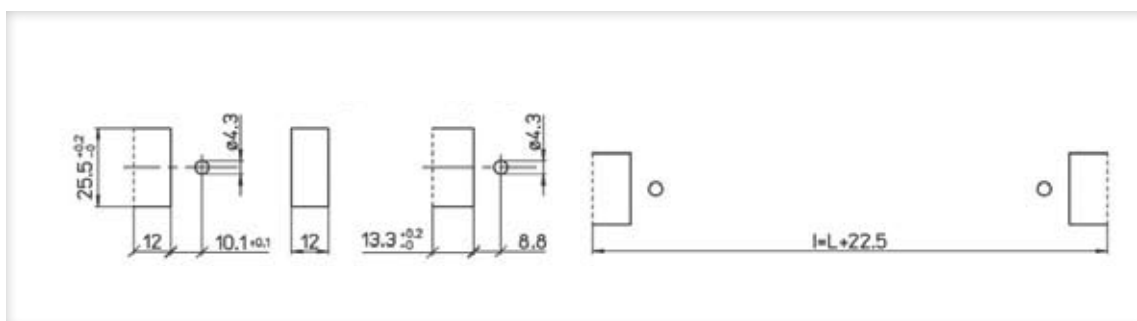
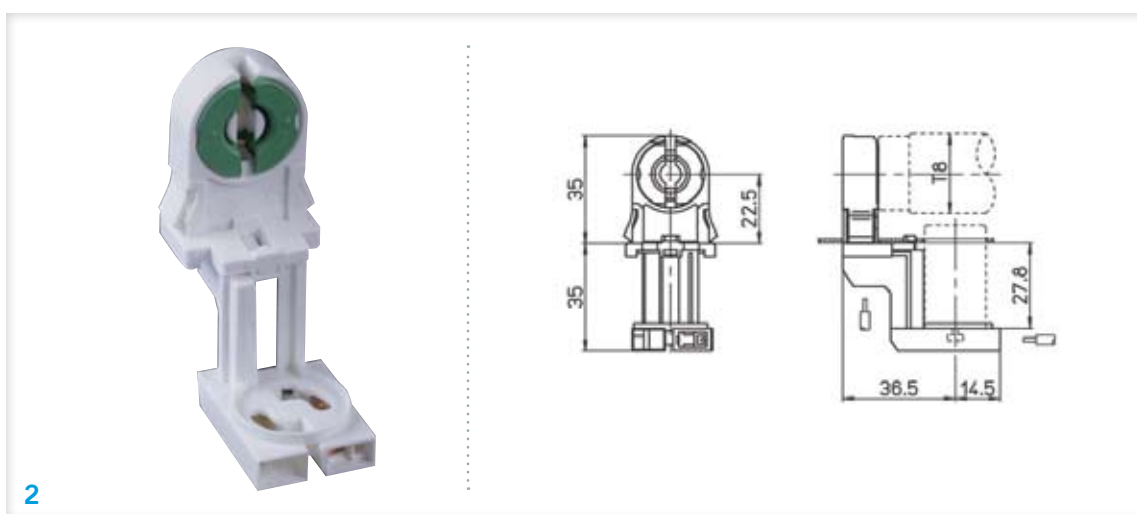
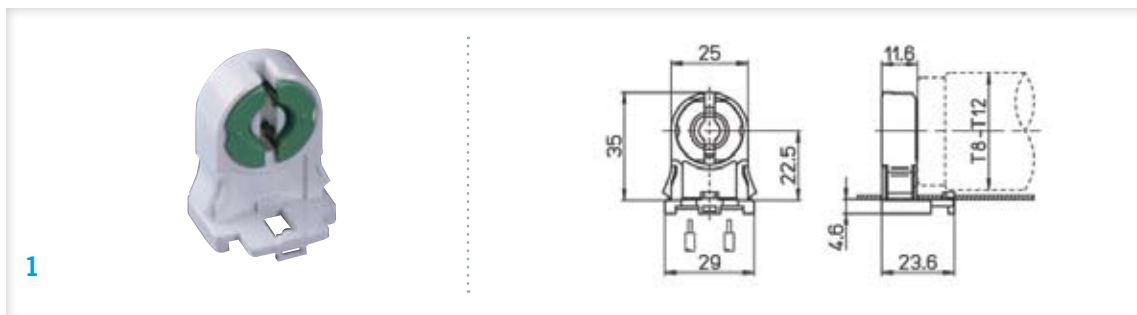
For Fluorescent lamps without integrated ballast

### Tubes (double culot) / For fluo tubes (double end sockets)

#### G13-T8 ET KITS G13-T8 AND KITS

## C1/12 Douille traversante sans tenon d'arrêt - Axe de lampe 22,5 mm

Push through lampholder without locating pin – Lamp center 22.5 mm



#### CARACTÉRISTIQUES TECHNIQUES

- ▶ 250V-2A T130°C
- ▶ IP20
- ▶ Température maximale autorisée au dos de la douille : T110°C
- ▶ Hauteur de l'axe de la lampe : 22,5 mm
- ▶ Avec rotor pour une meilleure tenue de lampe
- ▶ Chaque paire de douille permet un rattrapage de 3 mm sur la longueur de la lampe

#### APPLICATIONS

- ▶  $I = L + 22,5$  : les côtes, entraxes et tolérances que nous conseillons sont à adapter aux exigences des lampes et luminaires

#### TECHNICAL SPECIFICATIONS

- ▶ 250V-2A T130°C
- ▶ IP20
- ▶ Max. permissible temperature  $T_m$  at the rear of the lampholder: T110°C
- ▶ Lamp center: 22.5 mm
- ▶ With rotor for secure lamp retention
- ▶ A pair of lampholders provides a lamp length tolerance compensation of 3 mm

#### APPLICATIONS

- ▶  $I = L + 22.5$ : the measurements, pitches and tolerances that we recommend must be adjusted to the requirements of lamps and light fixtures

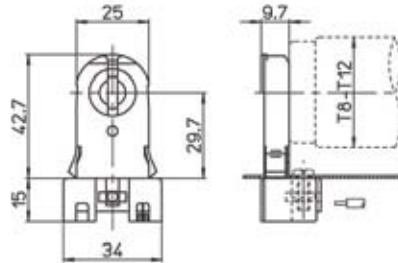
Code stock Part number	Référence Reference	Description	Type	N°
127504	DO 1083	Sans porte starter / Without starter holder	249 S	1
127503	DO 1091	Avec porte starter / With starter holder	249 C	2



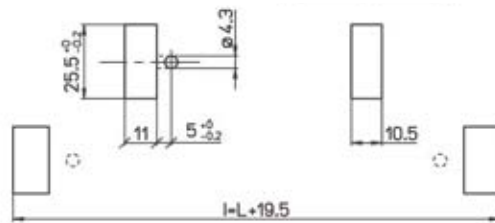
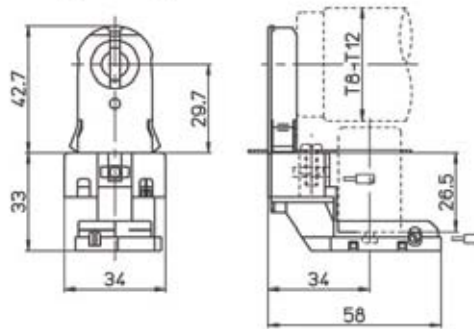
## G13-T8 ET KITS G13-T8 AND KITS

C1/13 Douille traversante à clipser ou à visser  
Push through lampholder automatic or screw clamping

1



2



## CARACTÉRISTIQUES TECHNIQUES

- ▶ 2A 250V T130°C
- ▶ IP20
- ▶ Hauteur de l'axe de la lampe : 29,7 mm
- ▶ Serre fil par vis et écrou

## APPLICATIONS

- ▶ L + 19,5 : les côtes, entraxes et tolérances que nous conseillons sont à adapter aux exigences des lampes et luminaires

## TECHNICAL SPECIFICATIONS

- ▶ 2A 250V T130°C
- ▶ IP20
- ▶ Lamp center: 29.7 mm
- ▶ Screw and nut terminal

## APPLICATIONS

- ▶ L + 19.5 : the measurements, pitches and tolerances that we recommend must be adjusted to the requirements of lamps and light fixtures

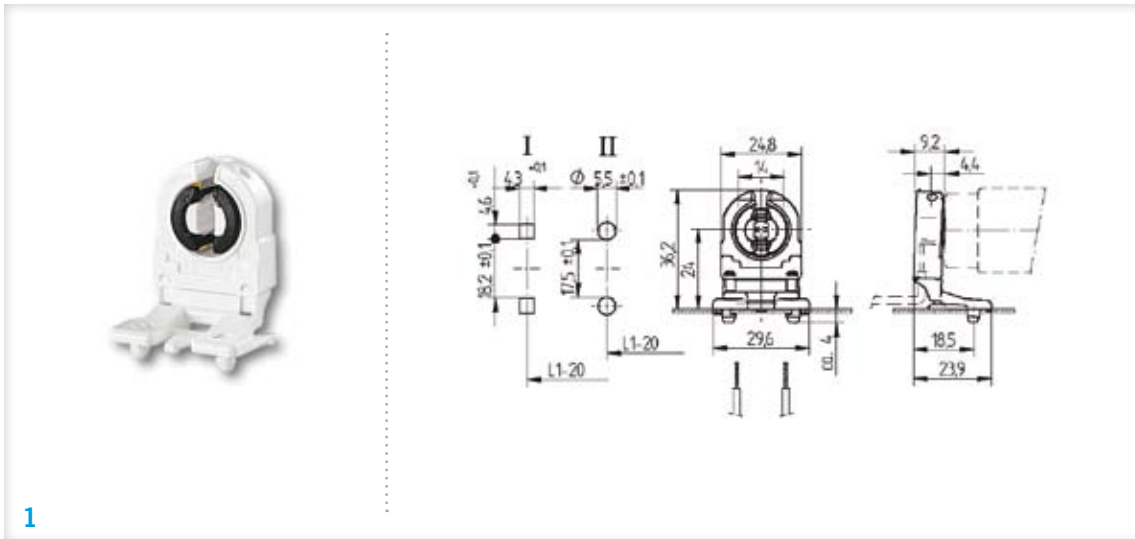
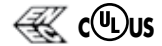
Code stock Part number	Référence Reference	Description	Type	N°
126999	DO 1095	Douille seule / Lampholder	175S	1
127174	DO 1099	Douille et porte starter / Lampholder and starter holder	175	2

**1 Fluorescence à ballast séparé**  
For Fluorescent lamps without integrated ballast

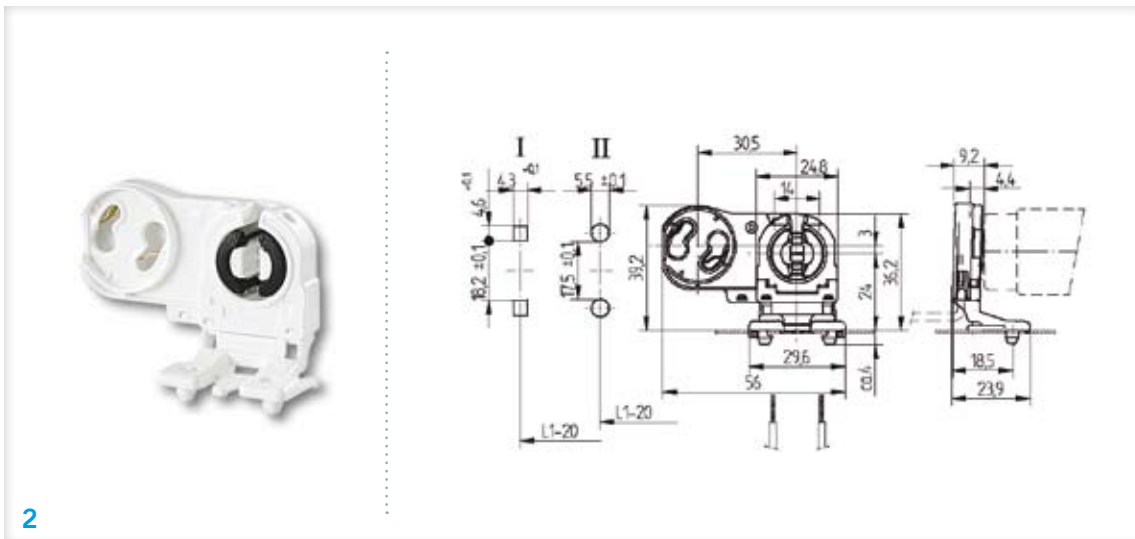
**Tubes (double culot) / For fluo tubes (double end sockets)**

**G13-T8 ET KITS G13-T8 AND KITS**

**C1/14 Douille avec pied à clipser**  
Push in lampholder



1



2

**CARACTÉRISTIQUES TECHNIQUES**

- ▶ 250V-2A T130°C
- ▶ Clips pour protection de type IP 40
- ▶ Température maximale autorisée au dos de la douille : T110°C
- ▶ Hauteur de l'axe de la lampe : 24 mm
- ▶ Chaque paire de douille permet un rattrapage de 3 mm sur la longueur de la lampe

**APPLICATIONS**

- ▶ Téton de fixation pour découpe Ø 5,5 et 4,6 x 4,3 mm
- ▶ Câblage à travers le pied
- ▶ L1-20 : les côtes, entraxes et tolérances que nous conseillons sont à adapter aux exigences des lampes et luminaires

**TECHNICAL SPECIFICATIONS**

- ▶ 250V-2A T130°C
- ▶ Snap in pins for IP 40
- ▶ Max. permissible temperature  $T_m$  at the rear of the lampholder: T110°C
- ▶ Lamp center: 24 mm
- ▶ A pair of lampholders provides a lamp length tolerance compensation of 3 mm

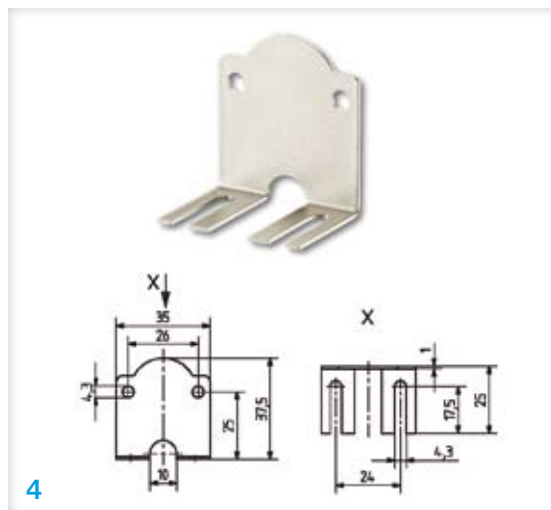
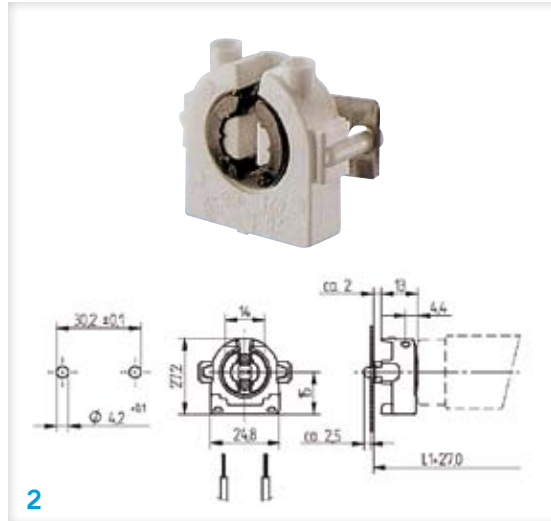
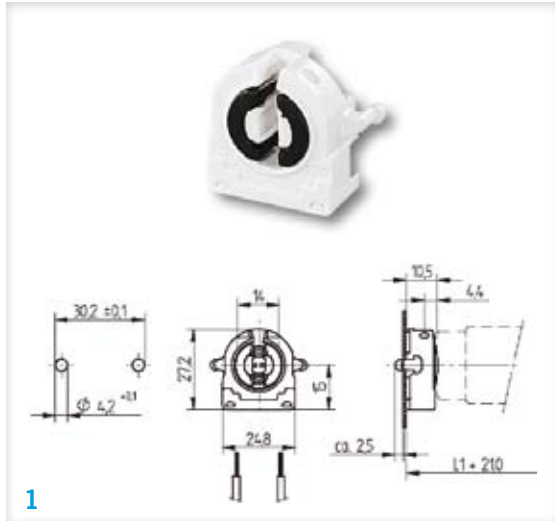
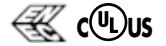
**APPLICATIONS**

- ▶ Snap in pins for cut-outs Ø 5.5 or 4.3 x 4.6 mm
- ▶ Wiring: through the body
- ▶ L1-20: the measurements, pitches and tolerances that we recommend must be adjusted to the requirements of lamps and light fixtures and lamp dimensions

Code stock Part number	Référence Reference	Description	Type	N°
127228	DO 1103	Sans porte starter / Without starter holder	26.307.1023.50	1
127229	DO 1107	Avec porte starter / With starter holder	26.307.5023.50	2

Autres découpes et hauteurs d'axes de lampes, nous consulter / Others cutouts and lamps axis height upon request

## G13-T8 ET KITS G13-T8 AND KITS

C1/15 Douille pastille à clipser – Hauteur 27,2 mm  
End fixing lampholder - 27.2 mm height

## CARACTÉRISTIQUES TECHNIQUES

- ▶ 250V-2A T130°C
- ▶ Température maximale autorisée au dos de la douille : T110°C
- ▶ Chaque paire de douille permet un rattrapage de 2 mm sur la longueur de la lampe
- ▶ Épaisseur de la douille : 13 mm

## APPLICATIONS

- ▶ Les côtes s'entendent pour utilisation d'une douille avec ressort et d'une douille sans ressort. Les dimensions que nous conseillons sont à adapter aux tolérances et aux exigences des lampes et luminaires

## TECHNICAL SPECIFICATIONS

- ▶ 250V-2A T130°C
- ▶ Max. permissible temperature  $T_m$  at the rear of the lampholder: T110°C
- ▶ A pair of lampholders provides a lamp length tolerance compensation of 2 mm
- ▶ Lampholder thickness: 13 mm

## APPLICATIONS

- ▶ The measurements given are to be used for lampholders with spring and lampholder without spring. The measurements that we recommend must be adjusted to the tolerances and requirements of lamps and light fixtures

Code stock Part number	Référence Référence	Description	Type	N°
127232	DO 1111	Sans ressort / Without spring	26.422.1013.50	1
127059	DO 1115	Avec ressort / With spring	26.422.1113.50	2
127233	DO 1119	Sans ressort et avec porte starter / Without spring with holder starter	26.422.5013.50	3
127234	DO 1123	Équerre à visser / Metal bracket to screw in	26.421.102.14	4

Épaisseur 9,2 ou 10,5 mm : sur demande / Thickness 9.2 or 10.5 mm upon request

# 1 Fluorescence à ballast séparé

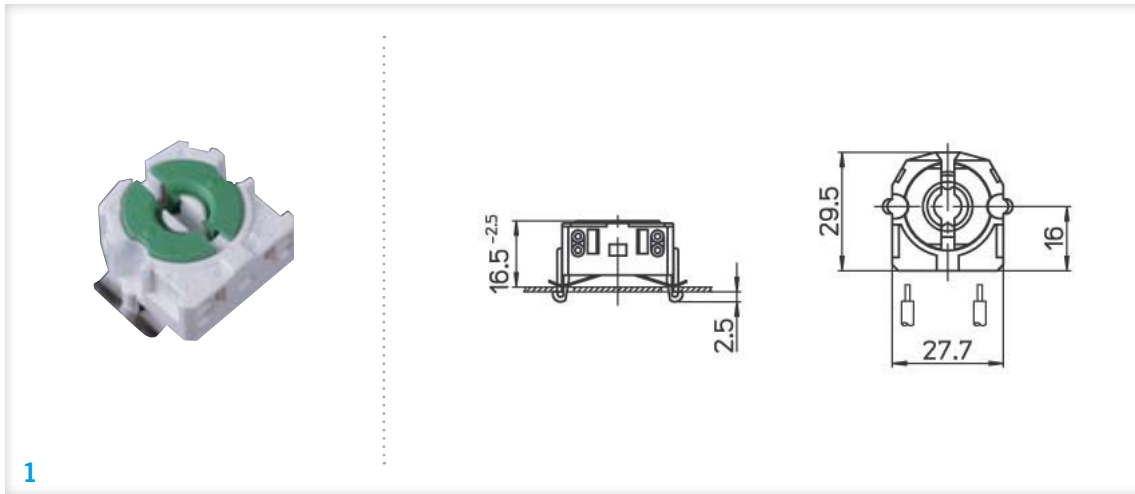
For Fluorescent lamps without integrated ballast

### Tubes (double culot) / For fluo tubes (double end sockets)

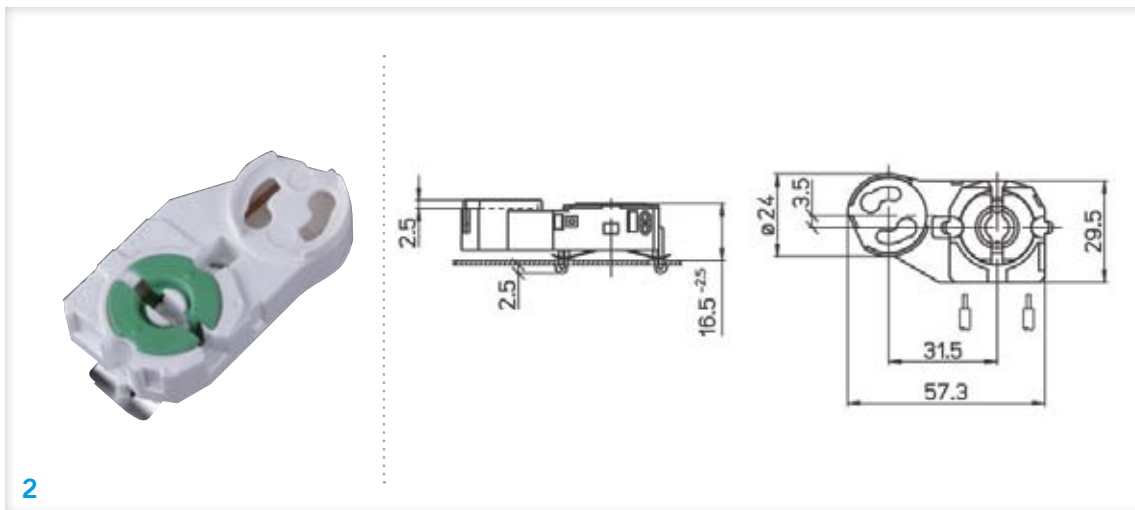
#### G13-T8 ET KITS G13-T8 AND KITS

## C1/16 Douille pastille à clipser – Hauteur 29,5 mm

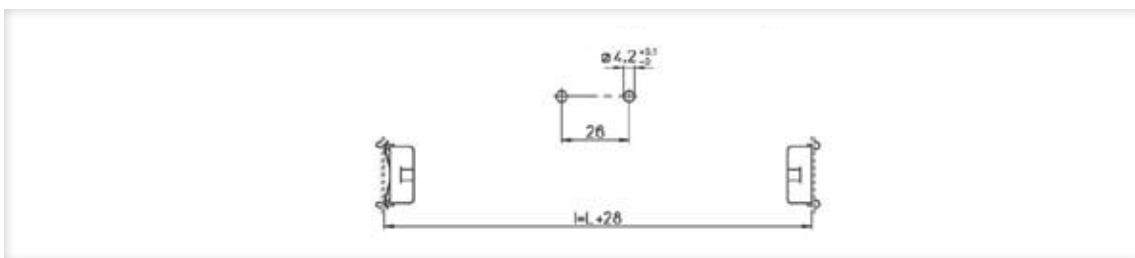
End fixing lampholder - 29.5 mm height



1



2



#### CARACTÉRISTIQUES TECHNIQUES

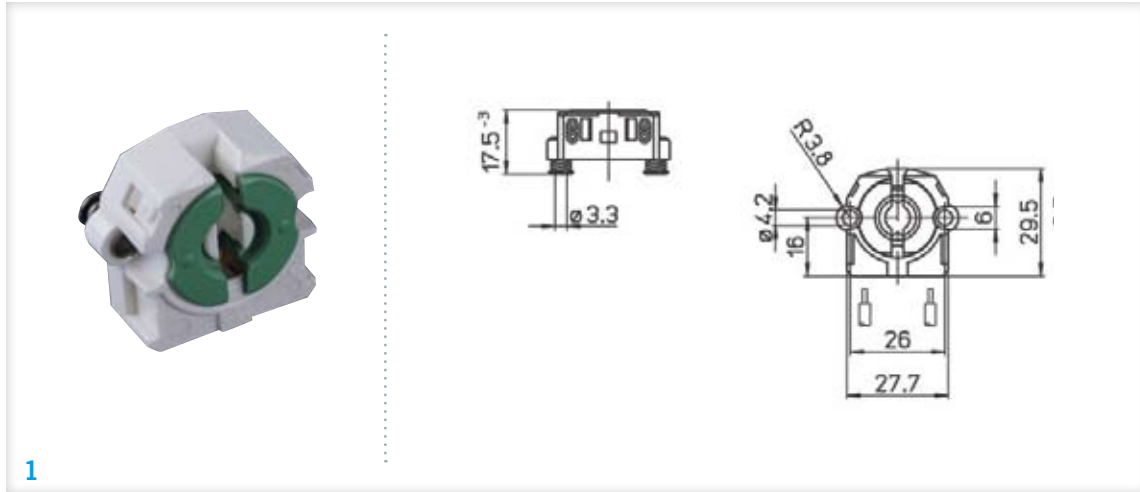
- ▶ 250V-2A T130°C
- ▶ IP20
- ▶ Température maximale autorisée au dos de la douille : T110°C
- ▶ Chaque paire de douille permet un rattrapage de 2 mm sur la longueur de la lampe
- ▶ Avec ressort

#### TECHNICAL SPECIFICATIONS

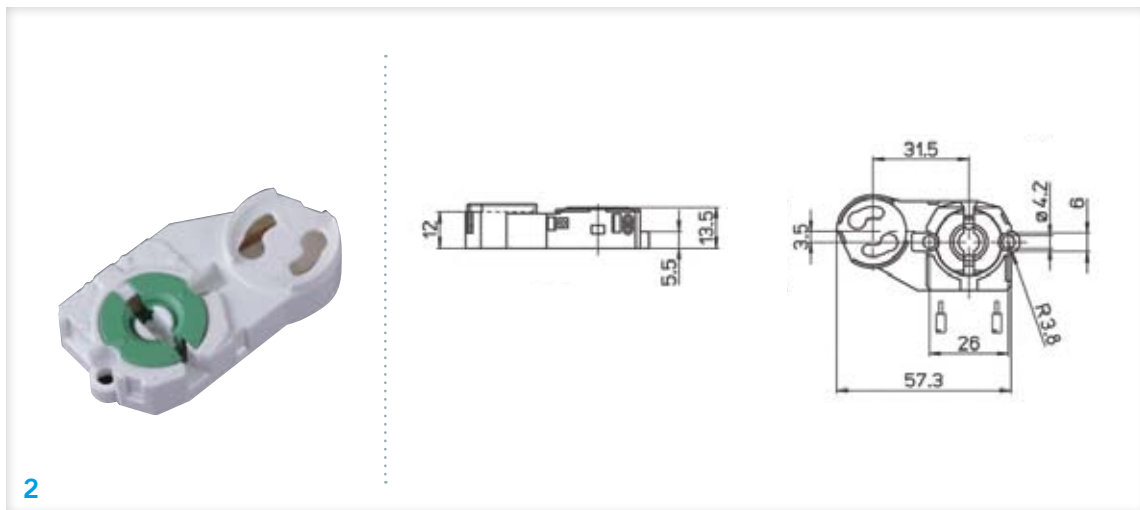
- ▶ 250V-2A T130°C
- ▶ IP20
- ▶ Max. permissible temperature  $T_m$  at the rear of the lampholder: T110°C
- ▶ A pair of lampholders provides a lamp length tolerance compensation of 2 mm
- ▶ With spring

Code stock Part number	Référence Reference	Description	Type	N°
007917	DO 1127	Sans porte starter / Without holder starter	347 MAU	1
127377	DO 1131	Avec porte starter / With holder starter	348 MAU	2

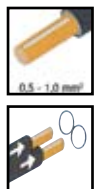
## G13-T8 ET KITS G13-T8 AND KITS

C1/17 Douille pastille à visser  
End fixing lampholder

1



2



## CARACTÉRISTIQUES TECHNIQUES

- ▶ 250V-2A T130°C
- ▶ IP20
- ▶ Température maximale autorisée au dos de la douille : T110°C
- ▶ Chaque paire de douille permet un rattrapage de 2 mm sur la longueur de la lampe

## TECHNICAL SPECIFICATIONS

- ▶ 250V-2A T130°C
- ▶ IP20
- ▶ Max. permissible temperature  $T_m$  at the rear of the lampholder: T110°C
- ▶ A pair of lampholders provides a lamp length tolerance compensation of 2 mm

Code stock Part number	Référence Reference	Description	Type	N°
126994	DO 1135	Avec ressort sans porte starter / With spring without starter holder	347M	1
126995	DO 1139	Sans ressort avec porte starter / Without spring with holder starter	348M	2

# 1 Fluorescence à ballast séparé

For Fluorescent lamps without integrated ballast

## 1 Tubes (double culot) / For fluo tubes (double end sockets)

### G13-T8 ET KITS G13-T8 AND KITS

## C1/18 Kit de montage rapide pour tube fluo 18 à 58W avec ballast électronique

Fast assembly kit for 18 to 58W fluo tubes with electronic ballast



1



2

#### CARACTÉRISTIQUES TECHNIQUES

- ▶ Câble H05V2U 2 x 0,5 mm<sup>2</sup>
- ▶ Câble étiré : 1,70 m

#### APPLICATIONS

- ▶ Pour branchement monotube avec un ballast électronique
- ▶ 127182 équipé de 2 douilles avec rotor :
  - ce kit permet la protection d'une tierce personne en cas de débranchement d'une des douilles lorsque l'installation est sous tension
  - conforme à la norme IEC 598 / EN 60598
- ▶ 127183 équipé de 2 douilles volantes de connexion (sans rotor) :
  - l'appareil d'éclairage doit être pourvu d'un interrupteur qui le met automatiquement hors tension quand il est ouvert pour la mise en œuvre ou pour le changement de lampe

#### TECHNICAL SPECIFICATIONS

- ▶ Cable H05V2U 2 x 0.5 mm<sup>2</sup>
- ▶ 1.70 m when stretched

#### APPLICATIONS

- ▶ 127182 is equipped with 2 lampholders with rotor in conformity with IEC 598 / EN 60598 standard
- ▶ 127183 is equipped with 2 lampholders without rotor.
  - a switch must be provided to automatically break the supply circuit when the luminaire is opened for service or lamps replacement

Code stock Part number	Référence Reference	Description	N°
127182	DO 1143	Livré avec 2 équerres / Delivered with 2 metal brackets	1
127183	DO 1147	Livré avec 2 clips pour T8 ø 26 mm / Delivered with 2 clips for T8 ø 26 mm	2



## G13-T8 ET KITS G13-T8 AND KITS

C1/19 Kit de montage rapide pour tube fluo 18 à 58W avec ballast ferromagnétique  
Fast assembly kit for 18 to 58W fluo tubes with conventional ballast

1



2



## CARACTÉRISTIQUES TECHNIQUES

- ▶ Câble H05V2U 2 x 0,5 mm<sup>2</sup>
- ▶ Câble étiré : 1,70 m

## APPLICATIONS

- ▶ Pour branchement monotube avec un ballast conventionnel (ferromagnétique)
- ▶ 007799 équipé de 2 douilles avec rotor :
  - ce kit permet la protection d'une tierce personne en cas de débranchement d'une des douilles lorsque l'installation est sous tension
  - conforme à la norme IEC 598 / EN 60598
- ▶ 007619 équipé de 2 douilles volantes de connexion (sans rotor) :
  - l'appareil d'éclairage doit être pourvu d'un interrupteur qui met automatiquement hors tension quand il est ouvert pour la mise en œuvre ou pour le changement de lampe

## TECHNICAL SPECIFICATIONS

- ▶ Cable H05V2U 2 x 0.5 mm<sup>2</sup>
- ▶ 1.70 m when stretched

## APPLICATIONS

- ▶ 007799 is equipped with 2 lampholders with rotor in conformity with IEC 598 / EN 60598 standard
- ▶ 007619 is equipped with 2 lampholders push on assembly to lamp pins.
  - a switch must be provided to automatically break the supply circuit when the luminaires is opened for service or lamp replacement

Code stock Part number	Référence Reference	Description	N°
007799	DO 1151	Livré avec 2 équerres et 1 starter / Delivered with 2 metal brackets and 1 glow starter	1
007619	DO 1155	Livré avec 2 clips pour T8 Ø 26 mm et 1 starter / Delivered with 2 clips and 1 glow starter	2



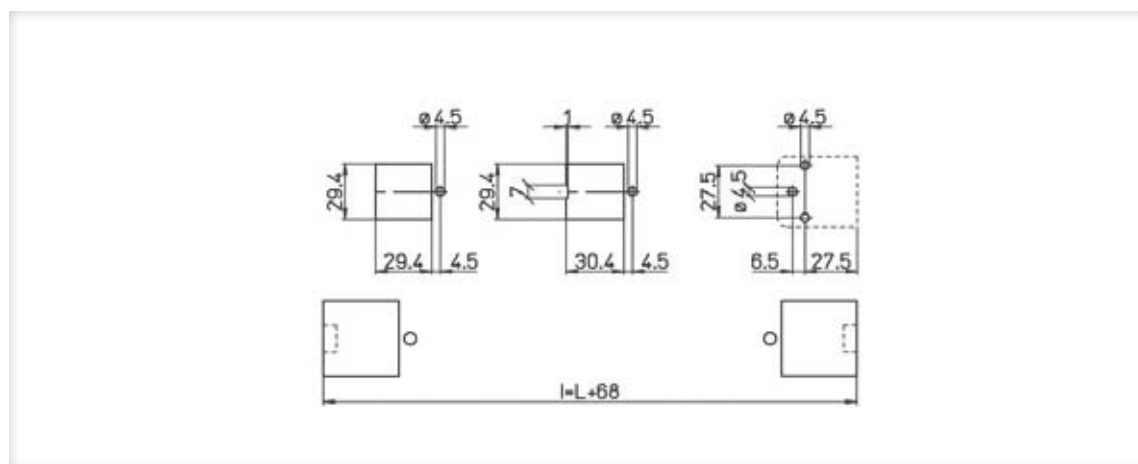
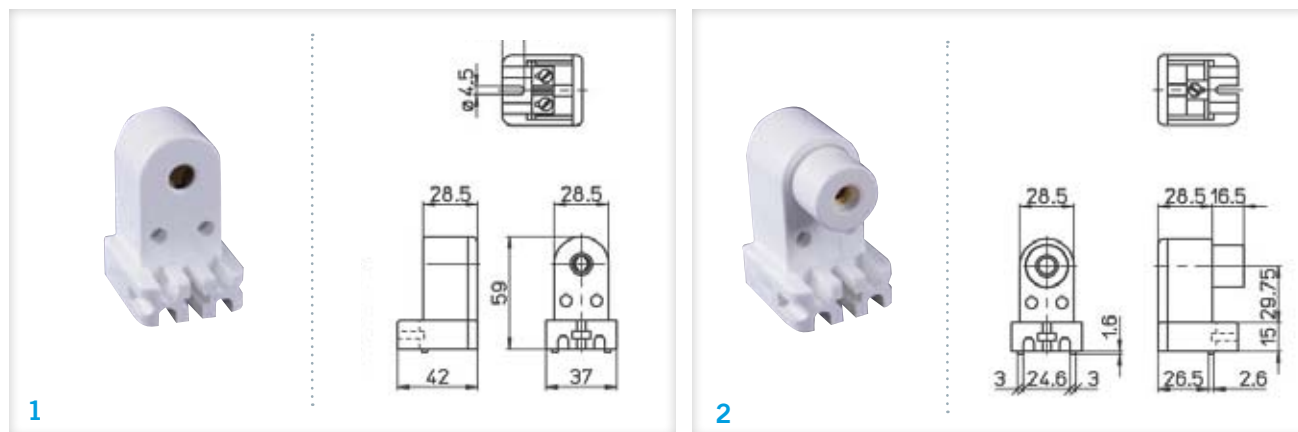
# 1 Fluorescence à ballast séparé

For Fluorescent lamps without integrated ballast

### Tubes (double culot) / For fluo tubes (double end sockets)

FA8

## C1/20 À visser Screw lampholder



#### CARACTÉRISTIQUES TECHNIQUES

- ▶ 1000V – 600W / 600V – 660W
- ▶ IP20

#### APPLICATIONS

- ▶ L'appareil d'éclairage doit être pourvu d'un interrupteur qui le met automatiquement hors tension, quand il est ouvert pour la mise en œuvre ou pour le changement de lampe
- ▶ Fixation et serre-fil par vis et écrou
- ▶ L + 68 : les côtes, entraxes et tolérances que nous conseillons sont à adapter aux exigences des lampes et luminaires

#### TECHNICAL SPECIFICATIONS

- ▶ 1000V – 600W / 600V – 660W
- ▶ IP20

#### APPLICATIONS

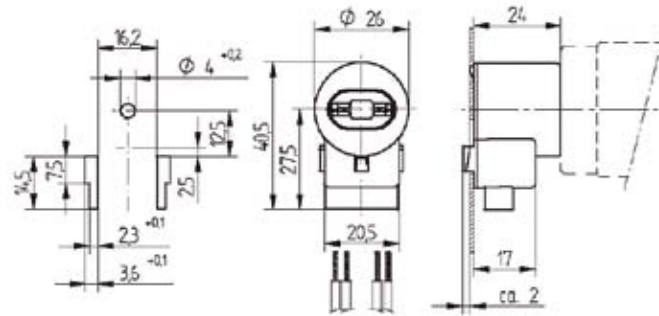
- ▶ A switch must be provided to automatically break the supply circuit when the luminaires is opened for service or lamp replacement
- ▶ Screw and nut clamping terminal
- ▶ L + 68: the measurements, pitches and tolerances that we recommend must be adjusted to the requirements of lamps and light fixtures

Watt	Culot Base	L mm (max.)	D mm	
25	Fa8	998,2	Ø 19	T6
40	Fa8	1 557,0		
35	Fa8	1 760,2	Ø 26	T8
40	Fa8	2 369,8		
39	Fa8	1 150,6	Ø 38	T12
57	Fa8	1760,2		
75	Fa8	2 369,8		

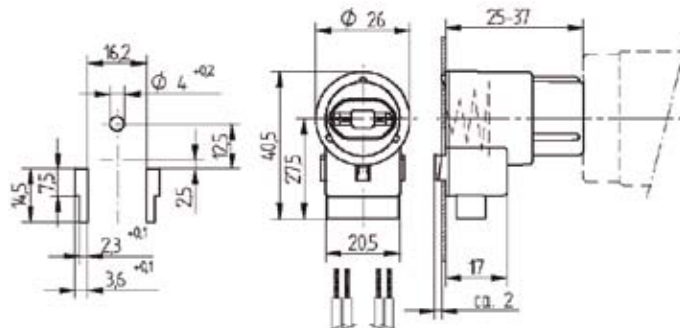
Ce tableau permet de calculer la longueur totale de I (ajouter 68 mm à la longueur "L" du tube)  
This data table enables to calculate total length for I (add 68 mm to "L" tube length)

Code stock Part number	Référence Reference	Description	Type	N°
131620	D0 1159	Sans ressort / Without spring	65	1
131622	D0 1163	Avec ressort / With spring	64	2

R17D

C1/21 Fixation par glissière  
Slimline lampholder

1



2



## CARACTÉRISTIQUES TECHNIQUES

- ▶ 600V 3A T110°C
- ▶ La douille est glissée dans la découpe du boîtier du luminaire

## APPLICATIONS

- ▶ Version avec ressort impérative pour un contact sûr, une compensation des tolérances et le montage de la lampe
- ▶ Utiliser 1 douille sans ressort et 1 douille avec ressort par tube
- ▶ Adaptée aux rayons UV et lampes HO (haut rendement) ou VHO (très haut rendement)

## TECHNICAL SPECIFICATIONS

- ▶ 600V 3A T110°C
- ▶ Slide fixing into cut out

## APPLICATIONS

- ▶ For good contact, length adjustment and lamp insertion, the spring mounted version needed
- ▶ For any unit tube, use one each lampholder model with and without spring
- ▶ Suitable for UV - spotlights, HO or VHO - lamps

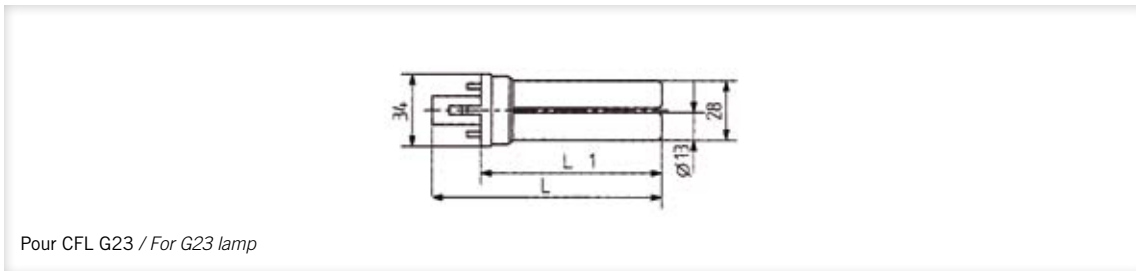
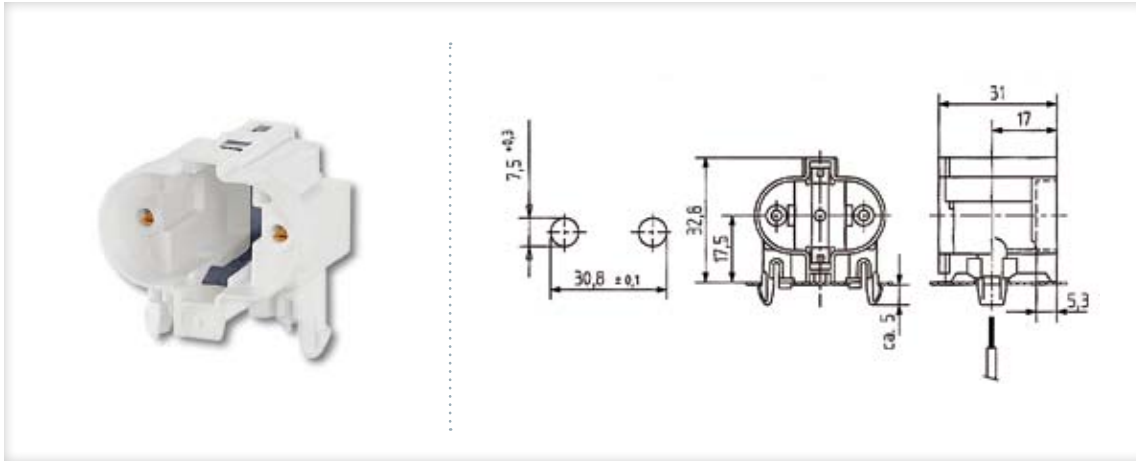
Code stock Part number	Référence Reference	Description	Type	N°
127235	DO 1167	Sans ressort / Without spring	26.801.8603.50	1
127236	DO 1171	Avec ressort / With spring	26.801.8604.50	2

**1 Fluorescence à ballast séparé**  
For Fluorescent lamps without integrated ballast

**Lampes (simple culot) / For CFL lamps (single end socket)**

G23-TCS

**C1/22 À clipser**  
Clamping lampholder



Pour CFL G23 / For G23 lamp



**CARACTÉRISTIQUES TECHNIQUES**

▶ 250V 2A T140°C

**APPLICATIONS**

▶ Câblage à travers le pied

**TECHNICAL SPECIFICATIONS**

▶ 250V 2A T140°C

**APPLICATIONS**

▶ Wiring: through the body

Code stock Part number	Référence Reference	Type
127015	D0 1175	26.721.4306.50

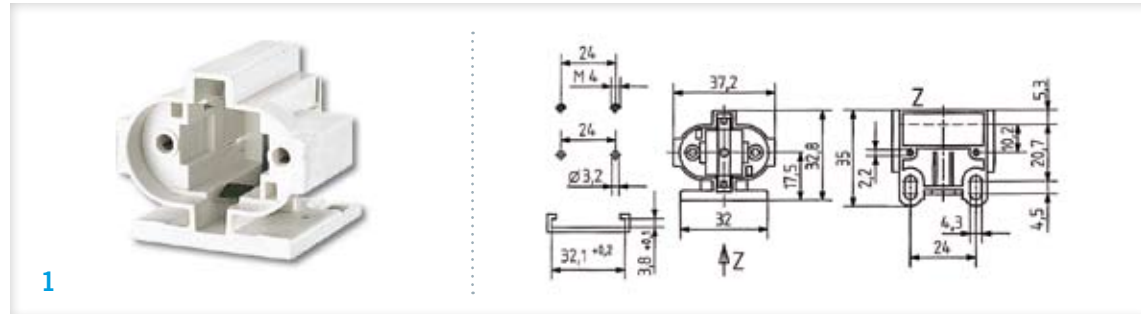
Gx23/UL-CSA sur demande / Gx23 UL-CSA approved upon request



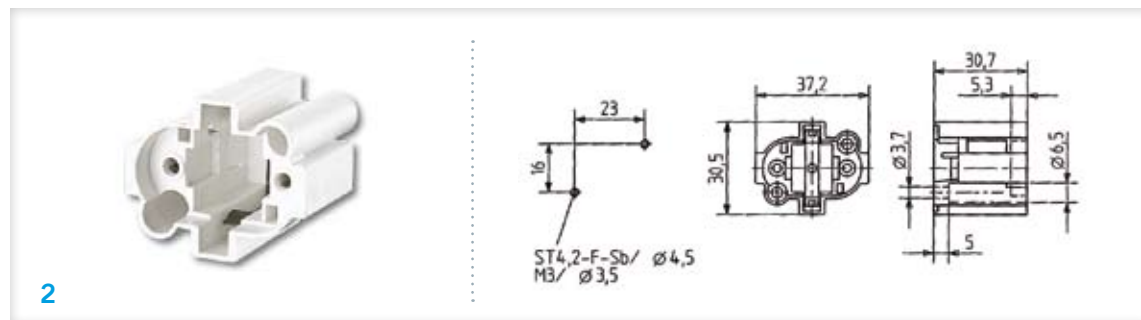
**Toutes nos lampes sont à découvrir  
dans notre Catalogue Éclairage Général**

*You can find our whole range of lamps  
in our General Lighting catalogue*

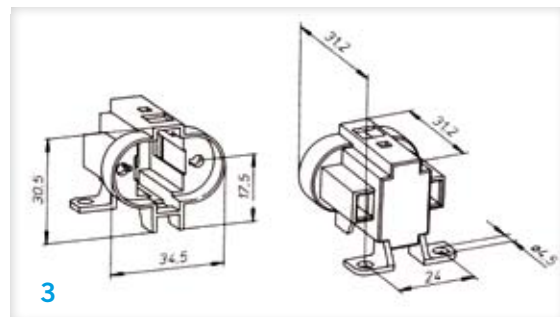
## G23-TCS

C1/23 À visser ou à emboîter  
Snap in or screw fixing lampholder

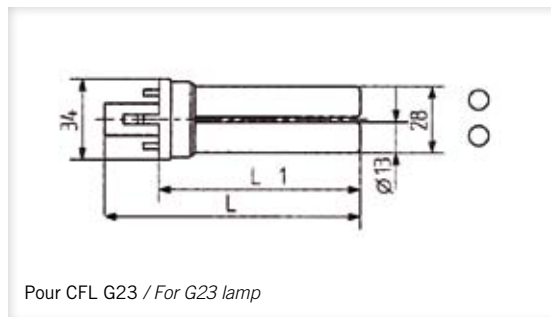
1



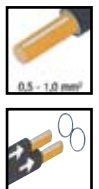
2



3



Pour CFL G23 / For G23 lamp



## CARACTÉRISTIQUES TECHNIQUES

- ▶ 250V 2A T140°C

## APPLICATIONS

- ▶ Câblage par l'arrière
- ▶ 127010 : fixation à vis horizontale ou à emboîter
  - fixation par vis : trous oblongs : Ø 4,3 x 4,5 mm pour vis ISO 1207 - M4
  - trous : Ø 2,2 mm pour vis auto-taraudeuses avec écrou bloqueur ISO 1481 - ST 2,9 - F/DIN 78 - Sb
  - fixation à emboîter : dans une glissière profilée
- ▶ 127185 :
  - fixation à vis verticale
  - trou Ø 3,7 mm pour vis ISO 1207 - M3 ou pour vis auto-taraudeuse avec écrou bloqueur ISO 1481 - ST 4,2 - F/ISO 4753 - SC
- ▶ 127119 : fixation à vis horizontale

## TECHNICAL SPECIFICATIONS

- ▶ 250V 2A T140°C

## APPLICATIONS

- ▶ Wiring: through the body
- ▶ 127010: horizontal screw-mount or snap mount
  - screw-mount: oblong holes: Ø 4.3 x 4.5 mm for ISO 1207 - M4 screws
  - holes: Ø 2.2 mm for self-tapping screws with ISO 1481 - ST 2.9 - F/ DIN 78 - Sb lock nut.
  - snap mount: in a prismatic guide
- ▶ 127185:
  - vertical screw mount
  - Holes Ø 3.7 mm for screws ISO 1207 - M3 or for self-tapping with locating groove ISO 1481 - ST4.2 - F/ISO 4753-SC
- ▶ 127119: horizontal screw mount

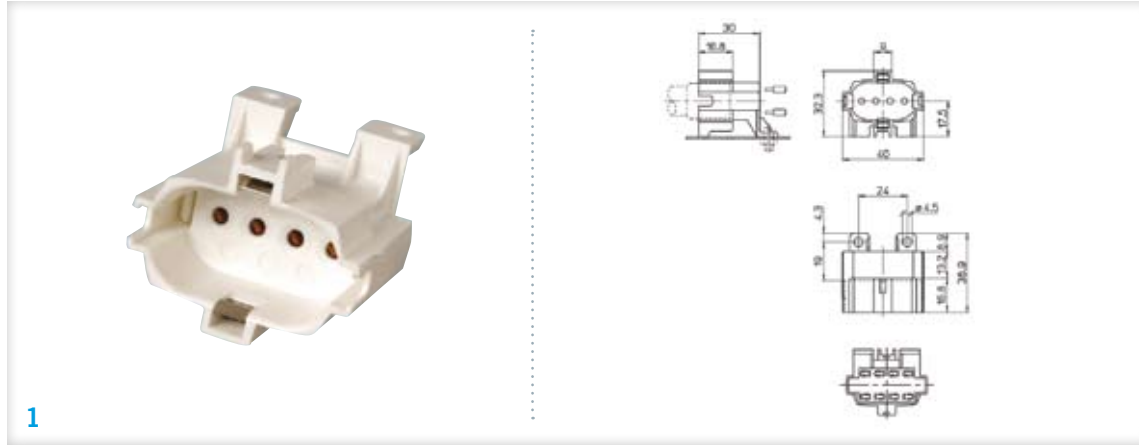
Code stock Part number	Référence Reference	Description	Type	N° photo	N° schéma
127010	DO 1179	Fixation à vis horizontale ou à emboîter Horizontal screw mount or snap in mount	26.719.4355.50	1	1
127185	DO 1183	Fixation à vis verticale / Vertical screw mount	26.719.4357.50	2	2
127119	DO 1187	Fixation à vis horizontale / Horizontal screw mount	271004	-	3

1 Fluorescence à ballast séparé  
For Fluorescent lamps without integrated ballast

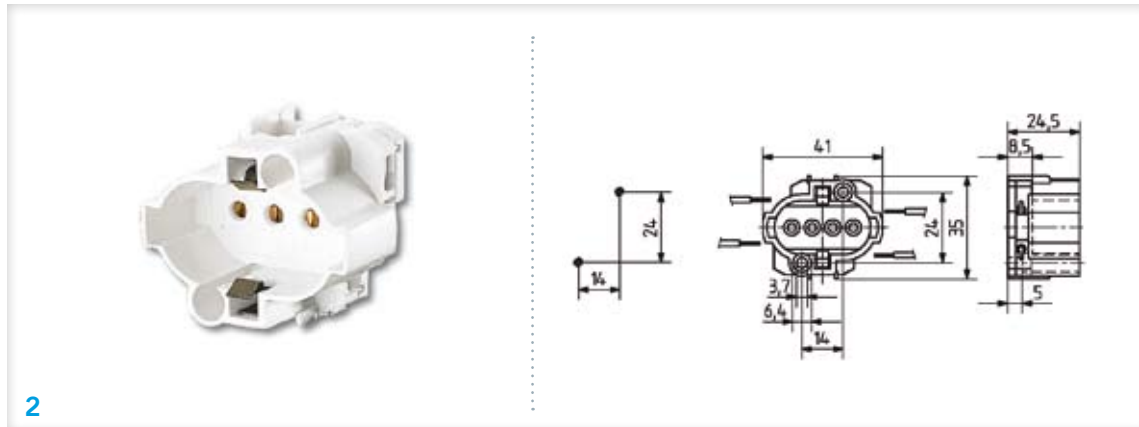
Lampe (simple culot) / For CFL lamp (single pole)

2G7-TCS E

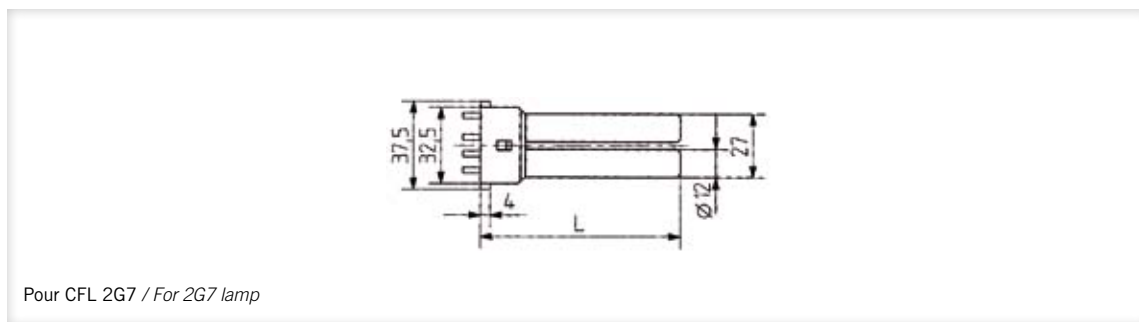
C1/24 À visser ou à clipser T140°C  
Snap in or screw fixing lampholder



1



2



Pour CFL 2G7 / For 2G7 lamp

CARACTÉRISTIQUES TECHNIQUES

- ▶ 250V 2A T140°C

APPLICATIONS

- ▶ 127184 :
  - fixation à clipser
  - fixation à vis verticale
  - bornes sans vis à simple encliquetage
  - trous Ø 3,7 mm pour vis ISO 1207 - M3
  - également pour embouts sertis Ø 1,8 mm

TECHNICAL SPECIFICATIONS

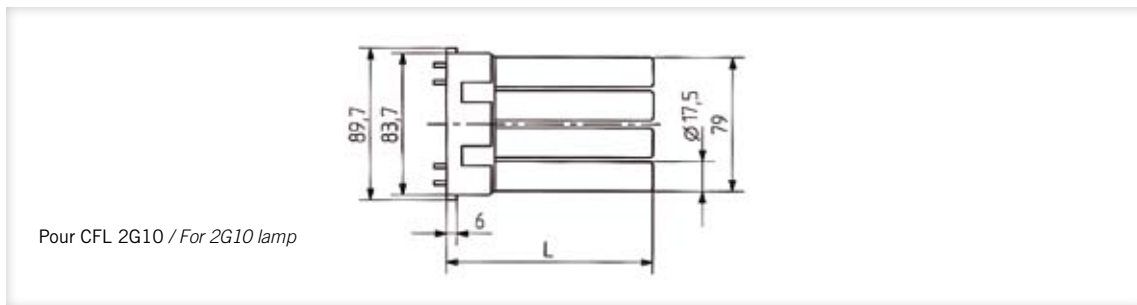
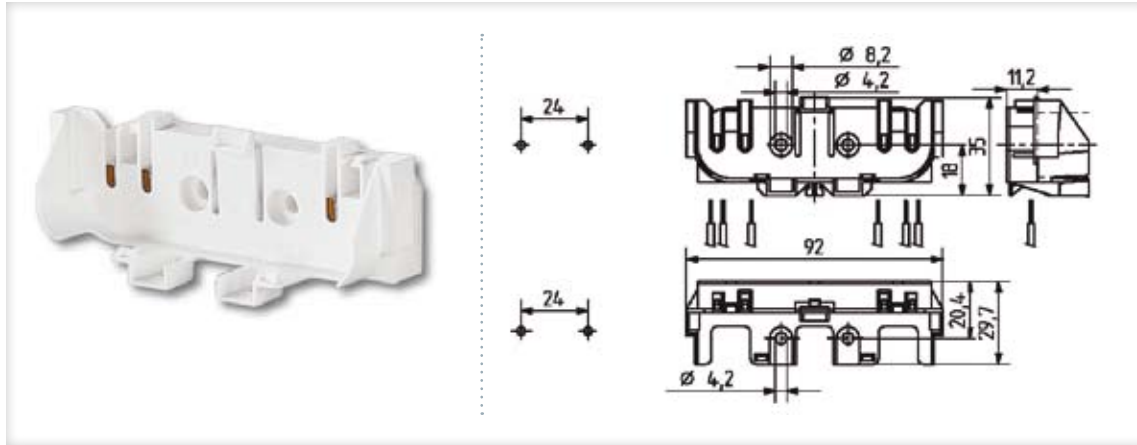
- ▶ 250V 2A T140°C

APPLICATIONS

- ▶ 127184:
  - snap in fixing
  - screw fixing vertically
  - single pushwire terminals
  - holes: Ø 3.7 mm for screws ISO 1207 - M3
  - also for terminals max. Ø 1.8 mm

Code stock Part number	Référence Reference	Description	Type	N°
126917	D0 1191	A visser / To screw	451V	1
127184	D0 1195	A visser ou à clipser / To screw or to snap in	26.727.4301.50	2

2G10-TCF

C1/25 À visser  
Screw fixing lampholder

## CARACTÉRISTIQUES TECHNIQUES

- ▶ 250V 2A T140°C

## APPLICATIONS

- ▶ Trous :  $\varnothing$  4,2 mm
- ▶ La dimension des vis de fixation et la découpe dans le support doivent être choisis de telle façon que ceux-ci permettent un montage correct pour chaque application

## TECHNICAL SPECIFICATIONS

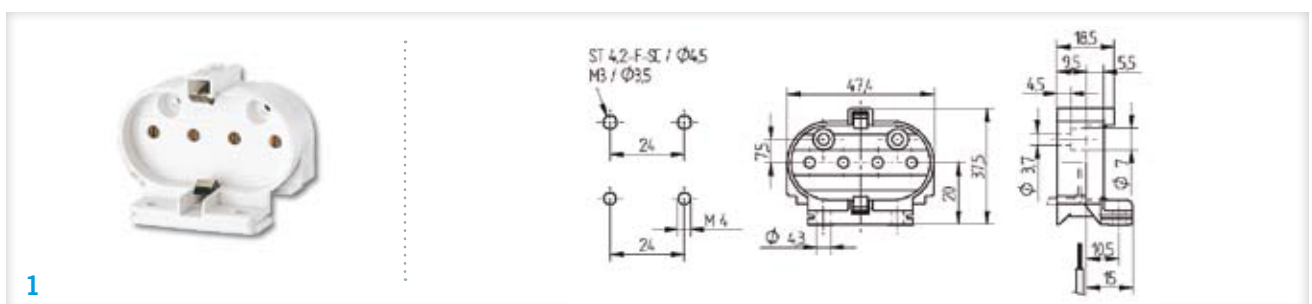
- ▶ 250V 2A T140°C

## APPLICATIONS

- ▶ Through holes:  $\varnothing$  4.2 mm
- ▶ Screw dimension and cut-out in the mounting plate of the light fitting should be chosen to ensure correct technical embodiment in the relevant application

Code stock Part number	Référence Reference	Description	Type
127240	DD 1199	Fixation à vis horizontale ou verticale Screw fixing horizontally or vertically	26.730.3303.50

2G11-TCL ET SUPPORTS 2G11 - TCL AND HOLDER

C1/26 À visser  
Screw fixing lampholder



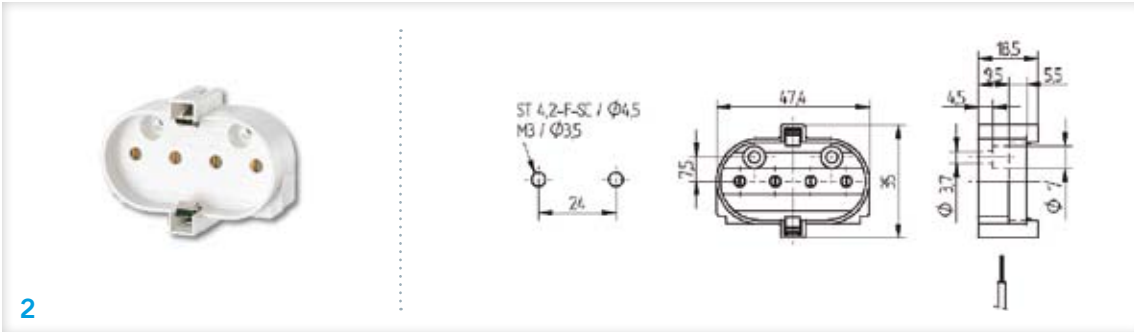
**1 Fluorescence à ballast séparé**  
For Fluorescent lamps without integrated ballast

**Lampe (simple culot) / For CFL lamp (single pole)**

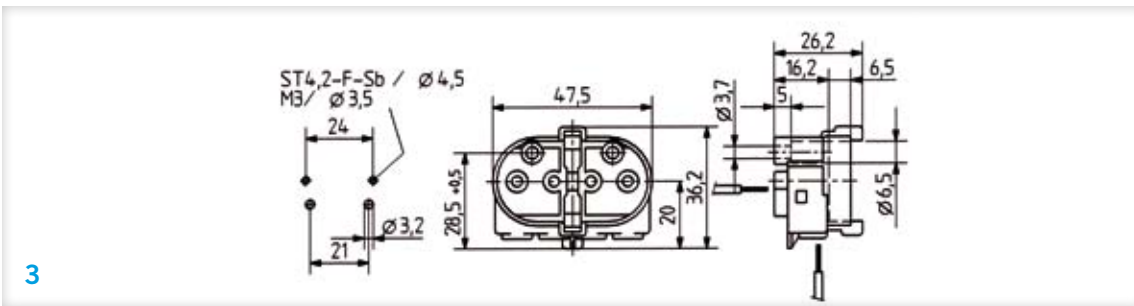
**2G11-TCL ET SUPPORTS 2G11 – TCL AND HOLDER**

Suite

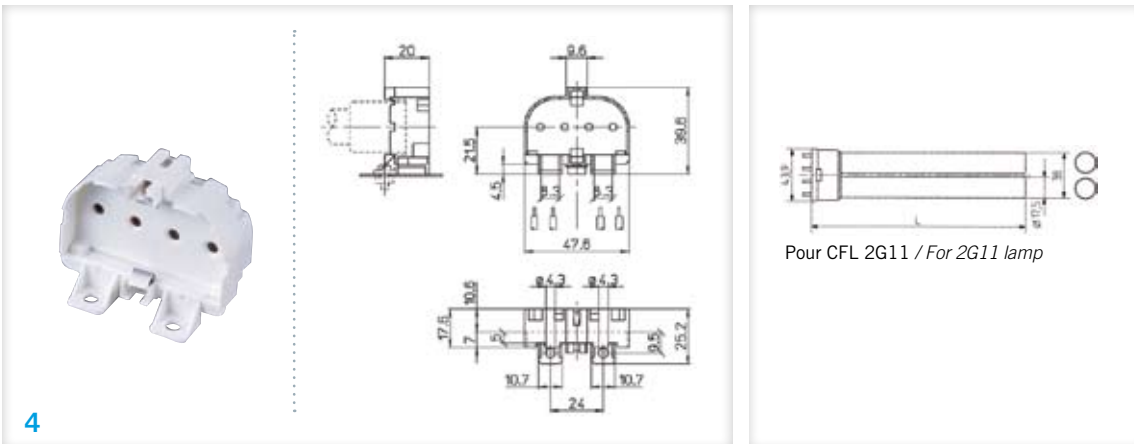
Continued



2



3



4

**CARACTÉRISTIQUES TECHNIQUES**

▶ 250V 2A T140°C

**APPLICATIONS**

- ▶ Fixation à vis horizontale : trous Ø 4,3 mm pour vis ISO 1207 – M4
- ▶ Fixation à vis verticale : trous Ø 3,7 mm pour vis ISO 1207 - M3 ou pour vis auto-taradeuse avec écrou bloqueur ISO 1481 – ST 4,2 – F/ISO 4753 - SC
- ▶ 008968 : possibilité de raccords des câbles par les deux côtés

**TECHNICAL SPECIFICATIONS**

▶ 250V 2A T140°C

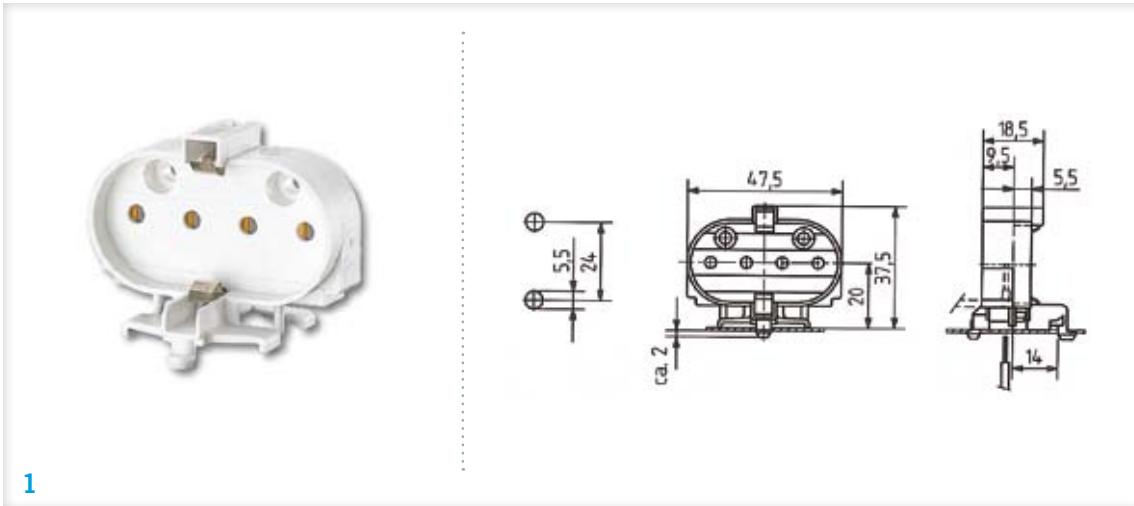
**APPLICATIONS**

- ▶ Screw fixing horizontally holes Ø 4.3 mm for screws ISO 1207 – M4
- ▶ Screw fixing vertically holes Ø 3.7 mm for screws ISO 1207 - M3 for self-tapping screws with locating groove ISO 1481 – ST 4.2 – F/ISO 4753 - SC
- ▶ 008968: wiring both possibility

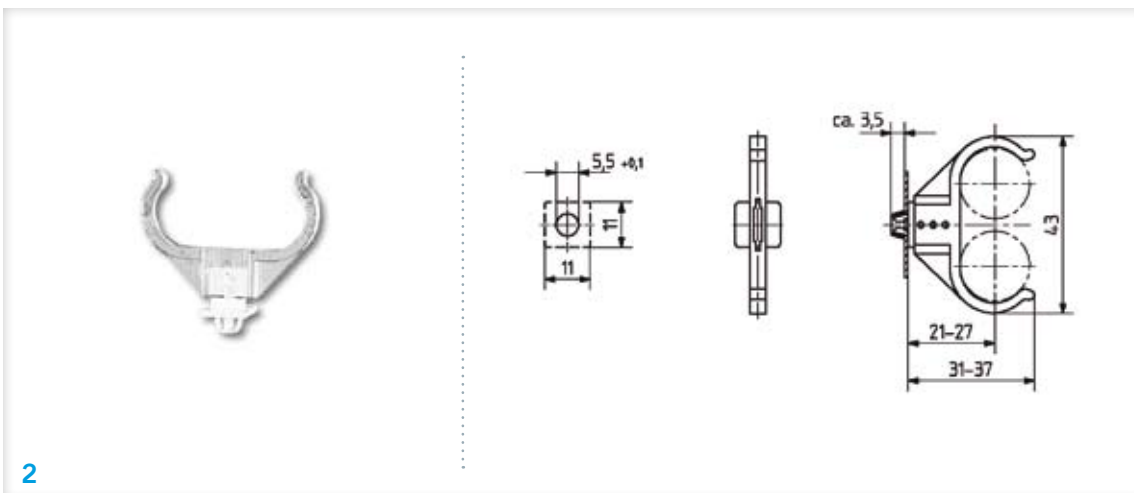
Code stock Part number	Référence Reference	Description	Type	N° photo	N° schéma
127193	D0 1203	Fixation horizontale ou verticale à vis Screw fixing horizontally or vertically	26.726.4803.50	1	1
127194	D0 1207	Fixation verticale à vis / Screw fixing vertically	26.726.4805.50	2	2
008968	D0 1211	Fixation verticale à vis / Screw fixing vertically	26.726.4705.50	2	3
127252	D0 1215	Fixation horizontale / Screw fixing horizontally	441 V	4	4



## 2G11-TCL ET SUPPORTS 2G11 - TCL AND HOLDER

C1/27 Douille et support réglable à clipser  
Snap in fixing lampholder and adjustable support

1



2

## CARACTÉRISTIQUES TECHNIQUES

- ▶ 250V 2A T140°C

## APPLICATIONS

- ▶ 126957 :
  - trou de fixation : 5,5 mm
  - écartement : 24 mm
- ▶ 131621 :
  - réglable en hauteur
  - pied et support livrés séparément
  - en deux parties
  - pied : blanc, support transparent
  - clips Ø 5,5 mm ; hauteur de l'axe de lampe 21/24/27 mm
  - support : PC, résistant aux UV
  - permet de maintenir une distance constante entre la lampe et la platine
  - l'espace entre la douille et le support est différent pour chaque puissance de lampe et sert de détrompeur

## TECHNICAL SPECIFICATIONS

- ▶ 250V 2A T140°C

## APPLICATIONS

- ▶ 126957:
  - hole: 5.5 mm
  - fixing center: 24 mm
- ▶ 131621:
  - adjustable height
  - two pieces
  - base and holder are packed separately
  - base: white, transparent holder
  - snap in pins Ø 5.5 mm; lamp center 21/24/27 mm
  - support material: PC, UV-resistant
  - supports ensure a constant gap between lamp and geartray
  - the position of the lamp is relative to the lampholder acts as a lamp key system in accordance with IEC 60901

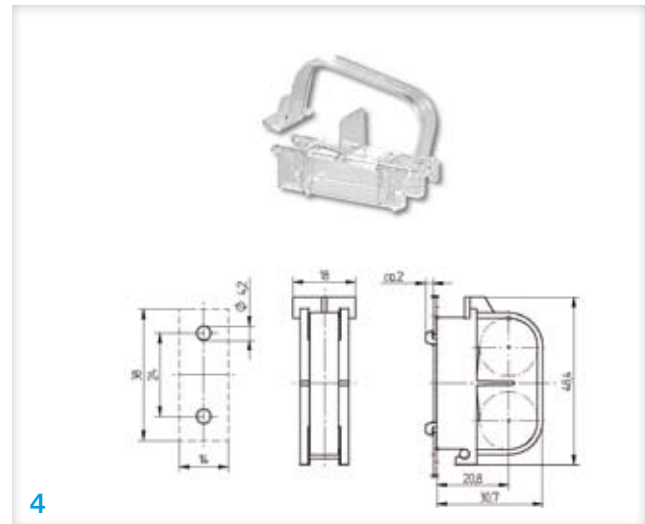
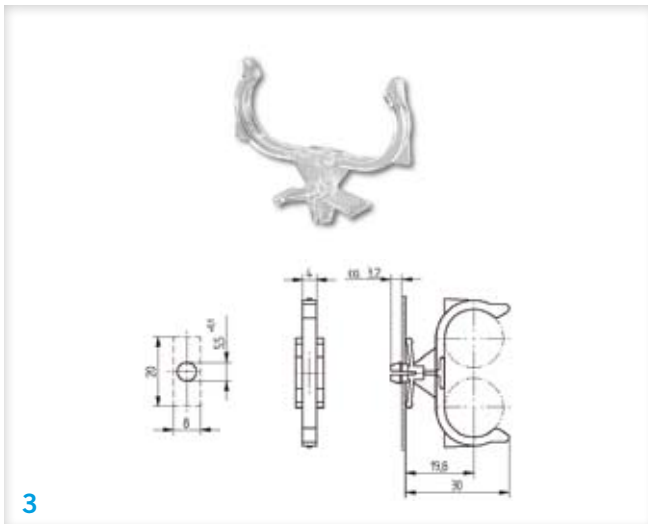
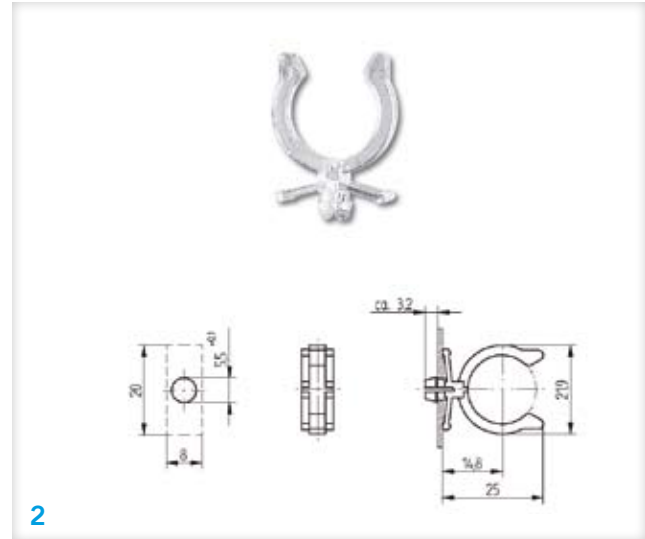
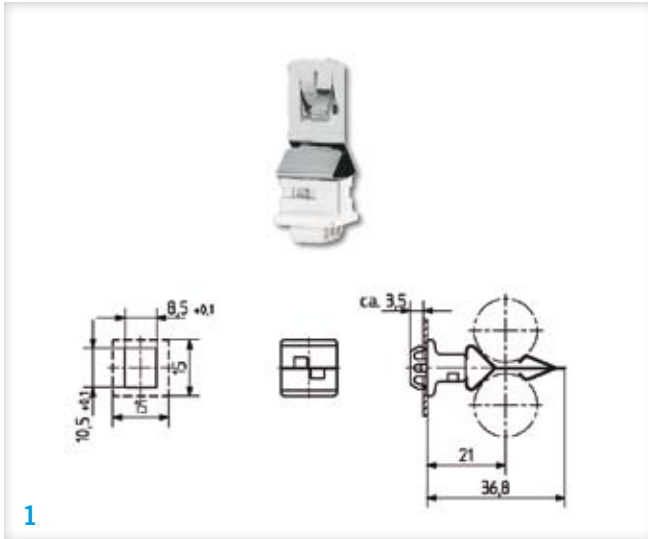
Code stock Part number	Référence Reference	Description	Type	N°
126957	DO 1219	Douille / Lampholder	26.726.4807.50	1
131621	DO 1223	Support / Holder	26.726.U310.50	2

**1 Fluorescence à ballast séparé**  
For Fluorescent lamps without integrated ballast

**Lampe (simple culot) / For CFL lamp (single pole)**

**2G11-TCL ET SUPPORTS 2G11 - TCL AND HOLDER**

**C1/28 Supports à clipser**  
Snap in fixing holders



**CARACTÉRISTIQUES TECHNIQUES**

► Polycarbonate

**APPLICATIONS**

- Les supports permettent de maintenir une distance constante entre la lampe et la platine
- L'espace entre la douille et le support est différent pour chaque puissance de lampe et sert de détrompeur
- 127249 : recommandé lorsque les conditions de montage impliquent un fort rayonnement (réflecteurs, capôt de verre et plusieurs lampes mises les unes à côté des autres)

**TECHNICAL SPECIFICATIONS**

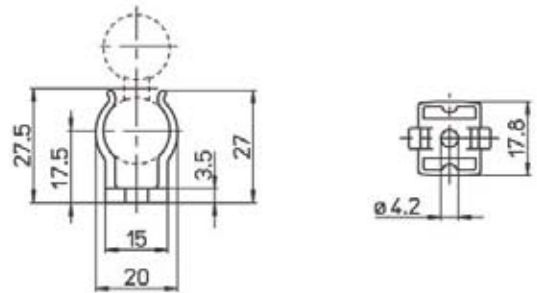
► Polycarbonate

**APPLICATIONS**

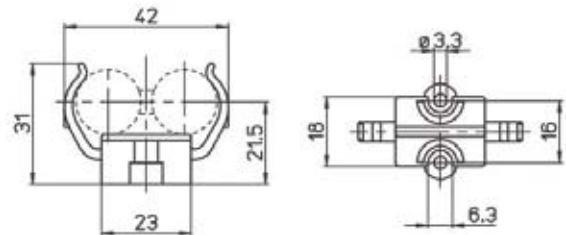
- Holders ensure a constant gap between lamp and geartray
- The position of the lampholder relative to the lampholder acts as a lamp key system
- 127249: recommended for applications with a high light output (reflectors, glass covers, several lamps next to each other)

Code stock Part number	Référence Reference	Épaisseur de la tôle Matériau thickness (mm)	Type	N°
<b>Métallique / Metal</b>				
127249	DO 1227	0,6 - 1,0	26.726.U810.10	1
<b>Polycarbonate anti UV / UV resistant polycarbonate</b>				
126533	DO 1231	0,6 - 1,5	26.726.821.85	2
126000	DO 1235	0,6 - 1,5	26.726.811.85	3
126006	DO 1239	0,6 - 1,0	26.726.U801.85	4

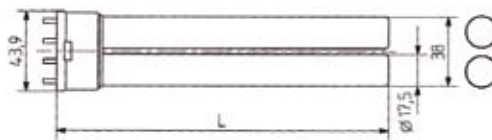
## 2G11-TCL ET SUPPORTS 2G11 - TCL AND HOLDER

C1/29 Supports à visser  
Screw fixing holders

1



2



Pour CFL 2G11 / For 2G11 lamp

## CARACTÉRISTIQUES TECHNIQUES

- Polycarbonate anti UV

## TECHNICAL SPECIFICATIONS

- UV resistant polycarbonate

Code stock Part number	Référence Reference	Épaisseur de la tôle Material thickness (mm)	Type	N°
127303	DO 1243	0,6 - 1,2	131V	1
127253	DO 1247	0,6 - 1,0	132V	2

## 1 Fluorescence à ballast séparé

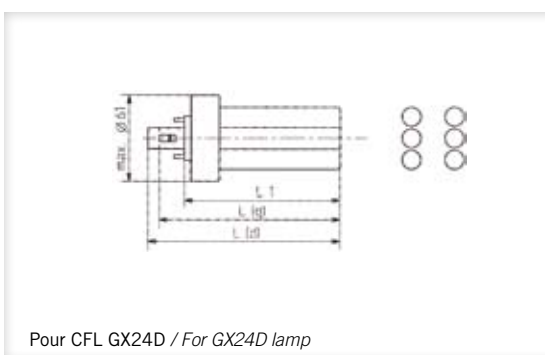
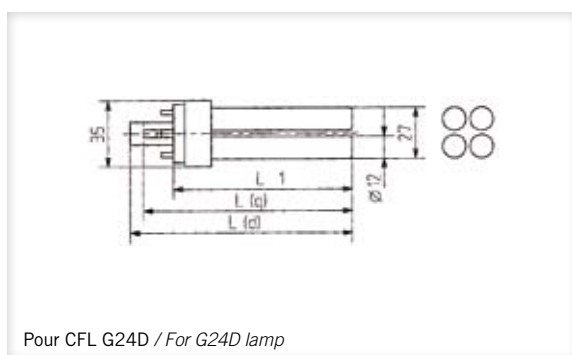
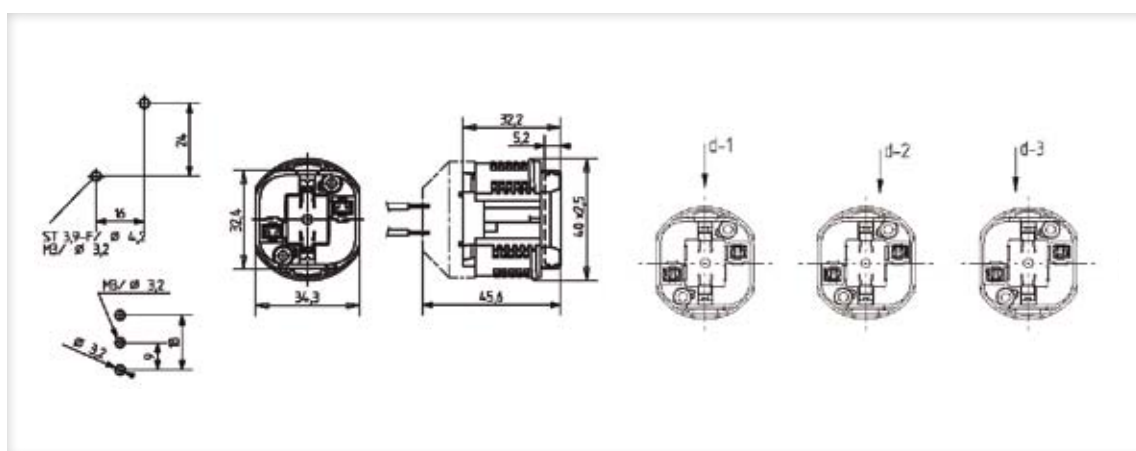
For Fluorescent lamps without integrated ballast

### Lampe (simple culot) / For CFL lamp (single pole)

G24D-TCD / GX24D-TCT

#### C1/30 Rond à visser ou à clipser

Snap in or screw fixing round lampholder



#### CARACTÉRISTIQUES TECHNIQUES

- ▶ 250V 2A T140°C
- ▶ Boîtier fileté

#### APPLICATIONS

- ▶ Fixation : à clipser
- ▶ Fixation : à vis verticale
- ▶ Trous : Ø 3,2 mm :
  - pour vis ISO 1207 - M3
  - pour vis auto-taraudeuses avec écrou bloqueur ISO 1481 - ST3,9

#### TECHNICAL SPECIFICATIONS

- ▶ 250V 2A T140°C
- ▶ Threaded barrel

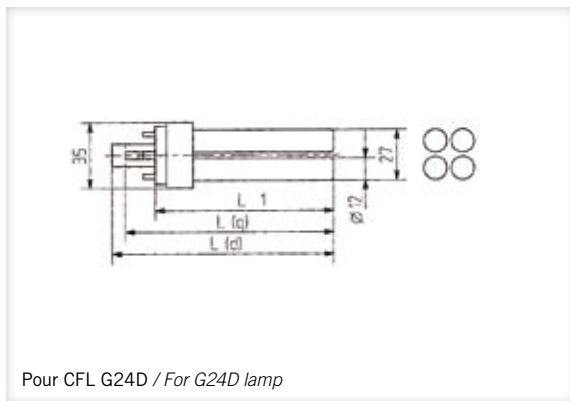
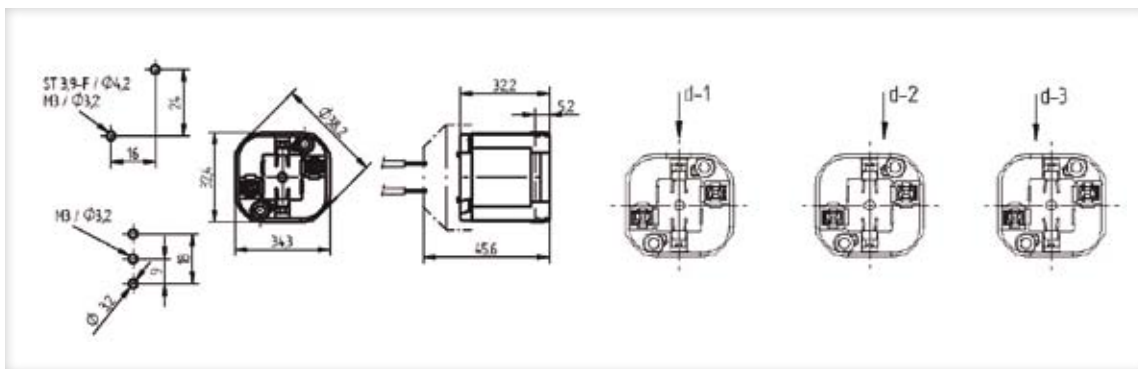
#### APPLICATIONS

- ▶ Snap in fixing
- ▶ Screw fixing vertically with 2 screws
- ▶ Holes: Ø 3.2 mm
  - for screws ISO 1207 - M3
  - for self-tapping screws with locating groove ISO 1481 - ST3.9

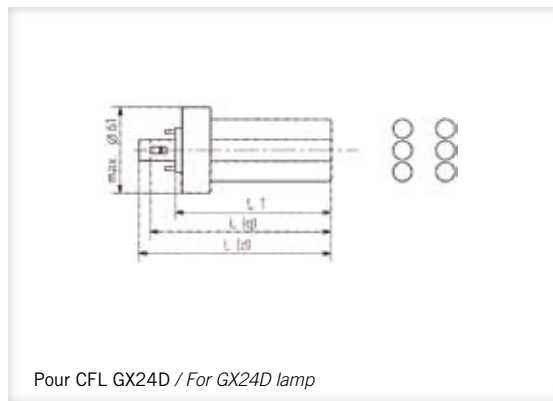
Code stock Part number	Référence Reference	Culot Socket	Type	N°
127221	D0 1251	G24D1 / GX24D1	26.745.1311.50	1
127222	D0 1255	G24D2 / GX24D2	26.745.1321.50	2
127223	D0 1259	G24D3 / GX24D3	26.745.1331.50	3

Capuchon pour M 10x1 voir C2/49 / M 10x1 caps see item C2/49

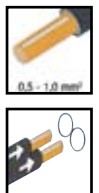
G24D-TCD / GX24D-TCT

C1/31 Carré à visser ou à clipser  
Snap in or screw fixing square lampholder

Pour CFL G24D / For G24D lamp



Pour CFL GX24D / For GX24D lamp



## CARACTÉRISTIQUES TECHNIQUES

- ▶ 250V 2A T140°C
- ▶ Boîtier lisse

## APPLICATIONS

- ▶ Fixation : à clipser
- ▶ Fixation : à vis verticale
- ▶ Trous : Ø 3,2 mm
  - pour vis ISO 1207 - M3
  - pour vis auto-taraudeuses avec écrou bloqueur ISO 1481 - ST3,9

## TECHNICAL SPECIFICATIONS

- ▶ 250V 2A T140°C
- ▶ Plain barrel

## APPLICATIONS

- ▶ Snap in fixing
- ▶ Screw fixing vertically with 2 screws
- ▶ Holes: Ø 3.2 mm
  - for screws ISO 1207 - M3
  - for self-tapping screws with locating groove ISO 1481 ST3.9

Code stock Part number	Référence Reference	Culot Socket	Type	N°
127186	DO 1263	G24D1 / GX24D1	26.745.1911.50	1
127187	DO 1267	G24D2 / GX24D2	26.745.1921.50	2
127188	DO 1271	G24D3 / GX24D3	26.745.1931.50	3

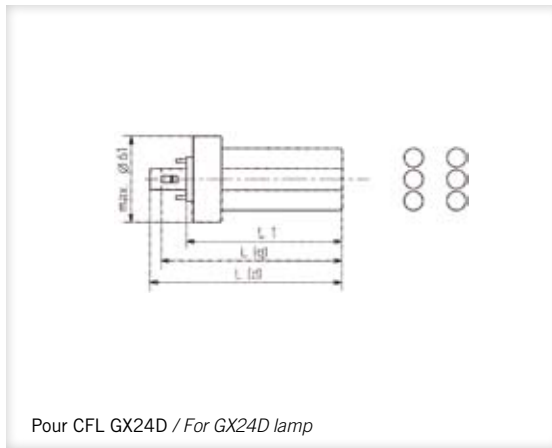
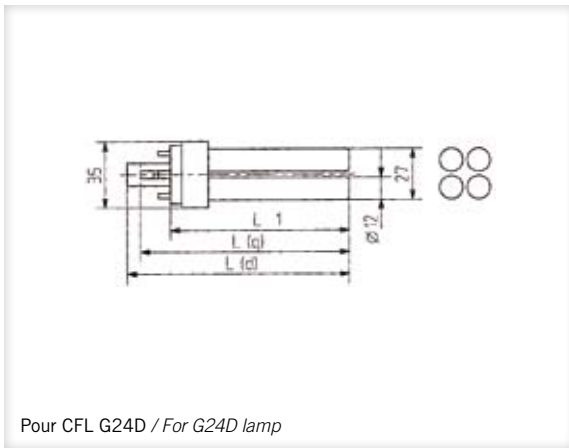
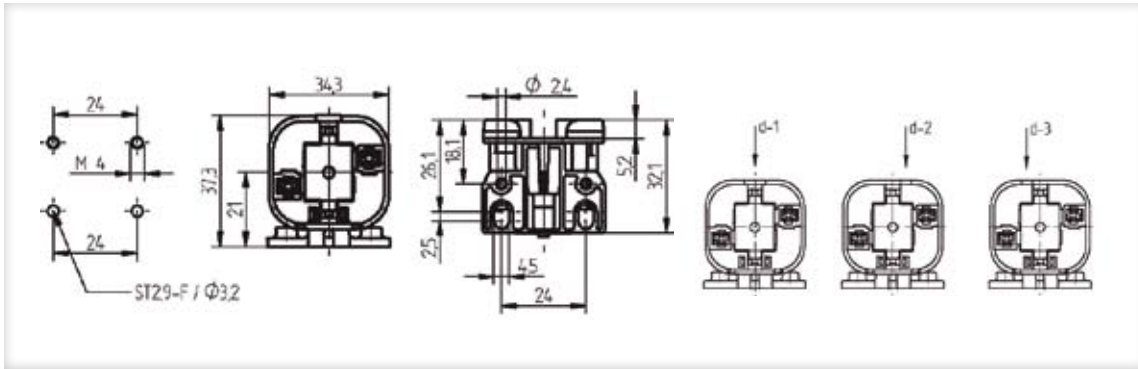
Capuchon pour M 10x1 voir C2/49 / M 10x1 caps item C2/49

1 **Fluorescence à ballast séparé**  
For Fluorescent lamps without integrated ballast

**Lampe (simple culot) / For CFL lamp (single pole)**

G24D-TCD / GX24D-TCT

**C1/32 Carré à visser**  
Screw fixing square lampholder



**CARACTÉRISTIQUES TECHNIQUES**

▶ 250V 2A T140°C

**APPLICATIONS**

- ▶ Fixation à visser horizontale :
  - trous oblongs : Ø 4,3 x 2,5 mm pour vis ISO 1207 - M4
  - trous : Ø 2,4 mm pour vis auto-taraudeuses ISO 1481 - ST 2,9
- ▶ Pour l'utilisation d'une lampe à culot GX24, vérifier le diamètre du culot (Ø 61 max.)

**TECHNICAL SPECIFICATIONS**

▶ 250V 2A T140°C

**APPLICATIONS**

- ▶ Screw fixing horizontally:
  - long holes: Ø 4.5 x 2.5 mm for screws ISO 1207 - M4
  - holes: Ø 2.4 mm for self-tapping screws with locating groove ISO 1481
- ▶ Please note the base diameter (max. Ø 61) for lamps with base GX24

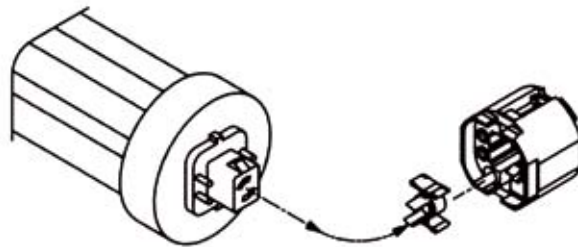
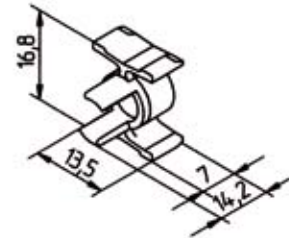
Code stock Part number	Référence Reference	Culot Socket	Type	N°
127003	DO 1275	G24D1 / GX24D1	26.745.2311.50	1
127004	DO 1279	G24D2 / GX24D2	26.745.2321.50	2
127005	DO 1283	G24D3 / GX24D3	26.745.2331.50	3

Douilles  
Lamp holders

C



G24D-TCD / GX24D-TCT

C1/33 Adaptateur pour lampe G24-GX24Q5 ou Q6  
Adaptor for G24-GX24Q5 or Q6 lamp

Exemple de montage : lampe avec culot G24Q5 (57W) montée avec l'adaptateur et une douille G24Q1  
 Mounting example: G24Q5 (57W) lamp mounted with the adaptor and the G24Q1 lampholder

## CARACTÉRISTIQUES TECHNIQUES

- Polycarbonate

## APPLICATIONS

- L'adaptateur positionné dans une douille G24Q1 ou GX24Q1 permet de brancher une lampe ayant un culot G24Q5 ou GX24Q5 (57W)
- L'adaptateur positionné dans une douille G24Q2 ou GX24Q2 permet de brancher une lampe ayant un culot G24Q6 ou GX24Q6 (70W)

## TECHNICAL SPECIFICATIONS

- Polycarbonate

## APPLICATIONS

- When adaptor is used with G24Q1 or GX24Q1 lampholders, only lamps base G24Q5 or GX24Q5 (57W)
- When adaptor is used with G24Q2 or GX24Q2 lampholders, only lamps base G24Q6 or GX24Q6 (70W)

Code stock Part number	Référence Reference	Type
007639	D0 1287	26.725.420.50



**Découvrez notre site internet**  
 Discover our website

[www.orbitec.fr](http://www.orbitec.fr)

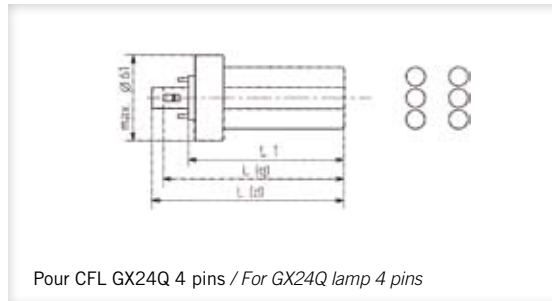
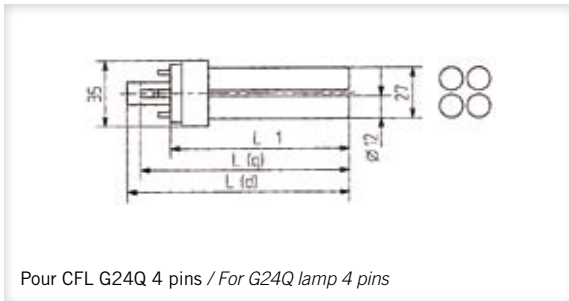
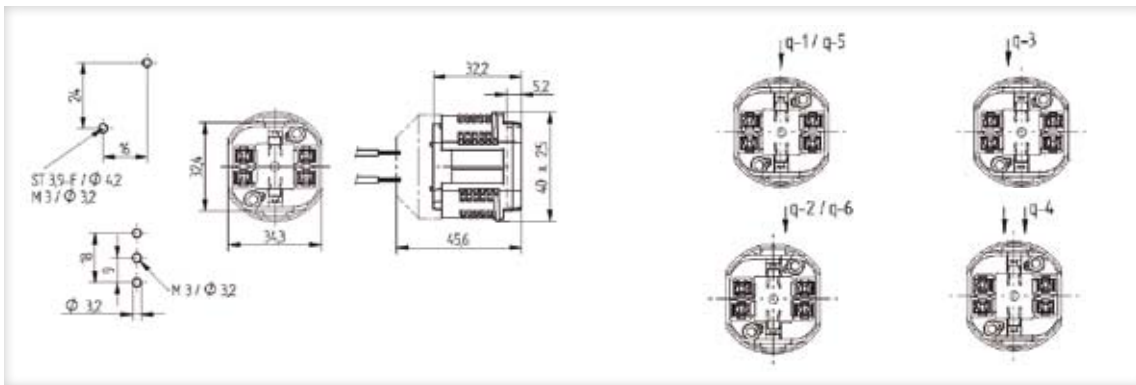


**1 Fluorescence à ballast séparé**  
For Fluorescent lamps without integrated ballast

**Lampe (simple culot) / For CFL lamp (single pole)**

G24Q-TCD E / GX24Q-TCT E

**C1/34 Rond à clipser ou à visser**  
Snap in or screw fixing lampholder



**CARACTÉRISTIQUES TECHNIQUES**

- ▶ 250V 2A T140°C
- ▶ Boîtier fileté

**APPLICATIONS**

- ▶ Fixation : à clipser
- ▶ Fixation : à vis verticale
- ▶ Trous : Ø 3,2 mm
  - pour vis ISO 1207 - M3
  - pour vis auto-taraudeuses avec écrou bloqueur ISO 1481 - ST 3,9

**TECHNICAL SPECIFICATIONS**

- ▶ 250V 2A T140°C
- ▶ Threaded barrel

**APPLICATIONS**

- ▶ Snap in fixing
- ▶ Screw fixing vertically with 2 screws
- ▶ Holes: Ø 3.2 mm
  - for screws ISO 1207 - M3
  - for self-tapping screws with locating groove ISO 1481 - ST 3.9

Code stock Part number	Référence Reference	Culot Socket	Type	N°
127224	DO 1291	G24Q1 / GX24Q1	26.745.1351.50	1
127225	DO 1295	G24Q2 / GX24Q2	26.745.1361.50	2
127226	DO 1299	G24Q3 / GX24Q3	26.745.1371.50	3
127212	DO 1303	G24Q4 / GX24Q4	26.745.1381.50	4

Pour les culots G24 / GX24Q5 et G24 / GX24Q6 utiliser l'adaptateur 007639 voir C1/33 / For G24 / GX24Q5 and G24 / GX24Q6 use adaptor 007639 see item C1/33

Capuchon pour M 10x1 voir C2/49 / M 10x1 caps see item C2/49



# 1 Fluorescence à ballast séparé

For Fluorescent lamps without integrated ballast

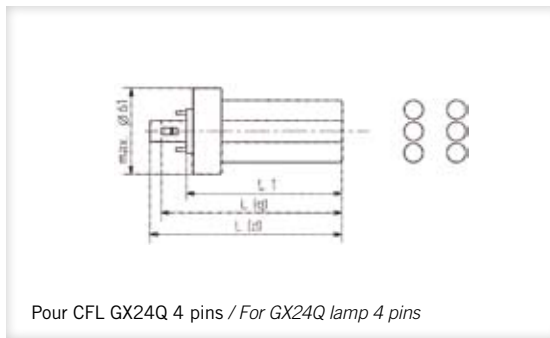
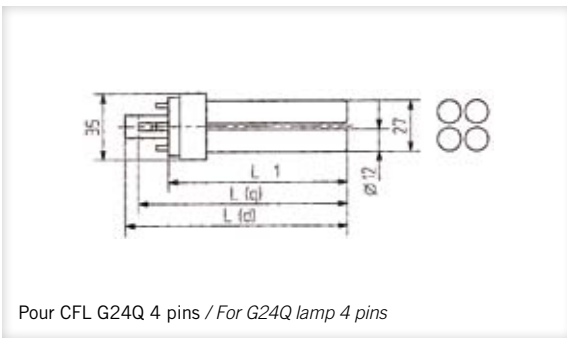
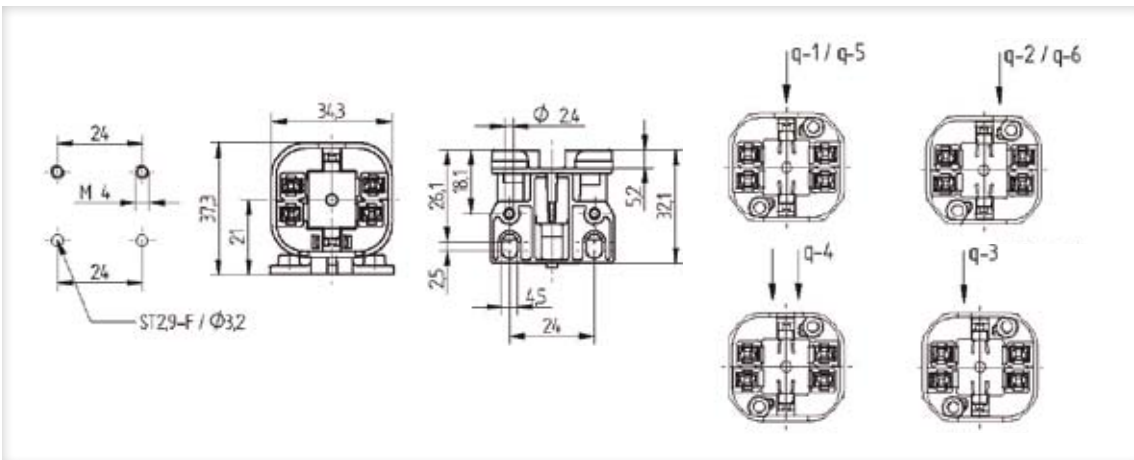
### Lampe (simple culot) / For CFL lamp (single pole)

G24Q-TCD E / GX24Q-TCT E

C1/36

### Carré à visser

Snap in or screw fixing square lampholder



#### CARACTÉRISTIQUES TECHNIQUES

- ▶ 250V 2A T140°C

#### APPLICATIONS

- ▶ Fixation à visser horizontale :
  - trous oblongs : Ø 4,3 x 2,5 mm pour vis ISO 1207 - M4
  - trous : Ø 2,4 mm pour vis auto-taraudeuses ISO 1481 - ST 2,9
- ▶ Pour l'utilisation d'une lampe à culot GX 24, vérifier le diamètre du culot (Ø 61 max.)

#### TECHNICAL SPECIFICATIONS

- ▶ 250V 2A T140°C

#### APPLICATIONS

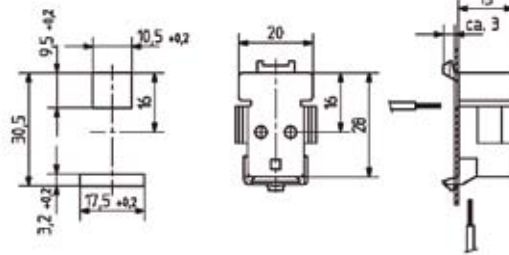
- ▶ Screw fixing horizontally:
  - long holes: Ø 4.3 x 2.5 mm for screws M4 DIN 84
  - holes: Ø 2.4 mm for self-tapping screws ISO 1481 - ST 2.9
- ▶ Please note the base diameter (max. Ø 61) for lamps with base GX 24

Code stock Part number	Référence Reference	Culot Socket	Type
127006	DO 1323	G24Q1 / GX24Q1	26.745.2351.50
127007	DO 1327	G24Q2 / GX24Q2	26.745.2361.50
127001	DO 1331	G24Q3 / GX24Q3	26.745.2371.50
127002	DO 1335	G24Q4 / GX24Q4	26.745.2381.50

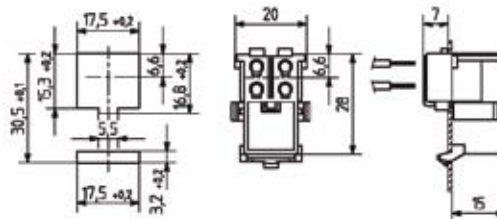
Pour les culots G24/GX24Q5 et G24/GX24Q6, utiliser l'adaptateur 007639 voir C1/33 / For G24/GX24Q5 and G24/GX24Q6 base, use adaptor 007639 see item C1/33

C  
Douilles  
Lamp holders

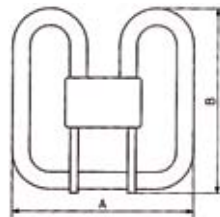
2D GR8-TCDD / GR10Q-TCDD E

C1/37 À clipser  
Snap in fixing lampholder

1



2



Pour CFL 2D / For 2D lamp



## CARACTÉRISTIQUES TECHNIQUES

- ▶ 250V 2A

## APPLICATIONS

- ▶ 127074 : raccordement par l'intérieur de l'armature
- ▶ 127075 : orifices de câblage dans le sabot de fixation

## TECHNICAL SPECIFICATIONS

- ▶ 250V 2A

## APPLICATIONS

- ▶ 127074: can be wired from above the mounting
- ▶ 127075: for wiring from behind the mounting plate

Code stock Part number	Référence Reference	Température T°C	Type	N°
<b>GR8-TCDD 2 pins</b>				
127074	D0 1339	110	26.716.4700.50	1
<b>GR10Q-TCDD E 4 pins</b>				
127075	D0 1343	140	26.735.1003.50	2

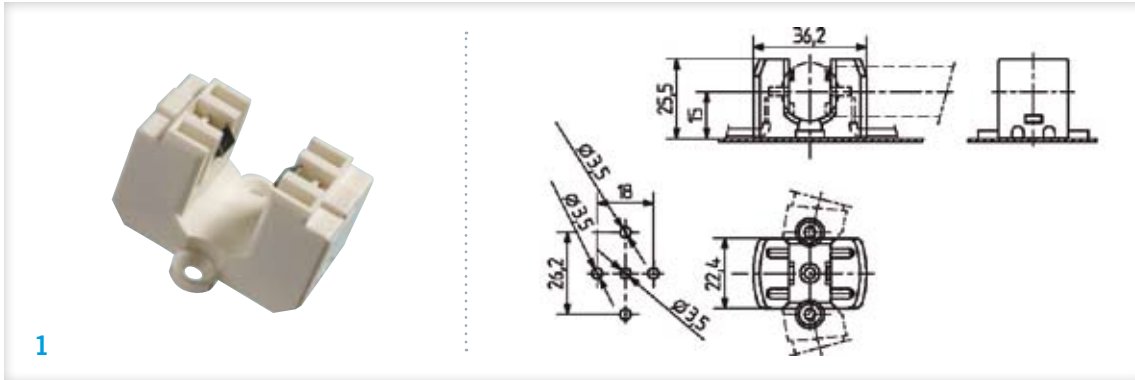
Douille GRY10Q3 (55W 4 pins) sur demande / GRY10Q3 upon request

**1 Fluorescence à ballast séparé**  
For Fluorescent lamps without integrated ballast

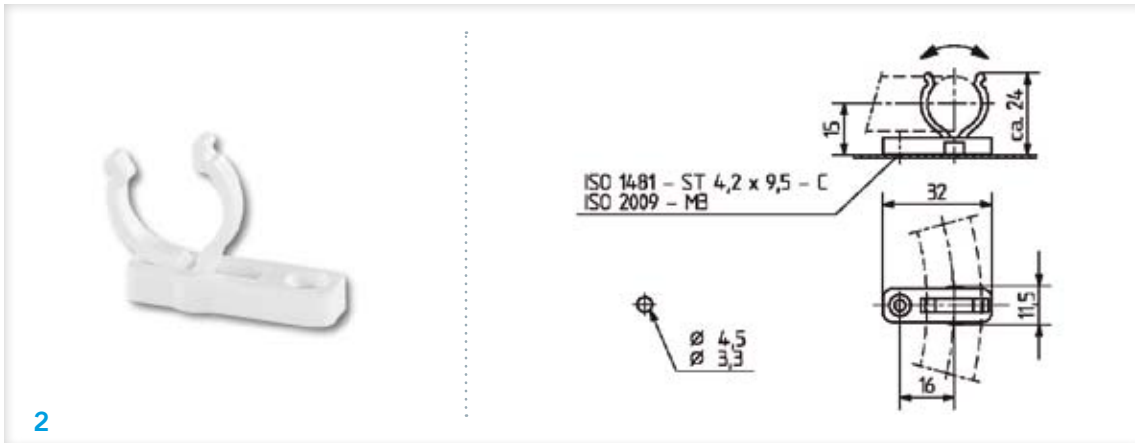
**Lampe (simple culot) / For CFL lamp (single pole)**

2GX13 / T5c-TR E

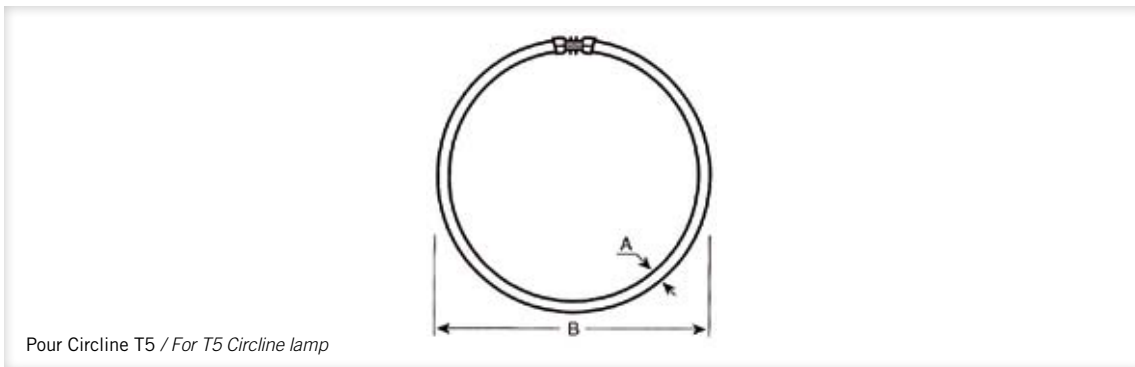
**C1/38 À visser pour circline Ø16 mm**  
Screw type for circline lamps Ø 16 mm



1



2



**CARACTÉRISTIQUES TECHNIQUES**

- ▶ 500V 2A T110°C
- ▶ Hauteur de l'axe de la lampe 15 mm

**APPLICATIONS**

- ▶ 126958 : Passage des câbles à l'intérieur du caisson du luminaire ou perçage de la tôle pour faire passer les câbles à travers
- ▶ 127239 : partie supérieure basculante afin de compenser les tolérances sur la lampe

**TECHNICAL SPECIFICATIONS**

- ▶ 500V 2A T110°C
- ▶ Lamp axis height: 15 mm

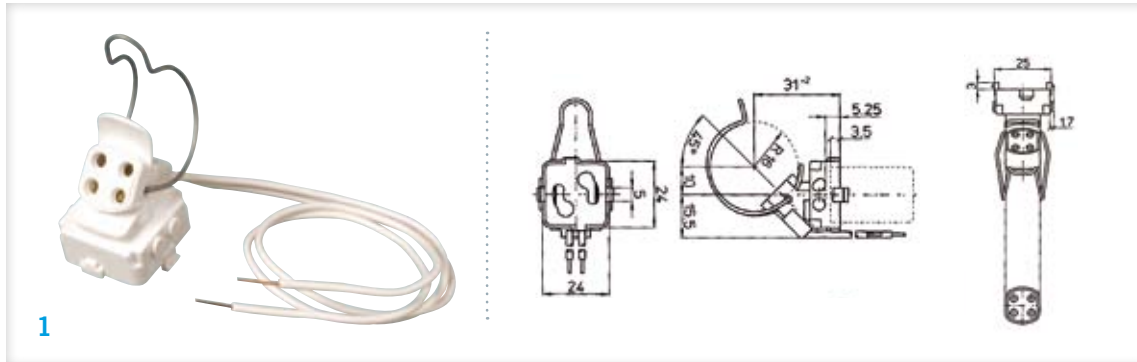
**APPLICATIONS**

- ▶ 126958: wiring from above the mounting plate or through the metal work
- ▶ 127239: top part toggles to compensate the tolerances on the lamp

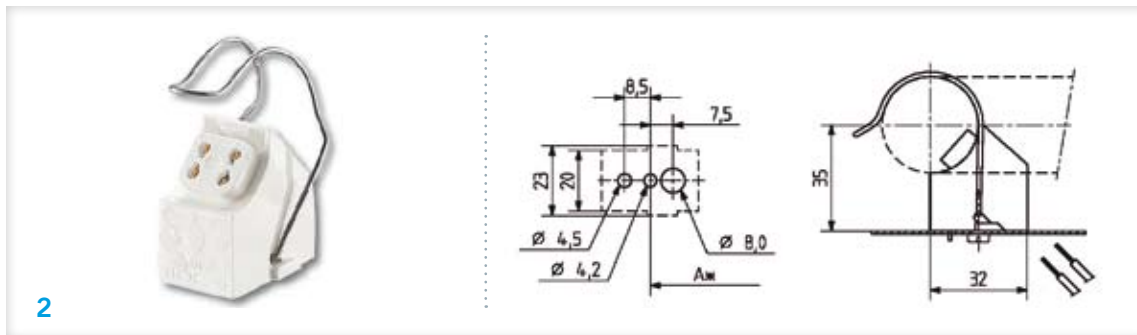
Code stock Part number	Référence Reference	Type	N°
126958	D0 1347	27.732.8201.50	1
127239	D0 1351	27.732.U811.50	2



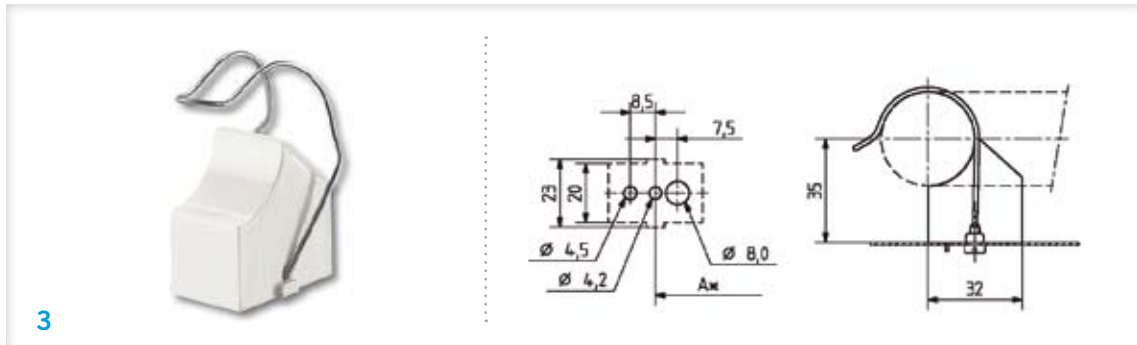
G10Q-TR

C1/39 À visser pour circline Ø 29 ou 32 mm  
Screw type for circline lamps Ø 29 or 32 mm

1



2



3



## CARACTÉRISTIQUES TECHNIQUES

- ▶ 126947 :
  - 250V 2A T110°C
  - IP20
  - Câble rigide 39 cm
- ▶ 127237 : 250V 2A T80
- ▶ Axe de la lampe : 35 mm

## APPLICATIONS

- ▶ Les côtes, entraxes et tolérances que nous conseillons sont à adapter aux exigences des dimensions des lampes et luminaires
- ▶ 127237 et 127238 : douille et support permettent un rattrapage de jeu de 12 mm sur le diamètre de la circline

## TECHNICAL SPECIFICATIONS

- ▶ 126947:
  - 250V 2A T110°C
  - IP20
  - rigid cable: 39 cm
- ▶ 127237: 250V 2A T80
- ▶ Lamp center: 35 mm

## APPLICATIONS

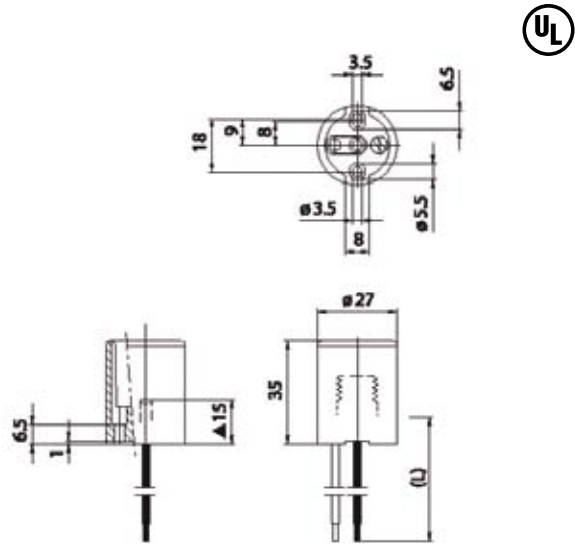
- ▶ The measurements, pitches and tolerances that we recommend must be adjusted to the size requirements of lamps and light fixtures
- ▶ 127237 and 127238: lampholder and support provides a lamp diameter tolerance compensation of 12 mm

Code stock Part number	Référence Reference	Description	Type	N°
126947	DO 1355	Avec porte starter pour ballast ferromagnétique With starter holder for conventional ballast	179	1
127237	DO 1359	Pour ballast électronique / For electronic ballast	26.712.4710.50	2
127238	DO 1363	Support de tube / Tube holder	26.712.4834.50	3



**E11**

**C2/1 Porcelaines**  
Porcelains



**CARACTÉRISTIQUES TECHNIQUES**

- ▶ 250V 2A T250°C
- ▶ Temp. maxi au support : T200°C
- ▶ Coquille vissée en acier zingué
- ▶ Connexions à vis

**APPLICATIONS**

- ▶ Pour câbles rigides ou souples 0,5 à 2,5 mm<sup>2</sup>

**TECHNICAL SPECIFICATIONS**

- ▶ 250V 2A T250°C
- ▶ Rated temperature T200°C
- ▶ Zinc plated steel screwed shell
- ▶ Screw type terminals

**APPLICATIONS**

- ▶ For rigid or flexible cable 0.5 to 2.5 mm<sup>2</sup>

Code stock Part number	Référence Reference	Description
126880	D0 2104	Livrée avec 25 cm câble silicone T 180°C With 25 cm silicon cable T 180°C

Avec filetage M 10x1 ou autres équerres sur demande / With M 10x1 or others brackets upon request



**Découvrez notre site internet**  
Discover our website

[www.orbitec.fr](http://www.orbitec.fr)

## C2/2 3 parties non montées - Peintes et vernies

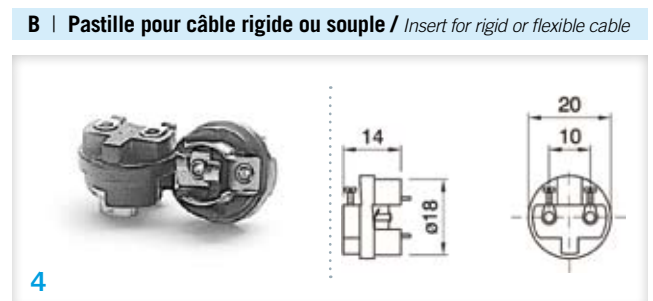
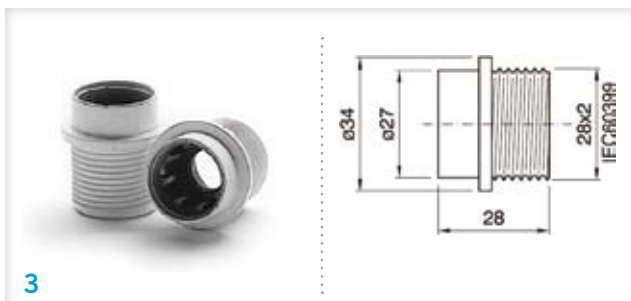
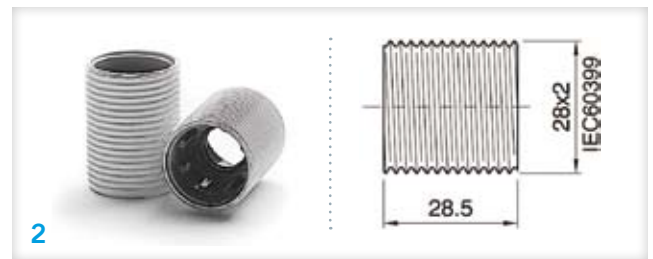
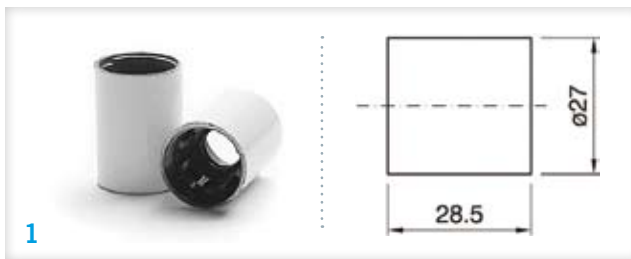
Three pieces non assembled - Painted and varnished

Un article A, un article B et un article C doivent figurer simultanément sur votre commande (D facultatif).

3 references A, B and C should always be ordered (D optional).

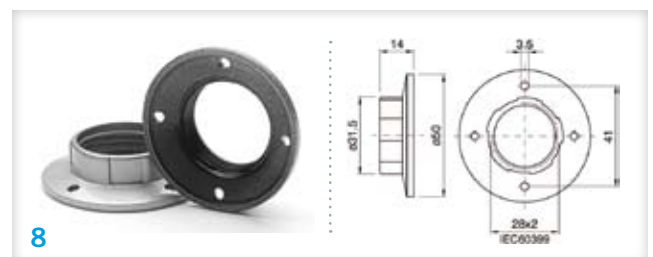
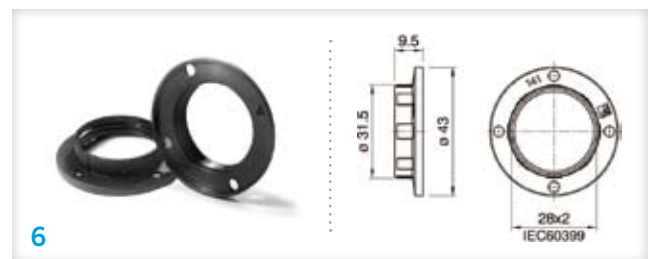
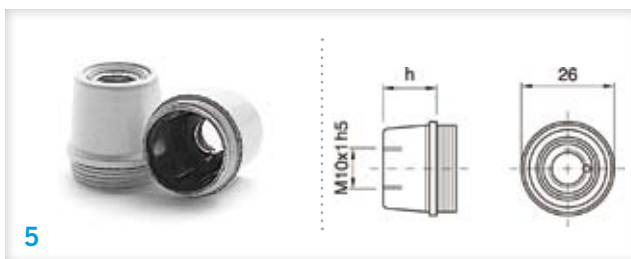


### A | Chemise / Outer Shell



### B | Pastille pour câble rigide ou souple / Insert for rigid or flexible cable

### C | Capuchon / Dome



**Suite**

Continued

**CARACTÉRISTIQUES TECHNIQUES**

- ▶ 125V 75W T150°C
- ▶ Résine phenolique (Bakélite)
- ▶ Filetage M 10x1

**TECHNICAL SPECIFICATIONS**

- ▶ 125V 75W T150°C
- ▶ Thermosetting phenolic resin
- ▶ M 10x1 threaded

Code stock <i>Part number</i>	Référence <i>Reference</i>	Couleur <i>Color</i>	Dimensions <i>mm</i>	N°
<b>A   Chemise / Outer shell</b>				
▶ Chemise lisse / Plain outer shell				
140369	DO 2108	Noir / Black		1
140370	DO 2112	Blanc / White		1
140371	DO 2116	Doré / Gold		1
▶ Chemise fileté / Threaded outer shell				
140372	DO 2120	Noir / Black		2
140373	DO 2124	Blanc / White		2
140374	DO 2128	Doré / Gold		2
▶ Chemise mi-fileté / Partly threaded outer shell				
140579	DO 2132	Noir / Black		3
<b>B   Pastille pour câble rigide ou souple / Insert for rigid or flexible cable</b>				
140375	DO 2136	Noir / Black	Connexions à vis AWG 18 / Screw terminals for cable AWG 18	4
<b>C   Capuchon / Dome</b>				
▶ Avec raccord fileté métallique et vis de blocage de tige / With metal nipple and stem lock screw				
140325	DO 2140	Noir / Black	h = 15	5
140326	DO 2144	Blanc / White	h = 15	5
140327	DO 2148	Doré / Gold	h = 15	5
▶ Pour montage en classe 2 avec raccord fileté métallique et vis de blocage de tige / Class 2 protection, with metal nipple and stem lock screw				
140222	DO 2152	Noir / Black	h = 21	5
140223	DO 2156	Blanc / White	h = 21	5
140224	DO 2160	Doré / Gold	h = 21	5
<b>D   Bague / Shade ring</b>				
140188	DO 2164	Noir / Black	9,5 x 43	6
140050	DO 2168	Blanc / White	9,5 x 43	6
140051	DO 2172	Doré / Gold	9,5 x 43	6
140184	DO 2176	Noir / Black	7,0 x 35	7
140053	DO 2180	Blanc / White	7,0 x 35	7
140054	DO 2184	Doré / Gold	7,0 x 35	7
140046	DO 2188	Argent / Silver	7,0 x 35	7
140044	DO 2192	Noir / Black	14 x 50	8
140291	DO 2196	Blanc / White	14 x 50	8
140292	DO 2200	Doré / Gold	14 x 50	8

## C2/3 2 parties non montées - Matière teintée dans la masse

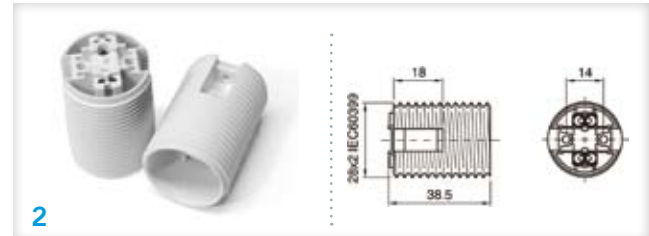
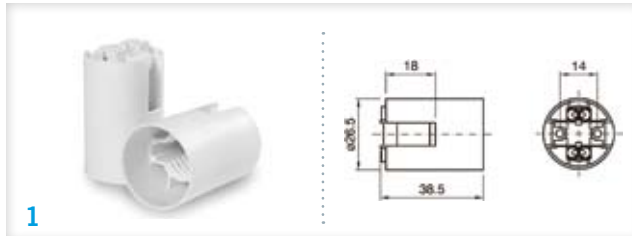
Non assembled version (two parts) - Inside coated color material

Un article A et un article B doivent figurer simultanément sur votre commande (Bagues voir C2/9 ou C2/18).

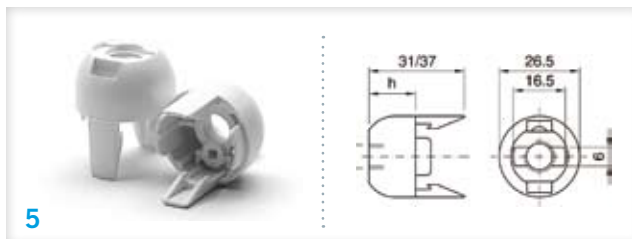
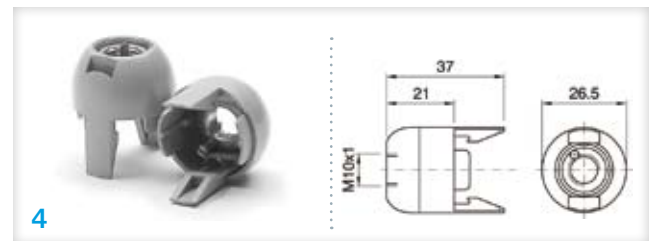
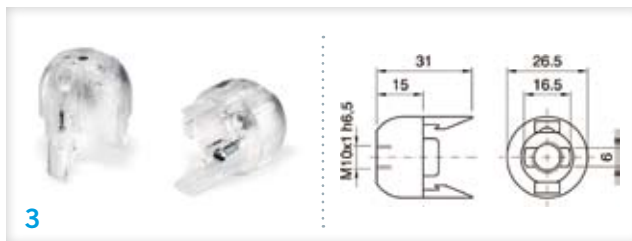
2 references (A and B) should always be ordered (Shade rings see item C2/9 or C2/18).



### A | Chemise / Outer Shell



### B | Capuchon / Clip-on dome



#### CARACTÉRISTIQUES TECHNIQUES

- ▶ 125V 75W T150°C
- ▶ Thermoplastique
- ▶ Filetage M 10x1
- ▶ Connexions automatiques pour câbles rigides ou souples AWG 18

#### APPLICATIONS

- ▶ Montage de la chemise par trous de passage pour vis auto-taraudeuses Ø 3 mm ou avec capuchons clipsables
- ▶ Montage rapide sans outil

#### TECHNICAL SPECIFICATIONS

- ▶ 125V 75W T150°C
- ▶ Thermoplastic
- ▶ M 10x1 threaded
- ▶ Terminals spring type for rigid or flexible cables AWG 18

#### APPLICATIONS

- ▶ Mounting through holes for Ø 3 mm self-threading screws or with snap-on domes
- ▶ Easy mounting without tool

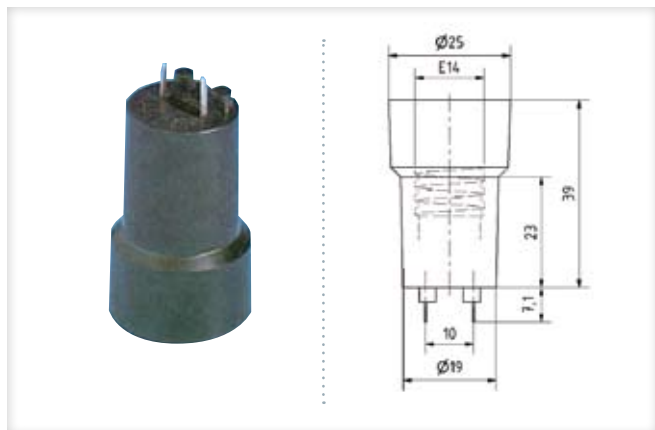
Code stock Part number	Référence Reference	Couleur Color	Description	N°
<b>A   Chemise / Outer shell</b>				
▶ Lisse / Plain outer shell				
140659	DO 2204	Transparent		1
140667	DO 2208	Blanc / White		1
▶ Filetée / Threaded outer shell				
140664	DO 2212	Blanc / White		2
<b>B   Capuchon / Clip-on dome</b>				
▶ Hauteur h = 15 mm / Height h = 15 mm				
140203	DO 2216	Transparent	Filetage dans la matière et vis de blocage de tige filetée / With nipple and stem lock screw	3
▶ Hauteur h = 21 mm / Height h = 21 mm				
140609	DO 2220	Blanc / White	Filetage métallique et vis de blocage de tige / With metal nipple and stem lock screw	4
140591	DO 2224	Blanc / White	Filetage dans la matière et passage latéral (pour sortie du câble par le côté) / Threaded entry and side exit of cable	5

Capuchon avec serre-câble SPT2 intégré sur demande / Dome with SPT2 cord grip upon request

**E14**

**PATÈRES, CI ET MINIATURES** WITH PLATE, FOR PC AND MINIATURE SIZE

**C2/4** Très basse tension pour circuits imprimés  
For printed circuit, low voltage



**CARACTÉRISTIQUES TECHNIQUES**

- ▶ 50V 2A
- ▶ Entraxe : 10 mm
- ▶ Chemise : PET
- ▶ Couleur : noir
- ▶ Virole : culot en plastique
- ▶ Contact : bronze nickelé

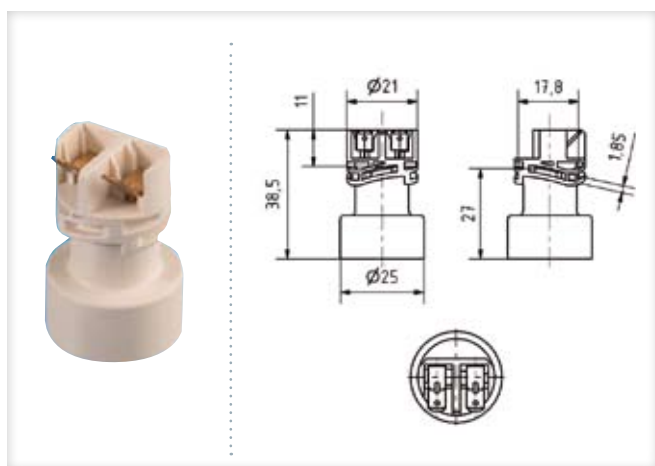
**TECHNICAL SPECIFICATIONS**

- ▶ 50V 2A
- ▶ Hole spacing: 10 mm
- ▶ Casing: PET
- ▶ Colour: black
- ▶ Thread: in plastic-socket
- ▶ Contact: bronze nickel-plated

Code stock	Référence
Part number	Reference
<b>126981</b>	<b>DO 2228</b>

Couleur blanche sur demande. 250V sur demande  
White color upon request. 250V upon request

**C2/5** Avec cosses à souder  
With screwless pillar-connection



**CARACTÉRISTIQUES TECHNIQUES**

- ▶ 250V 2A T135°C
- ▶ Résistance à la chaleur : -30°C +135°C
- ▶ Chemise : beige
- ▶ Connexion : cosses plates 4,8 x 0,8
- ▶ Fixation : 4 entailles sur la chemise inclinée à l'axe de la douille

**APPLICATIONS**

- ▶ Douille monobloc en matière isolante avec connexions par bornes automatiques et pour fixation sans outil

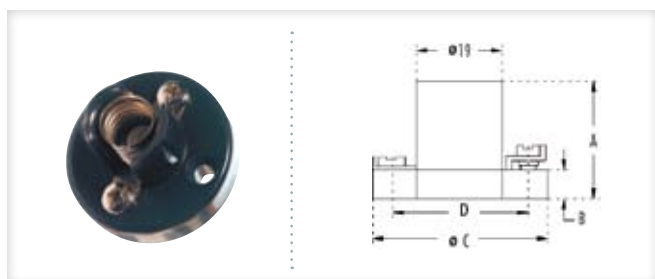
**TECHNICAL SPECIFICATIONS**

- ▶ 250V 2A T135°C
- ▶ Temperature-resistance: -30°C +135°C
- ▶ Casing: beige
- ▶ Connexion: flat plugs 4.8 x 0.8
- ▶ Fixing: 4 housing slots at an angle to the lampholder-axis

**APPLICATIONS**

- ▶ Plastic-lampholder, one-piece, with screwless pillar-connection and for fixing without tool

**C2/6** Patères  
Backplate



**APPLICATIONS**

- ▶ Douille destinée uniquement à être intégrée dans un luminaire ou tout autre produit fini et protégé contre les surtensions et court-circuits éventuels
- ▶ Livrée indifféremment en noir ou blanc

**APPLICATIONS**

- ▶ Lampholder only for integration in lighting fixture protected against overload and short-circuits
- ▶ Can be delivered either in black or white color

Code stock	Référence	Volts	Ampère	Dimensions A x B x C x D
Part number	Reference	V	A	(mm)
<b>126978</b>	<b>DO 2236</b>	250	2	25 x 8 x 38 x 30
<b>127268</b>	<b>DO 2240</b>	12	2	22 x 6 x 33 x 25

## THERMOPLASTIQUES THERMOPLASTIC

C2/7 Montées - Matière teintée dans la masse  
Pre-mounted lampholder - Inside coated color material

1



2



3

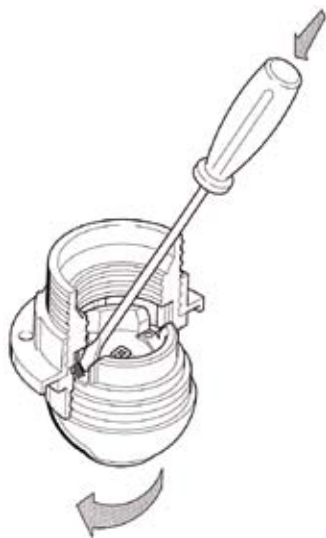
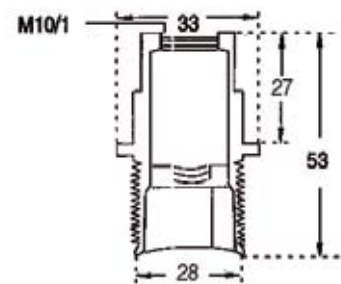


Schéma indiquant le déblocage d'une douille vissée (appuyer sur la languette métallique d'une main tout en dévissant le capuchon de l'autre main).

Schema illustrating screw releasing.  
To release screw, push-on metal snap and unscrew the dome at the same time.

Outer shell E14  
in thermoplastic

Spring insert E14  
in thermoplastic

**CORD GRIP  
INSULATOR  
141118**

Dome E14 in thermo-  
plastic with threaded  
connector

Metal stem  
M10x1

Two-pole flat  
cable



A) Chemise E14 en  
thermoplastique



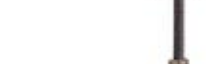
B) Pastille E14



**SERRE-CABLE ISOLATEUR  
141118**



C) Capuchon E14 en  
thermoplastique  
avec raccord fileté



Tige métallique  
M10x1



Câble bipolaire  
plat



**E14**

**THERMOPLASTIQUES** THERMOPLASTIC

**Suite**

Continued

**CARACTÉRISTIQUES TECHNIQUES**

- ▶ 250V 2A T190°C filetage M 10x1
- ▶ Douille E14 standard montée, livrée complète (sans bague), pré-vissée et non bloquée, composée de :
  - chemise
  - pastille universelle à vis pour câbles rigides ou souples de 0,5 à 1,5 mm<sup>2</sup>
  - capuchon avec filetage plastique M 10x1 et vis de blocage de tige filetée

**APPLICATIONS**

- ▶ Pour équipements d'éclairage E14 alimentés avec câble et tige métallique M 10x1
- ▶ Ajouter suivant votre montage l'isolateur / serre-câble 141118 et 1 ou 2 bagues si nécessaire (voir C2/9)

**TECHNICAL SPECIFICATIONS**

- ▶ 250V 2A T190°C filetage M 10x1
- ▶ Standard E14 lampholder mounted delivered in three prescrewed parts made of:
  - Outer shell
  - Screw type insert for rigid or flexible cables from 0.5 to 1.5 mm<sup>2</sup>
  - Dome with threaded entry (M 10x1) and stem lock screw

**APPLICATIONS**

- ▶ For E14 lighting systems supplied with cable and M 10x1 metal stem
- ▶ Depended on the mounting, add closed cord grip / 141118 insulator and 1 or 2 rings if necessary (see item C2/9)

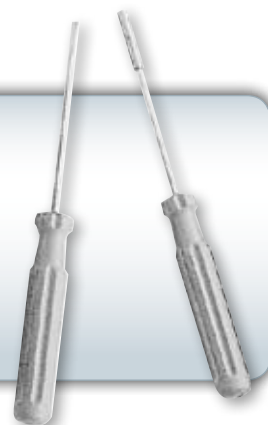
Code stock <i>Part number</i>	Référence <i>Reference</i>	Couleur <i>Color</i>	N°
<b>Lisse / Plain</b>			
140300	DO 2244	Noir / Black	1
140301	DO 2248	Blanc / White	1
140302	DO 2252	Doré / Gold	1
<b>Filetée / Threaded</b>			
140303	DO 2256	Noir / Black	2
140304	DO 2260	Blanc / White	2
140305	DO 2264	Doré / Gold	2
<b>Mi-filetée / Partly threaded</b>			
140306	DO 2268	Noir / Black	3
140307	DO 2272	Blanc / White	3
140308	DO 2276	Doré / Gold	3

Autres modèles montés pré-vissés sur demande. Capuchon avec sortie latérale sur demande. / Others models mounted with three prescrewed parts upon request. Dome with side hole upon request.



**Pour faciliter vos montages, commandez nos tournevis codes 142570 ou 142575**

For easy mounting, you can order our screwdrivers  
P/N 142570 or 142575



## THERMOPLASTIQUES THERMOPLASTIC

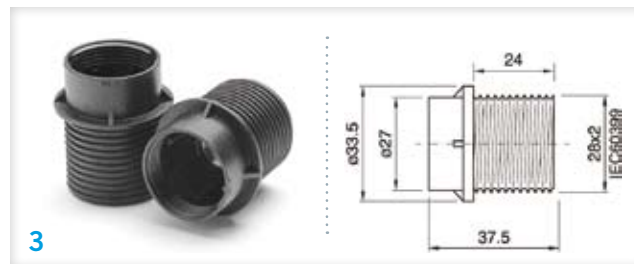
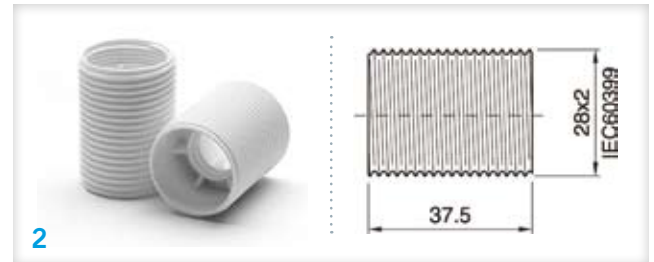
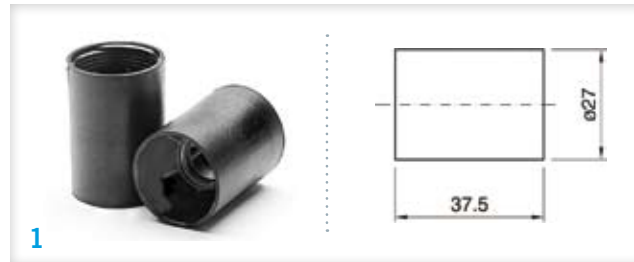
C2/8 3 parties non montées - Matière teintée dans la masse  
Three pieces non assembled - Inside coated material

Un article A, un article B et un article C doivent figurer simultanément sur votre commande (Bagues : voir C2/9).  
Afin d'être conforme aux normes en vigueur, nous conseillons d'utiliser un isolateur serre-câble assurant l'antitraction de câble et l'isolation électrique (Voir C2/9).

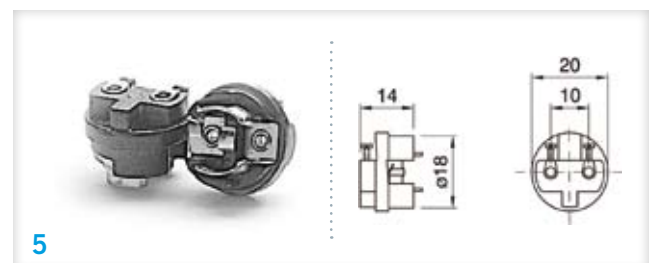
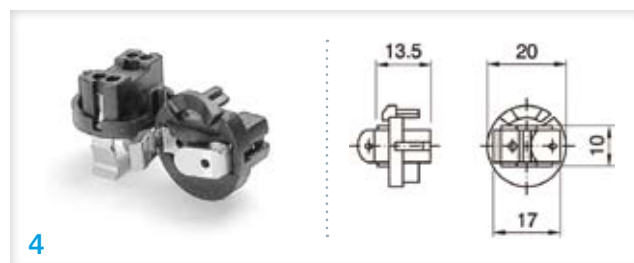
3 references A, B and C should always be ordered (shade rings see item C2/9).  
To be in conformity with actual norms, it is recommended to use cord grip insulator (see item C2/9).



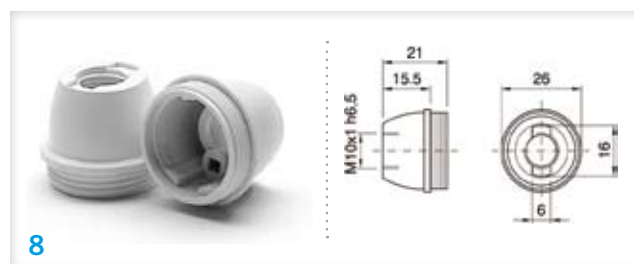
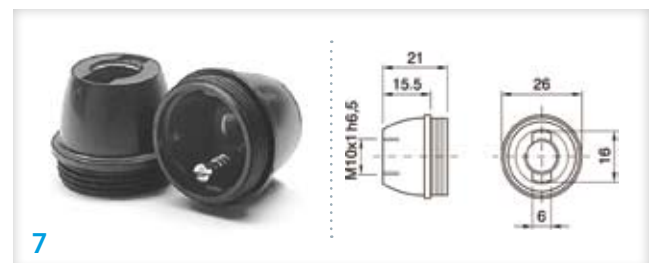
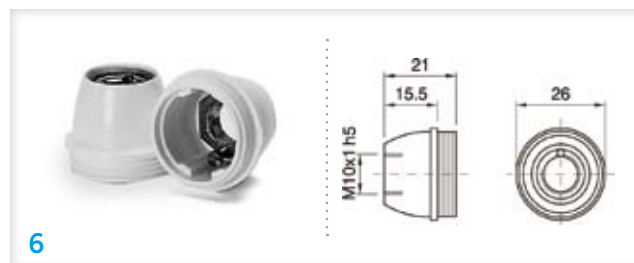
## A | Chemise / Outer Shell



## B | Pastille pour câble rigide ou souple / Insert for rigid or flexible cable



## C | Capuchon / Dome



**E14**

**THERMOPLASTIQUES** THERMOPLASTIC

**Suite**

Continued

**CARACTÉRISTIQUES TECHNIQUES**

- ▶ 250V 2A T190°C
- ▶ Filetage M 10x1

**APPLICATIONS**

- ▶ Pour équipements d'éclairage E14 alimentés avec câble et tige métallique M 10x1
- ▶ Ajouter suivant votre montage l'isolateur / serre-câble 141118 et 1 ou 2 bagues si nécessaire (voir C2/9)

**TECHNICAL SPECIFICATIONS**

- ▶ 250V 2A T190°C
- ▶ Threaded M 10x1

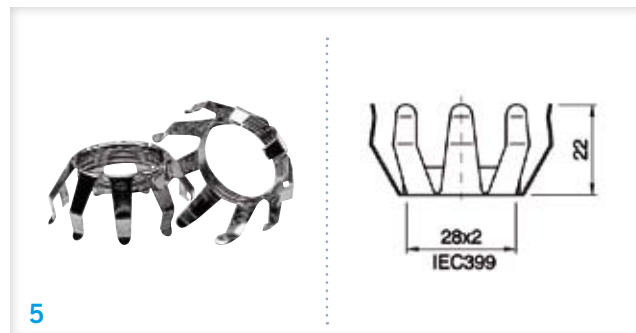
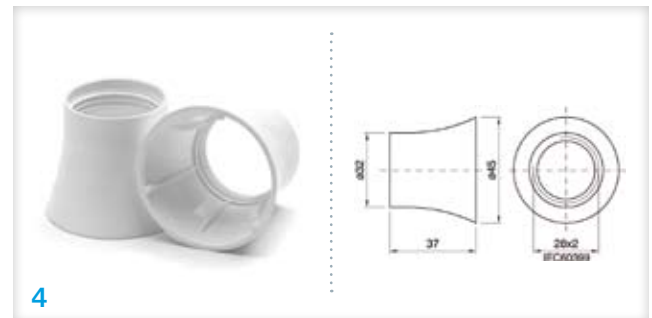
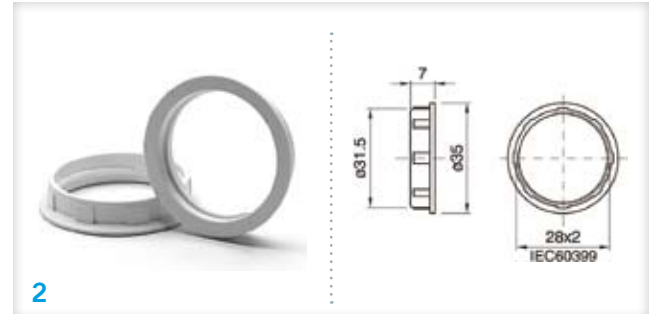
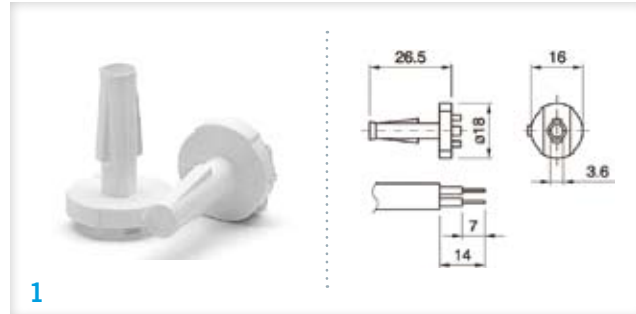
**APPLICATIONS**

- ▶ For E14 lighting systems supplied with cable and M 10x1 metal stem
- ▶ Depended on the mounting, add closed cord grip / 141118 insulator and 1 or 2 rings if necessary (see item C2/9)

Code stock <i>Part number</i>	Référence <i>Reference</i>	Couleur <i>Color</i>	Description	N°
<b>A   Chemise / Outer shell</b>				
▶ Chemise lisse / Plain outer shell				
140336	DO 2280	Noir / Black		1
140337	DO 2284	Blanc / White		1
140338	DO 2288	Doré / Gold		1
▶ Chemise filetée / Threaded outer shell				
140339	DO 2292	Noir / Black		2
140340	DO 2296	Blanc / White		2
140341	DO 2300	Doré / Gold		2
▶ Chemise mi-filetée / Partly threaded outer shell				
140342	DO 2304	Noir / Black		3
140343	DO 2308	Blanc / White		3
140344	DO 2312	Doré / Gold		3
<b>B   Pastille pour câble rigide ou souple / Insert for rigid or flexible cable</b>				
140345	DO 2316	Noir / Black	Connexions automatiques pour câble de 0,5 à 1,5 mm <sup>2</sup> <i>Spring terminals for cable 0.5 to 1.5 mm<sup>2</sup></i>	4
140225	DO 2320	Noir / Black	Connexions à vis pour câble de 0,5 à 1,5 mm <sup>2</sup> <i>Screw terminals for cable 0.5 to 1.5 mm<sup>2</sup></i>	5
<b>C   Capuchon / Dome</b>				
▶ Avec filetage métallique et vis de blocage de tige filetée / With metal nipple and stem lock screw				
140346	DO 2324	Noir / Black		6
140347	DO 2328	Blanc / White		6
140348	DO 2332	Doré / Gold		6
▶ Avec filetage dans la matière et vis de blocage de tige filetée / With nipple and stem lock screw				
140349	DO 2336	Noir / Black		7
140350	DO 2340	Blanc / White		7
140351	DO 2344	Doré / Gold		7
▶ Avec filetage dans la matière / With nipple				
140352	DO 2348	Noir / Black		8
140353	DO 2352	Blanc / White		8
140354	DO 2356	Doré / Gold		8

Autres types de capuchons sur demande. Sortie latérale sur demande. / Others domes upon request. Side hole upon request.

## THERMOPLASTIQUES THERMOPLASTIC

C2/9 Isolateur serre-câble et bagues  
Closed cord grip insulator and shade ring

## CARACTÉRISTIQUES TECHNIQUES

- Les bagues noires, blanches et dorées sont en thermoplastique teintées dans la masse

## TECHNICAL SPECIFICATIONS

- All black, white and gold shade rings are inside thermoplastic coated

Code stock Part number	Référence Reference	Couleur Color	Dimensions D X L (mm)	Description	N°
<b>Isolateur serre-câble / Closed cord grip insulator</b>					
141118	DO 2360	Blanc / White	18 x 26,5	Application classe 2 avec câble plat H03VVH2-F 2 x 0,75 mm <sup>2</sup> Class 2 application with cable H03VVH2-F 2 x 0.75 mm <sup>2</sup>	1
<b>Bague / Shade ring</b>					
140184	DO 2176	Noir / Black	7 x 35		2
140210	DO 2364	Blanc / White	7 x 35		2
140159	DO 2368	Doré / Gold	7 x 35		2
140188	DO 2164	Noir / Black	9,5 x 43	Modèle standard / Standard type	3
140200	DO 2372	Blanc / White	9,5 x 43	Modèle standard / Standard type	3
140289	DO 2376	Doré / Gold	9,5 x 43	Modèle standard / Standard type	3
140290	DO 2380	Blanc / White	45 x 37		4
140043	DO 2384	Zingué blanc White zinc-plated	28 x 22	Métallique à ressort pour le montage de pièces en verre avec trou de $\varnothing$ 38 à 41 mm / To connect glass parts with $\varnothing$ 38-41 mm hole	5
140164	DO 2388	Zingué blanc White zinc-plated	28 x 24	Métallique à ressort et collerette pour le montage de pièces en verre avec trou de $\varnothing$ 38 à 41 mm / To connect glass parts with $\varnothing$ 38-41 mm hole	6

Bagues 15 x 43 mm sur demande / Rings 15 x 43 mm upon request

**E14**

**BAKÉLITES** BAKELITE

**C2/10 Fourreaux patinés pour douilles E14 mi-filetées**  
Cover with antique lacquered drops for E14 partly threaded type



**APPLICATIONS**

► Fourreau en carton pour couvrir entièrement une douille E14 mi-filetée thermoplastique ou bakélite

**APPLICATIONS**

► Cardboard material for half-threaded E14 thermoplastic or bakelite lampholder

Code stock Part number	Référence Reference	Couleur Color	Dimensions D x H (mm)	N°
140097	DO 2392	Ivoire mat / Mat ivory	35 x 80	1
142603	DO 2396	Rustique / Rustic	35 x 60	2
142602	DO 2400	Rustique / Rustic	35 x 80	2



Pour dénuder vos câbles, commandez notre **pince à dénuder**  
code : **142580**

To strip-off easily your cable, use our **wire stripper**,  
Code: 142580



## BAKÉLITES BAKELITE

## C2/11 Montées – Peintes et vernies

Pre-mounted lampholder painted and varnished



1



2



3

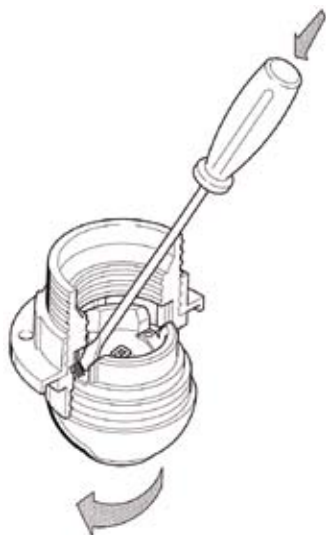
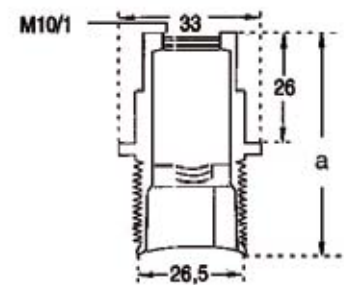
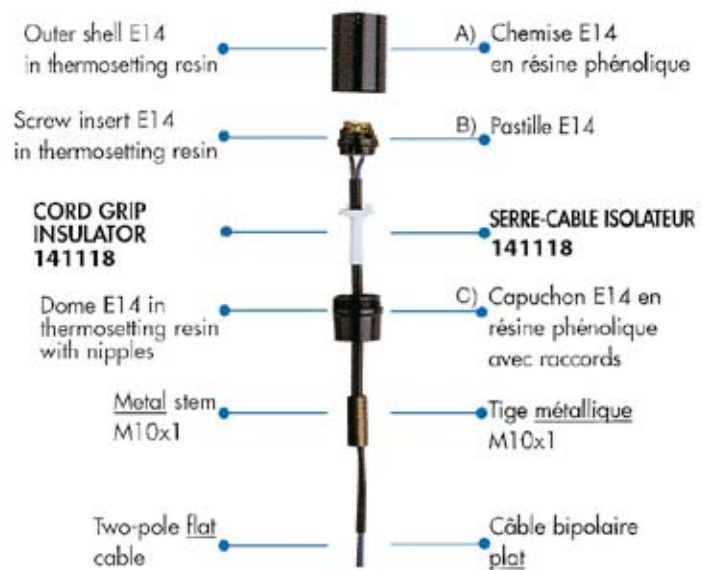


Schéma indiquant le déblocage d'une douille vissée (appuyer sur la languette métallique d'une main tout en dévissant le capuchon de l'autre main).

Schema illustrating screw releasing  
To release screw, push-on metal snap and unscrew the dome at the same time.





**E14**

**BAKÉLITES** BAKELITE

**Suite**

Continued

**CARACTÉRISTIQUES TECHNIQUES**

- ▶ 250V 2A T190°C filetage M 10x1
- ▶ Douille E14 standard montée, livrée complète (sans bague), pré-vissée et non bloquée, composée de :
  - chemise
  - pastille universelle à vis pour câbles rigides ou souples de 0,5 à 1,5 mm<sup>2</sup>
  - capuchon avec filetage M 10x1 (métallique ou dans la masse) et vis de blocage de tige filetée

**APPLICATIONS**

- ▶ Pour équipements d'éclairage E14 alimentés avec câble et tige métallique M 10x1
- ▶ Ajouter 1 ou 2 bague(s) si nécessaire et 1 isolateur serre-câble selon votre montage (voir C2/13 et C2/14)

**TECHNICAL SPECIFICATIONS**

- ▶ 250V 2A T190°C filetage M 10x1
- ▶ Standard E14 lampholder mounted delivered in three prescrewed parts. Made of:
  - outer shell
  - insert screw for rigid or flexible cables 0.5 to 1.5 mm<sup>2</sup>
  - dome with nipple (M 10x1) and stem lock screw

**APPLICATIONS**

- ▶ For E14 lighting systems supplied with cable and M 10x1 metal
- ▶ Add 1 ring if necessary and, depended on the montage, an insulator or cord grip (see items C2/13 and C2/14)

Code stock <i>Part number</i>	Référence <i>Reference</i>	Couleur <i>Color</i>	Description	Longueur <i>Length a (mm)</i>	N°
<b>A   Sans borne de terre / Without earth terminal</b>					
▶ Lisse / Plain					
140000	DO 2404	Noir / Black	Avec filetage métallique et vis de blocage de tige <i>With metal nipple and stem lock screw</i>	53	1
140005	DO 2408	Blanc / White			
140010	DO 2412	Doré / Gold			
140011	DO 2416	Argent / Silver			
140020	DO 2420	Blanc / White	Avec filetage dans la bakélite sans vis de blocage de tige <i>Threaded entry without stem lock screw</i>	53	-
▶ Filetée / Threaded					
140030	DO 2424	Noir / Black	Avec filetage métallique et vis de blocage de tige <i>With metal nipple and stem lock screw</i>	53	2
140029	DO 2428	Blanc / White			
140031	DO 2432	Doré / Gold			
▶ Mi-filetée / Partly threaded					
140035	DO 2436	Noir / Black	Avec filetage métallique et vis de blocage de tige <i>With metal nipple and stem lock screw</i>	53	3
140040	DO 2440	Blanc / White			
140041	DO 2444	Doré / Gold			
140012	DO 2448	Argent / Silver			
<b>B   Avec borne de terre / With earth terminal</b>					
▶ Lisse / Plain					
140106	DO 2452	Noir / Black	Classe 1 : avec filetage métallique, vis de blocage de tige et borne de mise à la terre <i>Class 1: with metal nipple, stem lock screw and earth terminal</i>	59	1
140107	DO 2456	Blanc / White			
▶ Mi-filetée / Partly threaded					
140109	DO 2460	Noir / Black	Classe 1 : avec filetage métallique, vis de blocage de tige et borne de mise à la terre <i>Class 1: with metal nipple, stem lock screw and earth terminal</i>	59	3
140113	DO 2464	Blanc / White			
140114	DO 2468	Doré / Gold			
<b>C   Sans borne de terre avec trou latéral pour sortie de câble sur le côté / Without earth terminal and with lateral hole</b>					
▶ Mi-filetée / Partly threaded					
140134	DO 2472	Blanc / White	Avec filetage dans la bakélite et trou latéral <i>With metal nipple and lateral hole</i>	59	-
140133	DO 2476	Doré / Gold			

Autres modèles montés et prévisés sur demande / Others models mounted with three prescrewed parts upon request.

Douilles Lampholders

## BAKÉLITES BAKELITE

C2/12 3 parties non montées – Peintes et vernies  
Non assembled version (3 parts) painted and varnished

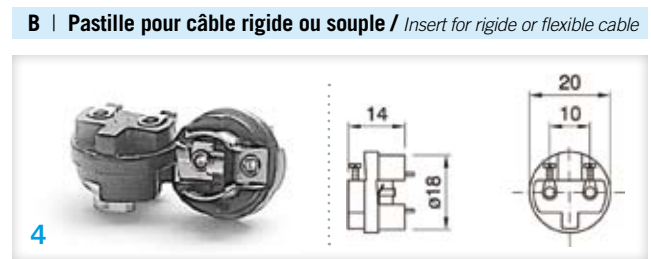
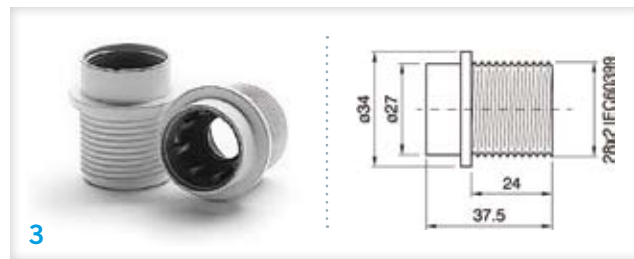
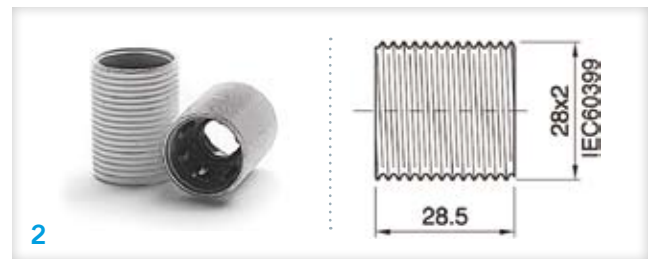
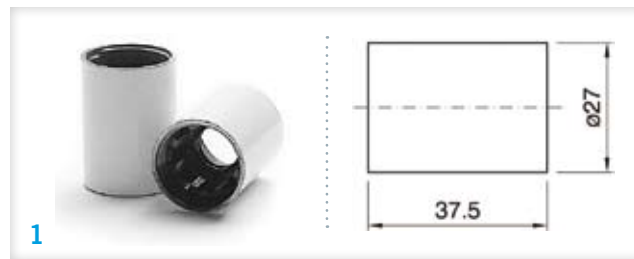
Un article A, un article B et un article C doivent figurer simultanément sur votre commande (Bagues, voir C2/14).  
Afin d'être conforme aux normes en vigueur, nous conseillons d'utiliser un isolateur serre-câble assurant l'antitraction de câble et l'isolation électrique. (Voir C2/13).

3 references A, B and C should always be ordered (Shade rings: see item C2/14).

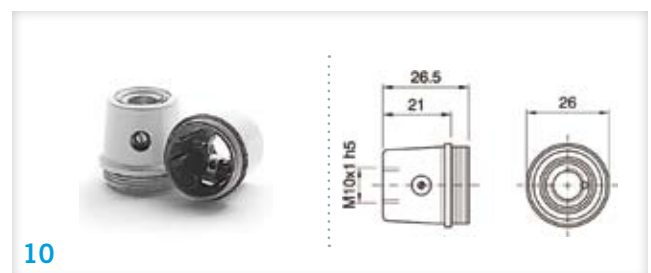
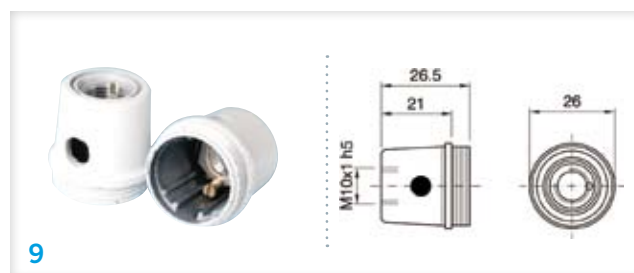
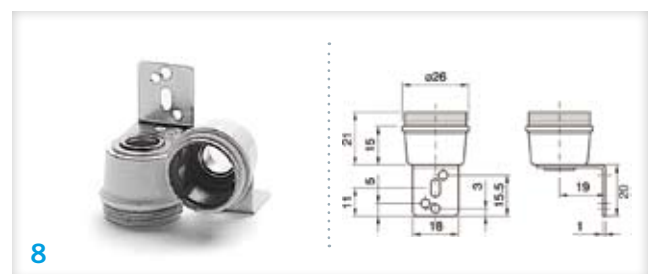
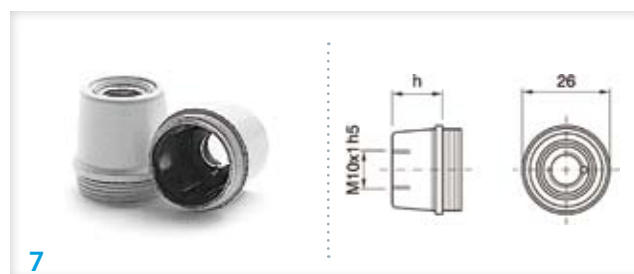
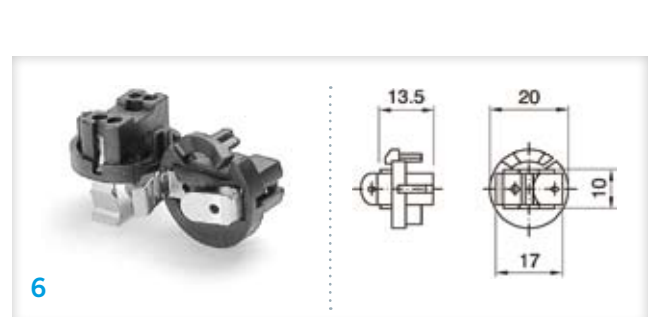
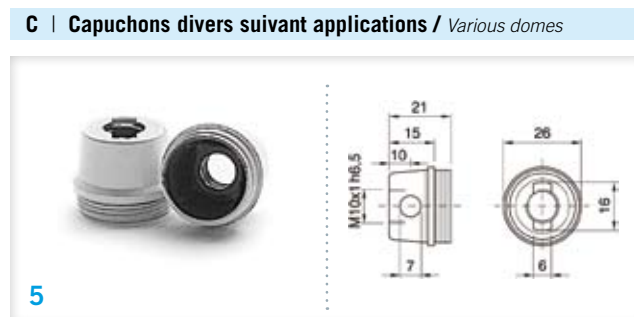
To be in conformity with actual norms, it is recommended to use cord grip insulator (see item C2/13).



## A | Chemise / Outer Shell



## B | Pastille pour câble rigide ou souple / Insert for rigid or flexible cable



**E14**

**BAKÉLITES BAKELITE**

**Suite**

Continued

**CARACTÉRISTIQUES TECHNIQUES**

▶ 250V 2A T190°C ; filetage M 10x1

**APPLICATIONS**

- ▶ Pour équipements d'éclairage E14 alimentés avec câble et tige métallique M 10x1
- ▶ Ajouter 1 ou 2 bague(s) si nécessaire et 1 isolateur serre-câble selon votre montage (voir C2/14)

**TECHNICAL SPECIFICATIONS**

▶ 250V 2A T190°C ; M 10x1 threaded

**APPLICATIONS**

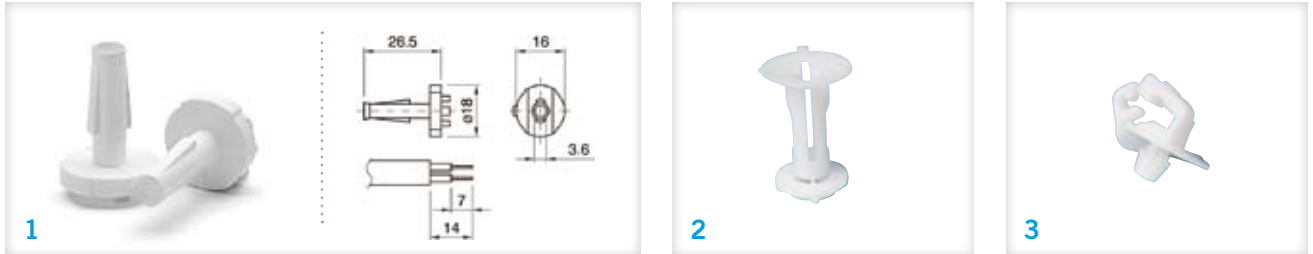
- ▶ For E14 lighting systems supplied with cable and M 10x1 metal
- ▶ Add 1 ring if necessary and, depended on the montage, an insulator or cord grip (see item C2/14)

Code stock <i>Part number</i>	Référence <i>Reference</i>	Couleur <i>Color</i>	Description	N°
<b>A   Chemise / Outer shell</b>				
▶ Chemise lisse / Plain outer shell				
140316	DO 2480	Noir / Black		1
140317	DO 2484	Blanc / White		1
140318	DO 2488	Doré / Gold		1
▶ Chemise filetée / Threaded outer shell				
140319	DO 2492	Noir / Black		2
140320	DO 2496	Blanc / White		2
140288	DO 2500	Doré / Gold		2
▶ Chemise mi-filetée / Partly threaded outer shell				
140226	DO 2504	Noir / Black		3
140227	DO 2508	Blanc / White		3
140321	DO 2512	Doré / Gold		3
<b>B   Pastille pour câble rigide ou souple / Insert for rigid or flexible cable</b>				
140225	DO 2320	Noir / Black	Connexions à vis pour câble de 0,5 à 1,5 mm <sup>2</sup> <i>Screw terminals for cable 0.5 to 1.5 mm<sup>2</sup></i>	4
140345	DO 2316	Noir / Black	Connexions automatiques pour câble de 0,5 à 1,5 mm <sup>2</sup> <i>Spring terminals for cable 0.5 to 1.5 mm<sup>2</sup></i>	6
<b>C   Capuchons divers suivant applications / Various domes</b>				
▶ Sans borne de terre hauteur h = 15 mm / Without earth terminal h = 15 mm				
140322	DO 2516	Noir / Black	Filetage dans la bakélite avec arrêt <i>Threaded entry with retainer</i>	5
140323	DO 2520	Blanc / White		
140324	DO 2524	Doré / Gold		
140325	DO 2140	Noir / Black	Filetage métallique et vis de blocage de tige <i>Metal nipple and stem lock screw</i>	7
140326	DO 2144	Blanc / White		
140327	DO 2148	Doré / Gold		
140331	DO 2528	Noir / Black	Équerre métallique et trous pour vis M3 <i>Metal bracket with holes for M3 screws</i>	8
140332	DO 2532	Blanc / White		
▶ Sans borne de terre hauteur h = 21 mm / Without earth terminal h = 21 mm				
140222	DO 2152	Noir / Black	Pour montage en classe 2 - Filetage métallique et vis de blocage de tige <i>Class 2 protection with metal nipple and stem lock screw</i>	7
140223	DO 2156	Blanc / White		
140224	DO 2160	Doré / Gold		
140230	DO 2536	Noir / Black	Pour sortie de câble par le côté. Filetage métallique, vis de blocage de tige et trou latéral / For side position cable outlet. With metal nipple, stem lock screw and lateral hole	9
140228	DO 2540	Blanc / White		
140229	DO 2544	Doré / Gold		
▶ Avec borne de terre hauteur h = 21 mm / With earth terminal h = 21 mm				
140328	DO 2548	Noir / Black	Pour montage de la terre en classe 1 - raccord métallique et vis de blocage de tige <i>For class 1 with metal nipples and stem lock screw</i>	10
140329	DO 2552	Blanc / White		
140330	DO 2556	Doré / Gold		

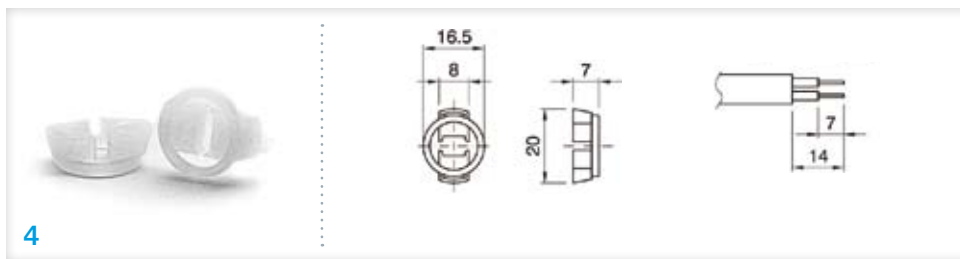
## BAKÉLITES BAKELITE

C2/13 Isolateurs et serre-câbles  
Insulators and cord grips

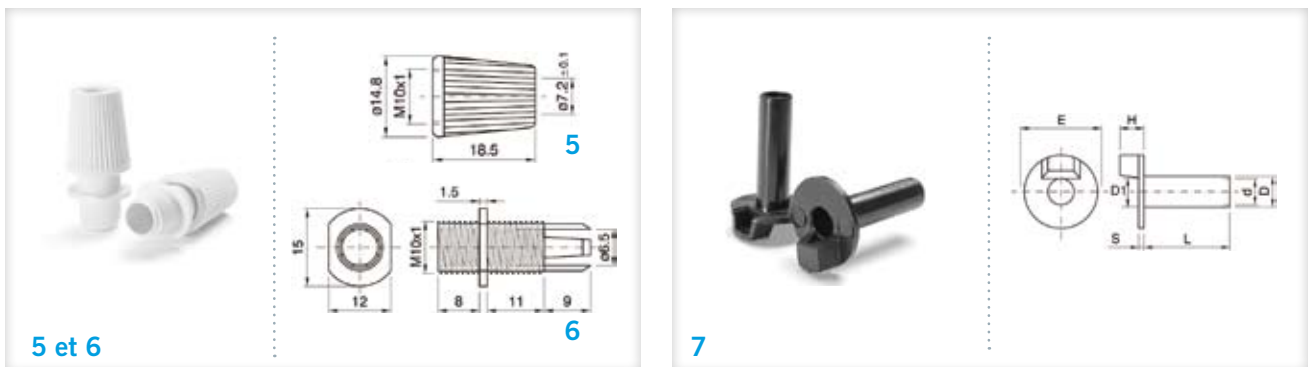
## Double fonction isolateur et serre-câble / Insulator and cord grip



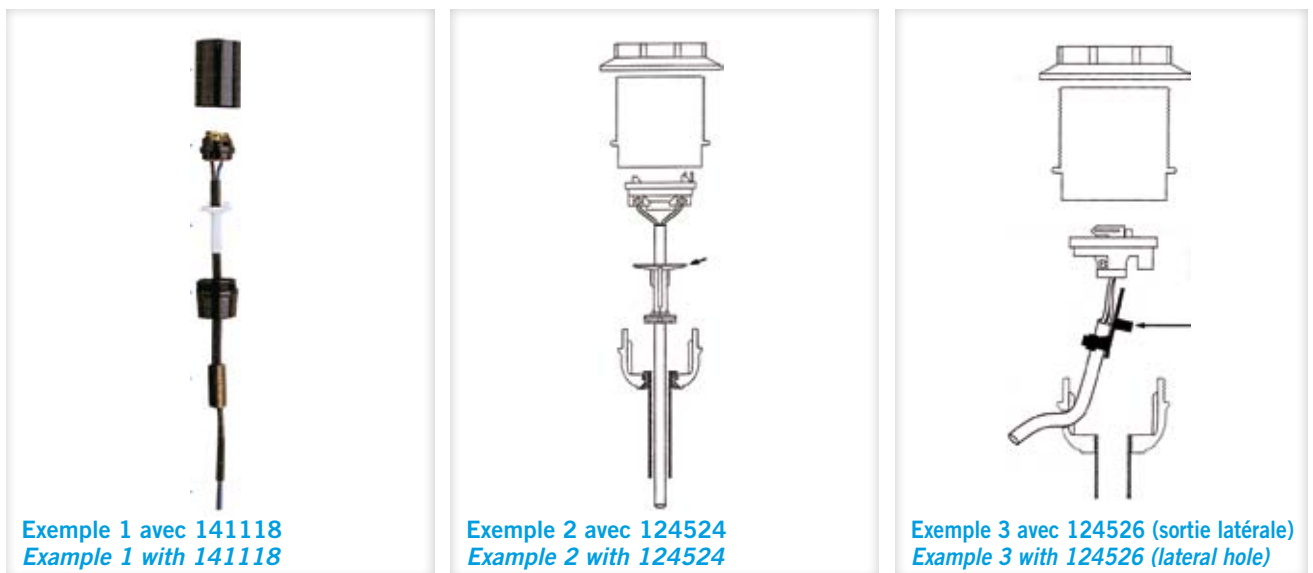
## Serre-câble intérieur / Internal cord grip



## Serre-câble extérieur avec bague de serrage / External cord grip with ring



## Exemples de montage / Mounting examples



**E14**

**BAKÉLITES** BAKELITE

**Suite**

Continued

Code stock Part number	Référence Reference	Couleur Color	Description	N°
<b>Double fonction isolateur et serre-câble / Insulator and cord grip</b>				
141118	DO 2360	Blanc / White	Pour câble plat H03VVH2F 2 x 0,75 mm <sup>2</sup> For cable H03VVH2F 2 x 0.75 mm <sup>2</sup>	1
124524	DO 2560	Blanc / White	Pour câble plat H03VVH2F 2 x 0,75 mm <sup>2</sup> For cable H03VVH2F 2 x 0.75 mm <sup>2</sup>	2
124526	DO 2564	Blanc / White	Sortie latérale du câble plat / For side exit of flat cable	3
<b>Serre-câble intérieur / Internal cord grip</b>				
124528	DO 2568	Blanc / White	Se met à l'intérieur de la douille - pour câble plat H03VVH2F 2 x 0,75 mm <sup>2</sup> To be fixed inside lampholder - for flat cable H03VVH2F 2 x 0.75 mm <sup>2</sup>	4
<b>Serre-câble extérieur avec raccord fileté mâle M 10x1 et bague de serrage / External cord grip with male threaded fixing M 10x1 and ring</b>				
▶ Serre-câble / Cord grip				
142651	ACC 2603	Noir / Black	Pour câble rond H03VV-F et H05VV-F For round cable H03VV-F and H05VV-F	5
142650	ACC 2599	Blanc / White	Pour câble rond H03VV-F et H05VV-F For round cable H03VV-F and H05VV-F	5
142519	ACC 2607	Transparent	Pour câble rond H03VV-F et H05VV-F For round cable H03VV-F and H05VV-F	5
▶ Bague de serrage / Ring nut				
142638	ACC 2615	Noir / Black		6
142637	ACC 2611	Blanc / White		6
142521	ACC 2619	Transparent		6

Code stock Part number	Référence Reference	Dimensions (mm)						N°
		D	d	E	H	L	S	
<b>Isolateur seul / Insulator</b>								
142500	DO 2572	6,5	5,5	16,8	5,1	23,5	1,1	7

**Serre-câbles et isolateurs à utiliser pour un montage sur tige filetée suivant le capuchon choisi en C2/12**

Recommandation to use appropriate cord grip and insulator according to dome type (see C2/12)

Accessoires Accessories	Capuchon en C2/12 Dome see C2/12				
	6	7	8	9	10
Serre-câble, isolateur / Insulator, cord grip	141118 ou / or 124524	141118 ou / or 124524	141118		
Serre-câble interne / Internal cord grip			124528		
Serre-câble externe / External cord grip					142519 + 142521
Isolateur seul / Insulator				142500	
Sortie latérale / For lateral hole				124526	

Autres modèles de serre-câbles, voir E2/12 et E2/13 / Others models, see items E2/12 et E2/13

## BAKÉLITES BAKELITE

## C2/14 Bagues peintes et vernies

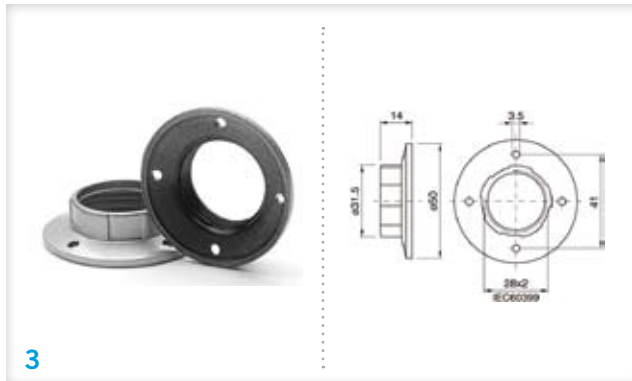
Painted and varnished shade carrier rings



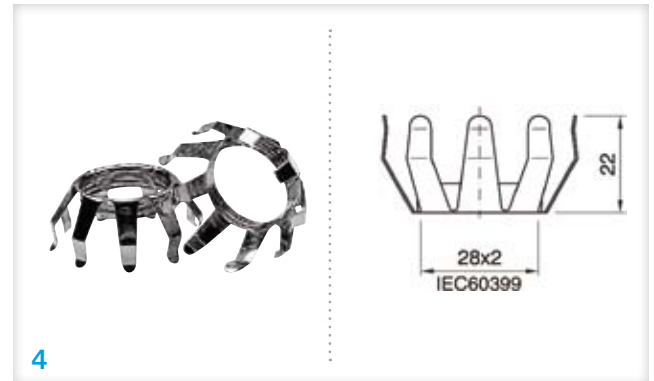
1



2



3



4



5

Code stock Part number	Référence Reference	Couleur Color	Dimensions H x D (mm)	Description	N°
140184	DO 2176	Noir / Black	7 x 35		1
140053	DO 2180	Blanc / White	7 x 35		1
140054	DO 2184	Doré / Gold	7 x 35		1
140046	DO 2188	Argent / Silver	7 x 35		1
140188	DO 2164	Noir / Black	9,5 x 43	Modèle standard / Standard type	2
140050	DO 2168	Blanc / White	9,5 x 43	Modèle standard / Standard type	2
140051	DO 2172	Doré / Gold	9,5 x 43	Modèle standard / Standard type	2
140044	DO 2192	Noir / Black	14 x 50		3
140291	DO 2196	Blanc / White	14 x 50		3
140292	DO 2200	Doré / Gold	14 x 50		3
140043	DO 2384	Zingué blanc / White zinc-plated	28 x 22	Métallique à ressort pour le montage de pièces en verre avec trou de $\varnothing$ 38 à 41 mm / To connect glass parts with $\varnothing$ 38-41 mm hole	4
140164	DO 2388	Zingué blanc / White zinc-plated	28 x 24	Métallique à ressort et collerette pour le montage de pièces en verre avec trou de $\varnothing$ 38 à 41 mm / To connect glass parts with $\varnothing$ 38-41 mm hole	5



**E14**

**AUTOMATIQUES (à clipser) AUTOMATIC (to clip on)**

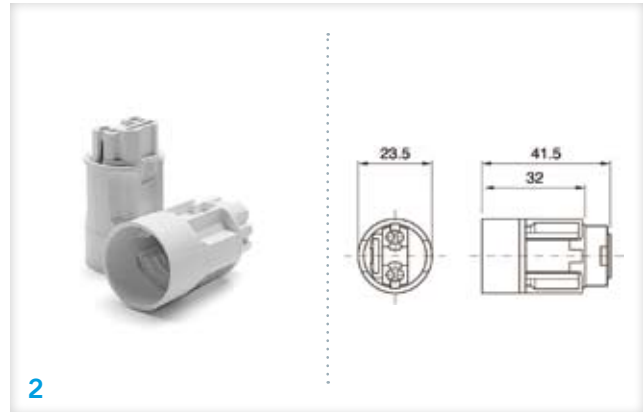
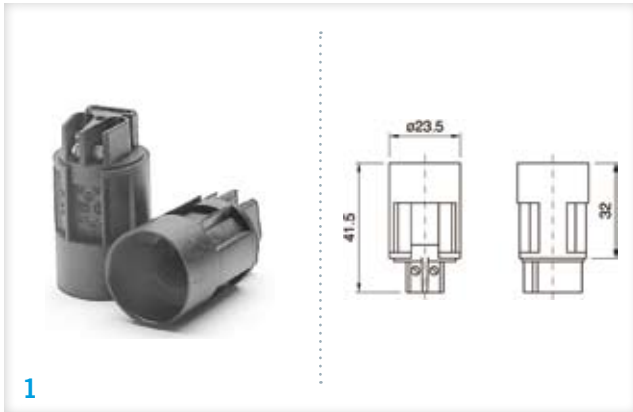
**C2/15 Miniatures – 2 parties non montées – Matière teintée dans la masse**  
2 pieces automatic miniature lampholder – Inside coated material

Un article A et un article B doivent figurer simultanément sur votre commande.

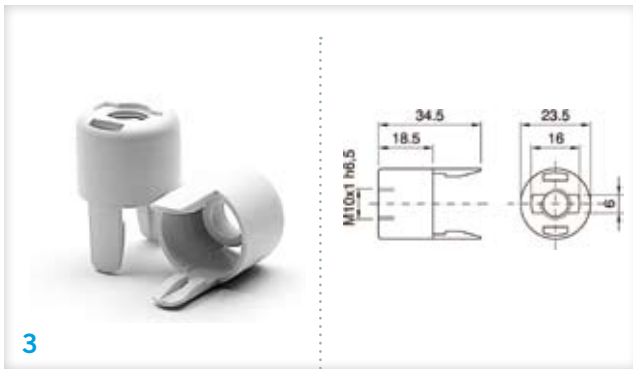
2 references A and B should always be ordered.



**A | Chemise / Outer shell**



**B | Capuchon clipsable / Snap on dome**



**CARACTÉRISTIQUES TECHNIQUES**

- ▶ 230V 2A T135°C
- ▶ Matière : thermoplastique
- ▶ Raccord : fileté M 10x1 avec arrêt en matière isolante
- ▶ Livré en 2 parties démontées

**APPLICATIONS**

- ▶ Une des douilles 230V les plus compactes du marché
- ▶ Hauteur de l'ensemble monté : 50 mm, diamètre maxi 23,5 mm

**TECHNICAL SPECIFICATIONS**

- ▶ 230V 2A T135°C
- ▶ Thermoplastic
- ▶ M 10x1 nipple with lock insulating material
- ▶ Delivered in 2 separated parts

**APPLICATIONS**

- ▶ A very compact size for 230V lampholder
- ▶ Total height when mounted: 50 mm, max. diameter: 23.5 mm

Code stock Part number	Référence Reference	Couleur Color	Description	N°
<b>A   Chemise / Outer shell</b>				
▶ Connexions à vis / Terminals screw type				
140231	DO 2576	Noir / Black	Pour câble rigide ou souple de 0,5 à 2,5 mm <sup>2</sup>	1
140235	DO 2580	Blanc / White	For rigid or flexible cable 0.5 to 2.5 mm <sup>2</sup>	
▶ Connexions automatiques / Terminals spring type				
140296	DO 2584	Noir / Black	Pour câble rigide ou souple de 0,5 à 1,5 mm <sup>2</sup>	2
140297	DO 2588	Blanc / White	For rigid or flexible cable 0.5 to 1.5 mm <sup>2</sup>	
<b>B   Capuchon clipsable / Snap on dome</b>				
140298	DO 2592	Noir / Black		3
140299	DO 2596	Blanc / White		

## AUTOMATIQUES (à clipser) AUTOMATIC (to clip on)

C2/16 2 parties non montées - Matière teintée dans la masse  
Non assembled version 2 parts - Inside coated color material

Un article A et un article B doivent figurer simultanément sur votre commande.

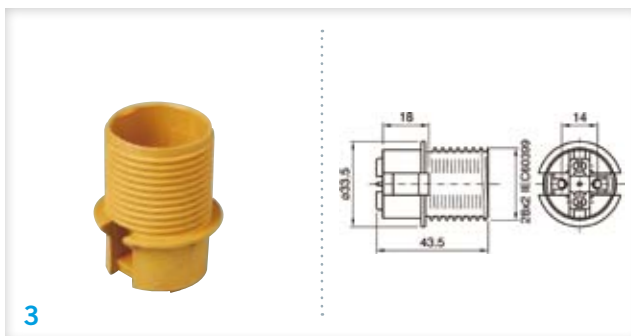
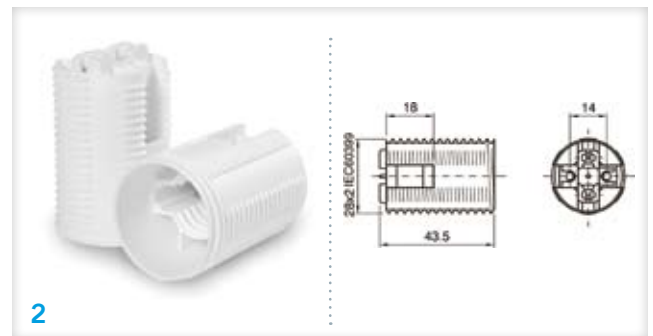
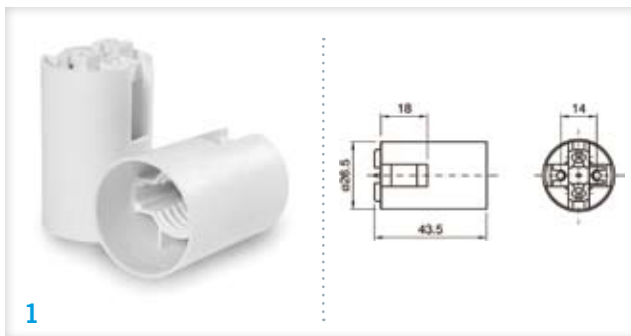
Afin d'être conforme aux normes en vigueur, nous conseillons d'utiliser un isolateur (isolation électrique) et un serre-câble (anti-traction du câble) voir C2/19.

2 references (A and B) should always be ordered.

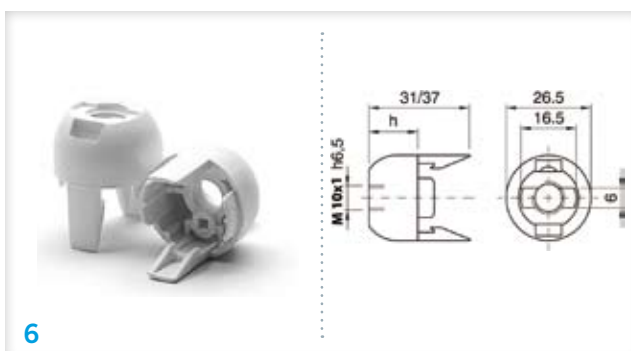
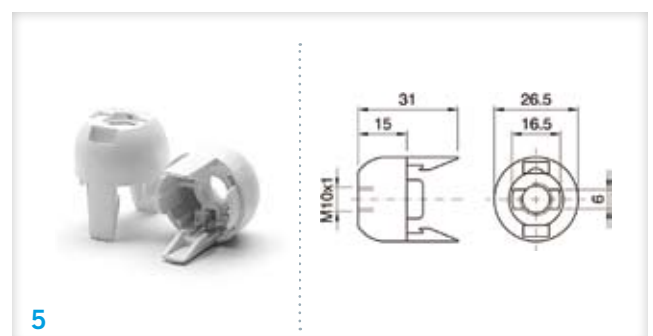
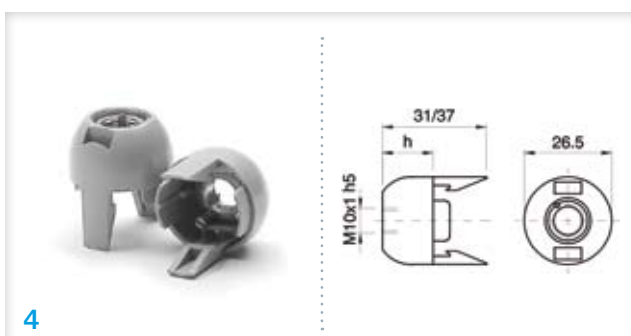
To be in conformity with actual norms, it is recommended to use a cord grip insulator see item C2/19.



## A | Chemise / Outer Shell



## B | Capuchon clipsable avec filetage M 10x1 / Snap-on dome with threaded entry M 10x1



**E14**

**AUTOMATIQUES (à clipser) AUTOMATIC (to clip on)**

**Suite**

Continued

**CARACTÉRISTIQUES TECHNIQUES**

- ▶ 250V 2A T180°C ou T210°C filetage M 10x1
- ▶ Connexions automatiques pour câbles rigides ou souples de 0,5 à 1,5 mm<sup>2</sup>

**APPLICATIONS**

- ▶ Montage de la chemise par trous de passage pour vis autota-  
raudeuses Ø 3 mm ou avec un capuchon clipsable

**TECHNICAL SPECIFICATIONS**

- ▶ 250V 2A T180°C or T210°C threaded M 10x1
- ▶ Terminals spring type for rigid or flexible cables 0.5 to 1.5 mm<sup>2</sup>

**APPLICATIONS**

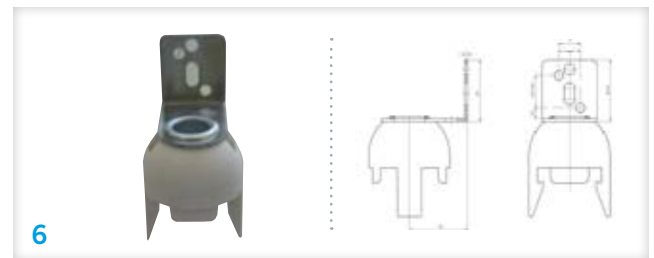
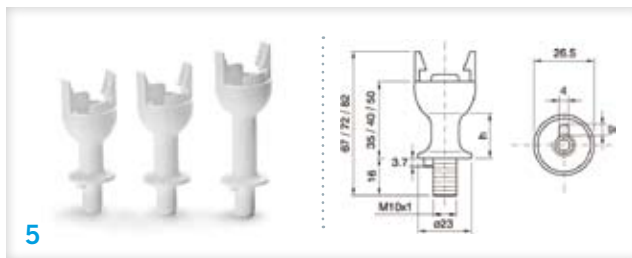
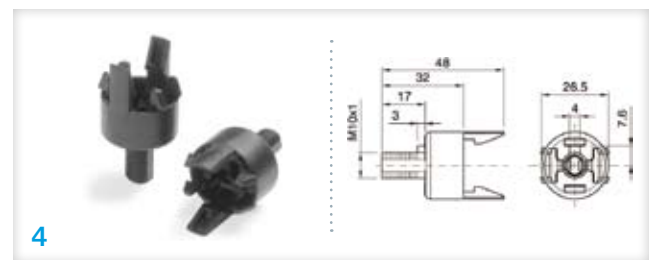
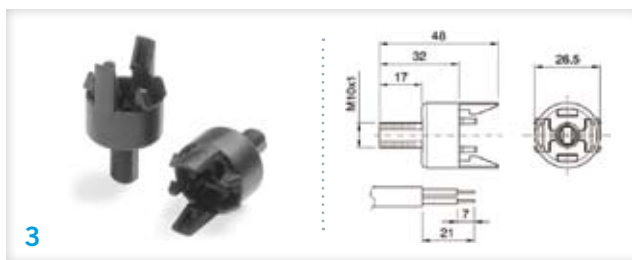
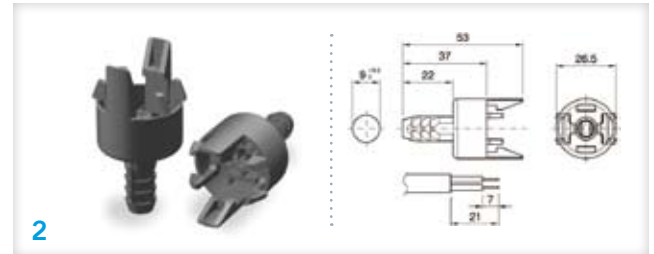
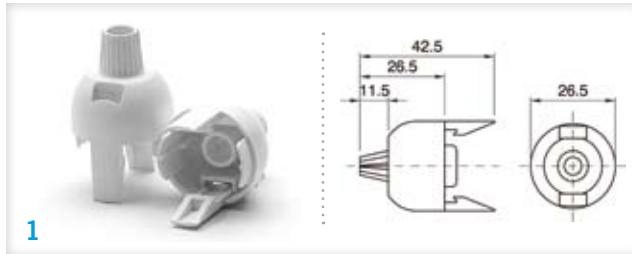
- ▶ Mounting through holes for Ø 3 mm self-threading screws or with snap-on dome

Code stock Part number	Référence Reference	Couleur Color	Description	N°
<b>A   Chemise / Outer shell</b>				
▶ Lisse / Plain T180°C				
140176	DO 2600	Noir / Black		1
140175	DO 2604	Blanc / White		1
▶ Lisse / Plain T210°C				
140666	DO 2608	Blanc / White		1
140310	DO 2612	Doré / Gold		1
▶ Filetée / Threaded T180°C				
140311	DO 2616	Noir / Black		2
140180	DO 2620	Blanc / White		2
▶ Filetée / Threaded T210°C				
140312	DO 2624	Doré / Gold		2
▶ Mi-filetée / Partly threaded T180°C				
140186	DO 2628	Noir / Black		3
140185	DO 2632	Blanc / White		3
▶ Mi-filetée / Partly threaded T210°C				
140157	DO 2636	Doré / Gold		3
<b>B   Capuchon clipsable avec filetage M 10x1 / Snap-on dome with threaded entry M 10x1</b>				
▶ Hauteur h = 15 mm / Height h = 15 mm				
140183	DO 2640	Noir / Black	Filetage métallique et vis de blocage de tige With metal nipple and stem lock screw	4
140190	DO 2644	Blanc / White		
140158	DO 2648	Doré / Gold		
140166	DO 2652	Noir / Black	Filetage dans le plastique, arrêt et vis de blocage de tige Threaded entry with retainer and stem lock	5
140192	DO 2656	Blanc / White		
140171	DO 2660	Doré / Gold		
140187	DO 2664	Noir / Black	Filetage dans le plastique et arrêt Threaded entry with retainer	6
140595	DO 2668	Blanc / White		
140315	DO 2672	Doré / Gold		
▶ Hauteur h = 21 mm / Height h = 21 mm				
140608	DO 2676	Noir / Black	Filetage métallique et vis de blocage de tige With metal nipple and stem lock screw	4
140609	DO 2220	Blanc / White		
140584	DO 2680	Noir / Black	Filetage dans le plastique et passage latéral (pour sortie de câble sur le côté) Threaded entry with lateral hole for side exit of cable	6
140591	DO 2224	Blanc / White		

Autres modèles en T210°C sur demande. / Others models with T210°C upon request.

Douilles  
Lamp holders

## AUTOMATIQUES (à clipser) AUTOMATIC (to clip on)

C2/17 Autres capuchons pour applications spéciales  
Other domes for specific uses

## APPLICATIONS

- ▶ Capuchons conçus spécialement pour la fabrication de luminaires en bois, en céramique ou matières similaires
- ▶ Gain de productivité et de rentabilité jusqu'à 40%
- ▶ Capuchon pour base en bois : perçage de 9 mm sur une profondeur minimale de 22 mm

## APPLICATIONS

- ▶ Range of special domes recommended for wood-made fixtures or similar material
- ▶ 40% productivity can be obtained in mounting process
- ▶ Dome for wood fixture: to be exclusively assembled on wood bases of fixtures having hole of 9 mm and a minimum depth of 22 mm

Code stock Part number	Référence Reference	Couleur Color	Description	N°
140191	DO 2728	Noir / Black	Pour sortie de fil libre : à utiliser avec serre-câble isolateur 142504 Use with cord grip insulator 142504	1
140189	DO 2732	Blanc / White		
140178	DO 2736	Noir / Black	Pour base de lampe en bois : avec serre-câble intégré pour câble plat Entry for wood lamp bases : with built-in cord grip for flat cable	2
140177	DO 2740	Blanc / White		
140219	DO 2744	Blanc / White	Pour base de lampe porcelaine : avec tige filetée plastique et serre-câble intégré Threaded plastic stem for porcelain lamp base with cord grips	3
140293	DO 2748	Noir / Black		
140182*#	DO 2752	Noir / Black	Pour base de lampe porcelaine : avec tige filetée plastique et système anti-rotation à utiliser avec serre-câble isolateur 142504 / Threaded plastic stem and rotating device for porcelain lamp base with cord grip insulator 142504	4
140181*#	DO 2756	Blanc / White		
140163**#	DO 2760	Blanc / White	Pour base de lampe porcelaine : avec tige filetée plastique et système anti-rotation à utiliser avec serre-câble isolateur 142504 / Threaded plastic stem and rotating device for porcelain lamp base with cord grip insulator 142504	5
140294	DO 2764	Noir / Black	Avec équerre métallique et trou pour vis M3 / Metal bracket with hole for M3 screw	6
140295	DO 2768	Blanc / White		

Couleur dorée sur demande / Gold color upon request

Hauteur totale 67 ou 72 mm sur demande / Height 67 or 72 mm upon request.

\* Version avec serre-câble intégré au capuchon sur demande / Integrated cord grip to the dome available upon request

\*\* Hauteur totale : 82 mm (voir schéma) / Total height: 82 mm

# Utiliser l'écrou autofreinant 141110 voir C2/19 / # To use with lock nut 141110 (see item C2/19)

**E14**

**AUTOMATIQUES (à clipser) AUTOMATIC (to clip on)**

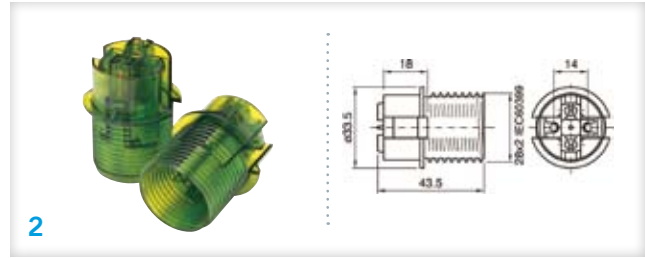
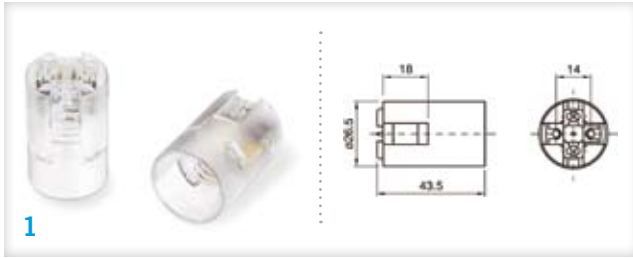
**C2/18** **Transparentes - 2 parties non montées – Matière teintée dans la masse**  
Transparent - 2 mounted parts – Inside coated color material

Un article A et un article B doivent figurer simultanément sur votre commande.  
Afin d'être conforme aux normes en vigueur, nous conseillons d'utiliser un isolateur (isolation électrique) et un serre-câble (anti-traction du câble) voir C2/19.

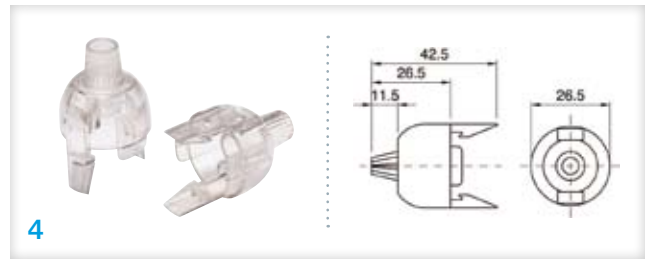
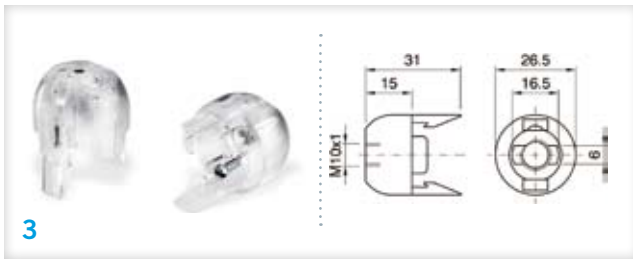
2 references A and B should always be ordered.  
To be in conformity with actual norms, it is recommended to use cord grip insulator see item C2/19.



**A | Chemise / Outer Shell**



**B | Capuchon / Dome**



**C | Bague / Shade ring**



**CARACTÉRISTIQUES TECHNIQUES**

- ▶ 250V 2A T135°C filetage M 10x1
- ▶ Connexions automatiques pour câbles rigides ou souples de 0,5 à 1,5 mm<sup>2</sup>

**APPLICATIONS**

- ▶ Montage de la chemise par trous de passage pour vis autotaraudeuses Ø 3 mm ou avec un capuchon clipsable

**TECHNICAL SPECIFICATIONS**

- ▶ 250V 2A T135°C threaded M 10x1
- ▶ Terminals spring type for rigid or flexible cables 0.5 to 1.5 mm<sup>2</sup>

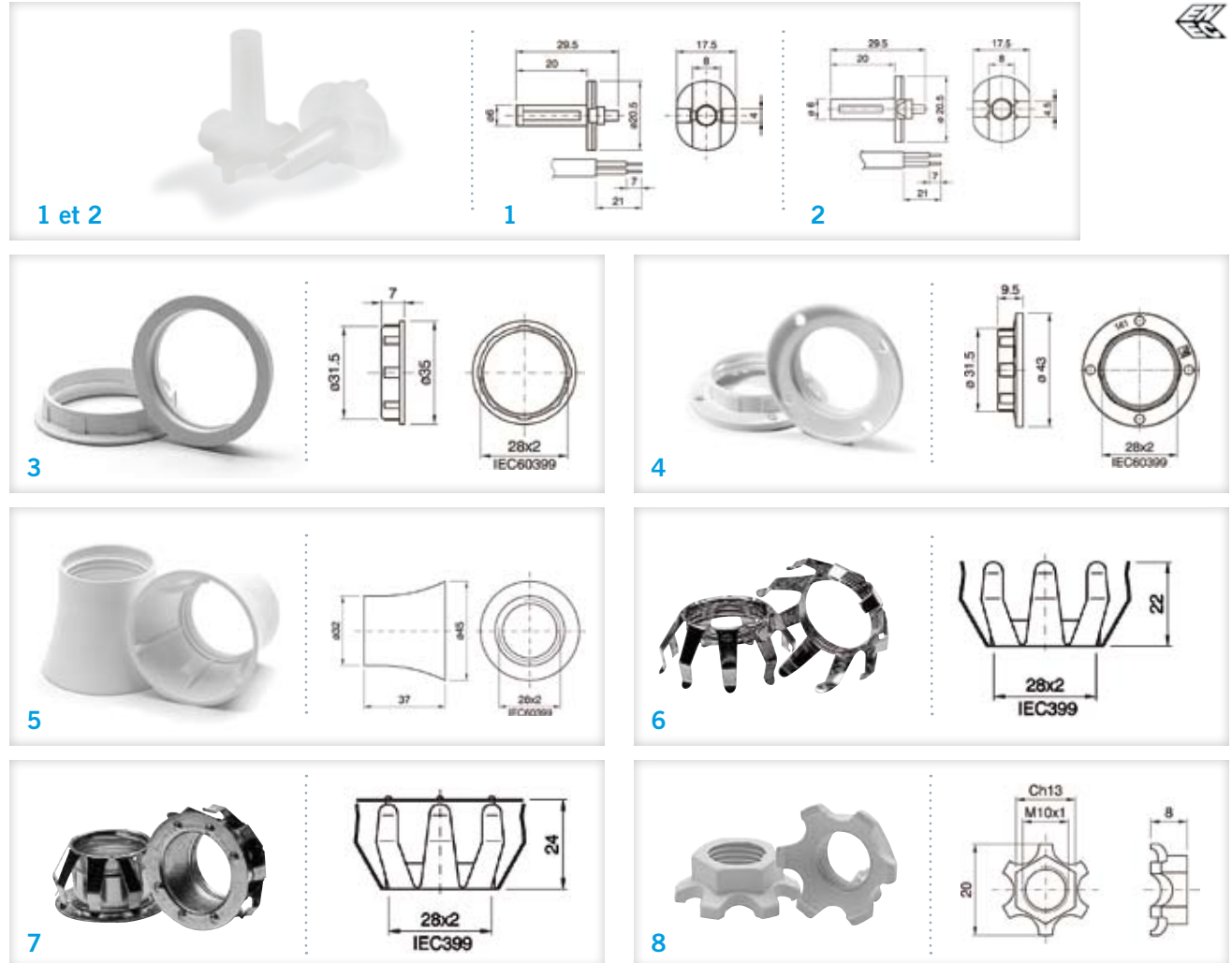
**APPLICATIONS**

- ▶ Mounting through holes for Ø 3 mm self-threading screws or with snap-on dome

Code stock Part number	Référence Reference	Couleur Color	Description	N°
<b>A   Chemise / Outer shell</b>				
▶ Lisse / Plain				
140173	DO 2684	Transparent		1
140279	DO 2688	Vert / Green		1
▶ Mi-filetée / Partly threaded				
140209	DO 2692	Transparent		2
140213	DO 2696	Vert / Green		2
140211	DO 2700	Rouge / Red		2
<b>B   Capuchon / Dome</b>				
▶ Filetage M 10x1 / Threaded entry M 10x1				
140203	DO 2216	Transparent		3
140206	DO 2704	Vert / Green	Avec arrêt et vis de blocage de tige With retainer and stem lock screw	
140204	DO 2708	Rouge / Red		
▶ Pour sortie de fil libre / For side exit of cable				
140249	DO 2712	transparent	A utiliser avec serre-câble et isolateur 142504 / Use with cord grip and insulator 142504	4
<b>C   Bague / Shade ring</b>				
140197	DO 2716	Transparent		5
140201	DO 2720	Vert / Green	9,5 x 43 mm	
140198	DO 2724	Rouge / Red		



## AUTOMATIQUES (à clipser) AUTOMATIC (to clip on)

C2/19 Isolateur serre-câble et bagues  
Closed cord grip, insulator and shade ring

Code stock Part number	Référence Reference	Couleur Color	Dimensions D x L (mm)	Description	N°
<b>Double fonction isolation et serre-câble pour montage en classe 2 / Closed cord grip insulator for class 2 application</b>					
142504	DO 2772	Transparent	17,5 x 29,5	Pour câble plat H03VVH2-F 2 x 0,75 mm <sup>2</sup> For cable H03VVH2-F 2 x 0.75 mm <sup>2</sup>	1
141116	DO 2776	Transparent	17,5 x 29,5	Pour câble rond H03VV-F 2 x 0,75 mm <sup>2</sup> For cable H03VV-F 2 x 0.75 mm <sup>2</sup>	2
<b>Bague / Shade ring</b>					
140184	DO 2176	Noir / Black	7 x 35		3
140210	DO 2364	Blanc / White	7 x 35		3
140159	DO 2368	Doré / Gold	7 x 35		3
140188	DO 2164	Noir / Black	9,5 x 43	Modèle standard Standard type	4
140200	DO 2372	Blanc / White	9,5 x 43		
140289	DO 2376	Doré / Gold	9,5 x 43		
140290	DO 2380	Blanc / White	45 x 37		5
140043	DO 2384	Zingué blanc / White zinc-plated	28 x 22	Métallique à ressort pour le montage de pièces en verre avec trou de ø 38 à 41 mm / To connect glass parts whit ø 38-41 mm hole	6
140164	DO 2388	Zingué blanc / White zinc-plated	28 x 24	Métallique à ressort et collerette pour le montage de pièces en verre avec trou de ø 38 à 41 mm / To connect glass parts whit ø 38-41 mm hole	7
<b>Ecrou auto-freinant / Lock nut</b>					
141110	DO 2780	Blanc / White	20 x 8	Permet le serrage des capuchons utilisés pour les lampes en porcelaine Locking nut for porcelain lamp base	8

Bague 15 x 43 mm sur demande / Rings 15 x 43 mm upon request



**E14**

**FAUSSES BOUGIES ET FOURREAUX "CANDLES STYLE" AND COVERS**

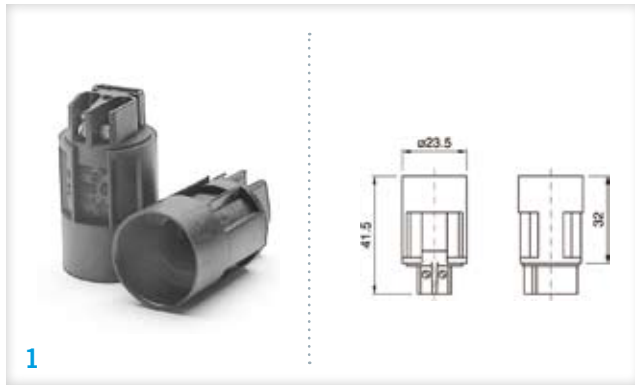
**C2/20 Douilles bougies en 2 parties non montées – Diamètre 24 mm**  
Diameter 24 mm, non assembled candle lampholder

Un article A et un article B doivent figurer simultanément sur votre commande (C facultatif pour les montages en classe 2).

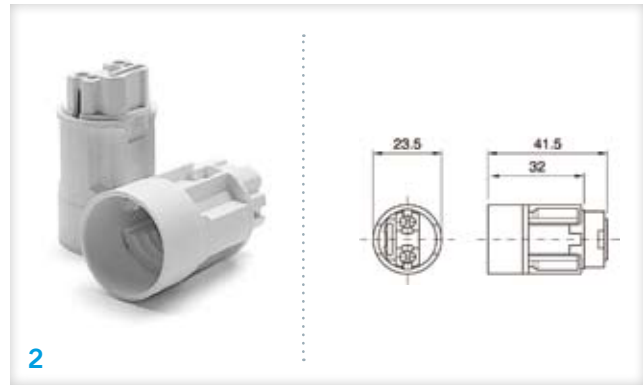
2 references A and B should always be ordered (C optional for class 2).



**A | Douille / Candle lampholder**

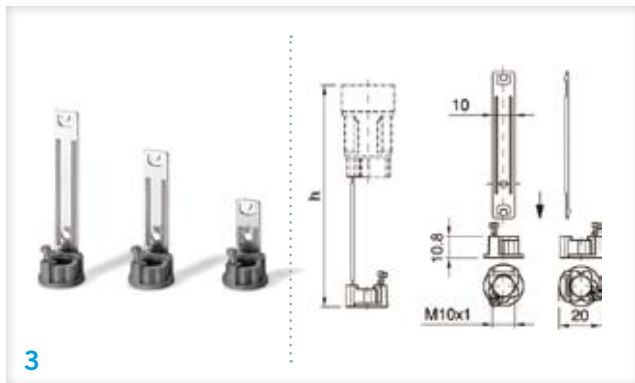


1



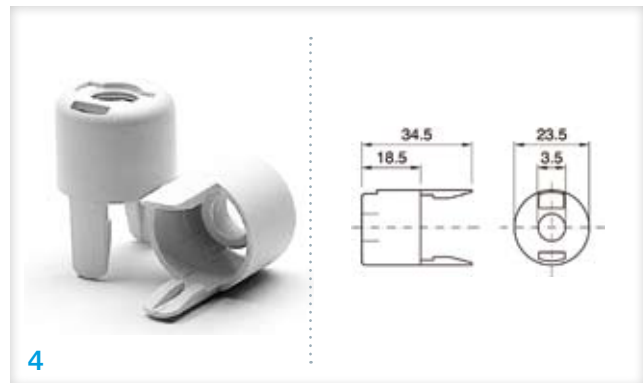
2

**B | Équerre métallique zinguée clipsable**  
Snap-in-zinc plated metal bracket



3

**C | Capuchon clipsable (facultatif pour classe 2)**  
Snap-on dome (optional for class 2)



4

**CARACTÉRISTIQUES TECHNIQUES**

- ▶ 250V 2A T135°C
- ▶ Thermoplastique

**APPLICATIONS**

- ▶ Se monte avec les fourreaux de diamètre intérieur 24 mm

**TECHNICAL SPECIFICATIONS**

- ▶ 250V 2A T135°C
- ▶ Thermoplastic

**APPLICATIONS**

- ▶ For mounting with 24 mm Ø covers

Code stock Part number	Référence Reference	Hauteur (mm)	Hauteur totale h (mm)	Couleur Color	Description	N°
<b>A   Douille / Candle lampholder</b>						
140231	DO 2576	41,5	-	Noir / Black	Connexions à vis pour câble rigide ou souple de 0,5 à 2,5 mm <sup>2</sup> / Terminals screw for rigid or flexible cable 0.5 to 2.5 mm <sup>2</sup>	1
140235	DO 2580	41,5	-	Blanc / White		
140296	DO 2584	41,5	-	Noir / Black	Connexions automatiques pour câble rigide ou souple de 0,5 à 1,5 mm <sup>2</sup> / Terminals screw for rigid or flexible cable 0.5 to 1.5 mm <sup>2</sup>	2
140297	DO 2588	41,5	-	Blanc / White		
<b>B   Équerre métallique zinguée clipsable / Snap-in-zinc-plated metal bracket</b>						
140232	DO 2784	32	65	-	Montage par filetage (M 10x1) et vis de blocage de tige / Connection threaded nipple (M 10x1) with stem lock screw	3
140233	DO 2788	52	85	-		
140234	DO 2792	68	100	-		
<b>C   Capuchon clipsable (facultatif pour classe 2) / Snap-on dome (optional for class 2)</b>						
140024	DO 2796	34,5	-	Noir / Black	Se monte avec douille (A) et équerre (B)	4
140376	DO 2800	34,5	-	Blanc / White	For mounting with (A) lampholder and (B) bracket	

## FAUSSES BOUGIES ET FOURREAUX "CANDLES STYLE" AND COVERS

C2/21 Fourreaux blancs ou ivoires pour douilles bougies Ø 24 mm  
White or ivory plain cover for Ø 24 mm candle lampholder

## CARACTÉRISTIQUES TECHNIQUES

- ▶ Thermoplastique
- ▶ Diamètre extérieur 26 mm
- ▶ Test au fil incandescent à 850°C

## TECHNICAL SPECIFICATIONS

- ▶ Thermoplastic
- ▶ Outer diameter 26 mm
- ▶ Glow wire test at 850°C

Code stock Part number	Référence Reference	Dimensions D x L (mm)	Couleur Color	N°
<b>Lisse / Plain</b>				
142600	DO 2804	26 x 65	Blanc / White	1
142605	DO 2808	26 x 85	Blanc / White	1
142610	DO 2812	26 x 100	Blanc / White	1
140074	DO 2816	26 x 65	Ivoire / Ivory	2
140101	DO 2820	26 x 85	Ivoire / Ivory	2
140102	DO 2824	26 x 100	Ivoire / Ivory	2
<b>Avec gouttes / With drops</b>				
140377	DO 2828	26 x 65	Blanc / White	3
140098	DO 2832	26 x 85	Blanc / White	3
140378	DO 2836	26 x 100	Blanc / White	3
140048	DO 2840	26 x 65	Ivoire / Ivory	4
140061	DO 2844	26 x 85	Ivoire / Ivory	4
140062	DO 2848	26 x 100	Ivoire / Ivory	4
142617	DO 2852	26 x 65	Ivoire foncé / Old ivory	5
142618	DO 2856	26 x 85	Ivoire foncé / Old ivory	5

**E14**

**FAUSSES BOUGIES ET FOURREAUX "CANDLES STYLE" AND COVERS**

**C2/22 Fourreaux antiques et patinés pour douilles bougies Ø 24 mm**  
Antique lacquered cover for Ø 24 mm candle lampholder



**CARACTÉRISTIQUES TECHNIQUES**

- ▶ Diamètre extérieur 26 mm
- ▶ Test au fil incandescent à 850°C

**TECHNICAL SPECIFICATIONS**

- ▶ Outer diameter 26 mm
- ▶ Glow wire test at 850°C

Code stock Part number	Référence Reference	Dimensions D x L (mm)	Couleur Color	N°
<b>Thermoplastique / Thermoplastic</b>				
140384	DO 2860	26 x 65	Ivoire clair mat / Light mat ivory	1
140385	DO 2864	26 x 85	Ivoire clair mat / Light mat ivory	1
140386	DO 2868	26 x 100	Ivoire clair mat / Light mat ivory	1
143501	DO 2872	26 x 50	Ivoire antique / Old ivory	3
143500	DO 2876	26 x 65	Ivoire antique / Old ivory	3
143505	DO 2880	26 x 85	Ivoire antique / Old ivory	3
143506	DO 2884	26 x 100	Ivoire antique / Old ivory	3
<b>Carton / Cardboard</b>				
140063	DO 2888	26 x 65	Ivoire mat / Mat ivory	2
140064	DO 2892	26 x 85	Ivoire mat / Mat ivory	2
140254	DO 2896	26 x 100	Ivoire mat / Mat ivory	2
143502	DO 2900	26 x 65	Ivoire foncé / Old ivory	4
140047	DO 2904	26 x 85	Ivoire foncé / Old ivory	4
142604	DO 2908	26 x 65	Ivoire rustique / Rustic ivory	5
142607	DO 2912	26 x 85	Ivoire rustique / Rustic ivory	5

## FAUSSES BOUGIES ET FOURREAUX "CANDLES STYLE" AND COVERS

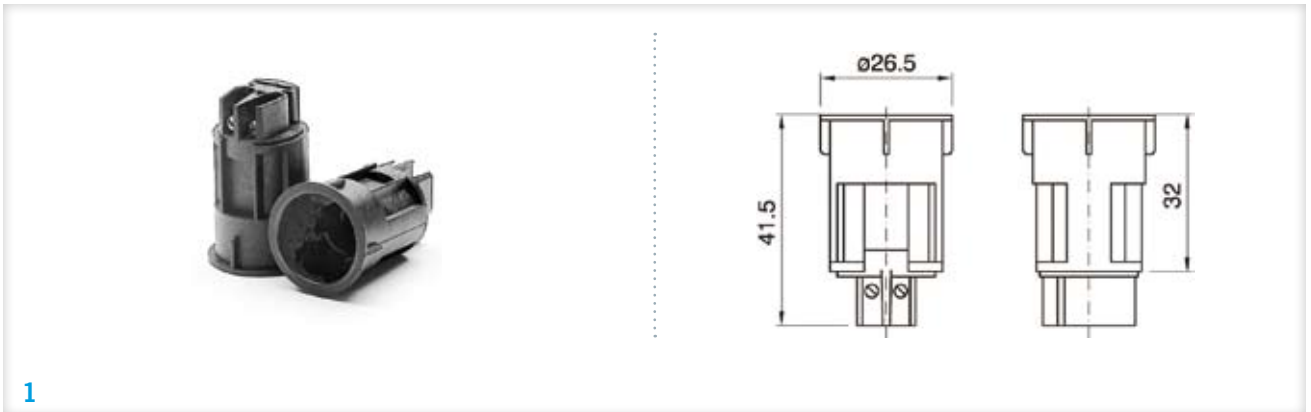
C2/23 Douilles bougies en 2 parties non montées – Diamètre 27 mm  
Diameter 27 mm – Non assembled 2 parts candle lampholder

Un article A et un article B doivent figurer simultanément sur votre commande (C facultatif pour le montage en classe 2).

2 references A and B should always be ordered (C optional for class 2).

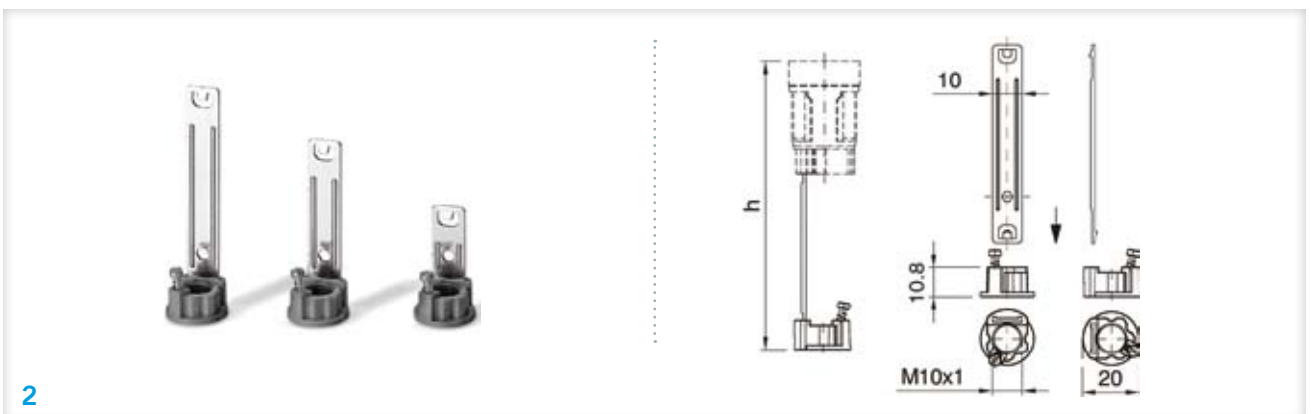


## A | Douille / Candle lampholder



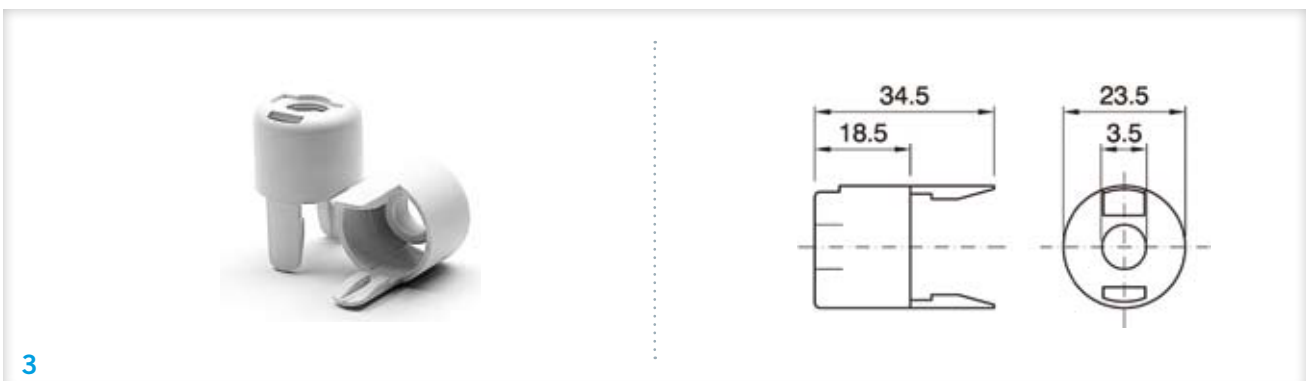
1

## B | Équerre métallique zinguée clipsable / Snap-in zinc-plated metal bracket



2

## C | Capuchon clipsable (facultatif pour classe 2) / Snap-on dome (optional for class 2)



3

## CARACTÉRISTIQUES TECHNIQUES

- ▶ 250V 2A T135°C
- ▶ Thermoplastique

## APPLICATIONS

- ▶ Se monte avec les fourreaux de diamètre intérieur 27 mm

## TECHNICAL SPECIFICATIONS

- ▶ 250V 2A T135°C
- ▶ Thermoplastic

## APPLICATIONS

- ▶ For mounting with 27 mm inner  $\varnothing$  covers

**E14**

**FAUSSES BOUGIES ET FOURREAUX "CANDLES STYLE" AND COVERS**

Suite

Continued

Code stock Part number	Référence Reference	Hauteur (mm)	H. totale h (mm)	Couleur Color	Description	N°
<b>A   Douille / Candle lampholder</b>						
140379	DO 2916	41,5	-	Noir / Black	Connexions à vis pour câble rigide ou souple de 0,5 à 2,5 mm <sup>2</sup>	1
140380	DO 2920	41,5	-	Blanc / White	Terminals screw for rigid or flexible cable 0.5 to 2.5 mm <sup>2</sup>	
<b>B   Équerre métallique zinguée clipsable / Snap-in zinc-plated metal bracket</b>						
<b>► Avec borne de terre / With earth terminal</b>						
140022	DO 2924	37	70	-	Montage par filetage (M 10x1) et vis de blocage de tige Connection threaded nipple (M 10x1) with stem lock screw	2
<b>► Sans borne de terre / Without earth terminal</b>						
140381	DO 2928	37	70	-	Montage par filetage (M 10x1) et vis de blocage de tige Connection threaded nipple (M 10x1) with stem lock screw	2
140382	DO 2932	57	90	-		
140383	DO 2936	73	105	-		
<b>C   Capuchon clipsable (facultatif pour classe 2) / Snap-on dome (optional for class 2)</b>						
140024	DO 2796	34,5	-	Noir / Black	Se monte avec douille (A) et équerre (B) For mounting with (A) lampholder and (B) bracket	3
140376	DO 2800	34,5	-	Blanc / White		

Connexions automatiques sur demande / Terminal spring upon request

**C2/24 Fourreaux antiques pour douilles bougies Ø 27 mm**  
Cover with antique lacquered drops for Ø 27 mm candle lampholder



**CARACTÉRISTIQUES TECHNIQUES**

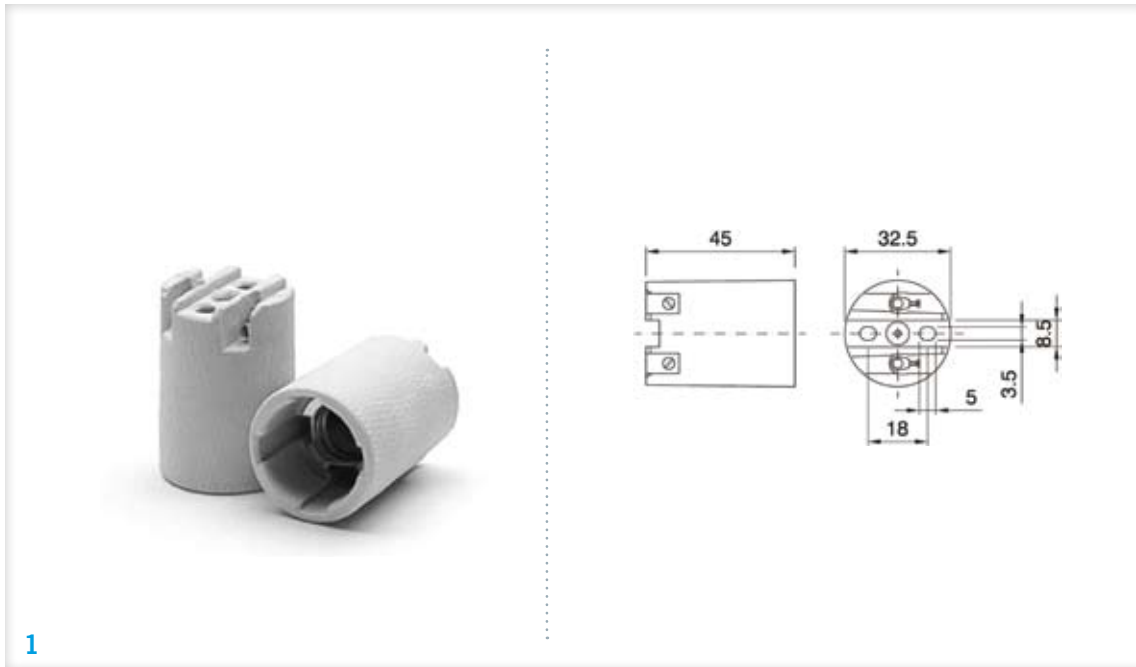
- Diamètre extérieur 29 mm
- Couvre entièrement les douilles du C2/23
- Couvre partiellement jusqu'à la butée les douilles des C2/7, C2/11 et C2/16
- Test au fil incandescent à 850°C

**TECHNICAL SPECIFICATIONS**

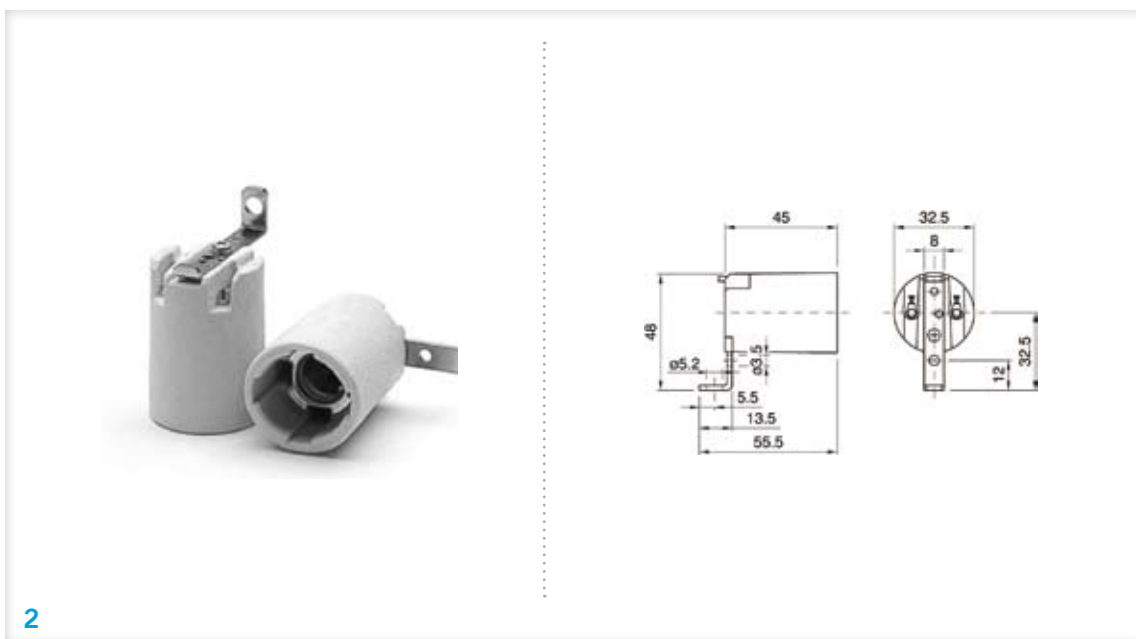
- Outer diameter 29 mm
- To cover entirely lampholders of item C2/23
- To cover partly (till stops point) for lampholder of items C2/7, C2/11 and C2/16
- Glow wire test at 850°C

Code stock Part number	Référence Reference	Dimensions D x H (mm)	Couleur Color	N°
<b>Carton / Cardboard</b>				
143511	DO 2940	29 x 105	Blanc lisse / White plan	1
<b>Thermoplastique / Thermoplastic</b>				
143520	DO 2944	29 x 53	Ivoire antique / Old ivory	2
143521	DO 2948	29 x 70	Ivoire antique / Old ivory	2
143522	DO 2952	29 x 90	Ivoire antique / Old ivory	2
143523	DO 2956	29 x 105	Ivoire antique / Old ivory	2
143524	DO 2960	29 x 70	Ivoire foncé / Dark ivory	3

## PORCELAINES PORCELAIN

C2/25 Fixation par vis ou équerres  
Fixing with screws or brackets

1



2

## CARACTÉRISTIQUES TECHNIQUES

- ▶ 250V 2A T200°C
- ▶ Connexion à vis pour câble rigide ou souple 0,5 à 2,5 mm<sup>2</sup>

## TECHNICAL SPECIFICATIONS

- ▶ 250V 2A T200°C
- ▶ Screw type terminals for rigid or flexible cable 0.5 to 2.5 mm<sup>2</sup>

Code stock Part number	Référence Reference	Description	N°
126882	D0 2964	Trous pour montage avec vis M3 Mounting hole M3	1
126881	D0 2968	Équerre acier zingué avec trou $\varnothing$ 5,2 mm Metal bracket zinc plated mounting hole $\varnothing$ 5.2 mm	2

Avec filetage M 10x1 ou autres équerres sur demande / With M 10x1 or others brackets upon request  
\* Avec vis de terre sur demande. / With earth screw upon request.



**E14**

**MÉTALLIQUES METAL**

**C2/26 Laitonnées - Montées**  
Brass plated - Assembled



**CARACTÉRISTIQUES TECHNIQUES**

- ▶ 250V 2A T230°C
- ▶ Douille E14 métallique standard montée livrée complète (sans bague) prévisée et non bloquée composée de :
  - capuchon avec raccord fileté M 10x1 et vis de blocage antirotation
  - pastille résine polyester avec dispositif de blocage, connexions à vis et borne de terre
  - chemise filetée
- ▶ Hauteur de l'ensemble monté : 58 mm

**APPLICATIONS**

- ▶ Pour équipement d'éclairage E14 soumis à de hautes températures alimenté avec câble et tige métallique M 10x1
- ▶ Pour câbles rigides ou souples de 0,5 à 2,5 mm<sup>2</sup>

**TECHNICAL SPECIFICATIONS**

- ▶ 250V 2A T230°C
- ▶ Standard metal E14 lampholder mounted delivered in three prescrewed parts made of:
  - dome with M 10 x1 metal nipple and stem lock screw
  - Insert polyester resin screw type locking device polyester resin insulating ring and earth terminal
  - threaded outer shell
- ▶ Total height when mounted: 58 mm

**APPLICATIONS**

- ▶ For E14 lighting systems supplied with cable and M 10x1 metal stem
- ▶ For rigid or flexible cable 0.5 to 2.5 mm<sup>2</sup>

Code stock Part number	Référence Reference	Description
126883	DO 2972	Douille montée / Mounted lampholder
127105	DO 2976	Bague / Ring 11 x 43 mm

## MÉTALLIQUES METAL

C2/27 3 parties non montées  
Non assembled version (3 parts)

Un article A, un article B et un article C doivent figurer simultanément sur votre commande.

Suivant votre montage, nous vous recommandons l'isolateur (D) 127104 (montage en classe 2) et une ou deux bagues (E).

3 references A, B and C should always be ordered.  
We suggest to use insulator (D) and one or two rings (E).



Zingué blanc tropicalisé  
Tropicalized zinc plated



Zingué blanc  
Zinc plated



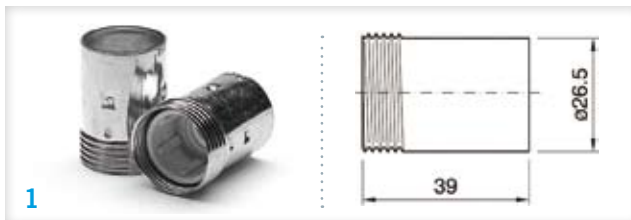
Nickelé  
Nickel plated



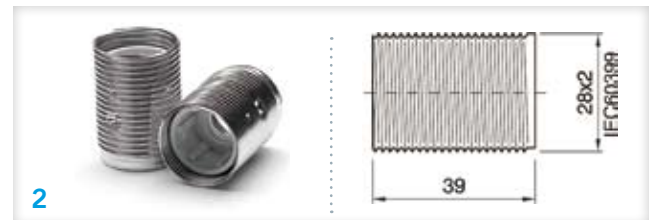
Laitonné  
Brass plated



## A | Chemise / Outer shell

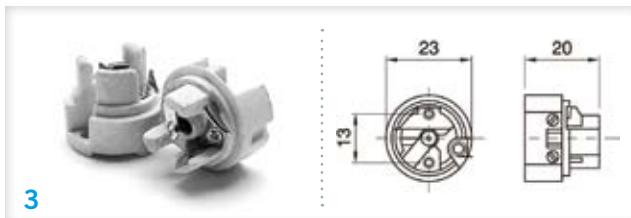


1

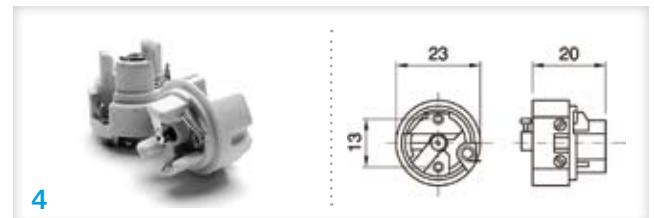


2

## B | Pastille / Insert

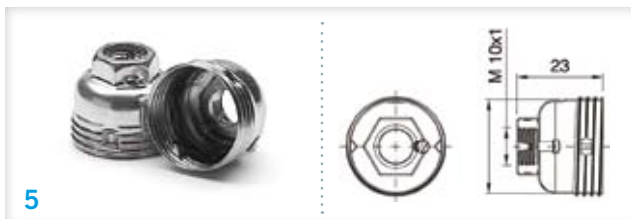


3

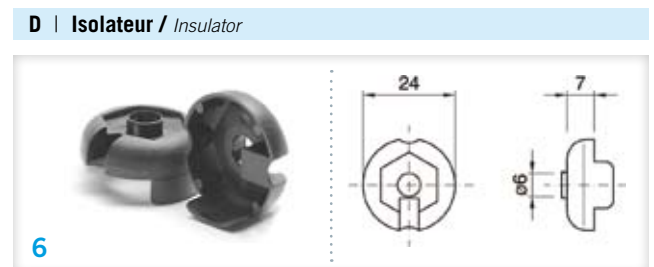


4

## C | Capuchon / Dome



5



6

## E | Bague / Shade ring



7

**E14**

**MÉTALLIQUES METAL**

**Suite**

Continued

**CARACTÉRISTIQUES TECHNIQUES**

- ▶ 250V 2A T230°C
- ▶ Connexions : bornes à vis

**APPLICATIONS**

- ▶ Pour câble rigide ou souple de 0,5 à 2,5 mm<sup>2</sup>

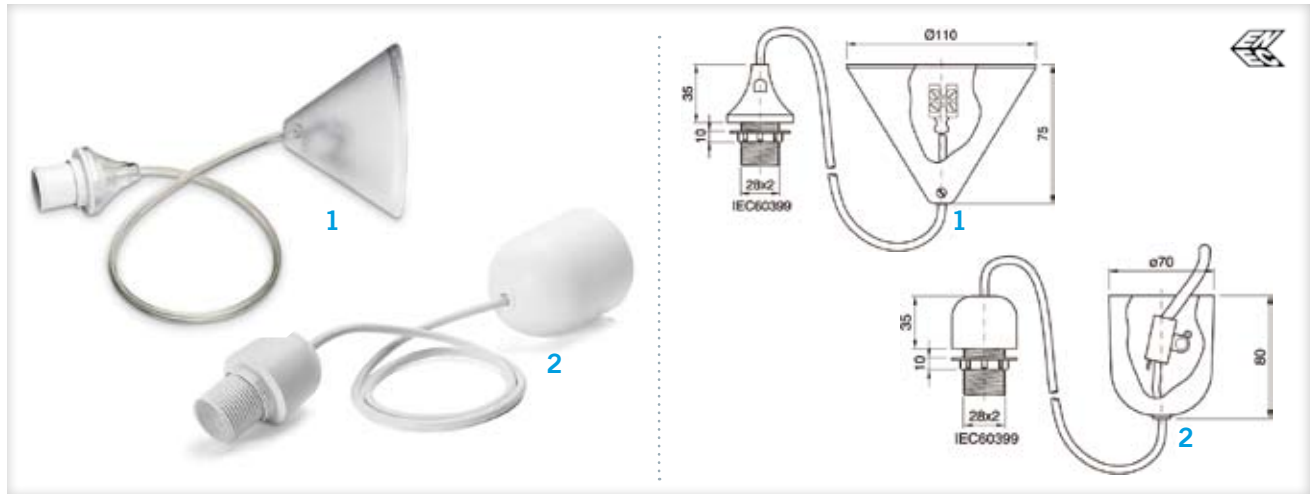
**TECHNICAL SPECIFICATIONS**

- ▶ 250V 2A T230°C
- ▶ Connection: screw terminals

**APPLICATIONS**

- ▶ For rigid or flexible cable from 0.5 to 2.5 mm<sup>2</sup>

Code stock Part number	Référence Reference	Couleur Color	N°
<b>A   Chemise / Outer shell</b>			
▶ Lisse / Plain			
127092	DO 2980	Zingué blanc tropicalisé / Tropicalized zinc plated	1
127091	DO 2984	Zingué blanc / Zinc plated	1
127090	DO 2988	Laitonné / Brass plated	1
▶ Filetée / Threaded outer shell			
127094	DO 2992	Zingué blanc tropicalisé / Tropicalized zinc plated	2
127093	DO 2996	Zingué blanc / Zinc plated	2
127095	DO 3000	Nickelé / Nickel plated	2
126955	DO 3004	Laitonné / Brass plated	2
<b>B   Pastille / Insert</b>			
▶ Sans borne de terre / Without earth terminal			
127096	DO 3008	Blanc / White	3
▶ Avec borne de terre / With earth terminal			
127097	DO 3012	Blanc / White	4
<b>C   Capuchon / Dome</b>			
▶ Sans borne de terre / Without earth terminal			
127100	DO 3016	Zingué blanc tropicalisé / Tropicalized zinc plated	5
127099	DO 3020	Zingué blanc / Zinc plated	5
126953	DO 3024	Nickelé / Nickel plated	5
127098	DO 3028	Laitonné / Brass plated	5
▶ Avec borne de terre / With earth terminal			
127102	DO 3032	Zingué blanc / Zinc plated	-
<b>D   Isolateur pour classe 2 / Insulator for class 2</b>			
127104	DO 3036	Noir / Black	6
<b>E   Bague / Shade ring</b>			
h = 11 x Ø 42,5 mm			
126909	DO 3040	Zingué blanc / Zinc plated	7
126954	DO 3044	Nickelé / Nickel plated	7
127105	DO 2976	Laitonné / Brass plated	7
h = 21 x Ø 42,5 mm			
126879	DO 3048	Zingué blanc tropicalisé / Tropicalized zinc plated	-
126889	DO 3052	Zingué blanc / Zinc plated	-
127106	DO 3056	Laitonné / Brass plated	-

SUSPENSIONS ET KITS PRÉ-CABLÉS *SUSPENSION PENDANT AND PRE-WIRED KITS*C2/28 Suspension complète en classe 2  
*Complete suspension in class 2*

## CARACTÉRISTIQUES TECHNIQUES

- ▶ Composée de :
  - Douille E14 mi-filetée avec butée
  - Bague 9,5 x 43 mm
  - Serre-câble
  - Pavillon
  - Maintien de câble
  - Câble rond H03VVF 2 x 0,75 mm<sup>2</sup>
  - Boîtier ou bornier de connexion
- ▶ Norme EN 60598-1
- ▶ Livrée avec notice de branchement

## APPLICATIONS

- ▶ Précautions d'emploi : les suspensions 40 ou 60W maxi ne peuvent être montées que sur des luminaires conçus et homologués par le fabricant pour utiliser une ampoule de 40 ou 60W selon le cas.
- ▶ La masse totale du luminaire ne doit pas excéder 2,29 kg

## TECHNICAL SPECIFICATIONS

- ▶ Made of:
  - Partly threaded E14 lampholder
  - Ring 9.5 x 43 mm
  - Cord grip
  - Ceiling rose
  - Cord strain
  - Round cable H03VVF 2 x 0.75 mm<sup>2</sup>
  - Box or terminal block
- ▶ In conformity with EN 60598-1
- ▶ Delivered with assembly instruction

## APPLICATIONS

- ▶ Use precautions: 40 / 60W light suspensions can be mounted only on homologated fixtures designed to receive 40 / 60W bulbs.
- ▶ Total weight of fixture shall not exceed 2.29 kg

Code stock <i>Part number</i>	Référence <i>Reference</i>	Couleur <i>Color</i>	Watts <i>W</i>	Température <i>°C</i>	Longueur câble <i>Cable length (mm)</i>	N°
144421	DO 3060	Transparent	40	135	800	1
144417	DO 3064	Blanc / White	60	180	600	2
144420	DO 3068	Doré / Gold	60	180	600	2
144418	DO 3072	Noir / Black	60	180	600	2

Autres couleurs et longueurs de câbles sur demande (500 pièces mini). Système DCL, voir E1/1  
Other colors and cable length upon request (minimum quantity 500 pcs). DCL système see item E1/1

C2/29 Kit pré-cablé avec équerre  
*Pre-wired cord set with bracket*

**E14**

**SUSPENSIONS ET KITS PRÉ-CABLÉS** *SUSPENSION PENDANT AND PRE-WIRED KITS*

**Suite**

*Continued*

**CARACTÉRISTIQUES TECHNIQUES**

- ▶ 250V 2A T190°C
- ▶ Douille E14 code 140000 avec équerre métallique et trous pour vis M3
- ▶ Serre-câble
- ▶ Cordon 2 mètres noir avec câble plat 2 x 0,75 mm<sup>2</sup> et prise 2 pôles

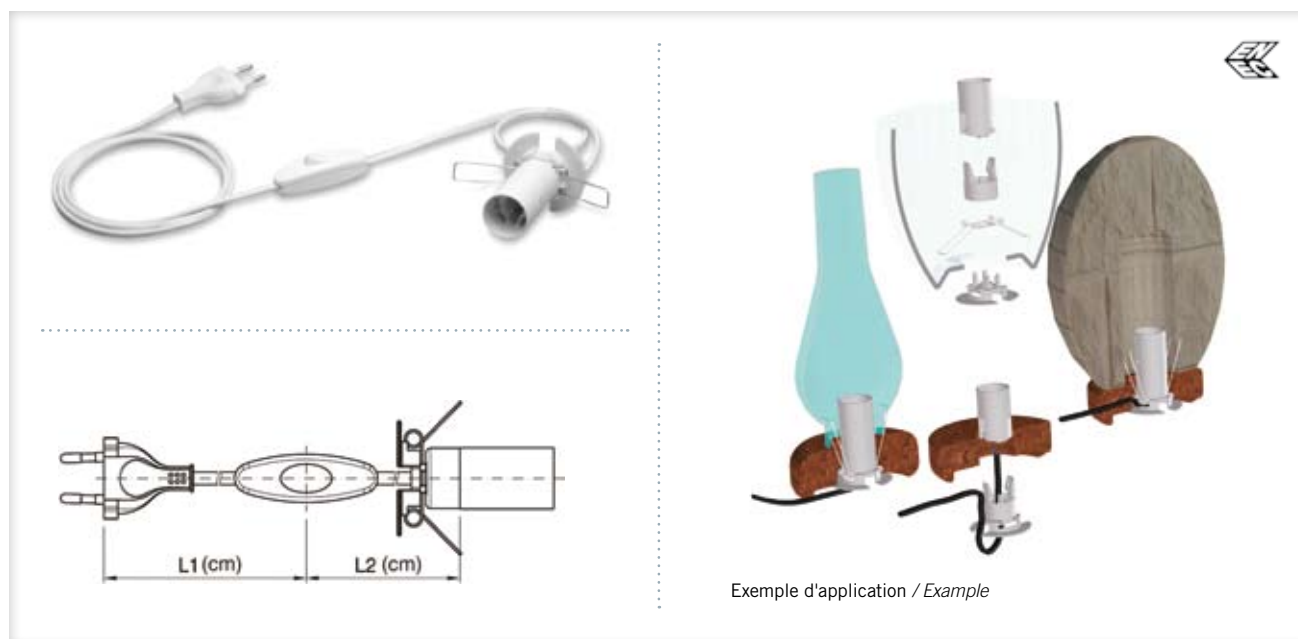
**TECHNICAL SPECIFICATIONS**

- ▶ 250V 2A T190°C
- ▶ E14 lampholder ref 140000 with metal bracket and holes for M3 screws
- ▶ Cord grip
- ▶ Double poles wiring 2 meters flat cable and plug

Code stock	Référence
Part number	Reference

<b>140006</b>	<b>DO 3076</b>
---------------	----------------

**C2/30 Kit pré-cablé blanc avec ressort de maintien**  
*Pre-wired cord-set with spring*



**CARACTÉRISTIQUES TECHNIQUES**

- ▶ 250V 2A T210°C
- ▶ Kit constitué de :
  - Douille : E14 lisse blanche en thermoplastique et ressort de maintien
  - Capuchon : avec serre-câble intégré
  - Cordon bipolaire avec câble plat 2 x 0,75mm<sup>2</sup> H03VH2-F, interrupteur unipolaire et fiche européenne
  - interrupteur : unipolaire
  - fiche : européenne

**TECHNICAL SPECIFICATIONS**

- ▶ 250V 2A T210°C
- ▶ Kit includes:
  - lampholder: thermoplastic white plain E14 with a spring
  - dome: with built-in cord grip
  - double-pole cord set: with flat cable 2 x 0.75 H03VH2-F switch and european plug
  - switch: single pole
  - plug: european type

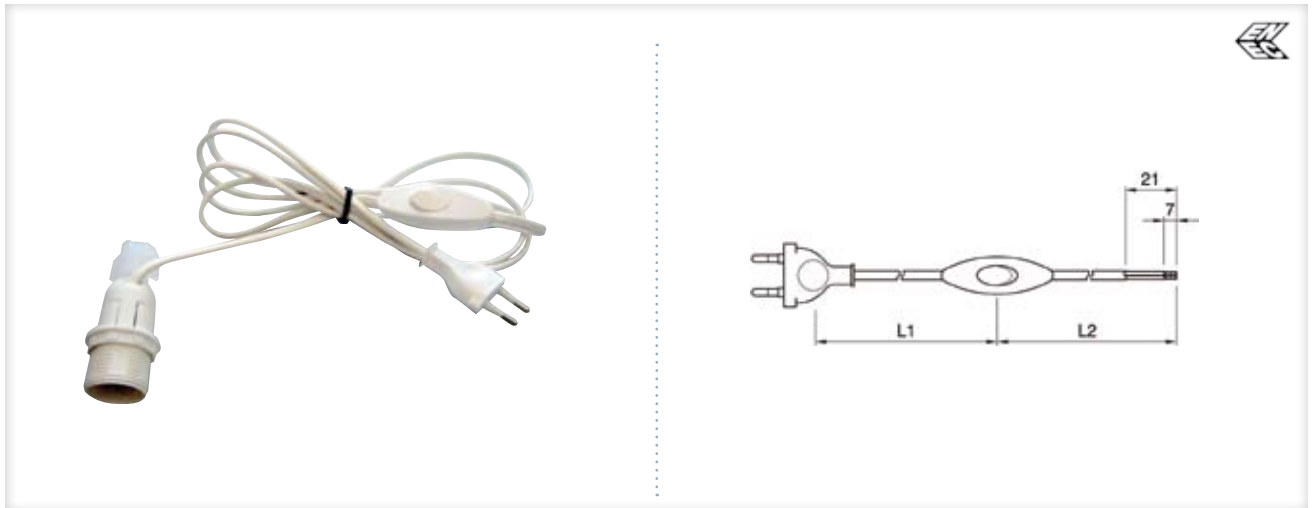
**APPLICATIONS**

- ▶ Système permettant de maintenir les éléments décoratifs d'une lampe à poser

**APPLICATIONS**

- ▶ With this system you can maintain the decorative elements of a table lamp

Code stock	Référence	Longueur totale	Longueur L1	Longueur L2
Part number	Reference	Total length (m)	(m)	(m)
<b>140619</b>	<b>DO 3080</b>	1,50	1,00	0,50

SUSPENSIONS ET KITS PRÉ-CABLÉS *SUSPENSION PENDANT AND PRE-WIRED KITS*C2/31 Kit pré-cablé blanc avec adaptateur bouteille  
*Pre-wired white cord set with bottle adaptor*

## CARACTÉRISTIQUES TECHNIQUES

- ▶ 250V 2A T180°C
- ▶ Kit constitué de :
  - Douille : E14 mi-filetée en thermoplastique
  - bague : 9,5 x 43 mm
  - adaptateur de bouteille
  - capuchon : avec système anti-traction de câble;
  - sortie latérale du cordon bipolaire blanc avec câble plat 2 x 0,75 mm<sup>2</sup> H03VVH2-F
  - interrupteur : unipolaire
  - fiche : européenne

## APPLICATIONS

- ▶ Adaptation de douilles E14 sur des bouteilles pour créer des lampes à poser avec abat-jour

## TECHNICAL SPECIFICATIONS

- ▶ 250V 2A T180°C
- ▶ Kit includes:
  - Lampholder: thermoplastic partly threaded E14 with a spring
  - ring: 9.5 x 43 mm
  - adaptor for bottle
  - dome with built-in cord grip
  - lateral hole and double-pole cord set with flat cable 2 x 0.75 mm<sup>2</sup> H03VVH2-F
  - switch: single pole
  - plug: european type

## APPLICATIONS

- ▶ Possibility to adapt E14 lampholder in a table lamp hole to be adjusted with shade

Code stock <i>Part number</i>	Référence <i>Reference</i>	Longueur totale <i>(m)</i>	Longueur L1 <i>(m)</i>	longueur L2 <i>(m)</i>
140625	D0 3084	2,00	1,20	0,80

C2/32 Kit pré-cablé avec sortie libre du cordon par l'arrière  
*Pre-wired lampholder set with cable*



**E14**

**SUSPENSIONS ET KITS PRÉ-CABLÉS** *SUSPENSION PENDANT AND PRE-WIRED KITS*

Suite

Continued

**CARACTÉRISTIQUES TECHNIQUES**

- ▶ 250V 2A T180°C
- ▶ Kit constitué de :
  - chemise E14 automatique mi-filetée avec une bague 9,5 x 43 mm
  - capuchon permettant la sortie libre du cordon par l'arrière
  - serre-câble intégré dans la douille
  - cordon bipolaire avec câble plat 2 x 0,75 mm<sup>2</sup> H03VVH2F, interrupteur et fiche européenne

**TECHNICAL SPECIFICATIONS**

- ▶ 250V 2A T180°C
- ▶ Kit includes:
  - partly threaded outer shell
  - ring: 9.5 x 43 mm
  - dome
  - cord grip
  - double-pole wiring with flat cable 2 x 0.75 H03VVH2-F with lampholder and shade ring

Code stock <i>Part number</i>	Référence <i>Reference</i>	Couleur <i>Color</i>	Longueur totale <i>Total length (m)</i>	Longueur L1 <i>(m)</i>	longueur L2 <i>(m)</i>
140252	DO 3088	Blanc / White	1,50	1,00	0,50
140253	DO 3092	Noir / Black	1,50	1,00	0,50
140643	DO 3096	Transparent	2,00	1,20	0,80

**C2/33 Kits pré-cablés avec sortie latérale du cordon**  
*Pre-wired lampholder set for side exit of cable*



**CARACTÉRISTIQUES TECHNIQUES**

- ▶ 250V 2A T180°C
- ▶ Kit constitué de :
  - chemise E14 automatique
  - capuchon conçu pour une sortie de câble par le côté
  - cordon bipolaire avec câble plat 2 x 0,75 mm<sup>2</sup> H03VVH2F longueur 2 mètres avec interrupteur à 1,20 m de la fiche (européenne ou anglaise)

**TECHNICAL SPECIFICATIONS**

- ▶ 250V 2A T180°C
- ▶ Kit includes:
  - outer shell
  - dome for side exit of cable
  - Double-pole wiring with flat cable 2 x 0.75 H03VVH2-F (2 meters length)

**APPLICATIONS**

- ▶ Kit réalisé avec antitraction de câble à utiliser dans toutes les applications ou une traction du cordon n'occasionne pas le sectionnement du câble
- ▶ Prévoir une bague pour la chemise mi-filetée ainsi qu'un bouchon à visser à l'arrière de la douille (voir C2/19 ET E2/5)

**APPLICATIONS**

- ▶ Kit made with strain relief of cable to use in all applications where a pull cord does not cause the sectioning of the cable
- ▶ Use a shade ring for the partly threaded outer shell together with a screw cap or the back of the lampholder (see items C2/19 and E2/5)

Code stock <i>Part number</i>	Référence <i>Reference</i>	Couleur <i>Color</i>	Chemise lisse <i>Plain outer shell</i>	Chemise mi-filetée <i>Partly threaded outer shell</i>	Fiche européenne <i>European plug 2.5A 250V</i>	Fiche anglaise <i>British plug 3A 250V</i>	N°
140193	DO 3100	Blanc / White	X		X		-
140215	DO 3104	Blanc / White		X	X		-
140247	DO 3108	Noir / Black		X	X		1
140194*	DO 3112	Blanc / White	X			X	2
140217*	DO 3116	Blanc / White		X		X	-

\* Nous consulter / Upon request

Douilles  
Lamp holders

C2/34 E17 / E26 - 2 parties non montées  
E17 / E26 - Two pieces non assembled

## CARACTÉRISTIQUES TECHNIQUES

- ▶ 250V 1A
- ▶ Chemise lisse et filetage M 10x1

## TECHNICAL SPECIFICATIONS

- ▶ 250V 1A
- ▶ Plain outer shell and threading M 10x1

Code stock Part number	Référence Reference	Couleur Color	Dimensions D x H (mm)	Description	N°
140365	D0 3120	Marron foncé Dark brown	25 x 54	Filetage dans la matière et vis de blocage de tige filetée Nipple and stem lock screw	1
140366	D0 3124	Noir Black	39 x 56	Filetage métallique et vis de blocage de tige filetée Metal nipple and stem lock screw	2

Version automatique à clipser en thermoplastique ou porcelaine sur demande / Thermoplastic or porcelain version upon request.

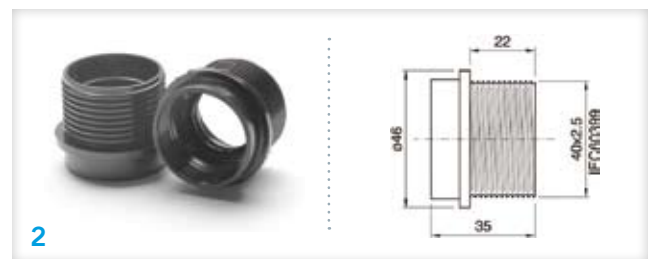
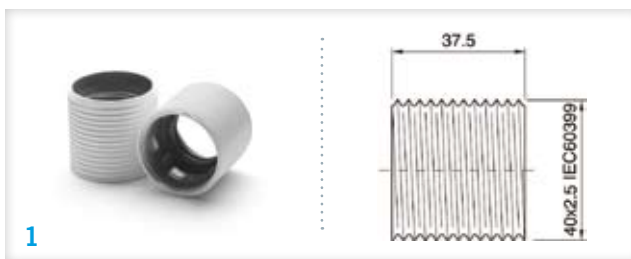
C2/35 3 parties non montées  
Three pieces non assembled

Un article A, un article B et article C doivent figurer simultanément sur votre commande.

3 references (A, B and C) should always be ordered.



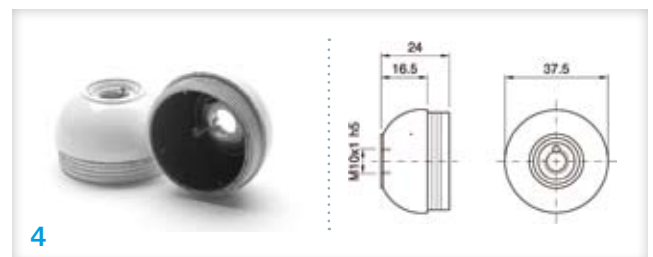
## A | Chemise / Outer shell



## B | Pastille pour câble rigide ou souple / Insert for rigid or flexible cable



## C | Capuchon / Dome



## CARACTÉRISTIQUES TECHNIQUES

- ▶ 250V 660W T150°C
- ▶ Résine phénolique (bakélite)

## TECHNICAL SPECIFICATIONS

- ▶ 250V 660W T150°C
- ▶ Phenolic thermosetting resin

**E26**

**Suite**

Continued

Code stock Part number	Référence Reference	Couleur Color	Description	N°
<b>A   Chemise / Outer shell</b>				
<b>► Chemise filetée / Threaded outer shell</b>				
140257	DO 3128	Noir / Black		1
140255	DO 3132	Blanc / White		1
140256	DO 3136	Doré / Gold		1
<b>► Chemise mi-filetée / Partly threaded outer shell</b>				
140581	DO 3140	Blanc / White		2
<b>B   Pastille pour câble rigide ou souple / Insert for rigid or flexible cable</b>				
140258	DO 3144	Noir / Black	Connexions à vis pour câble AWG18 / Screw terminals for cable AWG18	3
<b>C   Capuchon / Dome</b>				
140167	DO 3148	Noir / Black	Filetage métallique M 10x1 et vis de blocage de tige Metal nipple M 10x1 and stem lock screw	4
140259	DO 3152	Blanc / White		
140260	DO 3156	Doré / Gold		

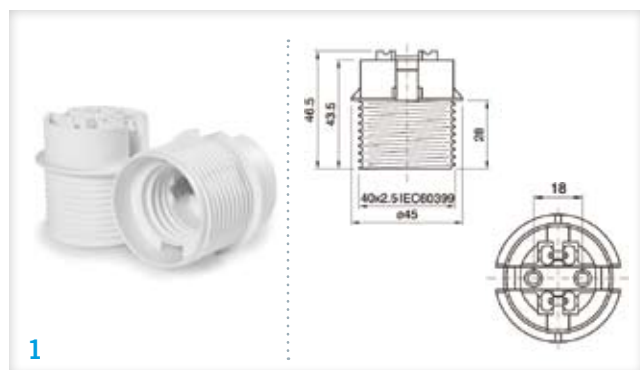
**C2/36 2 parties non montées - Matière teintée dans la masse**  
Non assembled version (2 parts) - Inside coated color material

Un article A et un article B doivent figurer simultanément sur votre commande.

2 references (A and B) should always be ordered.



**A | Chemise mi-filetée / Partly threaded outer shell**



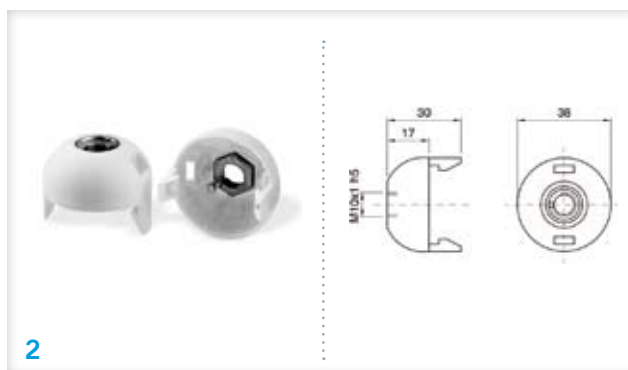
**CARACTÉRISTIQUES TECHNIQUES**

- ▶ 250V 660W T150°C
- ▶ Filetage M 10x1
- ▶ Thermoplastique
- ▶ Connexions automatiques pour câbles rigides ou souples AWG 18

**APPLICATIONS**

- ▶ Montage de la chemise par trous de passage pour vis autota-raudeuses Ø 3 mm ou avec capuchon clipsable

**B | Capuchon / Dome**



**TECHNICAL SPECIFICATIONS**

- ▶ 250V 660W T150°C
- ▶ M 10x1 threaded
- ▶ Thermoplastic
- ▶ Automatic clip-on connections terminals spring type for AWG18 rigid or flexible cables

**APPLICATIONS**

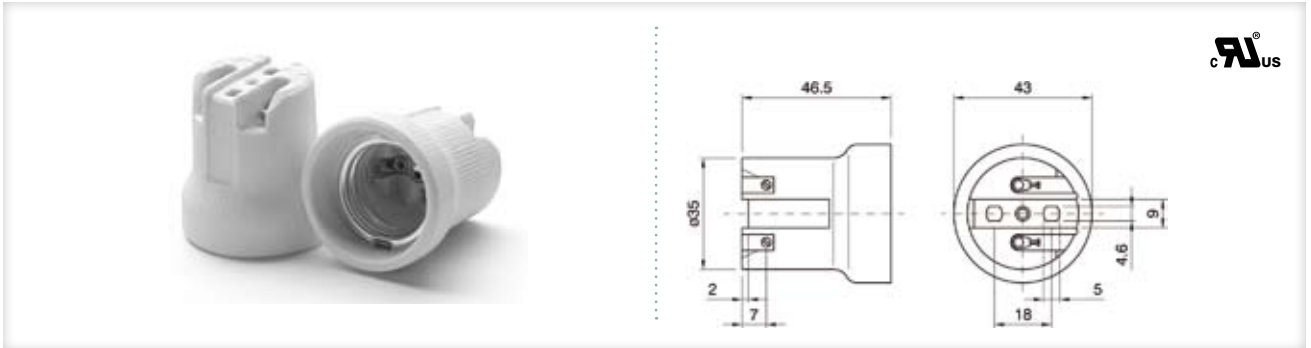
- ▶ Mounting through holes for Ø 3 mm self-threading screws or with snap-on domes

Code stock Part number	Référence Reference	Couleur Color	Description	N°
<b>A   Chemise mi-filetée / Partly threaded outer shell</b>				
140622	DO 3160	Noir / Black		1
127512	DO 3164	Blanc / White		1
<b>B   Capuchon / Snap-on dome</b>				
140121	DO 3168	Noir / Black	Filetage métallique et vis de blocage de tige / With metal nipple and stem lock screw	2
140136	DO 3172	Blanc / White		

Capuchon avec serre-câble SPT2 intégré sur demande / Dome with SPT2 cord grip upon request

Douilles  
Lamp holders

**C**

C2/37 Porcelaines  
Porcelains

## CARACTÉRISTIQUES TECHNIQUES

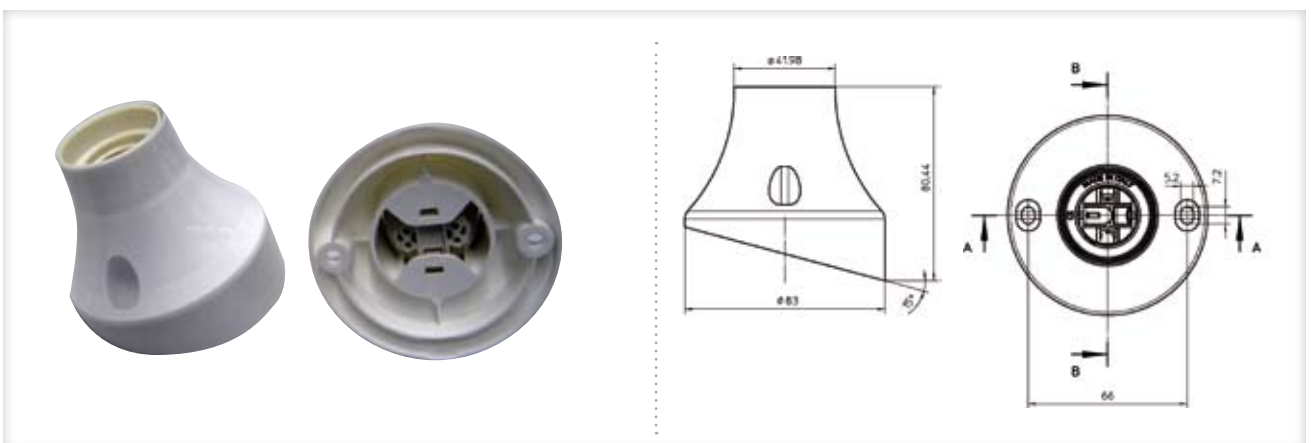
- ▶ 250V 660W T150°C
- ▶ Connexion par bornes à vis
- ▶ Virolle acier zingué
- ▶ Pour câbles rigides ou souples AWG18
- ▶ Trou de perçage pour vis M4

## TECHNICAL SPECIFICATIONS

- ▶ 250V 660W T150°C
- ▶ Screw type
- ▶ Screwed shell zinc plated steel
- ▶ For rigid or flexible cable AWG18
- ▶ Trough holes for M4 screws

Code stock Part number	Référence Reference	Couleur Color
126985	DO 3176	Blanc / White

## À PATÈRE BACKPLATE

C2/38 Fixation par vis  
Fixing with screw

## CARACTÉRISTIQUES TECHNIQUES

- ▶ 250V 4A T210°C
- ▶ Thermoplastique
- ▶ Base orientée de 15°

## TECHNICAL SPECIFICATIONS

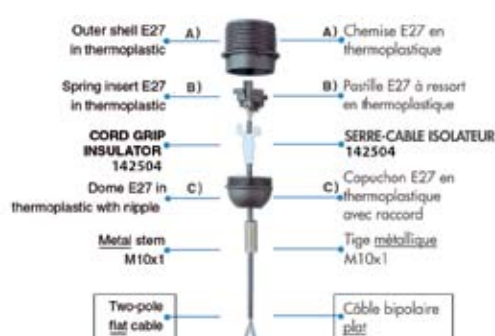
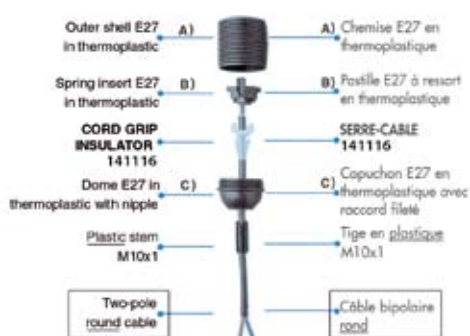
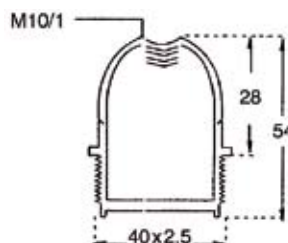
- ▶ 250V 4A T210°C
- ▶ Thermoplastic
- ▶ 15° curved base

Code stock Part number	Référence Reference	Description
127088	DO 3180	Classe 2 / Class 2

**E27**

**THERMOPLASTIQUES** THERMOPLASTIC

**C2/39** Montées – Matière teintée dans la masse  
Pre-mounted - Inside coated color material



**CARACTÉRISTIQUES TECHNIQUES**

- ▶ 250V 2A T190°C
- ▶ Douille E27 standard montée, livrée complète (sans bague), pré-viscée et non bloquée, composée de :
  - chemise
  - pastille universelle à vis pour câble rigide ou souple de 0,50 à 2,5 mm<sup>2</sup>
  - capuchon avec filetage plastique M 10x1 et vis de blocage de tige filetée

**APPLICATIONS**

- ▶ Pour équipements d'éclairage E27 alimentés avec câble et tige M 10x1
- ▶ Ajouter suivant votre montage l'isolateur / serre-câble 142504 (pour câble plat) ou 141116 (pour câble rond) et 1 ou 2 bagues si nécessaire (voir C2/41)

**TECHNICAL SPECIFICATIONS**

- ▶ 250V 2A T190°C
- ▶ Standard E27 lampholder mounted delivered in three prescrewed parts made of:
  - outer shell
  - insert (screw terminals) for rigid or flexible cables 0.50 to 2.5 mm<sup>2</sup>
  - dome with metal nipple (M 10x1) and stem lock screw

**APPLICATIONS**

- ▶ For E27 lighting system supplied with cable and M 10x1 stem
- ▶ Depended on the mounting, add closed cord grip/142504 or 141116 and rings if necessary (see C2/41)

Code stock Part number	Référence Reference	Couleur Color	N°
<b>Lisse / Plain</b>			
140425	DO 3184	Noir / Black	1
140426	DO 3188	Blanc / White	1
140427	DO 3192	Doré / Gold	1
<b>Filetée / Threaded</b>			
140428	DO 3196	Noir / Black	2
140429	DO 3200	Blanc / White	2
140430	DO 3204	Doré / Gold	2
<b>Mi-filetée / Partly threaded</b>			
140431	DO 3208	Noir / Black	3
140432	DO 3212	Blanc / White	3
140433	DO 3216	Doré / Gold	3

Autres modèles montés pré-viscés sur demande. / Others models mounted with three prescrewed parts upon request.

Douilles  
Lamp holders

**C**

## THERMOPLASTIQUES THERMOPLASTIC

C2/40 3 parties non montées – Matière teintée dans la masse  
3 parts non assembled – Inside coated color material

Un article A, un article B et un article C doivent figurer simultanément sur votre commande.

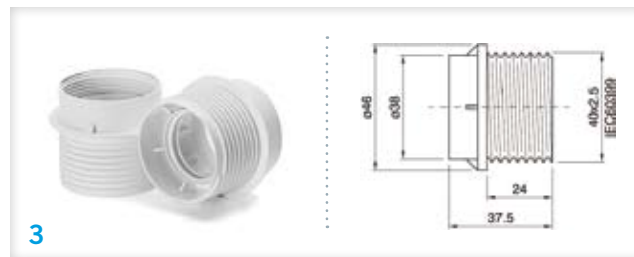
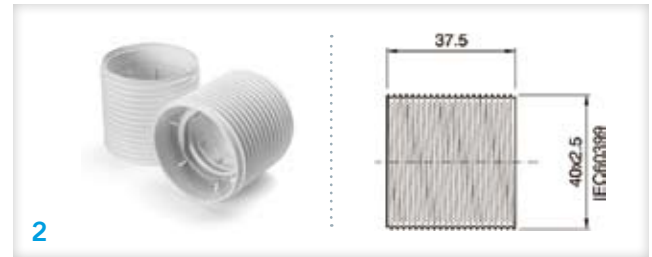
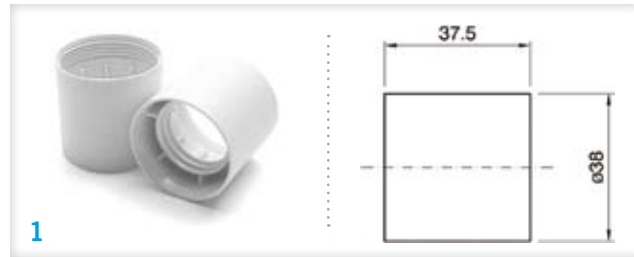
Afin d'être conforme aux normes en vigueur, nous conseillons d'utiliser un isolateur serre-câble assurant l'antitraction de câble et l'isolation électrique. (Voir C2/41).

3 references (A, B and C) should always be ordered.

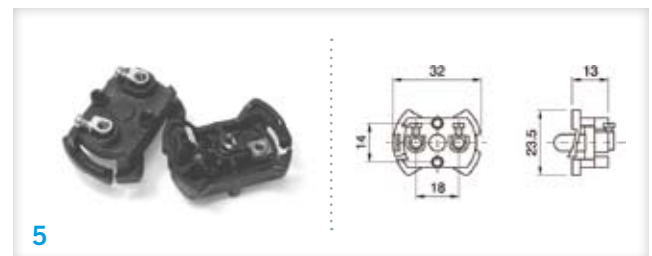
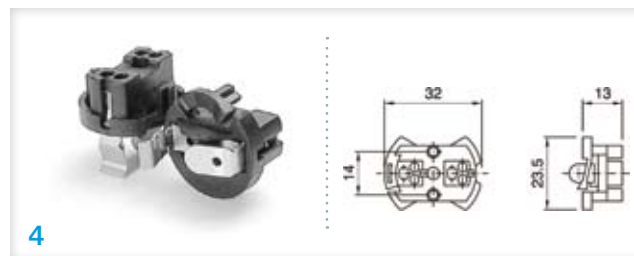
To be in conformity with present norms, please use insulator cord grip (see item C2/41).



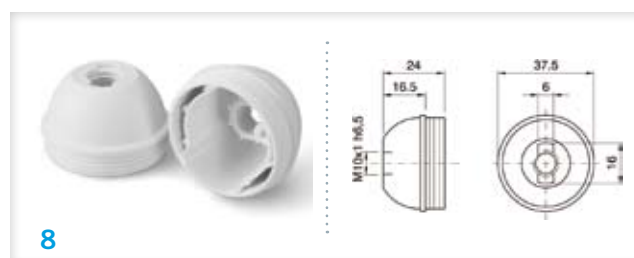
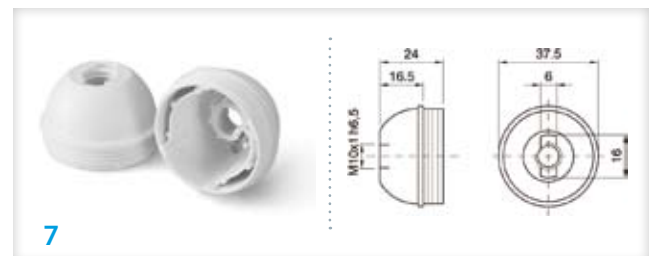
## A | Chemise / Outer Shell



## B | Pastille pour câble rigide ou souple / Insert for rigid or flexible cable



## C | Capuchon / Dome





**E27**

**THERMOPLASTIQUES** THERMOPLASTIC

**Suite**

Continued

**CARACTÉRISTIQUES TECHNIQUES**

- ▶ 250V 2A T210°C
- ▶ Filetage M 10x1

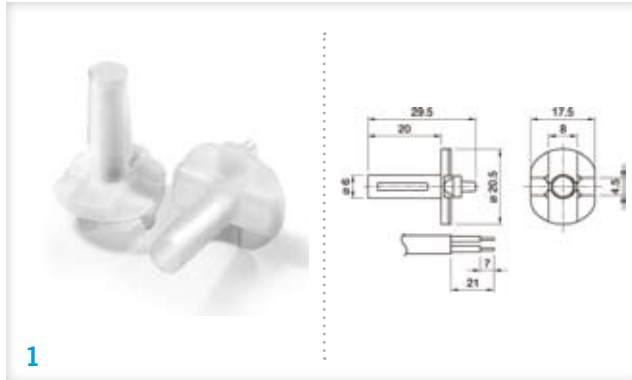
**TECHNICAL SPECIFICATIONS**

- ▶ 250V 2A T210°C
- ▶ Nipple M 10x1

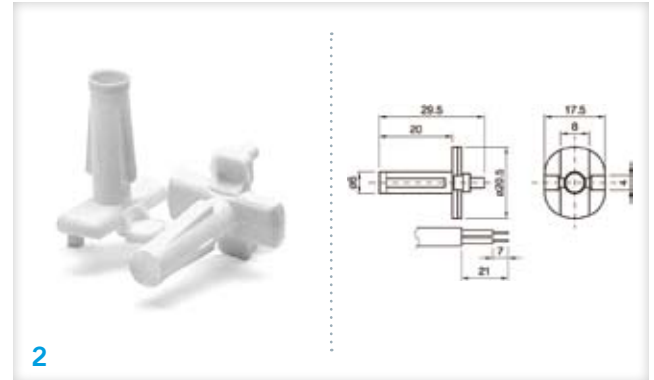
Code stock <i>Part number</i>	Référence <i>Reference</i>	Couleur <i>Color</i>	Description	N°
<b>A   Chemise / Outer shell</b>				
▶ Lisse / Plain				
140390	DO 3220	Noir / Black		1
140391	DO 3224	Blanc / White		1
140392	DO 3228	Doré / Gold		1
▶ Filetée / Threaded				
140393	DO 3232	Noir / Black		2
140394	DO 3236	Blanc / White		2
140395	DO 3240	Doré / Gold		2
▶ Mi-filetée / Partly threaded				
140267	DO 3244	Noir / Black		3
140261	DO 3248	Blanc / White		3
140262	DO 3252	Doré / Gold		3
<b>B   Pastille pour câble rigide ou souple / Insert for rigid or flexible cable</b>				
140396	DO 3256	Noir / Black	Connexions automatiques pour câble de 0,50 à 2,5 mm <sup>2</sup> Spring terminals for cable 0.50 to 2.5 mm <sup>2</sup>	4
140569	DO 3260	Noir / Black	Connexions à vis pour câble de 0.50 à 2.5 mm <sup>2</sup> Screw terminals for cable 0.50 to 2.5 mm <sup>2</sup>	5
<b>C   Capuchon / Dome</b>				
▶ Filetage métallique et vis de blocage de tige filetée / Metal nipple and stem lock screw				
140397	DO 3264	Noir / Black		6
140398	DO 3268	Blanc / White		6
140399	DO 3272	Doré / Gold		6
▶ Filetage dans la matière avec arrêt et vis de blocage de tige filetée <i>Nipple and stem lock screw</i>				
140400	DO 3276	Noir / Black		7
140401	DO 3280	Blanc / White		7
140402	DO 3284	Doré / Gold		7
▶ Filetage dans la matière avec arrêt / Nipple with retainer				
140403	DO 3288	Noir / Black		8
140404	DO 3292	Blanc / White		8
140405	DO 3296	Doré / Gold		8

Capuchon avec terre ou sortie latérale sur demande. / Dome with earth terminal upon request. Dome with side hole upon request.

## THERMOPLASTIQUES THERMOPLASTIC

C2/41 Isolateurs, serre-câbles et bagues  
Closed cord grip insulator and shade ring

1



2



3



4

Code stock Part number	Référence Reference	Couleur Color	Dimensions D x h (mm)	Description	N°
<b>Double fonction isolateur et serre-câble pour montage en classe 2 / Insulator and cord grip for class 2 application</b>					
141116	DO 2776	Translucide Translucent	17,5 x 29,5	Pour câble rond H03VV-F 2 x 0,75 mm <sup>2</sup> For round cable H03VV-F 2 x 0.75 mm <sup>2</sup>	1
142504	DO 2772	Blanc / White	17,5 x 29,5	Pour câble plat H03VVH2-F 2 x 0,75 mm <sup>2</sup> With flat cable H03VVH2-F 2 x 0.75 mm <sup>2</sup>	2
<b>Bague / Shade ring</b>					
140140	DO 3300	Noir / Black	47 x 9		3
140145	DO 3304	Blanc / White	47 x 9		3
140132	DO 3308	Doré / Gold	47 x 9		3
140129	DO 3312	Noir / Black	57 x 12		4
140146	DO 3316	Blanc / White	57 x 12		4
140154	DO 3320	Doré / Gold	57 x 12		4



**Toutes nos lampes sont à découvrir  
dans notre Catalogue Éclairage Général**

*You can find our whole range of lamps  
in our General Lighting catalogue*

**E27**

**THERMOPLASTIQUES** THERMOPLASTIC

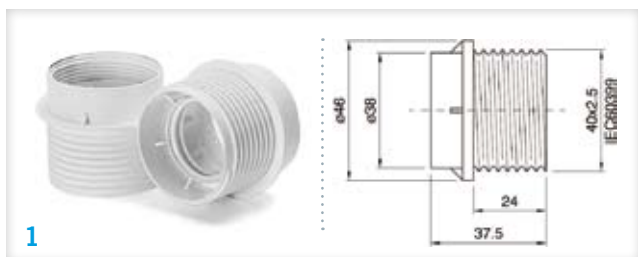
**C2/42 À tirette – 3 parties non montées**  
Pull-switch lampholder non assembled (3 parts)

Un article A, un article B et un article C doivent figurer simultanément sur votre commande.

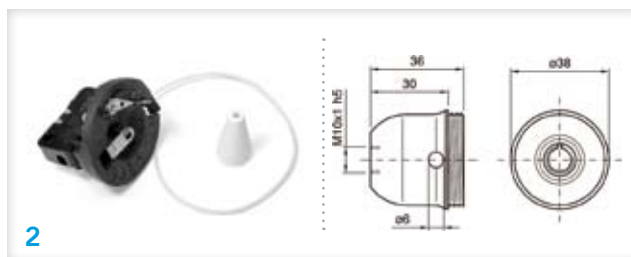
3 references A, B and C should always be ordered.



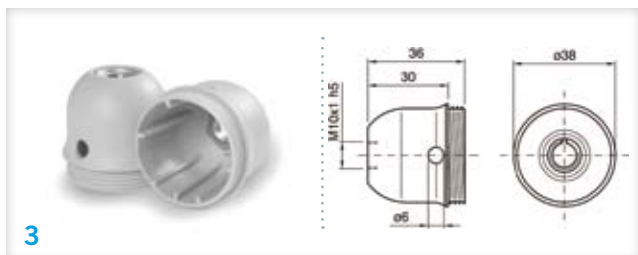
**A | Chemise mi-filetée / Partly threaded outer shell**



**B | Pastille / Insert**



**C | Capuchon / Dome**



**CARACTÉRISTIQUES TECHNIQUES**

- ▶ 250V 2A T165°C
- ▶ Filetage métallique M 10x1 et vis de blocage de tige filetée
- ▶ Pastille interrupteur : connexion à vis livrée avec cordon (17 cm) et tirette blanche non montées

**APPLICATIONS**

- ▶ Pour câble rigide ou souple 0,5 à 2,5 mm<sup>2</sup>

**TECHNICAL SPECIFICATIONS**

- ▶ 250V 2A T165°C
- ▶ Metal nipple M 10x1 and stem lock screw
- ▶ Insert: screw type with pull-switch, white cord (17 cm) and conical shaped knob

**APPLICATIONS**

- ▶ For rigid or flexible cable 0.5 to 2.5 mm<sup>2</sup>

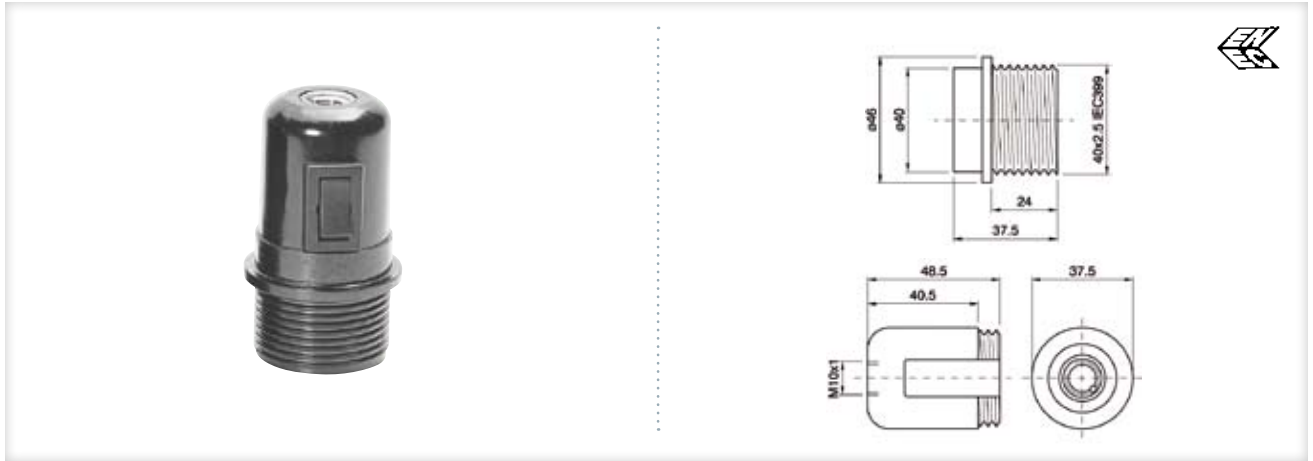
Code stock Part number	Référence Reference	Couleur Color	N°
<b>A   Chemise mi-filetée / Partly threaded outer shell</b>			
140267	DO 3244	Noir / Black	1
140261	DO 3248	Blanc / White	1
140262	DO 3252	Doré / Gold	1
<b>B   Pastille / Insert</b>			
140266	DO 3324	Noir / Black	2
<b>C   Capuchon / Dome</b>			
140263	DO 3328	Noir / Black	3
140264	DO 3332	Blanc / White	3
140265	DO 3336	Doré / Gold	3

Possibilité d'application en classe 1 et 2. Avec terre sur demande. Chemise lisse ou filetée sur demande. / Possibility to realize applications in class 1 and 2 fixtures. With earth terminal upon request. Plain or threaded dome upon request.

Douilles  
Lamp holders

**C**

## BAKÉLITES BAKELITE

C2/43 Avec interrupteur à bascule – Montées, peintes et vernies  
Pre-mounted lampholder with toggle switch - Painted and varnished

## CARACTÉRISTIQUES TECHNIQUES

- ▶ 250V 2A T190°C
- ▶ Matériau : bakélite (résine phénolique)
- ▶ Douille E27 standard mi-filetée montée, livrée complète (sans bague), pré-vissée et non bloquée, composée de :
  - chemise
  - pastille universelle à vis, avec inter à bascule.
  - Ajouter 1 bague (voir C2/47) si nécessaire et selon votre montage
  - capuchon avec filetage métallique M 10x1 et vis de blocage de tige filetée

## APPLICATIONS

- ▶ Pour câble rigide ou souple de 0,5 à 2,5 mm<sup>2</sup>

## TECHNICAL SPECIFICATIONS

- ▶ 250V 2A T190°C
- ▶ Material: bakelite (phenolic thermosetting resin)
- ▶ Partly threaded standard E27 lampholder mounted delivered in three prescrewed parts made of:
  - outer shell
  - insert with toggle Switch
  - add 1 ring if necessary (see item C2/47) and, depended on the montage, an insulator or cord grip
  - dome with metal nipple (M 10x1) and stem lock screw

## APPLICATIONS

- ▶ For rigid or flexible cable 0.5 to 2.5 mm<sup>2</sup>

Code stock Part number	Référence Reference	Couleur Color
140068	DO 3340	Noir / Black
140069	DO 3344	Blanc / White
140077	DO 3348	Doré / Gold

Version démontée et autres chemises sur demande / Non assembled versions and other shells upon request.

C2/44 Montées, peintes et vernies  
Pre-mounted lampholder painted and varnished

**E27**

**BAKÉLITES** BAKELITE

**Suite**

Continued

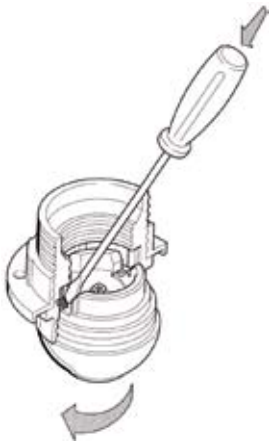
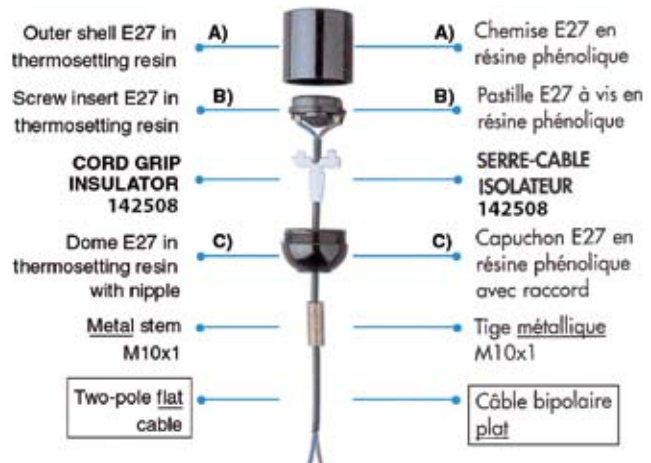


Schéma indiquant le débloquage d'une douille vissée. Appuyer sur la languette extérieure d'une main tout en dévissant le capuchon de l'autre main.

Scheme illustrating screw releasing. To release screw, push-on metal snap and unscrew the dome at the same time.



**CARACTÉRISTIQUES TECHNIQUES**

- ▶ 4A 250V
- ▶ Matériau : bakélite (résine phénolique)
- ▶ Douille standard montée, livrée complète (sans bague), pré-visée et non bloquée, composée de :
  - chemise
  - pastille universelle avec borne à vis pour câble rigide ou souple 0,5 à 2,5 mm<sup>2</sup>
  - capuchon avec raccord métallique M 10x1 et vis de blocage de tige filetée

**APPLICATIONS**

- ▶ Ajouter 1 bague ou 2 si nécessaire et 1 isolateur serre-câble selon votre montage (voir C2/46 et C2/47)

**TECHNICAL SPECIFICATIONS**

- ▶ 4A 250V
- ▶ Material: bakelite (phenolic thermosetting resin)
- ▶ Standard lampholder pre-mounted delivered in three prescrewed parts. Made of:
  - outer shell
  - insert for rigid or flexible cable 0.5 to 2.5 mm<sup>2</sup>
  - dome with metal nipple (M 10x1) and stem lock screw

**APPLICATIONS**

- ▶ Add 1 ring if necessary and, depended on the montage, an insulator or cord grip (see items C2/46 and C2/47)

Code stock Part number	Référence Reference	Couleur Color	Description	N°
<b>Sortie du câble par le filetage arrière / Back outlet of cable</b>				
▶ Lisse / Plain				
140055	DO 3352	Noir / Black	Avec filetage métallique et vis de blocage de tige Metal nipple and stem lock screw	-
140057	DO 3356	Blanc / White		
140060	DO 3360	Doré / Gold		
140056	DO 3364	Argent / Silver		
▶ Filetée / Threaded				
140089	DO 3368	Blanc / White	Avec filetage métallique et vis de blocage de tige Metal nipple and stem lock screw	1
▶ Mi-filetée / Partly threaded				
140065	DO 3372	Noir / Black	Avec filetage métallique et vis de blocage de tige Metal nipple and stem lock screw	2
140070	DO 3376	Blanc / White		
140071	DO 3380	Doré / Gold		
140066	DO 3384	Argent / Silver		
<b>Avec trou latéral pour sortie du câble par le côté / With lateral hole for side outlet of cable</b>				
▶ Mi-filetée / Partly threaded				
140147	DO 3388	Blanc / White	Avec filetage dans la matière et trou latéral / With nipple and lateral hole	3
140148	DO 3392	Doré / Gold		

## BAKÉLITES BAKELITE

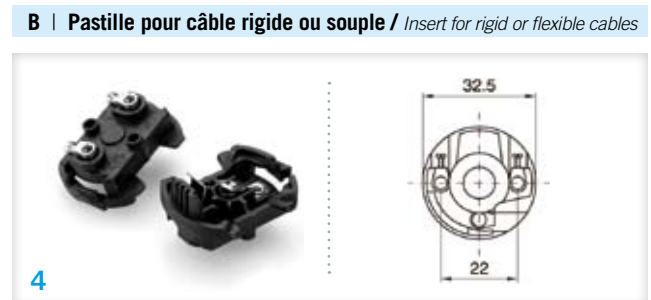
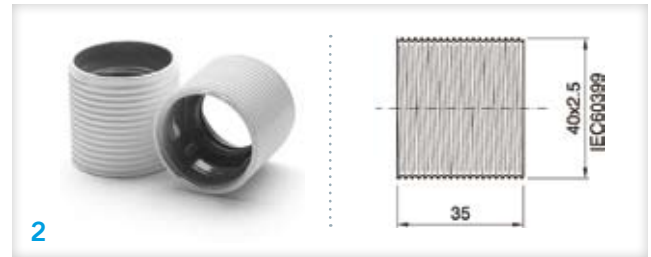
C2/45 3 parties non-montées, peintes et vernies  
3 parts non assembled lampholder painted and varnished

Un article A, un article B et un article C doivent figurer simultanément sur votre commande (bagues, voir C2/47). Afin d'être conforme aux normes en vigueur, nous conseillons d'utiliser un isolateur serre-câble assurant l'antitraction de câble et l'isolation électrique. (Voir C2/46).

3 references A, B and C should always be ordered (shade ring, see item C2/47). To be in conformity with present norms, please use insulator cord grip (see item C2/46).

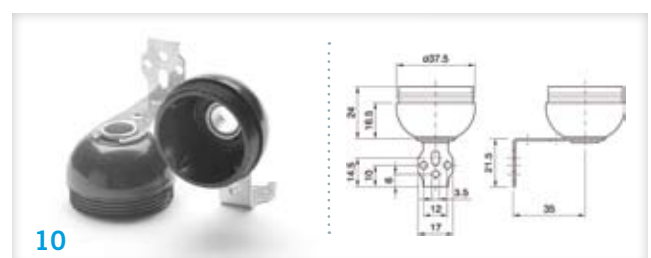
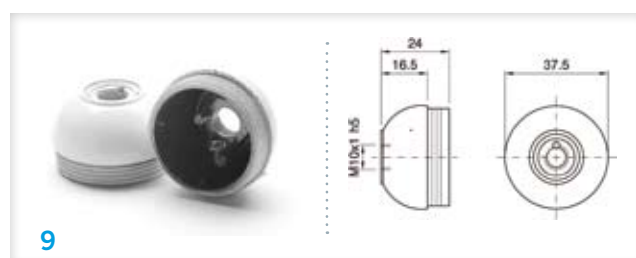
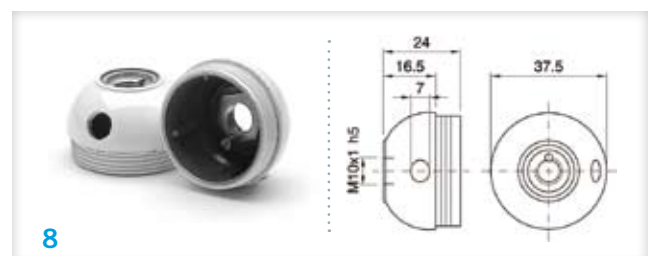
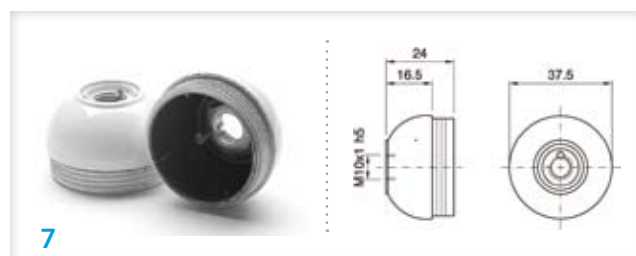
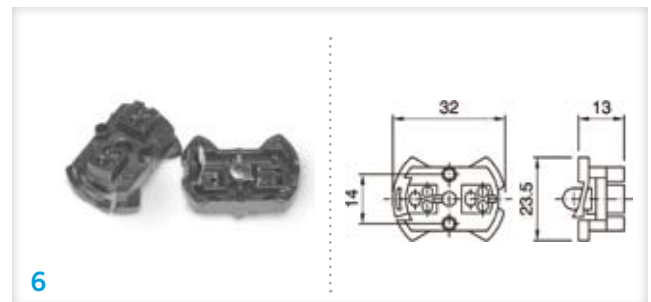
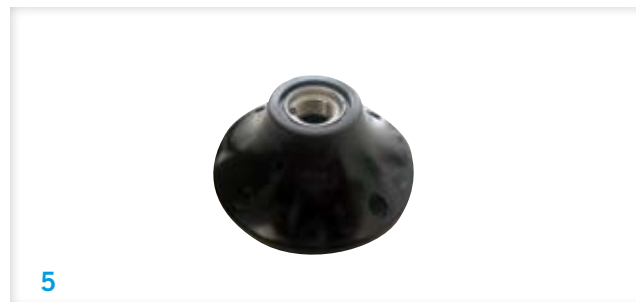


## A | Chemise / Outer Shell



## B | Pastille pour câble rigide ou souple / Insert for rigid or flexible cables

## C | Capuchon / Dome





**E27**

**BAKÉLITES BAKELITE**

**Suite**

Continued

**CARACTÉRISTIQUES TECHNIQUES**

- ▶ 250V 4A T190°C filetage M 10x1
- ▶ Matériau : bakélite (résine phénolique)

**TECHNICAL SPECIFICATIONS**

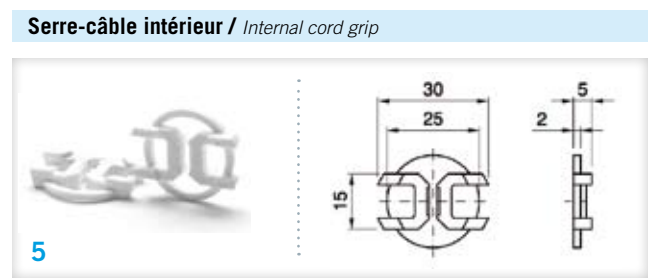
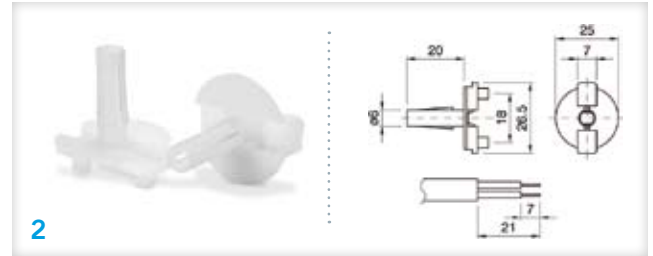
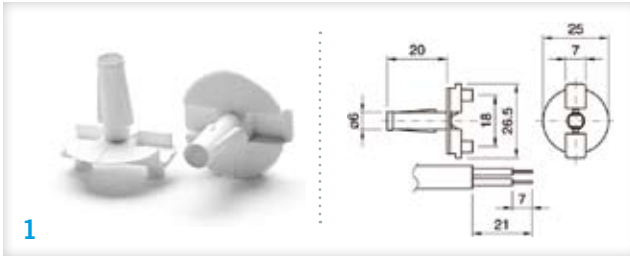
- ▶ 250V 4A T190°C M 10x1 threaded
- ▶ Material: bakelite (phenolic thermosetting resin)

Code stock <i>Part number</i>	Référence <i>Reference</i>	Couleur <i>Color</i>	Description	N°
<b>A   Chemise / Outer shell</b>				
▶ Lisse / Plain				
140406	DO 3396	Noir / Black		1
140407	DO 3400	Blanc / White		1
140408	DO 3404	Doré / Gold		1
▶ Filetée / Threaded				
140409	DO 3408	Noir / Black		2
140410	DO 3412	Blanc / White		2
140411	DO 3416	Doré / Gold		2
▶ Mi-filetée / Partly threaded				
140169	DO 3420	Noir / Black		3
140412	DO 3424	Blanc / White		3
140413	DO 3428	Doré / Gold		3
<b>B   Pastille pour câble rigide ou souple / Insert for rigid or flexible cables</b>				
140168	DO 3432	Noir / Black	Connexions à vis pour câble de 0,5 à 2,5 mm <sup>2</sup> <i>Screw terminal for cable 0.5 to 2.5 mm<sup>2</sup></i>	4
140574	DO 3436	Noir / Black	Connexions automatiques par insertion de 0,5 à 2,5 mm <sup>2</sup> <i>Spring terminal for cable 0.5 to 2.5 mm<sup>2</sup></i>	6
<b>C   Capuchon / Dome</b>				
140573	DO 3440	Noir / Black	Forme conique Ø 57 x H 23,5 mm avec filetage métallique et vis de blocage de tige <i>Ø 57 x H 23.5 with metal nipple and stem lock screw</i>	5
140167	DO 3148	Noir / Black	Avec filetage métallique et vis de blocage de tige <i>Metal nipple and stem lock screw</i>	7
140259	DO 3152	Blanc / White		
140260	DO 3156	Doré / Gold		
140414	DO 3444	Noir / Black	Avec filetage métallique, vis de blocage de tige et trou latéral pour sortie de câble par le côté <i>Metal nipple, stem lock screw and lateral hole for side outlet of cable</i>	8
140415	DO 3448	Blanc / White		
140416	DO 3452	Doré / Gold		
140417	DO 3456	Noir / Black	Avec filetage métallique, vis de blocage de tige et borne de mise à la terre <i>Metal nipple, stem lock screw and earth terminal</i>	9
140418	DO 3460	Blanc / White		
140419	DO 3464	Doré / Gold		
140420	DO 3468	Noir / Black	Equerre et trous pour vis M3 <i>Metal bracket with holes for M3 screws</i>	10
140421	DO 3472	Blanc / White		

**BAKÉLITES** BAKELITE

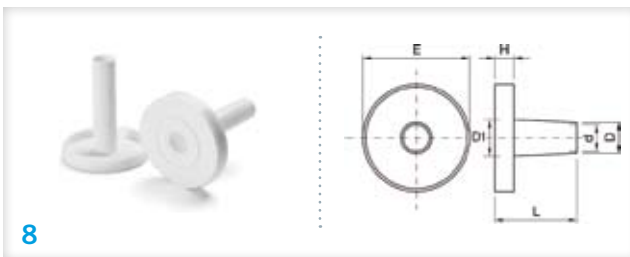
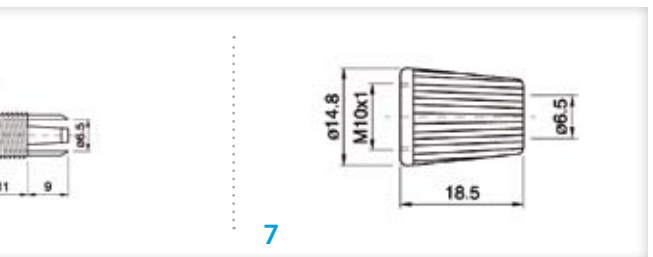
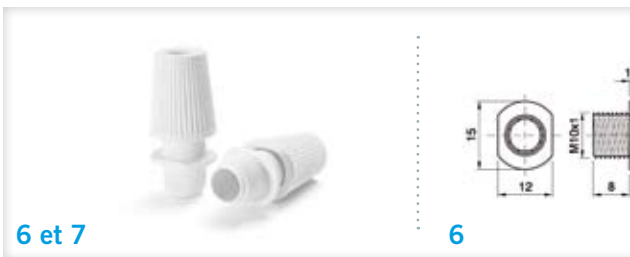
**C2/46** Isolateurs et serre-câbles  
Insulators and cord grips

Double fonction isolateur et serre-câble pour montage en classe 2 / Insulator and cord grip for class 2 application

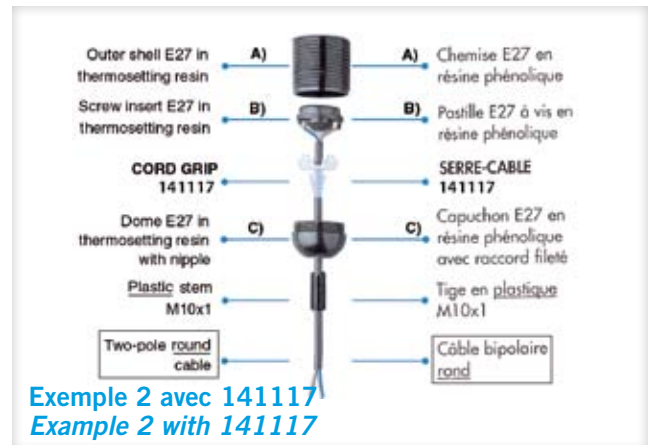
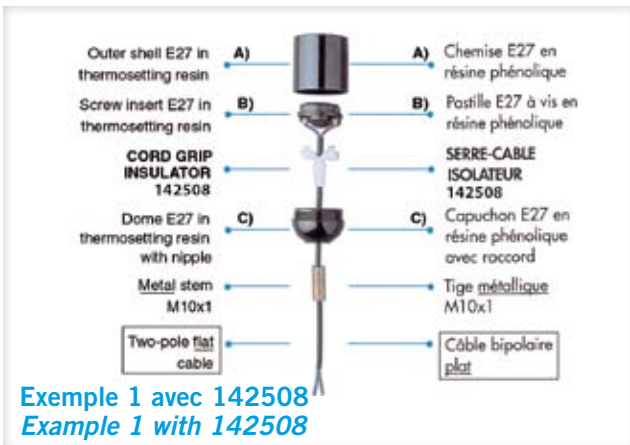


Serre-câble intérieur / Internal cord grip

Serre-câble extérieur avec bague de serrage / External cord grip with ring



Exemples de montage / Mountry examples



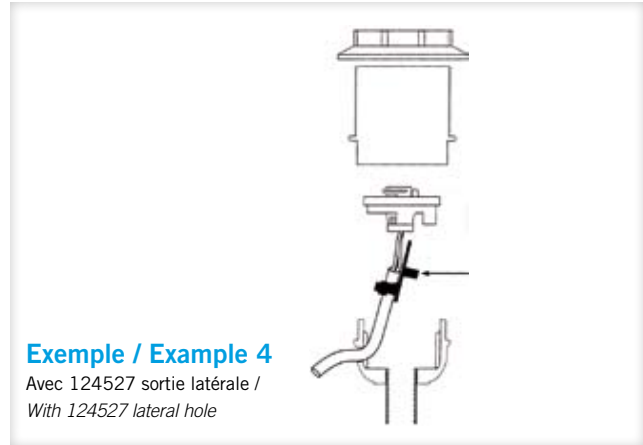
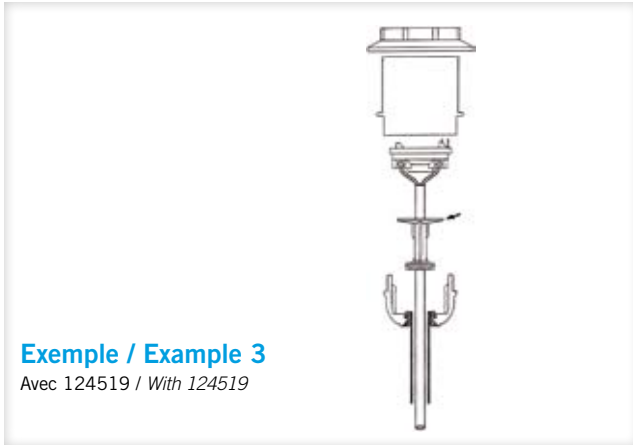
**E27**

**BAKÉLITES** BAKELITE

**Suite**

Continued

**Exemples de montage / Mountry examples**



Code stock Part number	Référence Reference	Description	N°
<b>Double fonction isolateur et serre-câble pour montage en classe 2 / Insulator and cord grip for class 2 application</b>			
142508	DO 3476	Pour câble plat H03VVH2F 2 x 0,75 mm <sup>2</sup> / For flat cable H03VVH2F 2 x 0.75 mm <sup>2</sup>	1
141117	DO 3480	Pour câble rond H03VVF 2 x 0,75 mm <sup>2</sup> / For round cable H03VVF 2 x 0.75 mm <sup>2</sup>	2
124519	DO 3484	Pour câble plat H03VVH2F 2 x 0,75 mm <sup>2</sup> / For flat cable H03VVH2F 2 x 0.75 mm <sup>2</sup>	3
124527	DO 3488	Pour sortie latérale du câble plat H03VVH2F 2 x 0,75 mm <sup>2</sup> / For lateral outlet of flat cable H03VVH2F 2 x 0.75 mm <sup>2</sup>	4
<b>Serre-câble intérieur / Internal cord grip</b>			
124529	DO 3492	Se met à l'intérieur de la douille. Pour câble plat H03VVH2F 2 x 0,75 mm <sup>2</sup> / To be fixed inside lampholder - for flat cable H03VVH2F	5
<b>Serre-câble extérieur / External cord grip</b>			
<b>► Serre-câble / Cord grip</b>			
142651	ACC 2603	Noir pour câble rond H03VV-F et H05VV-F avec raccord fileté mâle (M 10x1) / Black cord grip for round cable H03VV-F and H05VV-F with male threaded fixing (M 10x1)	6
142650	ACC 2599	Blanc pour câble rond H03VV-F et H05VV-F avec raccord fileté mâle (M 10x1) / White cord grip for round cable H03VV-F and H05VV-F with male threaded fixing (M 10x1)	6
142519	ACC 2607	Translucide pour câble rond H03VV-F et H05VV-F avec raccord fileté mâle (M 10x1) / Translucide cord grip for round cable H03VV-F and H05VV-F with male threaded fixing (M 10x1)	6
<b>► Bague de serrage pour serre-câble extérieur / Ring nut for external cord grip</b>			
142638	ACC 2615	Noir / Black	7
142637	ACC 2611	Blanc / White	7
142521	ACC 2619	Transparent	7

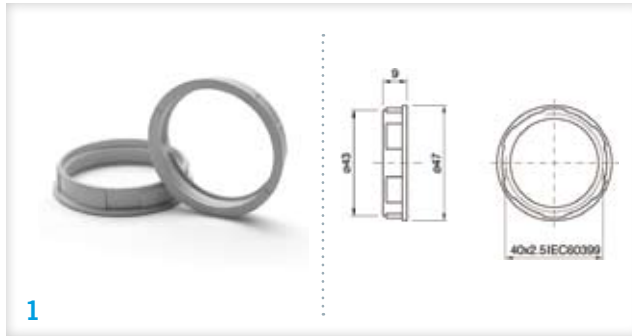
Autres modèles de serre-câbles, voir E2/12 et E2/13. / Others models, see items E2/12 and E2/13.

Code stock Part number	Référence Reference	Couleur Color	Dimensions (mm)						N°
			D	D1	d	E	H	L	
<b>► Isolateur seul / Insulator</b>									
142505	DO 3496	Blanc / White	6,5	7	6	25,5	4	20	8

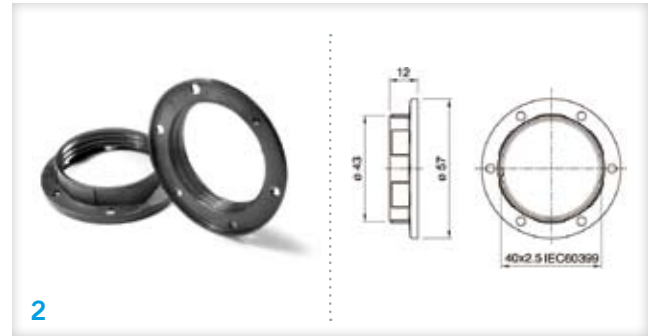
**Serre-câbles et isolateurs à utiliser pour un montage sur tige filetée suivant le capuchon choisi en C2/45**  
Recommendation to use appropriate cord grip and insulator according to dome type see C2/45

Accessoires Accessories	Capuchon en C2/45 Dome see C2/45			
	5/7	8	9	10
Serre-câble, isolateur / Insulator, cord grip	142508 ou / or 141117 ou / or 124519		142508 ou / or 141117	
Serre-câble interne / Internal cord grip				124529
Serre-câble externe / External cord grip			142519 + 142521	
Isolateur seul / Insulator		142505 + 124527		

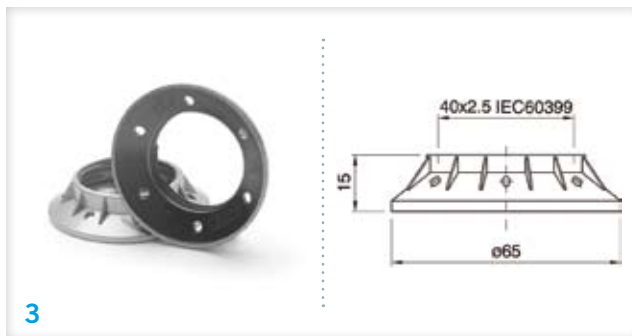
## BAKÉLITES BAKELITE

C2/47 Bagues  
Shade carrier ring

1



2



3

## CARACTÉRISTIQUES TECHNIQUES

- ▶ Matériau : thermoplastique
- ▶ Les bagues blanches et dorées sont peintes et vernies

## TECHNICAL SPECIFICATIONS

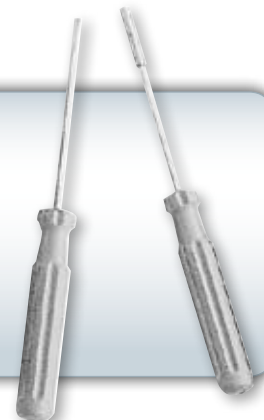
- ▶ Material: thermoplastic
- ▶ White and gold rings are painted and varnished

Code stock Part number	Référence Reference	Couleur Color	Dimensions D x h (mm)	N°
140140	DO 3300	Noir / Black	47 x 9	1
140080	DO 3500	Blanc / White	47 x 9	1
140049	DO 3504	Doré / Gold	47 x 9	1
140129	DO 3312	Noir / Black	57 x 12	2
140090	DO 3508	Blanc / White	57 x 12	2
140091	DO 3512	Doré / Gold	57 x 12	2
140092	DO 3516	Noir / Black	65 x 15	3
140093	DO 3520	Blanc / White	65 x 15	3
140094	DO 3524	Doré / Gold	65 x 15	3



Pour faciliter vos montages, commandez **nos tournevis**  
codes **142570** ou **142575**

For easy mounting, you can order our screwdrivers  
P/N 142570 or 142575



**E27**

**C2/48** Fourreaux pour douilles E27 mi-filetées  
Cover with antique lacquered drops for partly threaded type



**APPLICATIONS**

- ▶ Couvre entièrement une douille lisse
- ▶ Couvre partiellement (jusqu'à la butée) une douille mi-filetée
- ▶ Test fil incandescent à 850°C

**APPLICATIONS**

- ▶ Can cover entirely a plain lampholder
- ▶ To cover partly (till stop point) a half threaded lampholder
- ▶ Glow wire test: 850°C

Code stock Part number	Référence Reference	Couleur Color	Dimensions D x h (mm)	Matériau Material	N°
143516	DO 3528	Ivoire avec gouttes / Ivory with drops	40 x 60	Carton / Cardboard	1
143515	DO 3532	Ivoire patiné antique avec gouttes Lacquered old ivory with drops	40 x 60	Carton / Cardboard	2
143510	DO 3536	Ivoire patiné antique avec gouttes Lacquered old ivory with drops	40 x 85	Thermoplastique Thermoplastic	2



**Découvrez notre site internet**  
Discover our website

[www.orbitec.fr](http://www.orbitec.fr)

**AUTOMATIQUES (À CLIPSER) AUTOMATIC (TO CLIP-ON)**

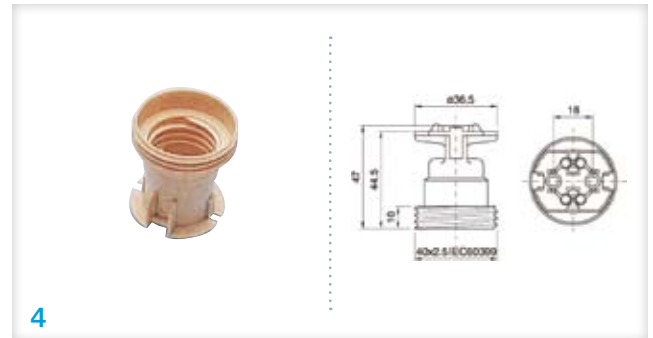
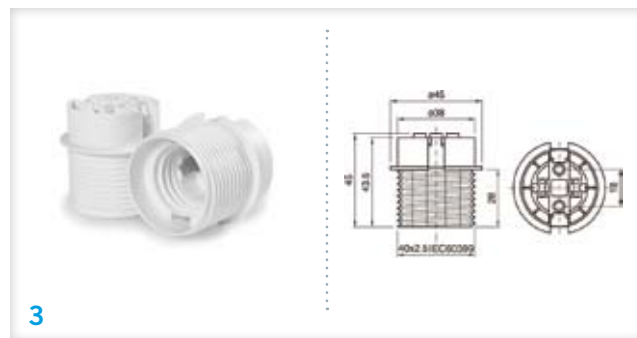
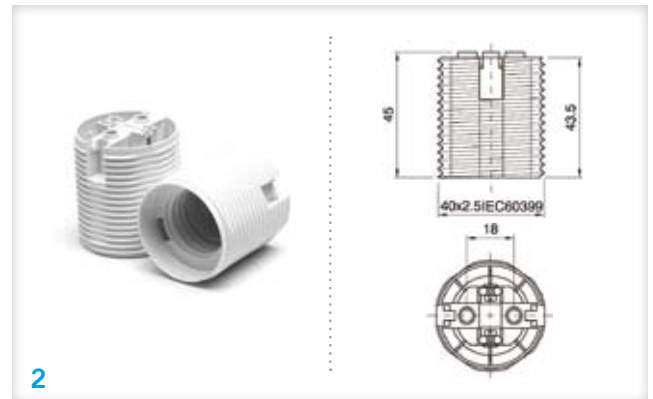
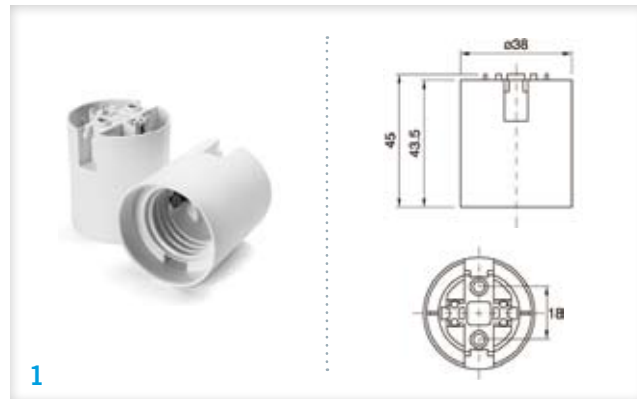
**C2/49 2 parties non-montées – Matière teintée dans la masse**  
Non assembled version (2 parts) - Inside coated color material

Un article A et un article B doivent figurer simultanément sur votre commande. Afin d'être conforme aux normes en vigueur, nous conseillons d'utiliser en plus un isolateur (isolation électrique) et un serre-câble (antitraction de câble), voir C2/51.

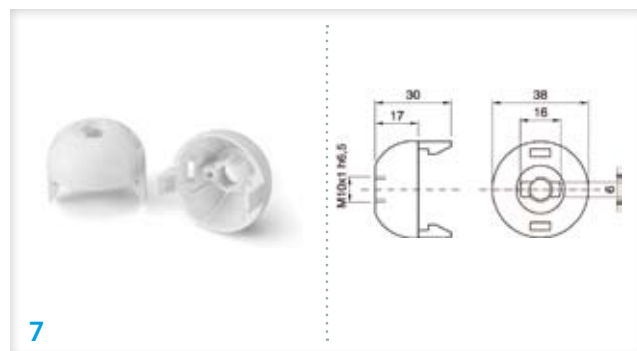
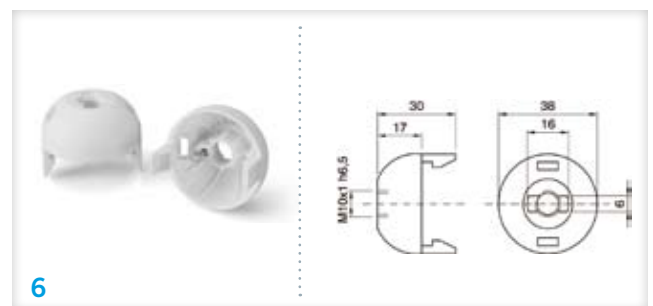
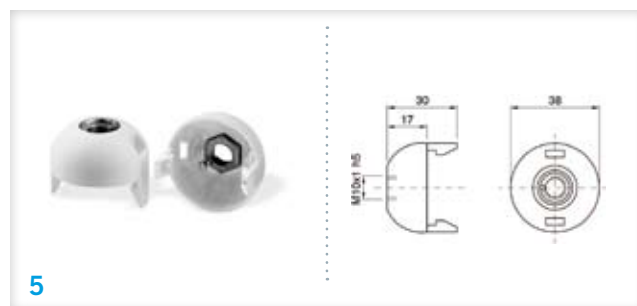
2 references (A and B) should always be ordered. To be in conformity with present norms, please use insulator cord grip, see item C2/51.



**A | Chemise / Outer Shell**



**B | Capuchon / Dome**





**E27**

**AUTOMATIQUES (À CLIPSER) AUTOMATIC (TO CLIP-ON)**

Suite

Continued

**CARACTÉRISTIQUES TECHNIQUES**

- ▶ 250V 4A T180°C ou 210°C
- ▶ Matériau : thermoplastique
- ▶ Filetage M 10x1

**APPLICATIONS**

- ▶ Connexions automatiques pour câbles rigides ou souples de 0,5 à 2,5 mm<sup>2</sup>
- ▶ Montage de la chemise par trous de passage pour vis M4 ou avec capuchons clipsables

**TECHNICAL SPECIFICATIONS**

- ▶ 250V 4A T180°C or 210°C
- ▶ Material: thermoplastic
- ▶ Filetage M 10x1

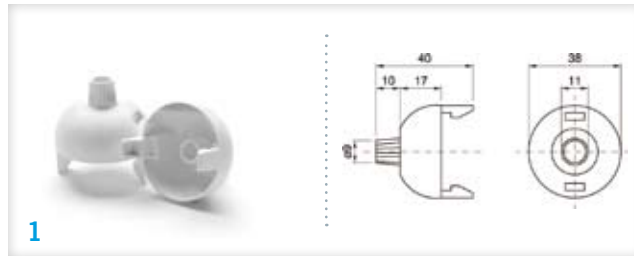
**APPLICATIONS**

- ▶ Terminals spring type for rigid or flexible cables 0.5 to 2.5 mm<sup>2</sup>
- ▶ Mounting through holes for M4 screws or with snap-on domes

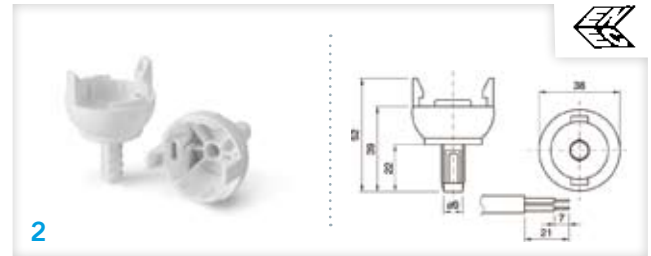
Code stock Part number	Référence Reference	Couleur Color	Description	N°
<b>A   Chemise / Outer shell</b>				
<b>▶ Lisse / Plain T180°C</b>				
140095	DO 3540	Noir / Black		1
140100	DO 3544	Blanc / White		1
<b>▶ Lisse / Plain T210°C</b>				
140096	DO 3548	Blanc / White		1
140389	DO 3552	Doré / Gold		1
<b>▶ Filetée / Threaded T180°C</b>				
140105	DO 3556	Noir / Black		2
140110	DO 3560	Blanc / White		2
<b>▶ Mi-filetée / Partly threaded T180°C</b>				
140112	DO 3564	Noir / Black		3
140111	DO 3568	Blanc / White		3
<b>▶ Mi-filetée / Partly threaded T210°C</b>				
140104	DO 3572	Doré / Gold		3
140115	DO 3576	Neutre / Neutral		4
<b>B   Capuchon / Dome</b>				
140121	DO 3168	Noir / Black	Filetage métallique et vis de blocage de tige Metal nipple and stem lock screw	5
140136	DO 3172	Blanc / White		
140153	DO 3580	Doré / Gold		
140130	DO 3584	Noir / Black	Filetage dans le plastique, arrêt et vis de blocage de tige Threaded entry with retainer and stem lock screw	6
140135	DO 3588	Blanc / White		
140131	DO 3592	Doré / Gold		
140120	DO 3596	Noir / Black		
140125	DO 3600	Blanc / White	Filetage dans le plastique et arrêt / Threaded entry with retainer	7

Autres modèles en T210°C sur demande. Pour une version avec sortie latérale de câble, nous consulter.  
Others models with T210°C upon request. With side hole version, consult us.

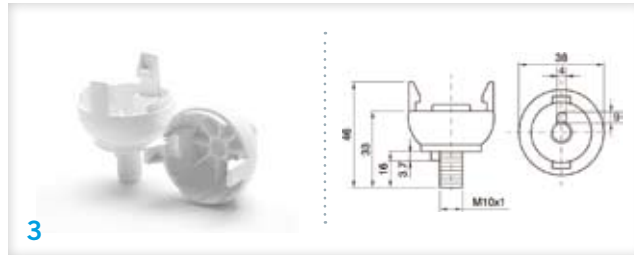
## AUTOMATIQUES (À CLIPSER) AUTOMATIC (TO CLIP-ON)

C2/50 Autres capuchons pour applications spéciales  
Other domes for specific uses

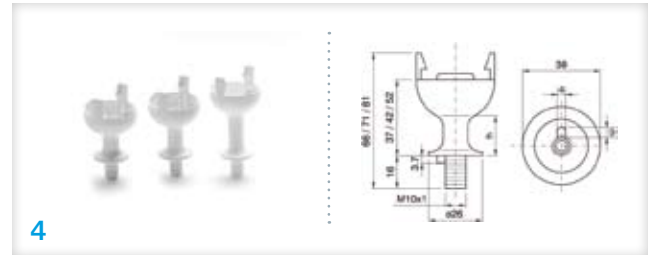
1



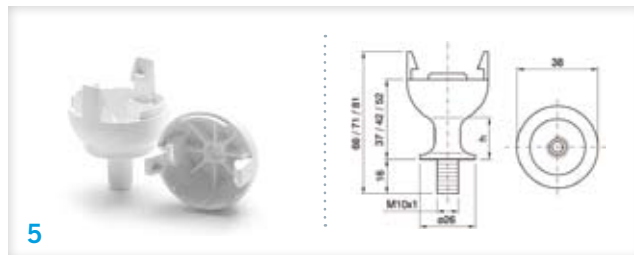
2



3



4



5

## APPLICATIONS

- ▶ Capuchons conçus spécialement pour la fabrication de luminaires en bois, en céramique ou matières similaires
- ▶ Gain de productivité et de rentabilité jusqu'à 40%
- ▶ Capuchon pour base en bois : perçage de 9 mm sur une profondeur de 22 mm
- ▶ Afin d'être conforme aux normes en vigueur, nous conseillons d'utiliser en plus un isolateur (isolation électrique) et un serre-câble (antitraction de câble), voir C2/51

## APPLICATIONS

- ▶ Special range of domes recommended for wood, and ceramic fixtures (or similar material)
- ▶ Perform productivity in mounting process up to 40%
- ▶ Dome for wood fixture: to be exclusively assembled on wooden bases of fixtures having a hole of 9mm dia. and a minimum depth of 22 mm
- ▶ To be in conformity with present norms, please use insulator cord grip, see item C2/51

Code stock Part number	Référence Reference	Couleur Color	Description	N°
140126	DO 3604	Noir / Black	Sortie de fil libre : à utiliser avec serre-câble isolateur 142508	1
140124	DO 3608	Blanc / White	With cord grip insulator 142508	
140127	DO 3612	Noir / Black	Raccord pour base de lampe en bois avec serre-câble incorporé pour câble plat	2
140128	DO 3616	Blanc / White	Entry for wood lamp base with built-in cord grip for flat cable	
140123	DO 3620	Noir / Black	Avec tige filetée plastique (M 10x1) et système anti-rotation pour base de lampe en porcelaine à utiliser avec serre-câble isolateur 142508	3
140122	DO 3624	Blanc / White	Threaded plastic stem and rotating device for porcelain lamp base with cord grip insulator 142508	
140617	DO 3632	Noir / Black	Avec tige filetée plastique (M 10x1) hauteur totale 66 mm et système anti-rotation pour base de lampe en porcelaine à utiliser avec serre-câble isolateur 142508	4
140172	DO 3628	Blanc / White	Threaded plastic stem height 66 mm and rotating device for porcelain lamp base with cord grip insulator 142508	
140368	DO 3636	Blanc / White	Avec tige filetée plastique M 10x1 pour base de lampe en porcelaine. Hauteur totale 66 mm à utiliser avec serre-câble isolateur 142508	5
140662	DO 3640	Noir / Black	Threaded plastic stem for porcelain lamp base with cord grip insulator 142508	
140663	DO 3644	Blanc / White	Avec tige filetée plastique M 10x1 pour base de lampe en porcelaine. Hauteur totale 81 mm à utiliser avec serre-câble isolateur 142508	5
			Threaded plastic stem for porcelain lamp base with cord grip insulator 142508	

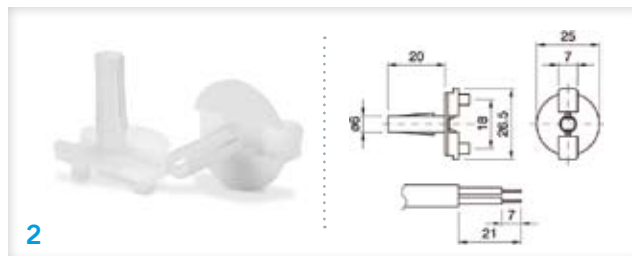
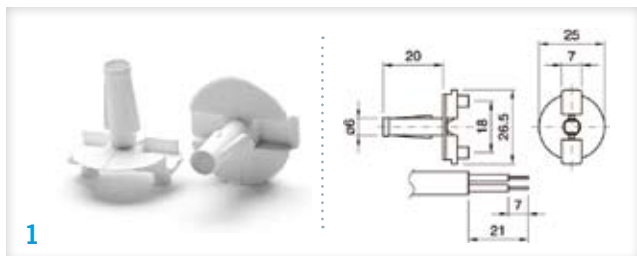
Couleur dorée sur demande / Gold color upon request

**E27**

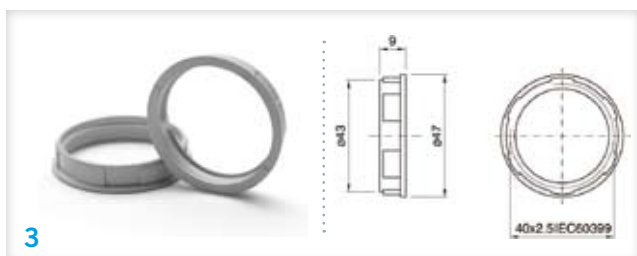
**AUTOMATIQUES (À CLIPSER) AUTOMATIC (TO CLIP-ON)**

**C2/51** **Isolateurs serre-câbles et bagues**  
Cord grip insulator and shade rings

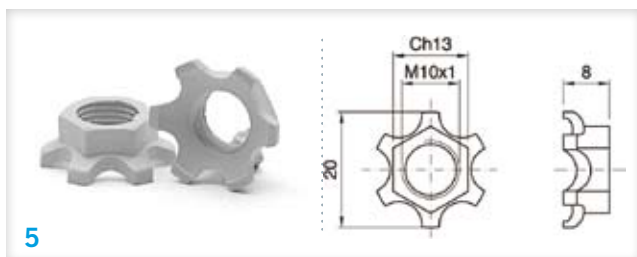
**Isolateur serre-câble intérieur / Closed cord grip insulator**



**Bague / Shade nut**



**Écrou auto-freinant / Lock nut**



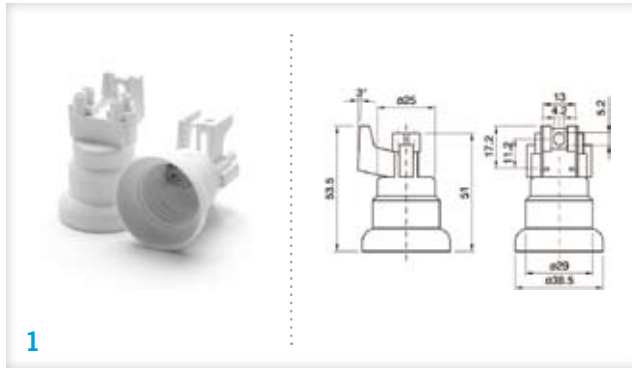
Code stock Part number	Référence Reference	Couleur Color	Dimensions D x h (mm)	Description	N°
<b>Double fonction isolateur et serre-câble pour montage en classe 2 / Insulator and cord grip for class 2 application</b>					
142508	DO 3476	Blanc / White	26,5 x 20	Pour câble plat H03VVH2-F 2 x 0,75 mm <sup>2</sup> For flat cable H03VVH2-F 2 x 0.75 mm <sup>2</sup>	1
141117	DO 3480	Blanc / White	26,5 x 20	Pour câble rond H03VV-F 2 x 0,75 mm <sup>2</sup> For round cable H03VV-F 2 x 0.75 mm <sup>2</sup>	2
<b>Bague / Shade ring</b>					
140140	DO 3300	Noir / Black	47 x 9		3
140145	DO 3304	Blanc / White	47 x 9		3
140132	DO 3308	Doré / Gold	47 x 9		3
140129	DO 3312	Noir / Black	57 x 12		4
140146	DO 3316	Blanc / White	57 x 12		4
140154	DO 3320	Doré / Gold	57 x 12		4
<b>Écrou auto-freinant / Lock nut</b>					
141110	DO 2780	Blanc / White	20 x 8	Permet le serrage des capuchons utilisés par les lampes en porcelaine Locking nut for porcelain lamp base	5

Les bagues noires, blanches et dorées sont teintées dans la masse / Black, white and gold shade rings are inside coated color

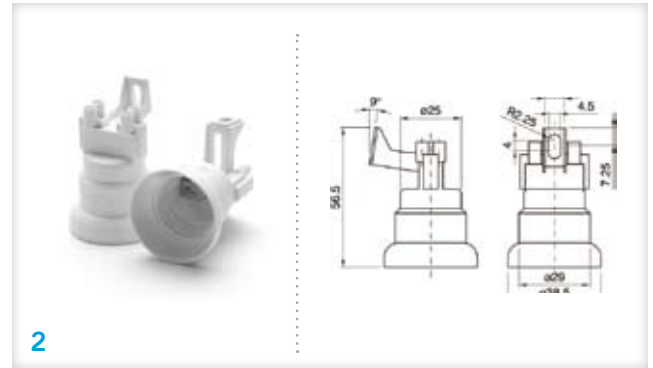
Douilles  
Lamp holders

**C**

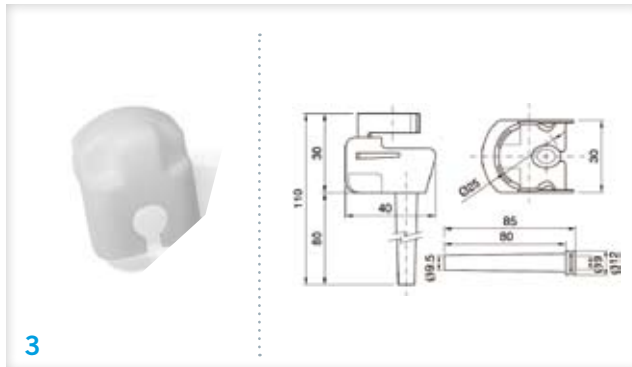
## MONOBLOCS ONE PIECE LAMPHOLDER

C2/52 T210°C avec équerre plastique et accessoires  
With plastic bracket and accessories

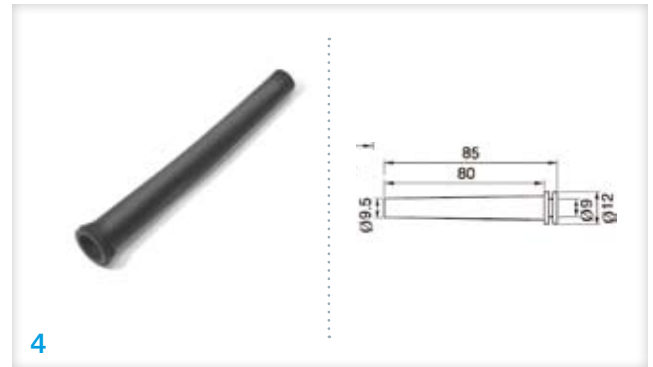
1



2



3



4

## Exemples d'application / Examples



## Exemple / Example 1

Avec 140387 / With 140387



## Exemple / Example 2

Classe 2 avec 140387, 140571 et 140572  
Class 2 application with 140387, 140571 and 140572

Code stock Part number	Référence Reference	N°
<b>Douille / Lampholder</b>		
140387	DO 3648	1
140388	DO 3652	2
<b>Capuchon pour classe 2 / Dome for class 2</b>		
140571	DO 3656	3
<b>Tube d'isolation pour classe 2 / Rubber sleeve for class 2</b>		
140572	DO 3660	4

## CARACTÉRISTIQUES TECHNIQUES

- ▶ 250V 4A
- ▶ Matériau : thermoplastique
- ▶ Connexions automatiques, fixation par vis M4

## APPLICATIONS

- ▶ Pour câble rigide ou souple 0,5 à 2,5 mm<sup>2</sup>
- ▶ Installation sur applique en métal ou en plastique
- ▶ 140571 et 140572 : permettent de réaliser un luminaire classe 2

## TECHNICAL SPECIFICATIONS

- ▶ 250V 4A
- ▶ Material: thermoplastic
- ▶ Spring type terminal, connection: M4 screws

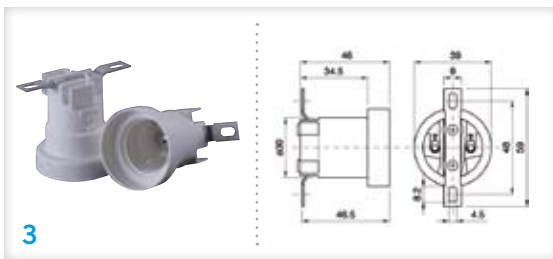
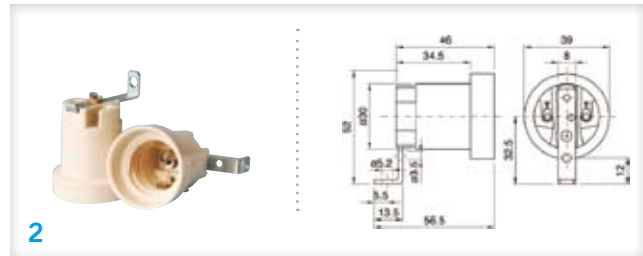
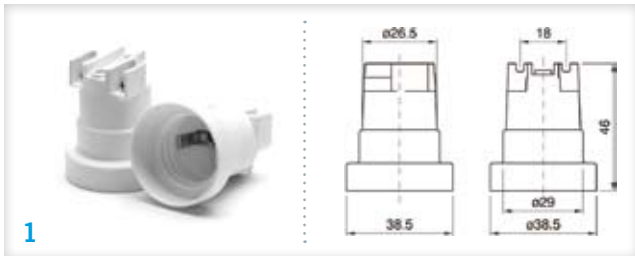
## APPLICATIONS

- ▶ For rigid or flexible cable 0.5 to 2.5 mm<sup>2</sup>
- ▶ Installation on metal or plastic wall light
- ▶ 140571 et 140572: provide to realize a class 2 fixture

**E27**

**MONOBLOCS ONE PIECE LAMP HOLDER**

**C2/53 T210°C avec équerres métalliques**  
T210°C with metal brackets



**CARACTÉRISTIQUES TECHNIQUES**

- ▶ 250V 4A
- ▶ Matériau : thermoplastique
- ▶ Connexion à vis
- ▶ Fixation par vis M4

**APPLICATIONS**

- ▶ Pour câble rigide ou souple 0,5 à 2,5 mm<sup>2</sup>

**TECHNICAL SPECIFICATIONS**

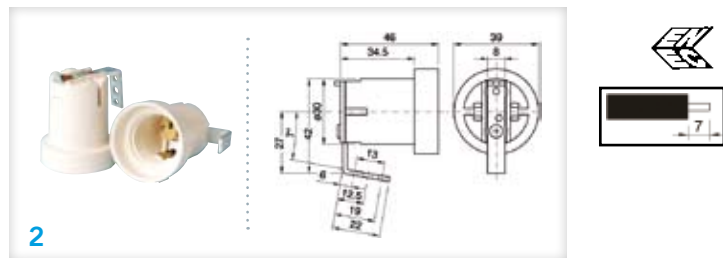
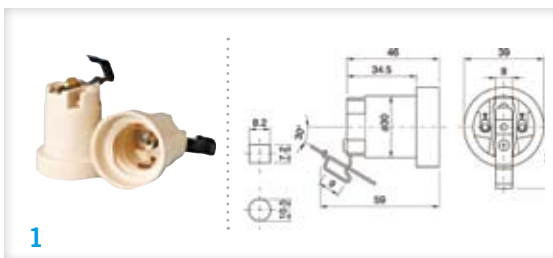
- ▶ 250V 4A
- ▶ Material: thermoplastic
- ▶ Screw type terminals
- ▶ Connection: M4 screws

**APPLICATIONS**

- ▶ For rigid or flexible cable 0.5 to 2.5 mm<sup>2</sup>

Code stock Part number	Référence Reference	Description	N°
127444	DO 3664	Sans équerre / Without bracket	1
127501	DO 3668	Équerre métallique avec trou Ø 5,2 mm et borne de terre Metal bracket with hole Ø 5.2 and earth terminal	2
127502	DO 3672	Équerre métallique plate et 2 trous de passage pour vis M4 Flat metal bracket with 2 holes for M4 screw	3

**C2/54 T230°C avec équerres métalliques**  
T230°C with metal bracket



**CARACTÉRISTIQUES TECHNIQUES**

- ▶ 250V 4A
- ▶ Matériau : polyester
- ▶ Connexion à vis ou automatique
- ▶ Fixation par vis M4

**APPLICATIONS**

- ▶ Pour câble rigide ou souple 0,5 à 2,5 mm<sup>2</sup>
- ▶ Ces douilles ont les mêmes propriétés que les douilles en porcelaine tout en étant beaucoup moins fragiles

**TECHNICAL SPECIFICATIONS**

- ▶ 250V 4A
- ▶ Material: polyester
- ▶ Screw or spring type terminals
- ▶ Connection: M4 screws

**APPLICATIONS**

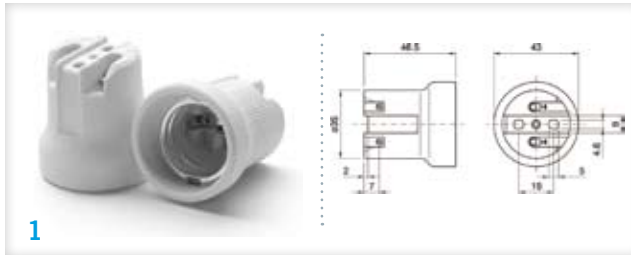
- ▶ For rigid or flexible cable 0.5 to 2.5 mm<sup>2</sup>
- ▶ Polyester lampholders have same material properties as the porcelain ones while being much less fragile

Code stock Part number	Référence Reference	Description	N°
<b>Connexions à vis / Screws type terminals</b>			
140508	DO 3676	Équerre à ressort et borne de terre / Spring bracket with earth terminal	1
<b>Connexions automatiques / Spring type terminals</b>			
140507	DO 3680	Équerre métallique avec 2 trous filetés M3 et vis de terre / Metal bracket with 2 M3 holes and earth screw	2

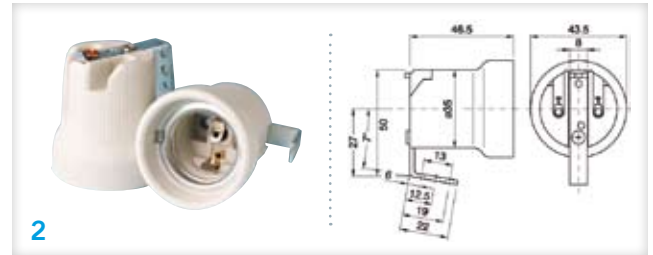
## PORCELAINES PORCELAIN

C2/55 Pour lampes à filament ou à décharge  
For discharge or filament lamps

250V T180°C / 250V T180°C

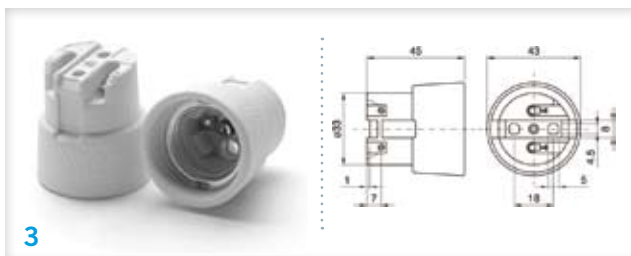


1

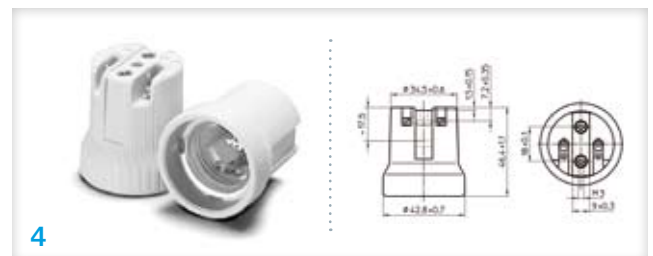


2

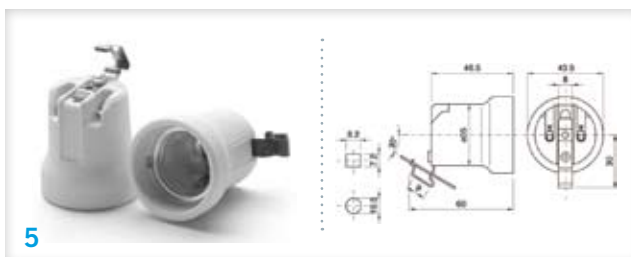
250V / 5000V T270°C / 250V / 5000V T270°C



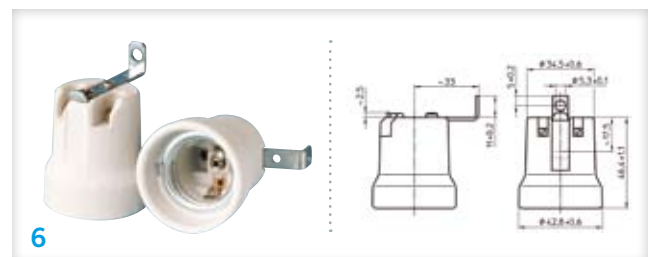
3



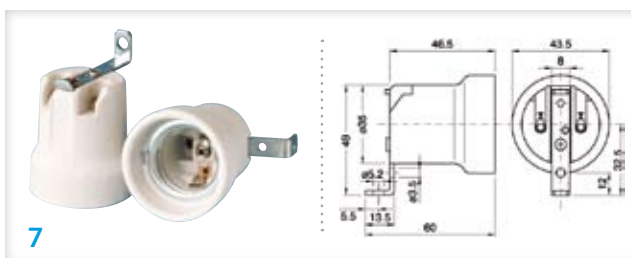
4



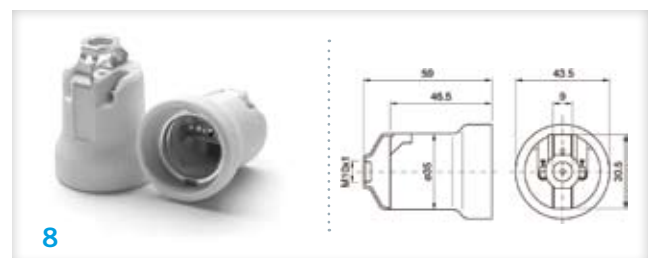
5



6

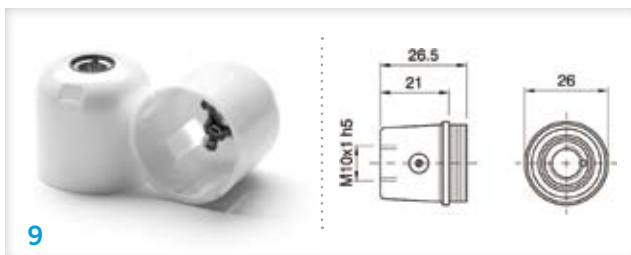


7



8

Capuchon clipsable pour 140514 / Snap-on dome for 140514



9

## CARACTÉRISTIQUES TECHNIQUES

- ▶ 250V 4A
- ▶ Tension d'impulsion : 5000V
- ▶ Connexions par bornes à vis

## TECHNICAL SPECIFICATIONS

- ▶ 250V 4A
- ▶ Impulse voltage: 5000V
- ▶ Screw type



**E27**

**PORCELAINES** PORCELAIN

**Suite**

Continued

**APPLICATIONS**

- ▶ Pour câble rigide ou souple 0,5 à 2,5 mm<sup>2</sup>
- ▶ 5000V : pour utilisation des lampes à décharge en éclairage public

**APPLICATIONS**

- ▶ For rigid or flexible cable 0.5 to 2.5 mm<sup>2</sup>
- ▶ 5000V: recommended for public lighting applications

Code stock Part number	Référence Reference	Description	N°
<b>250V T180°C / 250V T180°C</b>			
140500	DO 3684	Avec trous de passage pour vis M4 / With through hole for M4 screw	1
140505	DO 3688	Avec équerre métallique ayant 2 trous filetés M3 et vis de terre With metal bracket with 2 M3 holes and earth screw	2
<b>250V / 5000V T270°C / 250V / 5000V T270°C</b>			
140514	DO 3692	Avec trous de passage pour M4 ou avec capuchon clipsable pour luminaires extérieurs With holes for M4 screws or with snap-on domes for outdoor fixtures	3
126005	DO 3696	Avec 2 inserts métalliques filetés pour vis M3 / With 2 metal nipples for M3 screw	4
140502	DO 3700	Avec équerre à ressort / With spring bracket	5
127309	DO 3704	Avec équerre métallique trou Ø 5.2 mm / With metal bracket hole dia. 5.2 mm	6
126885	DO 3708	Avec équerre métallique trou Ø 5.2 mm et vis de terre / With metal bracket hole dia. 5.2 mm and earth screw	7
140501	DO 3712	Avec support métallique taraudé M 10x1 / With metal bracket M 10x1 threaded	8
<b>Capuchon clipsable pour 140514 / Snap-on dome for 140514</b>			
140517	DO 3716	Avec raccord métallique M 10x1 vis de blocage de tige et borne de mise à la terre With metal nipple M 10x1, stem lock screw and earth terminal	9

Autres types d'équerres et capuchons sur demande. Filetage 3/8" sur demande / Other brackets or snap-on domes on request. With nipple 3/8" upon request

**MÉTALLIQUES** METAL

**C2/56** Montées - Laitonnées filetées  
Prescrewed brass plated



**CARACTÉRISTIQUES TECHNIQUES**

- ▶ 250V 4A T230°C
- ▶ Composé de :
  - pastille en polyester avec dispositif de blocage
  - chemise extérieure lisse, virole en résine
  - capuchon avec raccord métallique fileté M 10x1, arrêt, vis de blocage et borne de terre
- ▶ Livré en 3 parties prévisées
- ▶ D x H (mm) Ø 40 x 55

**TECHNICAL SPECIFICATIONS**

- ▶ 250V 4A T230°C
- ▶ Steel body with:
  - insert resin screw type and locking device
  - resin insulating ring
  - dome with M 10x1 metal nipple with stem lock screw and earth terminal
- ▶ Delivered in 3 pre-screwed parts
- ▶ D x H (mm) Ø 40 x 55

**APPLICATIONS**

- ▶ Pour lampes halogènes
- ▶ Pour câble rigide ou souple 0,5 à 2,5 mm<sup>2</sup>

**APPLICATIONS**

- ▶ For halogen lamps
- ▶ For rigid or flexible cable 0.5 to 2.5 mm<sup>2</sup>

Code stock Part number	Référence Reference
140530	DO 3720

## MÉTALLIQUES METAL

C2/57 3 parties non montées - filetées  
Threaded lampholder non assembled - 3 parts

Un article A, un article B et un article C doivent figurer simultanément sur votre commande.

Ajouter suivant votre montage, l'isolateur (D) 140558 (montage en classe 2) et une ou deux bagues (E ou F).

3 references (A, B and C) should always be ordered.

Depended on the mounting, add insulator 140558 (D) for class 2 application and rings (E ou F).



1

Zingué blanc tropicalisé  
Tropicalized zinc plated



2

Zingué blanc  
White zinc plated



3

Laitonné  
Brass plated



4

Nickelé  
Nickel plated



5

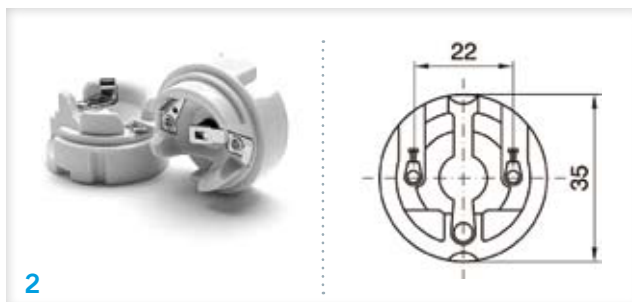
Chromé  
Chrome finish

## A | Chemise / Outer Shell

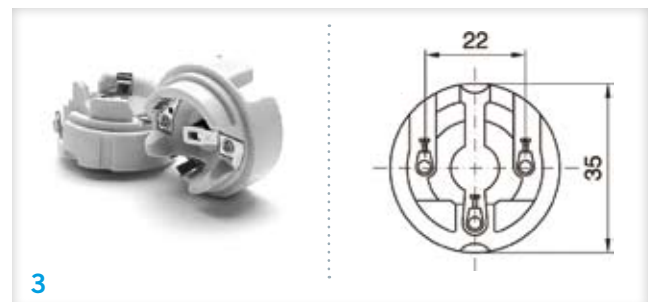


1

## B | Pastille / Insert



2



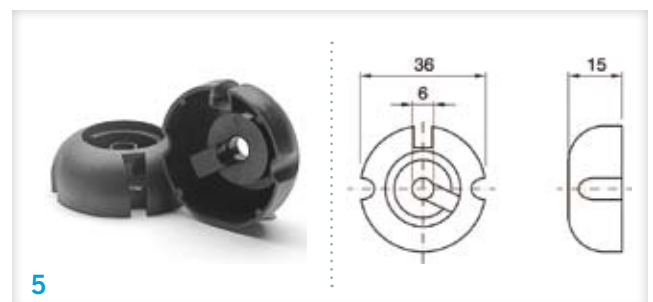
3

## C | Capuchon / Dome



4

## D | Isolateur / Insulator



5

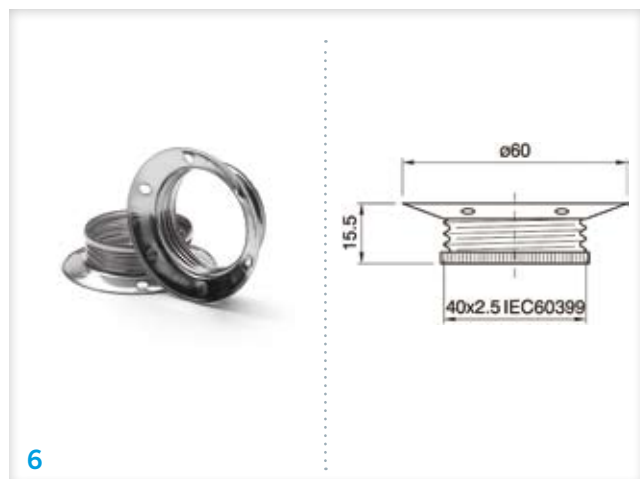
**E27**

**MÉTALLIQUES METAL**

**Suite**

Continued

**E | Bague Ø 60 x 15,5 / Shade ring Ø 60 x 15.5**



**F | Bague Ø 53 x 14,5 / Shade ring Ø 53 x 14.5**



**CARACTÉRISTIQUES TECHNIQUES**

- ▶ 250V 4A T230°C
- ▶ Connexion : borne à vis

**APPLICATIONS**

- ▶ Pour câble rigide ou souple 0,5 à 2,5 mm<sup>2</sup>

**TECHNICAL SPECIFICATIONS**

- ▶ 250V 4A T230°C
- ▶ Screw terminals

**APPLICATIONS**

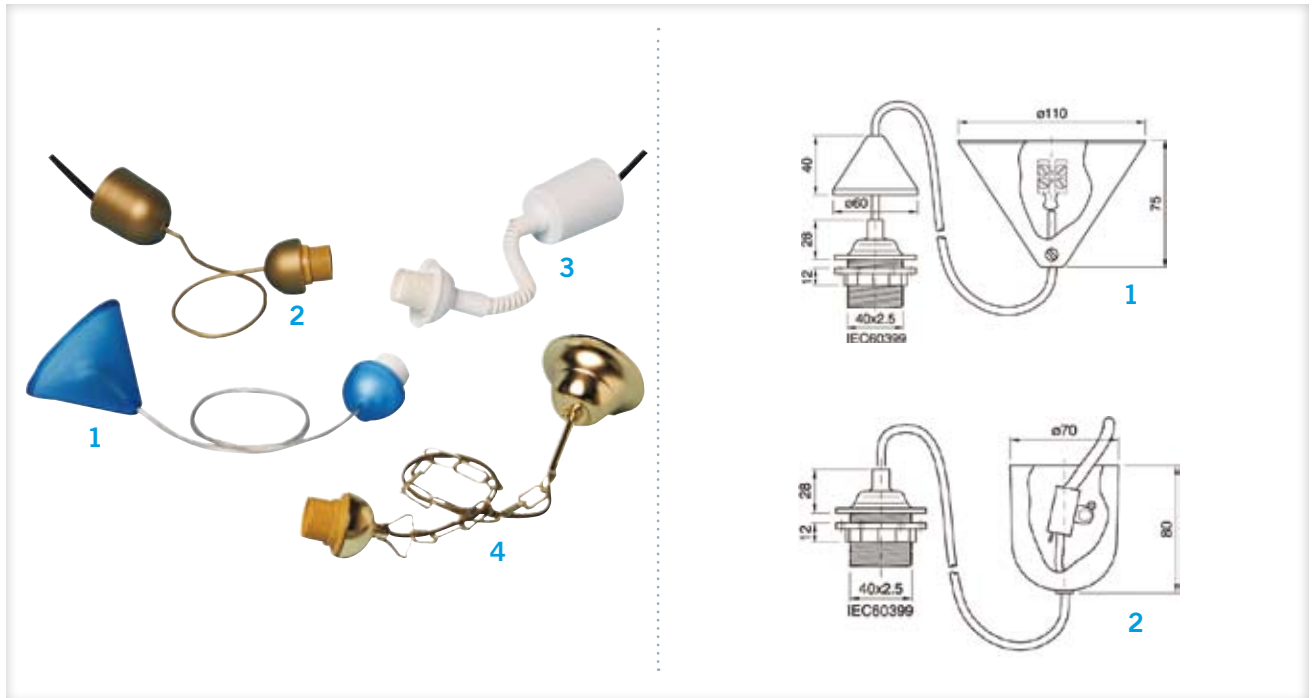
- ▶ For rigid or flexible cable 0.5 to 2.5 mm<sup>2</sup>

Code stock Part number	Référence Reference	Couleur Color	N°
<b>A   Chemise fileté / Threaded outer shell</b>			
140549	DO 3724	Zingué blanc tropicalisé / Tropicalized zinc plated	1
140548	DO 3728	Zingué Blanc / White zinc plated	1
140547	DO 3732	Laitonné / Brass plated	1
140532	DO 3736	Nickelé / Nickel-plated	1
140550	DO 3740	Chromé / Chrome finish	1
<b>B   Pastille / Insert</b>			
▶ 2 pôles / 2 poles			
140529	DO 3744	Blanc / White	2
▶ 2 pôles + terre / 2 poles + earth terminal			
140551	DO 3748	Blanc / White	3
<b>C   Capuchon / Dome</b>			
140554	DO 3752	Zingué blanc tropicalisé / Tropicalized zinc plated	4
140553	DO 3756	Zingué Blanc / White zinc plated	4
140552	DO 3760	Laitonné / Brass plated	4
140533	DO 3764	Nickelé / Nickel-plated	4
140555	DO 3768	Chromé / Chrome finish	4
<b>D   Isolateur pour classe 2 / Insulator for class 2</b>			
140558	DO 3772	Noir / Black	5
<b>E   Bague Ø 60 x 15,5 mm / Shade ring Ø 60 x 15.5 mm</b>			
140559	DO 3776	Zingué blanc tropicalisé / Tropicalized zinc plated	6
140527	DO 3780	Zingué Blanc / White zinc plated	6
140535	DO 3784	Laitonné / Brass plated	6
140537	DO 3788	Nickelé / Nickel-plated	6
<b>F   Bague Ø 53 x 14,5 mm / Shade ring Ø 53 x 14.5 mm</b>			
140534	DO 3792	Chromé / Chrome finish	7

Douilles pour suspensions lourdes (3,3 à 4,5 kg), nous consulter.  
Lamp holders for pendel (weight 3.3 kg to 4.5 kg) please consult us.

Douilles  
Lamp holders

**C**

SUSPENSIONS ET KITS PRÉ-CÂBLÉS *SUSPENSIONS PENDANT AND PRE-WIRED KITS*C2/58 Suspensions complètes en classe 2  
*Suspension with lampholder class 2*

## CARACTÉRISTIQUES TECHNIQUES

- ▶ Constitué de :
  - douille E27 mi-filetée avec butée
  - bague
  - serre-câble
  - pavillon
  - maintien de câble
  - câble H03VVF 2 x 0,75 mm<sup>2</sup> et boîtier de connexion (version 100 W avec câble spécial H03 V2V2F 90°C)
- ▶ Norme EN 60598-1
- ▶ Livrée avec notice de branchement
- ▶ Précautions d'emploi : les suspensions 60 ou 100 W max ne peuvent être montées que sur des luminaires conçus et homologués par le fabricant pour utiliser une ampoule de 60 ou 100 W selon le cas
- ▶ La masse totale du luminaire ne doit pas excéder 2,29 kg

## TECHNICAL SPECIFICATIONS

- ▶ Made of:
  - partly threaded E27 lampholder
  - ring
  - ceiling rose
  - cord grip
  - round cable H03VVF 2 x 0.75 mm<sup>2</sup> with box or terminal block ; 100W version with special cable H03V2V2F 90°C
- ▶ In conformity with EN 60598-1
- ▶ Delivered with assembly instructions
- ▶ Use precautions: 60 or 100 W light suspensions can be mounted only on homologated fixtures designed to receive 60 or 100 W bulbs
- ▶ Total weight of fixture shall not exceed 2.29 kg

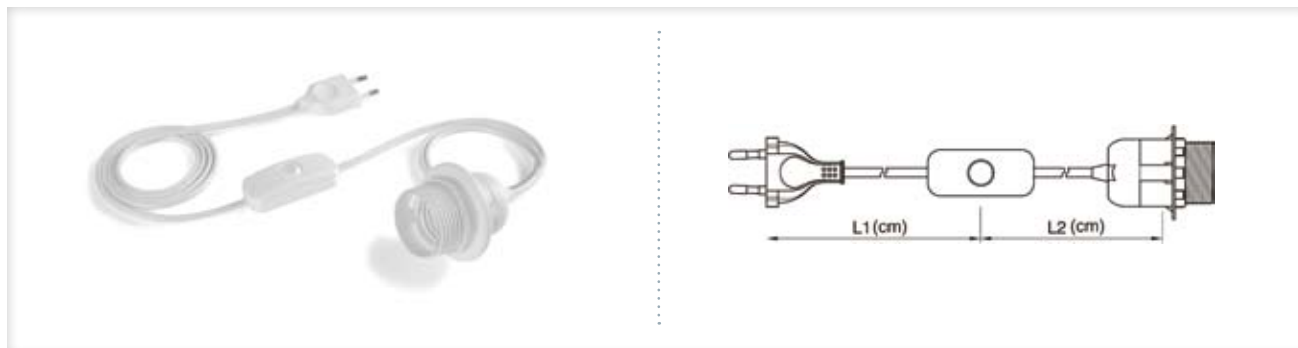
Code stock <i>Part number</i>	Référence <i>Reference</i>	Couleur <i>Color</i>	Watts <i>W</i>	Longueur câble <i>Cable length (cm)</i>	N°
144422	DO 3796	Transparent clair / Clear	60	80	1
144426	DO 3800	Orange	60	80	1
144425	DO 3804	Bleu / Blue	60	80	1
144424	DO 3808	Vert / Green	60	80	1
144403	DO 3812	Blanc / White	60	80	2
144439	DO 3816	Blanc / White	60	100	2
144412	DO 3820	Doré / Gold	60	80	2
144404	DO 3824	Noir / Black	60	60	2
144414	DO 3828	Blanc / White	100	60	2
144423	DO 3832	Doré / Gold	100	60	2
<b>Suspension « monte et baisse » / « Lip and down » type</b>					
144416	DO 3836	Blanc / white	60	20 à 80 / 20 to 80	3
<b>Suspension chaîne laitonée / Brass-plated</b>					
144427	DO 3840	Laitonné / Brass plated	100	70	4

Autres couleurs et longueurs de câble sur demande / Other colors and length upon request / Système DCL, voir E1/1 / DCL System: see item E1/1

**E27**

**SUSPENSIONS ET KITS PRÉ-CÂBLÉS** *SUSPENSIONS PENDANT AND PRE-WIRED KITS*

**C2/59** **Kit pré-câblé blanc avec sortie libre du cordon par l'arrière**  
*Pre-wired lampholder set with cable*



**CARACTÉRISTIQUES TECHNIQUES**

- ▶ Kit constitué de :
  - chemise automatique T180 °C mi-filetée 140111 avec une bague type 140146 Ø 57 x 12 mm
  - capuchon 140124 avec sortie libre du cordon par l'arrière
  - serre-câble 142508 intégré dans la douille
  - cordon bipolaire 2 x 0,75 mm<sup>2</sup> H03VVH2F
  - inter unipolaire
  - fiche européenne

**TECHNICAL SPECIFICATIONS**

- ▶ Set includes:
  - partly threaded outer shell 140111 with a ring: dia. 57 x 12 mm 140146
  - dome 140124
  - cord grip 142508
  - double-pole wiring with flat cable 2 x 0.75 mm<sup>2</sup> H03VVH2-F with lampholder and shade ring
  - switch: single-pole
  - plug: european

Code stock <i>Part number</i>	Référence <i>Reference</i>	Longueur totale <i>Total length (m)</i>	Longueur L1 <i>Length (m)</i>	Longueur L2 <i>Length (m)</i>
140251	DO 3844	1,50	1,00	0,50

**C2/60** **Kit pré-câblé noir pour applique murale**  
*Black cord-set for wall light*



**CARACTÉRISTIQUES TECHNIQUES**

- ▶ Kit constitué de :
  - Chemise : E27 mi - filetée en thermoplastique
  - Capuchon : avec trou latéral pour sortie de câble par le côté
  - Bague 47x 9 mm 140140
  - Serre-câble intégré 142635
  - Câble plat (20 cm) H03VVH2-F 2 x 0,75 mm<sup>2</sup>
  - Boîtier de connexion 142502 pour montage en classe 2
  - Raccord fileté plein M 10x1 en plastique pour fermer la douille

**APPLICATIONS**

- ▶ Montage sur des appliques murales conçues pour être en classe 2

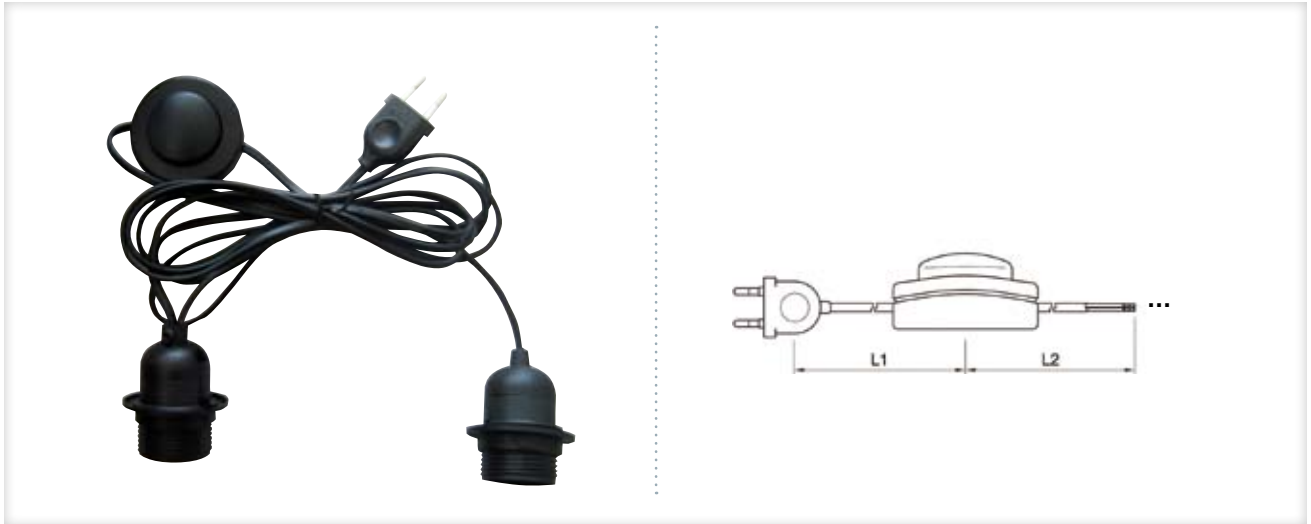
**TECHNICAL SPECIFICATIONS**

- ▶ Kit includes:
  - Outer shell: thermoplastic partly threaded E27
  - Dome: with lateral hole
  - Ring 47 x 9 mm 140140
  - Cord grip 142635
  - Flat cable 2 x 0.75 H03VVH2-F (20 cm)
  - Terminal block (for class 2)
  - M 10x1 plain plastic nipple

**APPLICATIONS**

- ▶ For wall light class 2

Code stock <i>Part number</i>	Référence <i>Reference</i>
140655	DO 3848

SUSPENSIONS ET KITS PRÉ-CÂBLÉS *SUSPENSIONS PENDANT AND PRE-WIRED KITS*C2/61 Kit pré-cablé noir avec 2 douilles et interrupteur à pied  
*Black cord-set with two lampholders and foot switch*

## CARACTÉRISTIQUES TECHNIQUES

- ▶ 250V 2A T210°C
- ▶ Kit constitué de :
  - 2 douilles mi-filetée en thermoplastique reliées entre elles avec sortie de câble par l'arrière des douilles
  - 2 Bagues 57 x 12 mm
  - 2 Serre - câbles
  - Cordon 2 x 0,75 mm<sup>2</sup> H03VVH2-F
  - interrupteur à pied : unipolaire
  - fiche : européenne
- ▶ L2 : longueur entre l'interrupteur et la première douille
- ▶ L3 : longueur entre les douilles

## APPLICATIONS

- ▶ Montage sur luminaires en colonne

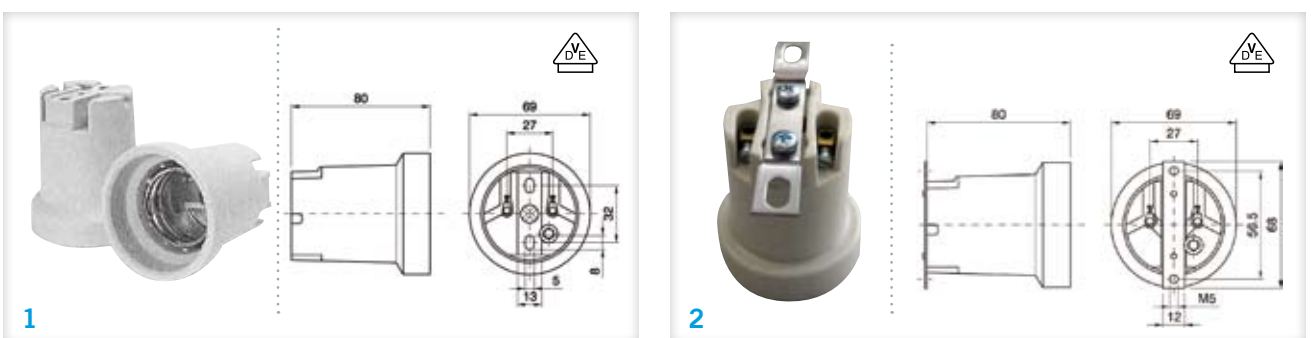
## TECHNICAL SPECIFICATIONS

- ▶ 250V 2A T210°C
- ▶ Kit includes:
  - 2 half-threaded lampholders self-connected with back side cable outlet
  - 2 rings 57 x 12 mm
  - 2 cord grips
  - cord set with flat cable 2 x 0.75 H03VVH2-F
  - foot switch: single pole
  - plug: european type
- ▶ L2: length between the switch and the first lampholder
- ▶ L3: length between the first and the second lampholder

## APPLICATIONS

- ▶ Recommended for mounting on "column style" fixtures

Code stock Part number	Référence Reference	Longueur totale Total length (m)	Longueur L1 Length (m)	Longueur L2 Length (m)	Longueur L3 Length (m)
140647	DO 3852	3,30	1,50	1,00	0,80
140646	DO 3856	3,60	1,50	1,00	1,10

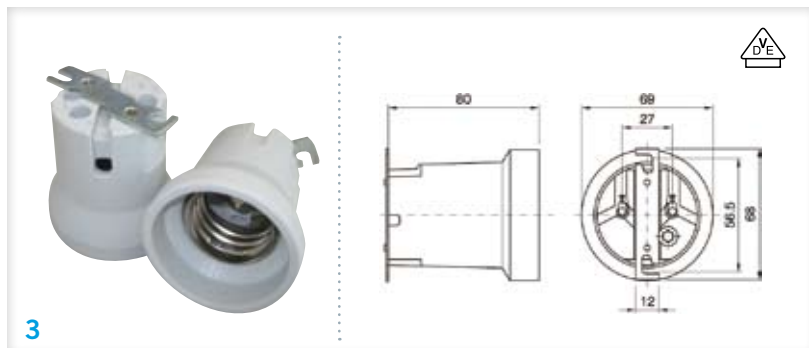
C2/62 Porcelaines  
*Porcelain*



**E40**

**Suite**

Continued



3

**CARACTÉRISTIQUES TECHNIQUES**

- ▶ 750V 16A 300°C
- ▶ Tension d'impulsion : 5 000V
- ▶ Connexions à vis
- ▶ Coquille vissée cuivre nickelé
- ▶ Avec système de frein de lampe

**APPLICATIONS**

- ▶ Pour câble rigide ou souple 1,5 à 4 mm<sup>2</sup>
- ▶ Recommandée pour utilisation des lampes à décharge en éclairage public

**TECHNICAL SPECIFICATIONS**

- ▶ 750V 16A 300°C
- ▶ Impulse Voltage: 5 000V
- ▶ Screw type terminals
- ▶ Screwed shell nickel-plated copper
- ▶ Lamp retention device

**APPLICATIONS**

- ▶ For rigid or flexible cable 1.5 à 4 mm<sup>2</sup>
- ▶ Recommended for public lighting applications

Code stock <i>Part number</i>	Référence <i>Reference</i>	Description	N°
126886	DO 3860	Fixation 2 trous pour vis M4 / Two through holes fixing for M4 screw	1
127289	DO 3864	Équerre métallique avec trous filetés pour vis M5 / Metal bracket with threaded holes for M5 screws	2
126878	DO 3868	Équerre métallique avec encoches pour vis M5 / Metal bracket with slots for M5 screws	3

**C2/63 Laitonnée**  
Brass plated



**CARACTÉRISTIQUES TECHNIQUES**

- ▶ 250V 16A 230°C
- ▶ Puissance admissible : 1 500 W
- ▶ Contacts à lame élastique en laiton
- ▶ Connexion sur bornes à vis, en laiton, imperdables
- ▶ Raccord métallique 17 mm avec vis d'arrêt
- ▶ Borne de terre

**APPLICATIONS**

- ▶ Recommandées pour utilisation de lampe à incandescence en éclairage

**TECHNICAL SPECIFICATIONS**

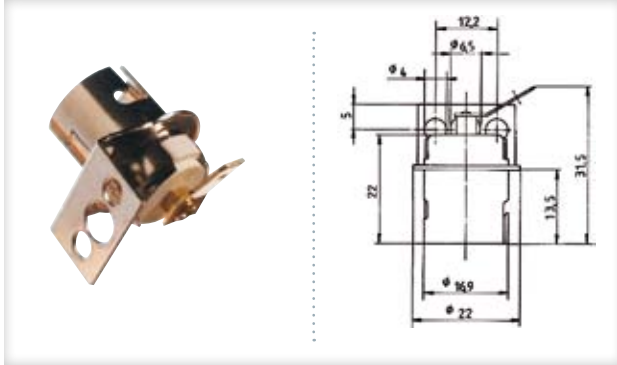
- ▶ 250V 16A 230°C
- ▶ Maximum load: 1 500 W
- ▶ Flexible brass contacts
- ▶ Unlosable screw brass terminals
- ▶ 17 mm metal threaded entry with stem lock screw
- ▶ Earth terminal

**APPLICATIONS**

- ▶ Recommended for public lighting applications

Code stock <i>Part number</i>	Référence <i>Reference</i>	Dimensions <i>Ø x h (mm)</i>
127084	DO 3872	64 x 97

**C3/1** Douille pour BA15S avec patte à 90°  
BA15S lampholder with 90° lug



**CARACTÉRISTIQUES TECHNIQUES**

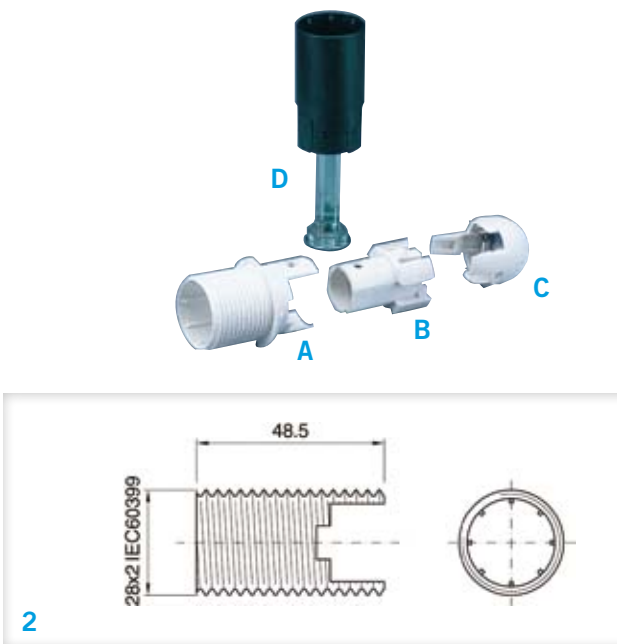
- ▶ 24V 8A
- ▶ Cosse FASTON 6,35 mm
- ▶ Norme DIN 49720

**TECHNICAL SPECIFICATIONS**

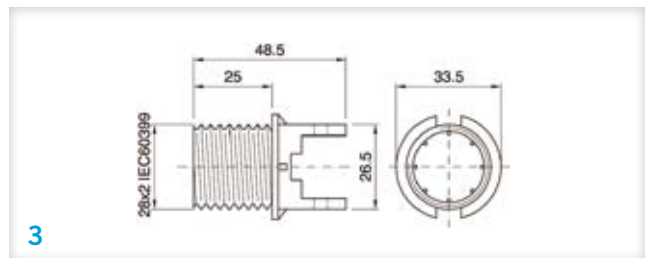
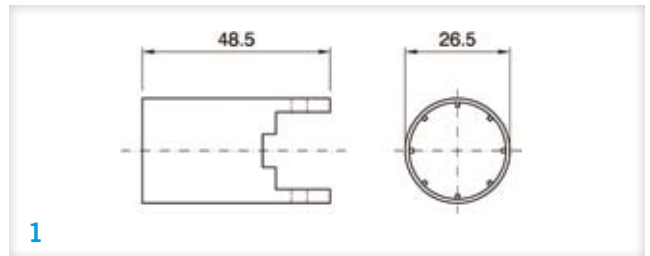
- ▶ 24V 8A
- ▶ FASTON tags 6.35 mm
- ▶ Approval DIN 49720

Code stock	Référence
Part number	Reference
126964	DO 3903

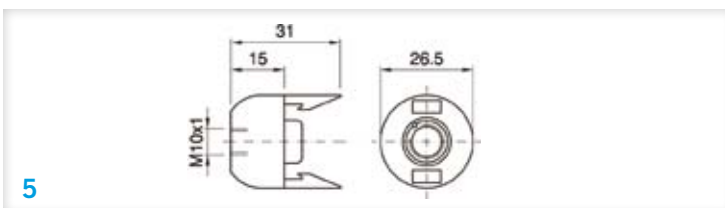
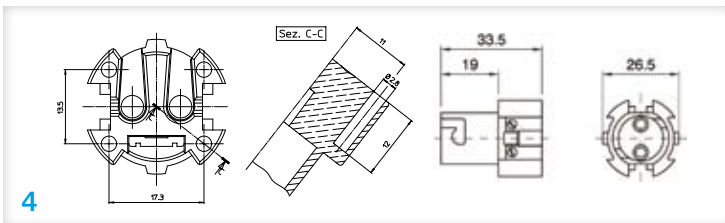
**C3/2** BA15D - Ø 27 mm et accessoires  
BA15D - Ø 27 mm and accessories



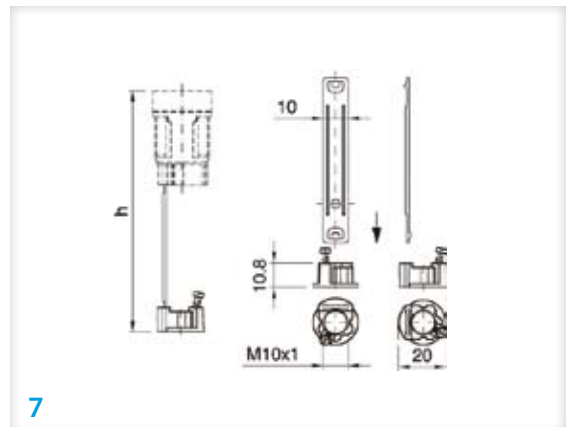
**A | Chemise / Outer Shell**



**B | Douille monobloc / One piece lampholder**



**D | Équerre métallique zinguée clipsable**  
Snap-in zinc plated metal bracket

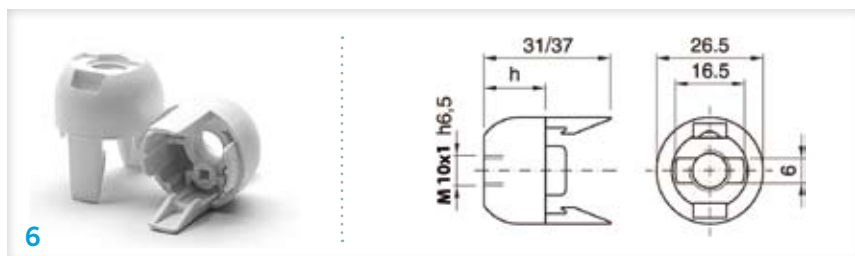


**BA15S / BA15D / BAY15D**

Suite

Continued

**C | Capuchon / Dome**



**CARACTÉRISTIQUES TECHNIQUES**

- ▶ 250V 2A T200°C
- ▶ Thermoplastique

**APPLICATIONS**

- ▶ Fixation par vis taraudeuse : un article A et un article B doivent figurer simultanément sur votre commande
- ▶ Fixation sur tige filetée M 10x1 : un article A, un article B et un article C doivent figurer simultanément sur votre commande
- ▶ Utilisation en douille bougie : un article A, un article B et un article D doivent figurer simultanément sur votre commande
- ▶ Fourreaux pour fausse bougie : voir C2/24
- ▶ Bague pour chemise : voir C2/19

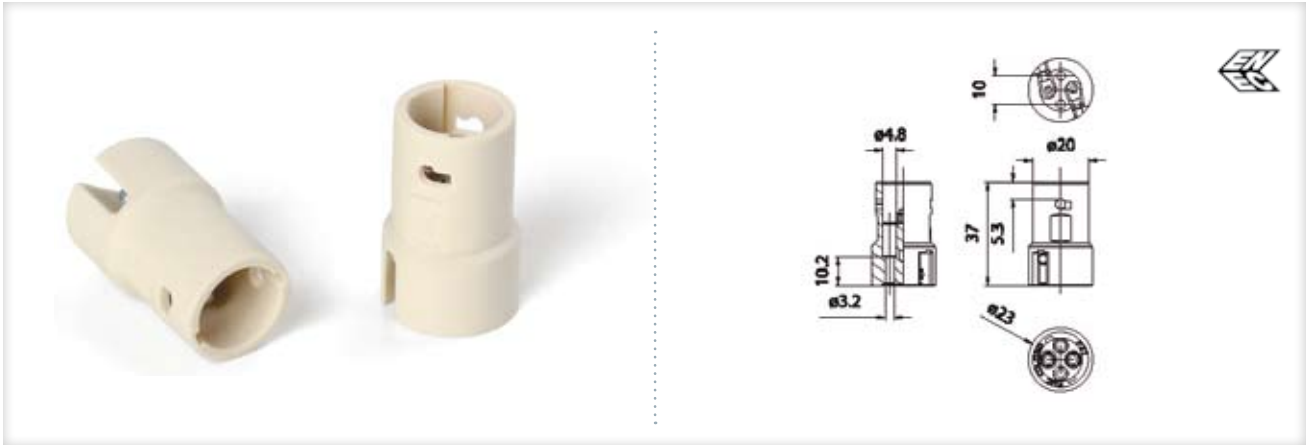
**TECHNICAL SPECIFICATIONS**

- ▶ 250V 2A T200°C
- ▶ Thermoplastic

**APPLICATIONS**

- ▶ Various connections are possible:
  - with holes for self-threading screws (use A + B)
  - with snap-on domes (use A + B + C)
  - with bracket (use A + B + D)
- ▶ Cover for candle lampholder: see item C2/24
- ▶ Ring for outer shell: see item C2/19

Code stock	Référence	Couleur	Hauteur	Hauteur totale	Description	N°
<i>Part number</i>	<i>Reference</i>	<i>Color</i>	<i>Height (mm)</i>	<i>Overall height h (mm)</i>		
<b>A   Chemise / Outer shell</b>						
▶ Lisse / Plan						
127126	DO 3905	Noir / Black	48,5	-		1
127127	DO 3907	Blanc / White	48,5	-		1
127128	DO 3909	Doré / Gold	48,5	-		1
▶ Filetée / Threaded						
127129	DO 3911	Noir / Black	48,5	-		2
127130	DO 3913	Blanc / White	48,5	-		2
▶ Mi-filetée avec butée / Partly threaded with outer shell						
127131	DO 3915	Noir / Black	48,5	-		3
<b>B   Douille monobloc / One piece lampholder</b>						
127133	DO 3917	Noir / Black	33,5	-	Connexions : à vis pour câble rigides ou souples 0,5 à 2,5 mm <sup>2</sup>	4
127134	DO 3919	Blanc / White	33,5	-	Terminals: screw type for rigid or flexible cables 0.5 to 2.5 mm <sup>2</sup>	4
<b>C   Capuchon / Dome</b>						
140183	DO 2640	Noir / Black	31	-	Filetage métallique et vis de blocage de tige Metal nipple and stem lock screw	5
140190	DO 2644	Blanc / White	31	-		
140158	DO 2648	Doré / Gold	31	-		
140187	DO 2664	Noir / Black	31	-	Filetage dans le plastique et arrêt Threaded entry with retainer	6
140595	DO 2668	Blanc / White	31	-		
140315	DO 2672	Doré / Gold	31	-		
<b>D   Équerre métallique zinguée clipsable / Snap-in zinc plated metal bracket</b>						
▶ Avec borne de terre / With earth terminal						
140022	DO 2924		37	70	Montage par filetage M 10x1 et vis de blocage de tige Connection with threaded nipple M 10x1 and stem lock screw	7
▶ Sans borne de terre / Without earth terminal						
140381	DO 2928		37	70	Montage par filetage M 10x1 et vis de blocage de tige Connection with threaded nipple M 10x1 and stem lock	7
140382	DO 2932		57	90		
140383	DO 2936		73	105		

C3/3 BA15D – Porcelaine  
BA15D - Porcelain

## CARACTÉRISTIQUES TECHNIQUES

- ▶ 250V 8A T150°C
- ▶ IP20
- ▶ Connexion à vis

## APPLICATIONS

- ▶ Pour câbles rigides ou souples 0,5 à 1 mm<sup>2</sup>

## TECHNICAL SPECIFICATIONS

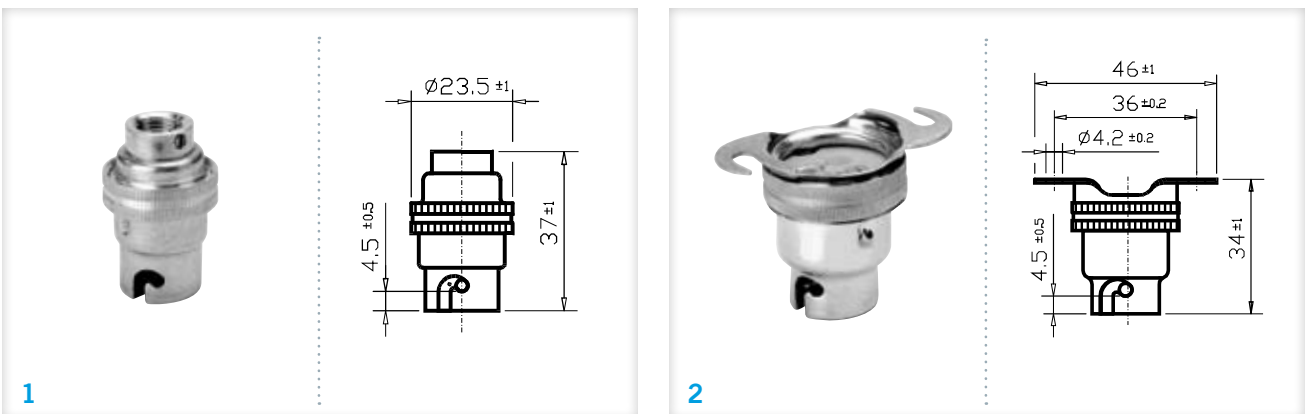
- ▶ 250V 8A T150°C
- ▶ IP20
- ▶ Screw type terminals

## APPLICATIONS

- ▶ For rigid or flexible cable 0.5 to 1 mm<sup>2</sup>

Code stock	Référence
Part number	Reference
126870	DO 3921

Livrable avec adaptateur et raccord pour tige filetée M 10x1 - Nous consulter. *With M 10x1 adaptor upon request.*

C3/4 BA15D – Douille laiton  
BA15D - Brass lampholder

## CARACTÉRISTIQUES TECHNIQUES

- ▶ 250V 2A T250°C
- ▶ Corps en laiton poli, pastille en polyamide
- ▶ Connexion : sur bornes à vis, en laiton

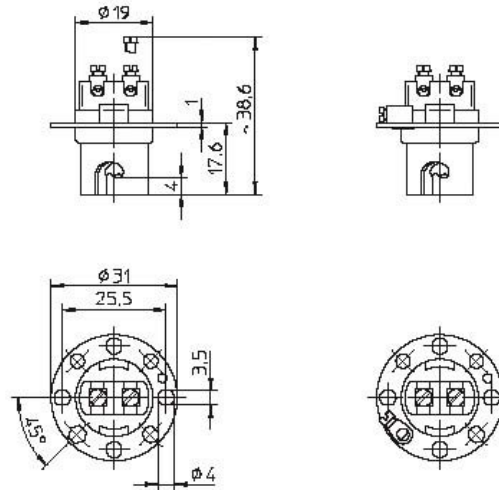
## TECHNICAL SPECIFICATIONS

- ▶ 250V 2A T250°C
- ▶ Dome and skirt in brass, plastic insert
- ▶ Tunnel type brass terminals

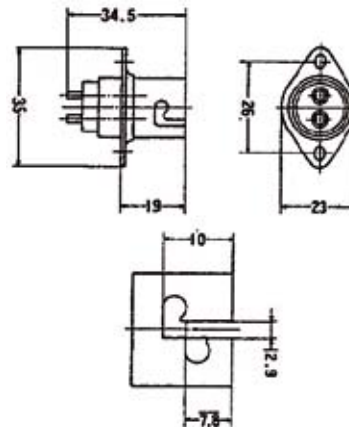
Code stock	Référence	Dimensions	Description	N°
Part number	Reference	D x H (mm)		
127085	DO 3923	23,5 x 37	Filetage métallique M 10x1 et vis de blocage de tige <i>Metal nipple M 10x1 and stem lock screw</i>	1
127086	DO 3927	27 x 34	Patère avec encoches pour vis / <i>Batten with 2 feet flange</i>	2

**BA15S / BA15D / BAY15D**

**C3/5 BA15D / BAY15D avec collerette**  
BA15D / BAY15D lampholder with skirt



1



2

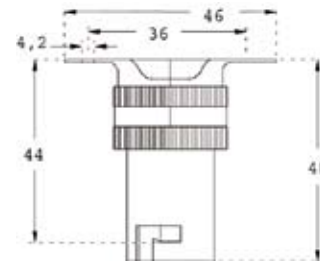
**CARACTÉRISTIQUES TECHNIQUES**

- ▶ BA15D : avec trou de passage pour vis M3
- ▶ BAY15D : avec cosses à souder
- ▶ Corps : acier galvanisé brillant

**TECHNICAL SPECIFICATIONS**

- ▶ BA15D: with through holes for M3 screws
- ▶ BAY15D: with soldering lugs
- ▶ Body: galvanised brightsteel

Code stock Part number	Référence Reference	Culot Socket	Volts V	Ampère A	Température °C	Description	N°
126965	DO 3925	BA15D	250	8	230	Borne à vis Screw type terminals	1
126902	DO 3929	BA15D	250	8	230	Borne à vis et borne de terre Screw type and earth terminals	1
127058	DO 3931	BAY15D	125	0,3	60	Cosses à souder With soldering lugs	2

C3/6 Laitonnées  
Brass plated

## CARACTÉRISTIQUES TECHNIQUES

- ▶ T250°C
- ▶ Borne à vis

## TECHNICAL SPECIFICATIONS

- ▶ T250°C
- ▶ Screw terminals

Code stock Part number	Référence Reference	Culot Base	Volts V	Ampère A
126891	DO 3933	BA20S	42	10
126892	DO 3935	BA20D	250	10

## B22D / BY22D

## DOUILLES DE CHANTIER CURRENT "FIRST MOUNTING" LAMP HOLDERS

C3/7 B22D non montée  
B22D non assembled

## CARACTÉRISTIQUES TECHNIQUES

- ▶ 250V 2A 100W
- ▶ Connexions automatiques des câbles
- ▶ Avec serre-câble
- ▶ Conforme à la norme NF EN 61184

## TECHNICAL SPECIFICATIONS

- ▶ 250V 2A 100W
- ▶ Terminal spring type
- ▶ With cord grip
- ▶ In conformity with NF EN 61184

## APPLICATIONS

- ▶ Se monte sans outil en refermant la coiffe autour de la douille encliquetée et raccordée

## APPLICATIONS

- ▶ Easy mounting with snap on dome

Code stock Part number	Référence Reference	Dimensions Ø x H (mm)
140560	DO 3937	35 x 65



**B22D / BY22D**

**POLYAMIDES** POLYAMIDE

**C3/8** **B22D Montées - Matière teintée dans la masse**  
Assembled B22D - Inside coated color material



**CARACTÉRISTIQUES TECHNIQUES**

- ▶ 230V 4A 100W
- ▶ Connexions à vis
- ▶ Livré avec double bague et passage de fil
- ▶ Dimension de l'ensemble monté : Ø 31 x 44 mm

**TECHNICAL SPECIFICATIONS**

- ▶ 230V 4A 100W
- ▶ Tunnel type brass terminals
- ▶ Delivered with shade ring and side hole
- ▶ Dimensions when mounted Ø 31 x 44 mm

Code stock Part number	Référence Reference	Description
140561	DO 3939	Filetage M 10x1 dans la matière / With nipple M 10x1
140562	DO 3941	Filetage M 11x1 dans la matière / With nipple M 11x1

**C3/9** **B22D monoblocs**  
B22D lampholder



**CARACTÉRISTIQUES TECHNIQUES**

- ▶ 250V 2A T210°C
- ▶ Connexions automatiques de câbles 0,5 à 1,5 mm<sup>2</sup>
- ▶ Fixation : à clipser ou à visser (avec vis M3)

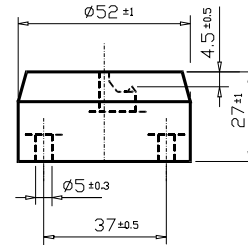
**TECHNICAL SPECIFICATIONS**

- ▶ 250V 2A T210°C
- ▶ Terminals spring type for cable 0.5 to 1.5 mm<sup>2</sup>
- ▶ Fixing: snap on with holes for M3 screws

Code stock Part number	Référence Reference	Couleur Color	Type
127087	DO 3943	Naturel / Natural	24.602.3901.50

Capuchon avec filetage M 10x1 voir C2/49 et C2/50 / Dome with M 10x1 nipple see items C2/49 and C2/50

## POLYAMIDES POLYAMIDE

C3/10 BY22D – Pour lampe sodium  
BY22D - For sodium lamp

## CARACTÉRISTIQUES TECHNIQUES

- ▶ 730V 2A T180°C
- ▶ Tension d'impulsion : 5000V
- ▶ Fixation : par vis M5
- ▶ Connexions : bornes à vis pour câble de 1,0 à 2,5 mm<sup>2</sup>

## APPLICATIONS

- ▶ Pour utilisation des lampes à décharge sodium basse pression en éclairage public

Code stock	Référence
Part number	Reference
126873	DO 3945

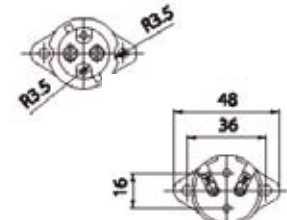
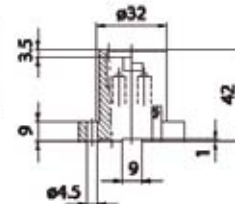
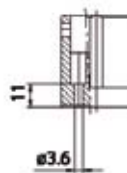
## TECHNICAL SPECIFICATIONS

- ▶ 730V 2A T180°C
- ▶ Impulse voltage: 5000V
- ▶ M5 screw fixing
- ▶ Screw terminals for cable 1.0 to 2.5 mm<sup>2</sup>

## APPLICATIONS

- ▶ Recommended for public lighting applications with BY22D sodium lamp

## PORCELAINES PORCELAIN

C3/11 BY22D - Fixation par vis  
BY22D - Fixing with screws

## CARACTÉRISTIQUES TECHNIQUES

- ▶ 250V 2A T250°C
- ▶ Fixation : à vis
- ▶ Connexions : borne à vis pour câble 0,5 à 1,0 mm
- ▶ Ressorts de pression des contacts en acier normalisé
- ▶ Bornes de raccordement à visser en laiton nickelé, avec vis à tête fendue non bloquées
- ▶ Contacts en laiton nickelé
- ▶ IP20

## APPLICATIONS

- ▶ Indication minimale des trous recommandée pour le passage des câbles (si nécessaire) : fixation éventuelle de la douille par deux trous de Ø 3,6 mm d'un entraxe de 16 mm ou 2 trous de Ø 4,5 mm d'un entraxe de 36 mm

Code stock	Référence
Part number	Reference
126872	DO 3947

## TECHNICAL SPECIFICATIONS

- ▶ 250V 2A T250°C
- ▶ Fixing: to screw
- ▶ Screw terminals for cable 0.5 to 1.0 mm
- ▶ Contact pressure springs in normalised steel
- ▶ Screw terminals in nickel brass, with non locking slotted head screw
- ▶ Nickel brass contacts
- ▶ IP20

## APPLICATIONS

- ▶ Minimum number of holes recommended for wiring (if necessary): lampholder may be fixed with two holes of dia. 3.6 mm and a 16 mm pitch or 2 holes of dia. 4.5 mm and a 36 mm pitch

**B22D / BY22D**

**PORCELAINES** PORCELAIN

**C3/12** **B22D – Finition par vis ou équerres**  
B22D - Fixing with screws or brackets



**CARACTÉRISTIQUES TECHNIQUES**

- ▶ 250V 2A T220°C
- ▶ Connexion : par bornes à vis
- ▶ Pour câble rigide ou souple 0,5 à 2,5 mm<sup>2</sup>
- ▶ Fixation : trou de passage pour vis M3

**TECHNICAL SPECIFICATIONS**

- ▶ 250V 2A T220°C
- ▶ Connexion screw type
- ▶ For rigid or flexible cable 0.5 to 2.5 mm<sup>2</sup>
- ▶ Fixing through holes for M3 screws

Code stock <i>Part number</i>	Référence <i>Reference</i>	Description	N°
140540	DO 3949	Sans équerre / Without bracket	1
140545	DO 3951	Avec équerre métallique, trou de passage fileté M 10x1 et borne de terre <i>With metal bracket, threaded through hole M 10x1 and earth terminal</i>	2
140541	DO 3953	Avec équerre à ressort et borne de terre <i>With spring bracket and earth terminal</i>	3

Autres types d'équerres sur demande / Other brackets upon request

## MÉTALLIQUES METAL

C3/13 B22D - Laiton et acier laitoné  
B22D - Steel and brass plated lampholder

1



2

## CARACTÉRISTIQUES TECHNIQUES

- ▶ 250V 150W
- ▶ Dimensions : Ø 33 x 43 mm
- ▶ Filetage métallique M 10x1 avec vis d'arrêt
- ▶ Connexion sur bornes à vis
- ▶ Avec passage de fil et borne de terre

## TECHNICAL SPECIFICATIONS

- ▶ 250V 150W
- ▶ Dimensions: Ø 33 x 43 mm
- ▶ With metal nippl M 10x1 and stem lock screw
- ▶ Tunnel type brass terminal
- ▶ With lateral hole and earth terminal

Code stock Part number	Référence Reference	Matière Material	Bague Ring	N°
140542	DO 3955	Laiton / Brass	Simple bague / 1 ring	1
140543	DO 3957	Laiton / Brass	Double bagues / 2 rings	2
140544	DO 3959	Acier laitoné / Brass plated steel	Simple bague / 1 ring	1
140546	DO 3961	Acier laitoné / Brass plated steel	Double bagues / 2 rings	2



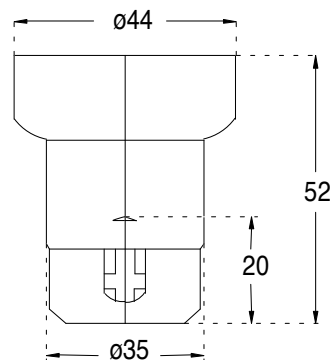
Pour dénuder vos câbles, commandez notre **pince à dénuder**  
code : 142580

To strip-off easily your cable, use our **wire stripper**,  
Code: 142580



**P28S**

**C3/14** **Montée - Thermoplastique**  
Thermoplastic mounted lampholder



**CARACTÉRISTIQUES TECHNIQUES**

- ▶ 250V 8A T160°C
- ▶ Borne à vis

**APPLICATIONS**

- ▶ Pour feu de navigation

**TECHNICAL SPECIFICATIONS**

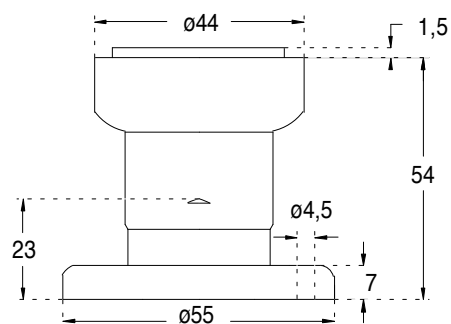
- ▶ 250V 8A T160°C
- ▶ Fixing: to screw

**APPLICATIONS**

- ▶ For navigation light

Code stock	Référence
Part number	Reference
<b>126893</b>	<b>DO 3963</b>

**C3/15** **Montée – Thermoplastique avec embase**  
Thermoplastic mounted lampholder with loop



**CARACTÉRISTIQUES TECHNIQUES**

- ▶ 250V 8A T160°C
- ▶ Borne à vis
- ▶ Protection contre les chocs électriques

**APPLICATIONS**

- ▶ Pour feu de navigation

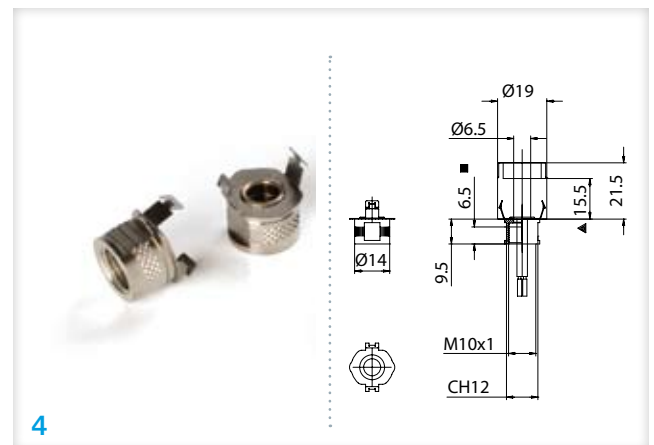
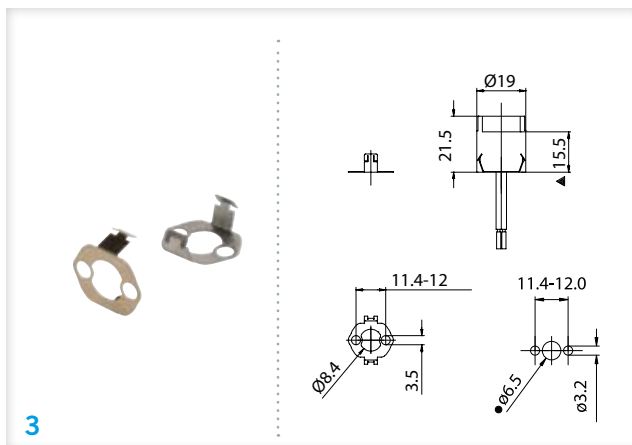
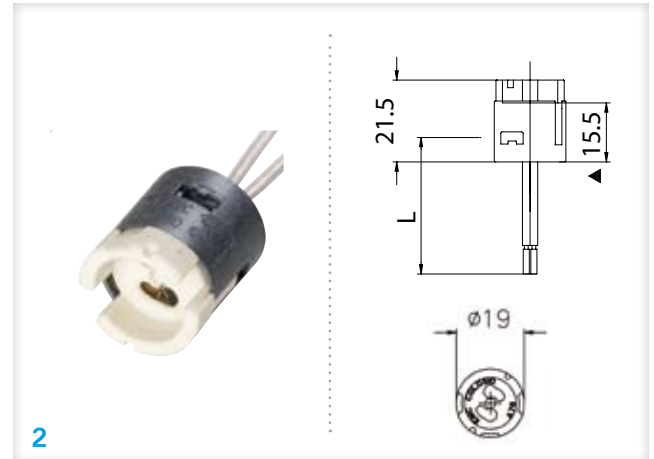
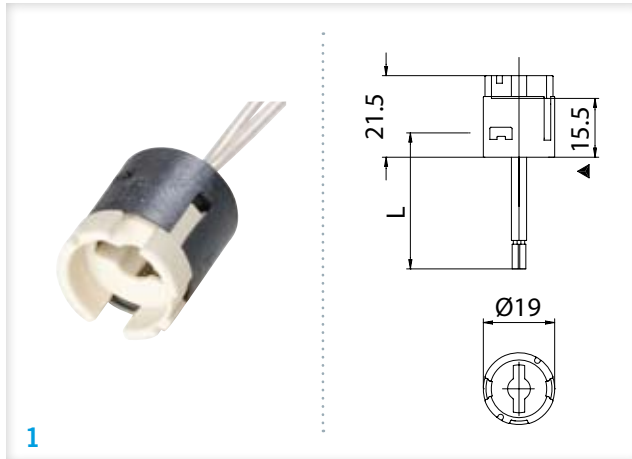
**TECHNICAL SPECIFICATIONS**

- ▶ 250V 8A T160°C
- ▶ Fixing: to screw
- ▶ With protection against electric shock

**APPLICATIONS**

- ▶ For navigation light

Code stock	Référence
Part number	Reference
<b>126894</b>	<b>DO 3965</b>

C4/1 PGJ5 - GU6,5  
PGJ5 - GU6.5

## CARACTÉRISTIQUES TECHNIQUES

- ▶ 500V 2A T260°C
- ▶ IP 20
- ▶ Tension d'impulsion :
  - 127330 : 5000V
  - 127505 : 2500V
- ▶ Matériau : stéatite / PPS
- ▶ Câble : Double isolation T250°C 25 cm
- ▶ Fixation : vis M3

## APPLICATIONS

- ▶ Douille en double isolation pour luminaire classe 2 conçu pour fonctionner avec une lampe à décharge

## TECHNICAL SPECIFICATIONS

- ▶ 500V 2A T260°C
- ▶ IP 20
- ▶ Impulse voltage:
  - 127330: 5000V
  - 127505: 2500V
- ▶ Material: steatite / PPS
- ▶ Wire: double insulation T250°C 25 cm
- ▶ Connection: vis M3

## APPLICATIONS

- ▶ Double insulated lampholder recommended for class 2 fixture using discharge lamp

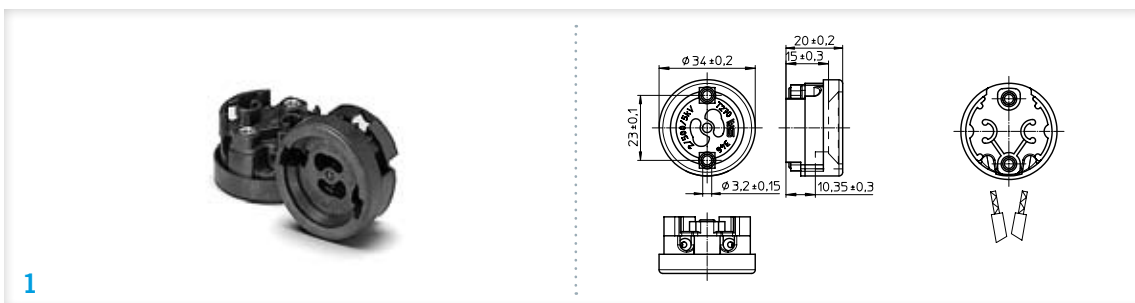
Code stock Part number	Référence Reference	Description	N°
<b>PGJ 5</b>			
127330	DO 4304	Sortie des câbles (0,75 mm <sup>2</sup> ) par le côté / Cable outlet at lateral side	1
<b>GU 6,5</b>			
127505	DO 4308	Sortie des câbles (1,00 mm <sup>2</sup> ) par le côté / Cable outlet at lateral side	2
<b>Equerre / Bracket</b>			
127331	DO 4312	Trou Ø 3,5 mm pour vis M3 / Hole Ø 3.5 mm for M3 screw	3
127332	DO 4316	Filetage femelle pour tige filetée M 10x1 / Female threaded fixing (M 10x1) for threaded metal stem	4

Norme UL sur demande / UL approval upon request

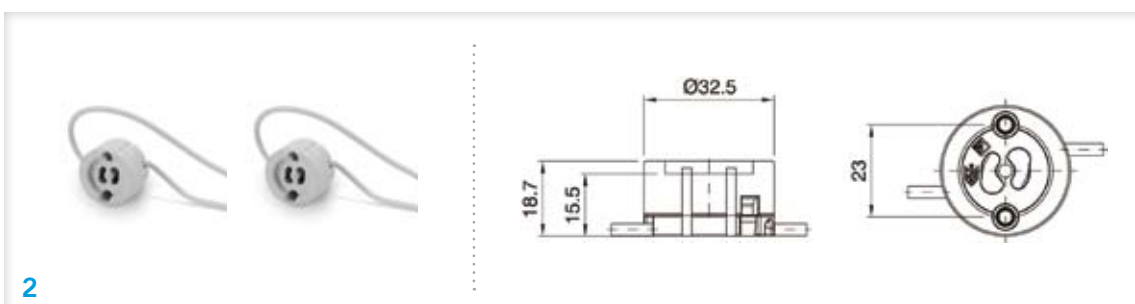


**GX8,5**

**C4/2 GX8,5 - Simple ou double isolation**  
GX8.5 - Simple or double insulation



1



2



3

**CARACTÉRISTIQUES TECHNIQUES**

- ▶ 127325 : 500V 2A
- ▶ Autres modèles : 250V 2A
- ▶ Tension d'impulsion : 5000V
- ▶ Matériau : stéatite / PPS
- ▶ Câble : 25 cm
- ▶ Fixation : vis M3

**APPLICATIONS**

- ▶ Double isolation pour luminaire classe 2 conçu pour fonctionner avec une lampe à décharge

**TECHNICAL SPECIFICATIONS**

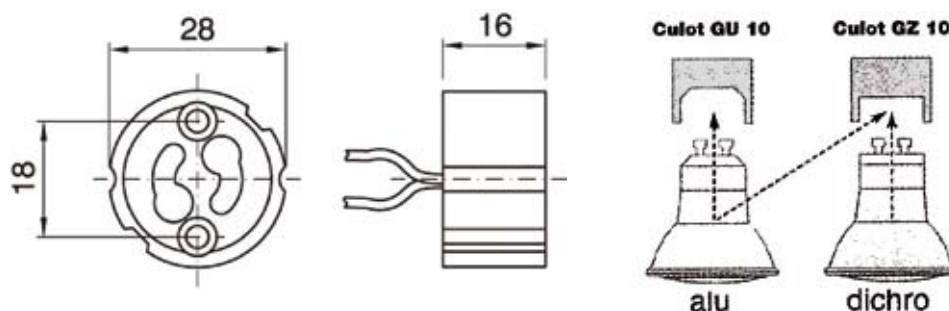
- ▶ 127325: 500V 2A
- ▶ Other part numbers: 250V 2A
- ▶ Impulse voltage: 5000V
- ▶ Material: steatite / PPS
- ▶ Wire: 25 cm
- ▶ Connection: screw M3

**APPLICATIONS**

- ▶ Double insulated lampholder recommended for class 2 fixture using discharge lamp

Code stock Part number	Référence Reference	Dimensions D x h (mm)	Temp °C	Section Cross section (mm <sup>2</sup> )	Temp Câble Wire temp (°C)	Description	N°
<b>Simple isolation / Simple insulation</b>							
127325	DO 4320	34 x 28,5	270	1,5 max	-	Insertion automatique de câble de diam 1,8 mm max / Automatic insertion for cable 1.8 mm Ø max	1
142653	DO 4324	32,5 x 18,7	250	0,75	180	Sortie des câbles par l'arrière ou par le côté / Cable outlet at back or lateral side	2
<b>Double isolation (pour classe 2) / Double insulation (for class 2)</b>							
127328	DO 4328	31 x 30	220	1,00	180	Sortie des câbles par le côté / Cable outlet at lateral side	3

Norme UL sur demande / UL aproval upon request

C4/3 GU10  
GU10

## CARACTÉRISTIQUES TECHNIQUES

- ▶ 250V 2A T200°C
- ▶ Matériau : stéatite
- ▶ Câble : T250°C 25 cm

## APPLICATIONS

- ▶ Ce type de culot est uniquement monté sur les lampes munies d'un réflecteur aluminium. Elles doivent être placées sur des spots conçus et homologués seulement pour permettre un dégagement de la chaleur par l'avant (pas d'effet dichroïque)
- ▶ Pour raisons de tenue en température et de sécurité sur un spot conçu pour un dégagement de la chaleur par l'avant, les biseaux de cette douille ne permettent pas le montage d'une GZ10 dichroïque (voir la flèche rouge → sur la photo).

## TECHNICAL SPECIFICATIONS

- ▶ 250V 2A T200°C
- ▶ Material: steatite
- ▶ Wire: T250°C 25 cm

## APPLICATIONS

- ▶ GU10 is a bevel-edged base (45°) available only for aluminium coated reflector. This lamp is recommended for spotlights designed exclusively for this lamp with front-side heat dissipation (there is no dichroic effect)
- ▶ For safety reasons, and to avoid temperature problems, it is not recommended to use this type of lampholder for GZ10 dichroic lamp (→ on visual).

Code stock	Référence
Part number	Reference

126973	DO 4332
--------	---------

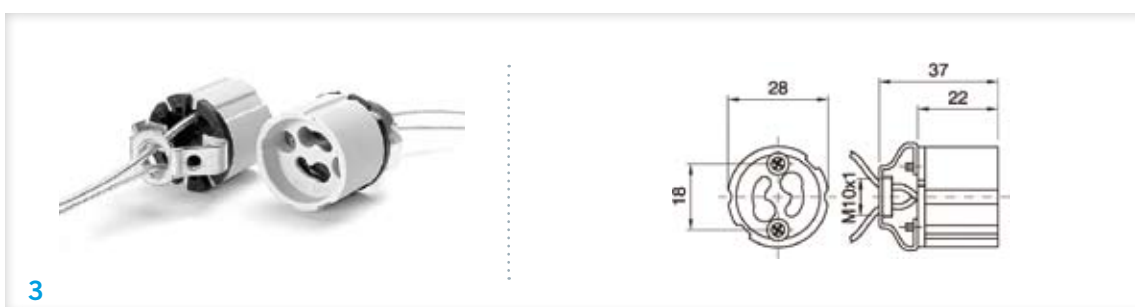
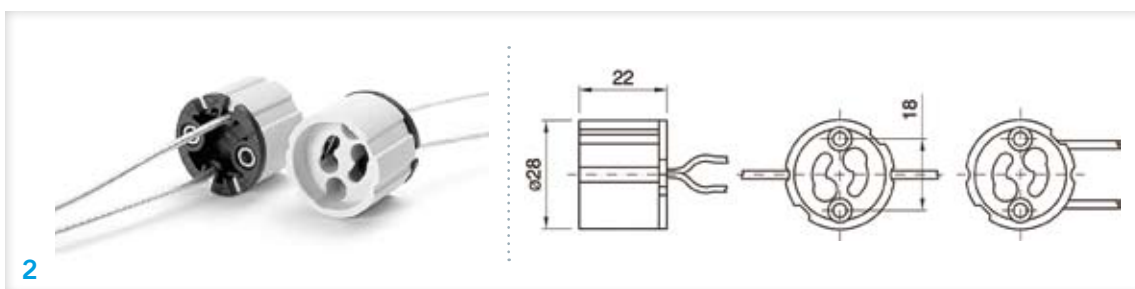
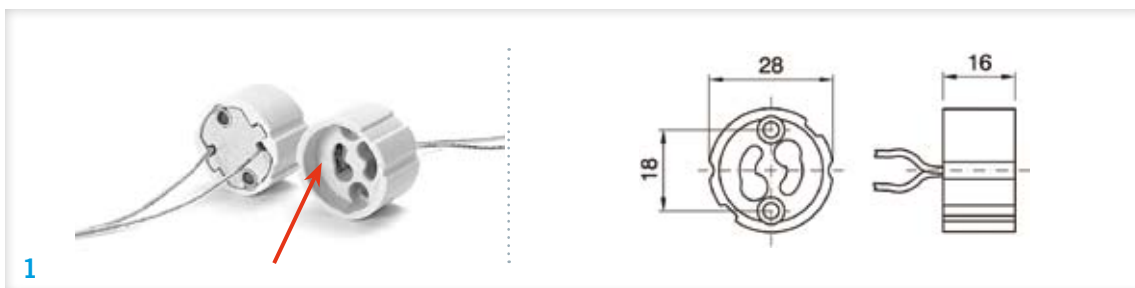
Longueurs et finitions différentes pour les câbles sur demande. / Other cable lengths and finishing on request.

## 4 Verrouillage par quart de tour

For twist & lock based lamps

GU10 / GZ10 / GX10

C4/4 GZ10  
GZ10



C Douilles  
Lamp holders

### CARACTÉRISTIQUES TECHNIQUES

- ▶ 126967 : 250V 2A T200°C VDE/UL
- ▶ Autres modèles : 250V 2A T250°C ENEC
- ▶ Matériau : stéatite
- ▶ Câble : T250°C 25 cm

### APPLICATIONS

- ▶ Ce type de culot est uniquement monté sur les lampes munies d'un réflecteur dichroïque. Elles peuvent être placées sur des spots conçus et homologués pour supporter les fortes températures résultant du dégagement de 70% de la chaleur par l'arrière de la lampe (effet dichroïque)
- ▶ Une douille GZ10 (à bords droits) peut donc recevoir aussi bien une lampe dichroïque GZ10 qu'une lampe à réflecteur aluminium GU10 (voir la flèche rouge → sur la photo).

### TECHNICAL SPECIFICATIONS

- ▶ 126967: 250V 2A T200°C
- ▶ Other part number: 250V 2A T250°C
- ▶ Material: steatite
- ▶ Wire: T250°C 25 cm

### APPLICATIONS

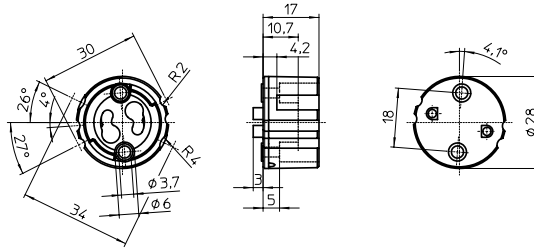
- ▶ GZ10 is a straight-edged base available only for dichroic coated reflector. This lamp is recommended for spotlights exclusively designed and homologated to endure high temperature since 70% of heat dissipation occurs through the back-side reflected by the dichroic mirror
- ▶ Therefore you can use undifferently the GZ10 dichroic lamp or the GU10 aluminium coated lamp (→ on visual).

Code stock Part number	Référence Reference	Dimensions D x H (mm)	Description	N°
<b>Simple isolation / Simple insulation</b>				
126967	DO 4336	28 x 16	Avec gaine en téflon / With teflon sheath	1
126874	DO 4340	28 x 16	Avec gaine en téflon / With teflon sheath	1
<b>Double isolation (Classe 2) / Double insulation (for class 2)</b>				
127149	DO 4344	28 x 22	Avec double gaine en téflon / With double teflon sheath	2
127150	DO 4348	28 x 22	Avec double gaine en téflon et équerre munie d'un filetage M 10x1 With double teflon sheath and metal bracket with threaded through hole M 10x1	3

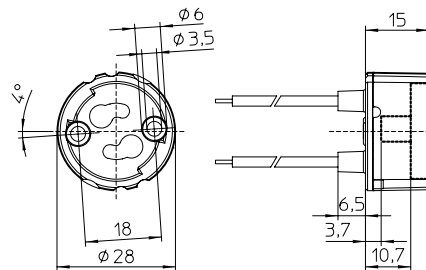
Longueurs et finitions différentes pour les câbles sur demande. Autres types d'équerres (même avec borne de terre) sur demande. / Other cable lengths and finishing on request. Other brackets (also with earth terminal) on request.

C4/5 GX10  
GX10

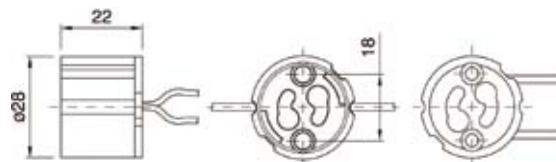
1



2



3



## CARACTÉRISTIQUES TECHNIQUES

- ▶ 127260 et 127329 : 500V 2A
- ▶ Autre modèle : 250V 2A
- ▶ Tension d'impulsion : 5000V
- ▶ Matériau : stéatite / PPS
- ▶ Câble : PTFE T250°C 22 cm
- ▶ Fixation : vis M3

## APPLICATIONS

- ▶ Double isolation pour luminaire class 2 conçu pour fonctionner avec une lampe à décharge

## TECHNICAL SPECIFICATIONS

- ▶ 127260 and 127329: 500V 2A
- ▶ Other part number: 250V 2A
- ▶ Impulse voltage: 5000V
- ▶ Material: steatite / PPS
- ▶ Wire: PTFE 19AWG T250°C 22 cm
- ▶ Connection: vis M3

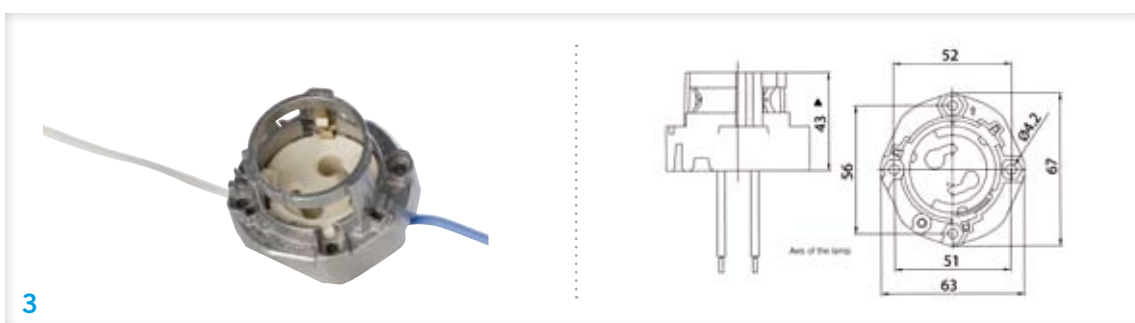
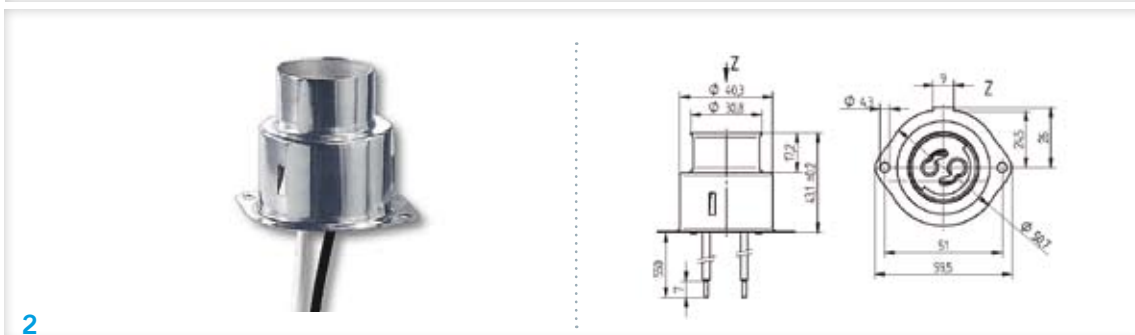
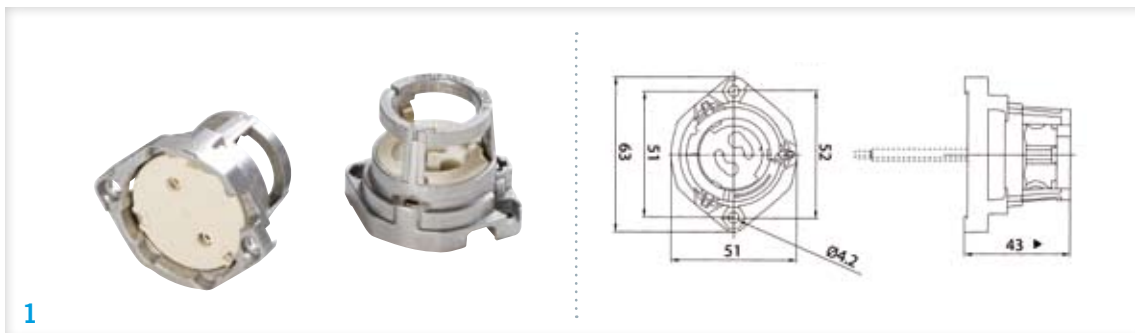
## APPLICATIONS

- ▶ Double insulated lampholder for class 2 fixture using discharge lamp

Code stock Part number	Référence Reference	Dimensions Diam x h (mm)	Temp °C	Section Cross section (mm <sup>2</sup> )	Temp Cable Wire temp (°C)	Description	N°
127260	DO 4352	30 x 17	240	1,5 max	-	Insertion automatique de câble de diam 3 mm max Automatic insertion for cable 3 mm Ø max	1
127329	DO 4356	28 x 15	240	0,75	250	Sortie des câbles par l'arrière Cable outlet at back side	2
127509	DO 4360	28 x 22	250	0,75	180	Sortie des câbles par l'arrière ou par le côté Cable outlet at back or lateral side	3

**PGZ12 – PGZ18**

**C4/6 Simple ou double isolation**  
Simple or double insulation



**CARACTÉRISTIQUES TECHNIQUES**

- ▶ 127324 : 250V 2A céramique / Cr Ni
- ▶ Autres modèles : 500V 2A Céramique / Aluminium
- ▶ Tension d'impulsion : 5000V
- ▶ Matériau : céramique / métal
- ▶ Fixation : vis M4

**APPLICATIONS**

- ▶ Double isolation pour luminaire class 2 conçu pour fonctionner avec une lampe à décharge

**TECHNICAL SPECIFICATIONS**

- ▶ 127324: 250V 2A ceramic / Cr Ni
- ▶ Other part number: 500V 2A Ceramic / Aluminium
- ▶ Impulse voltage: 5000V
- ▶ Material: steatite / metal
- ▶ Connection: vis M4

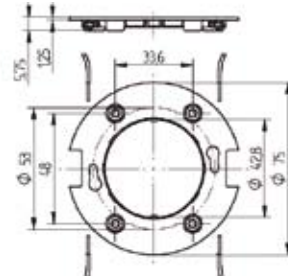
**APPLICATIONS**

- ▶ Double insulated lampholder for class 2 fixture using discharge lamp

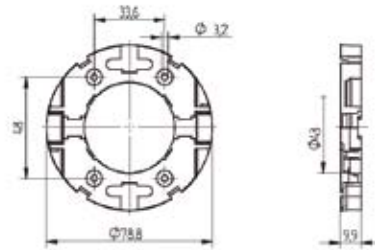
Code stock Part number	Référence Reference	Entraxe Pitch (mm)	Temp °C	Section Cross section (mm <sup>2</sup> )	Temp Câble Wire temp (°C)	Description	N°
<b>PGZ12 simple isolation / Simple insulation</b>							
127510	DO 4364	51 / 52	280	-	-	Insertion automatique de câble 0,75 ou 1,00 mm <sup>2</sup> Pushing contacts for 0.75 or 1.00 mm <sup>2</sup> wires	1
<b>PGZ12 double isolation (pour classe 2) / Double insulation (for class 2)</b>							
127324	DO 4368	51	250	1 mm <sup>2</sup> 55 cm	T250°C	Sortie des câbles par l'arrière Cable outlet at back side	2
<b>PGZ18 double isolation (pour classe 2) / Double insulation (for class 2)</b>							
127511	DO 4372	52 / 56	300	1 mm <sup>2</sup> 32 cm	T180°C	Sortie des câbles par l'arrière Cable outlet at back side	3

## C4/7 À visser

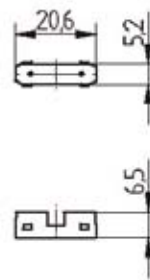
Screw fixing for GX53 extra flat CFL



1



2



3



## CARACTÉRISTIQUES TECHNIQUES

- ▶ 250V - 2A T100°C
- ▶ Polycarbonate

## APPLICATIONS

- ▶ Pour lampe fluocompacte extra plate type "micro lynx"

## TECHNICAL SPECIFICATIONS

- ▶ 250V - 2A T100°C
- ▶ Polycarbonate

## APPLICATIONS

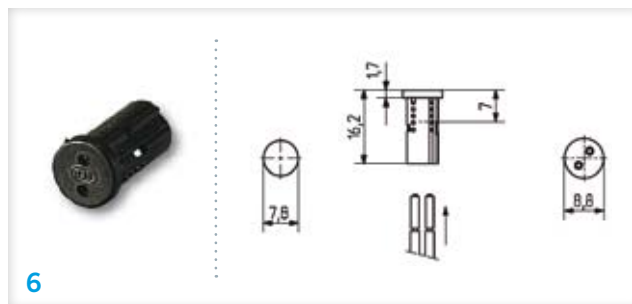
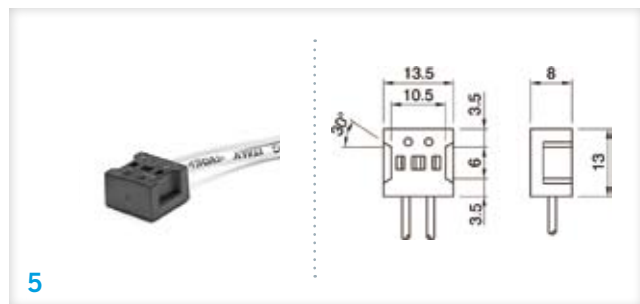
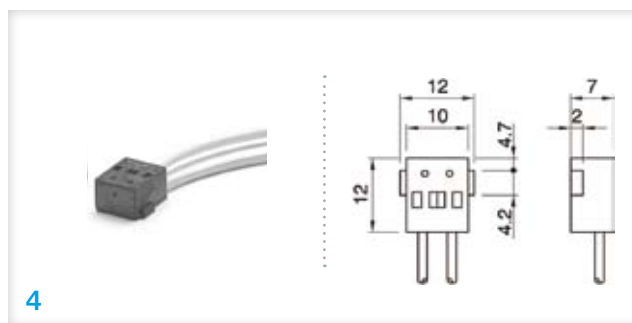
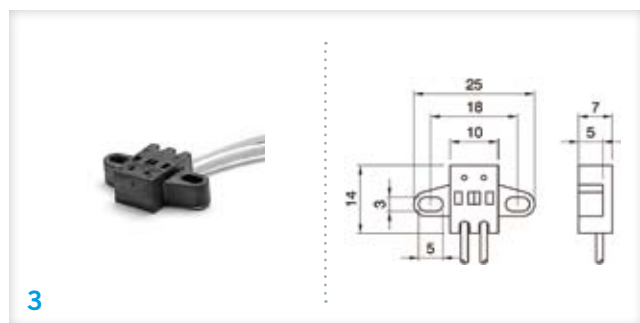
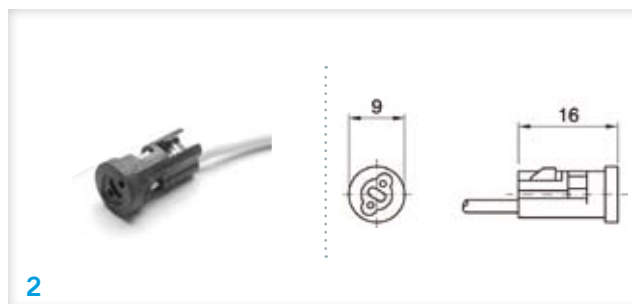
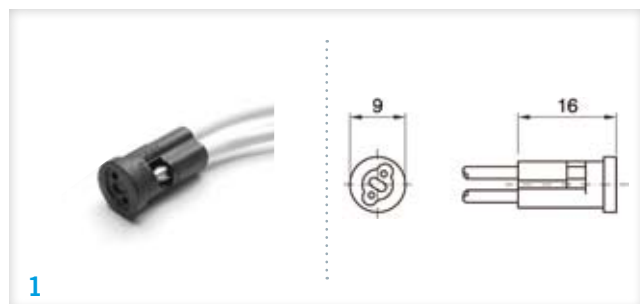
- ▶ For flat compact fluorescent lamps ("Micro lynx" type)

Code stock Part number	Référence Reference	Description	N°
<b>Douille / Lampholder</b>			
127261	DO 4376	Pour GX53 base / For GX53 base	1
<b>Support / Support</b>			
127262	DO 4380	Pour GX53 base / For GX53 base	2
<b>Serre-câble / Cord grip</b>			
127263	DO 4384	Pour GX53 base / For GX53 base	3



**G4 / GU4**

**C5/1 Thermoplastiques miniatures**  
Miniature thermoplastic lampholder



**CARACTÉRISTIQUES TECHNIQUES**

- ▶ 24V 4A T220°C
- ▶ Câble : T180°C

**APPLICATIONS**

- ▶ Douilles en thermoplastique pour lampes halogène très bas voltage (TBT)

**TECHNICAL SPECIFICATIONS**

- ▶ 24V 4A T220°C
- ▶ Wire: T180°C

**APPLICATIONS**

- ▶ Thermoplastic lampholders for extra low voltage halogen lamps

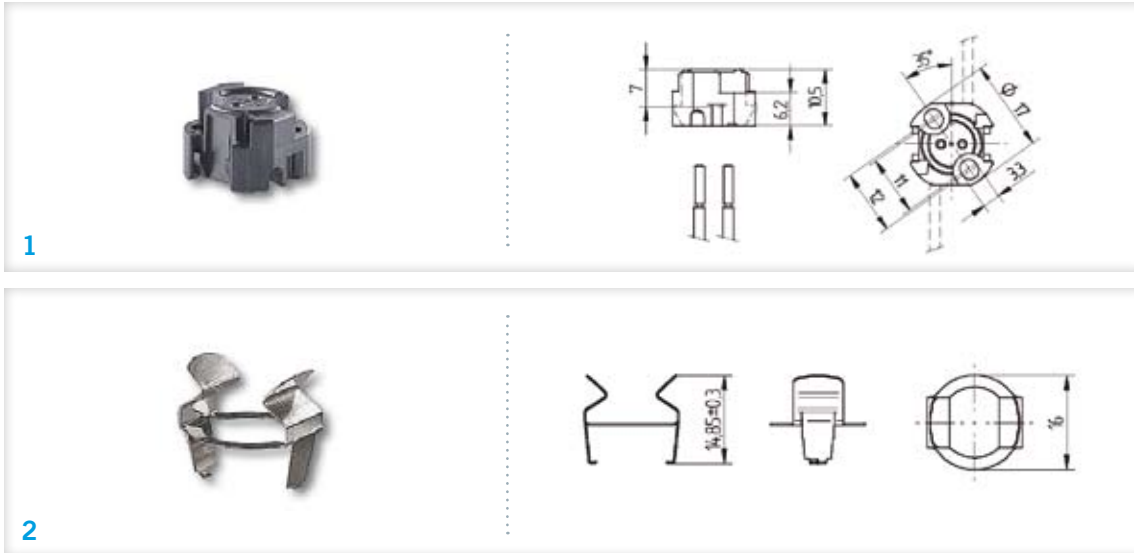
Code stock Part number	Référence Reference	Description	N°
<b>Câble 0,61 mm<sup>2</sup> 90 cm Ø extérieur 1,4 mm / Cable 0,61 mm<sup>2</sup> 90 cm Ø external 1,4 mm</b>			
127326	DO 5403	Montage encastré dans tube Ø7,7-7,8 mm / Mounting slotted into Ø7.7-7.8 mm pipes	1
<b>Câble 0,75 mm<sup>2</sup> 12,5 cm Ø extérieur 2,2 mm / Cable 0,75 mm<sup>2</sup> 12.5 cm Ø external 2.2 mm</b>			
127141	DO 5407	Montage encastré dans tube Ø7,7-7,8 mm / Mounting slotted into Ø7.7-7.8 mm pipes	1
127142	DO 5411	Montage encastré dans tube Ø7,7-7,8 mm 1 fil + contact de terre / Mounting slotted into Ø7.7-7.8 mm pipes with earth contact	2
127139	DO 5415	Avec vis M3 ou encastré dans le spot / Mounting M3 screws or slotted into spotlights	3
127137	DO 5419	Montage encastré dans le spot / Mounting slotted into spotlights	4
127140	DO 5423	Montage encastré dans le spot / Mounting slotted into spotlights	5
<b>Connexions automatiques / Push fixing</b>			
127251	DO 5427	Encastré dans le tube ou trou Ø 7,8 mm / Slotted into Ø 7.8 mm pipes or hole	6

Autres types de câbles et longueurs sur demande / Other types of cables and lengths up on request

Douilles  
Lamp holders

## C5/2 G4 / GU4 thermoplastiques – Connexions automatiques

Thermoplastic lampholder - Spring type



### CARACTÉRISTIQUES TECHNIQUES

- ▶ 50V 3A T250°C
- ▶ Connexions automatiques de câbles souples ou rigides (Ø 1,8 mm maxi)
- ▶ Après l'insertion du fil, il n'est plus possible de l'enlever
- ▶ Fixation : à visser ou à clipser

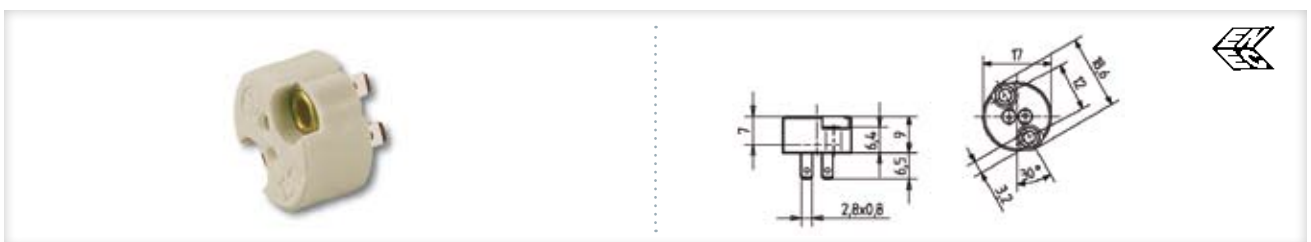
### TECHNICAL SPECIFICATIONS

- ▶ 50V 3A T250°C
- ▶ Mounting: spring type for rigid or flexible cables (Ø 1.8 mm max)
- ▶ Wire: permanently joined after insertion
- ▶ Screw or snap in fixing

Code stock Part number	Référence Reference	Description	N°
127120	DO 5431	Douille / Lampholder	1
127121	DO 5435	Ressort de maintien à clipser (pour dichroïque MR11 ø 35 mm GU4) 2 lamp connection springs (for MR11 GU4)	2

## C5/3 G4 - Céramiques à cosses plates

Steatite lampholder – Lug terminal



### CARACTÉRISTIQUES TECHNIQUES

- ▶ 50V 10A T250°C
- ▶ Matériau : contact en nickel
- ▶ Fixation : par trous pour vis M3

### APPLICATIONS

- ▶ Les câbles doivent être disposés de telle façon qu'aucune force ne s'exerce sur les lames de contact (effet de levier de la lampe dans son support)

### TECHNICAL SPECIFICATIONS

- ▶ 50V 10A T250°C
- ▶ Material: nickel plated contacts
- ▶ Fixing by means of drilled hole guide for M3 screws

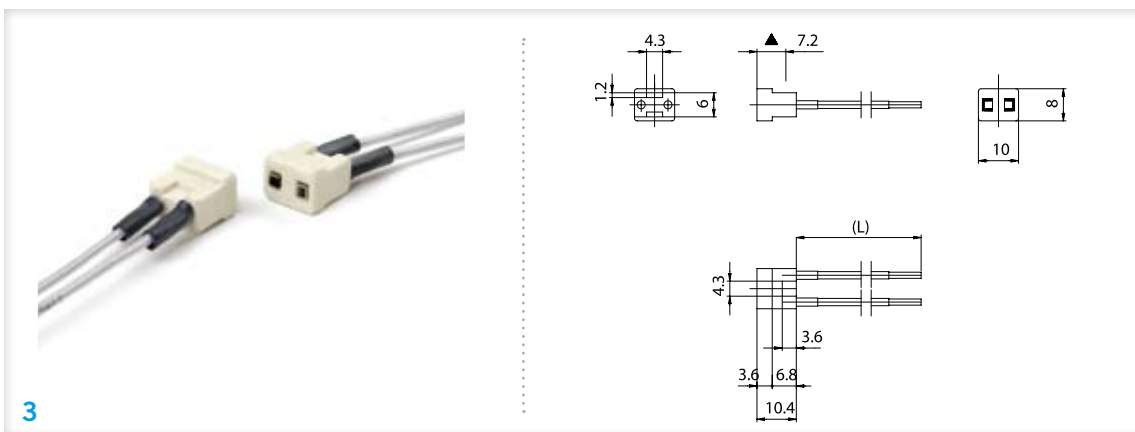
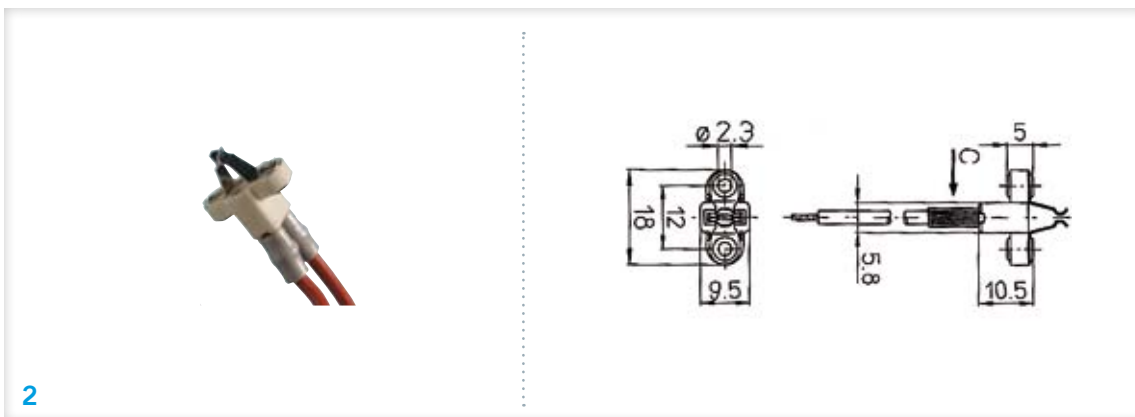
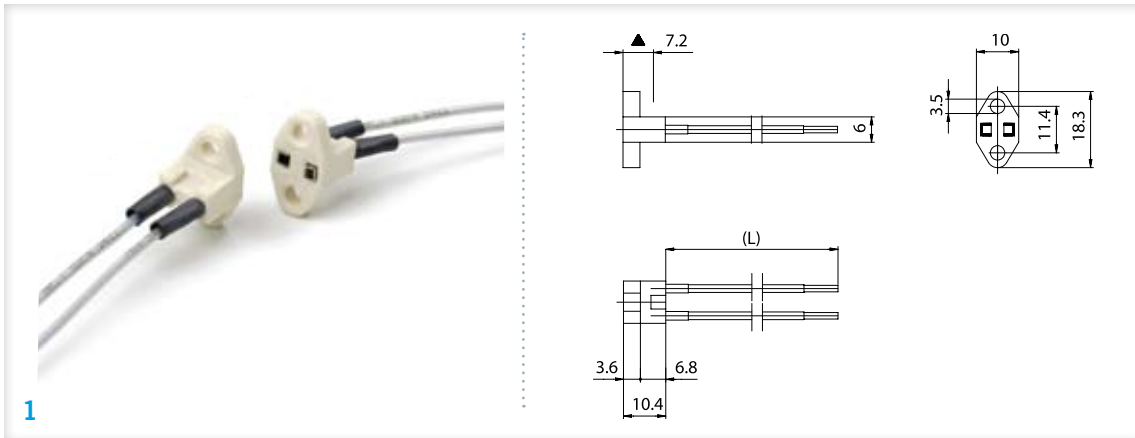
### APPLICATIONS

- ▶ The cables must be arranged in such a way that there will be no force exerted on the contact blades (lever effect of the lamp in the lampholder)

Code stock Part number	Référence Reference	Description
141126	DO 5439	Avec cosses plates 2,8 x 0,8mm / Soldering lugs 2.8 x 0.8 mm

**G4 / GU4**

**C5/4 G4 - Miniatures en stéatite**  
Steatite lampholder



**CARACTÉRISTIQUES TECHNIQUES**

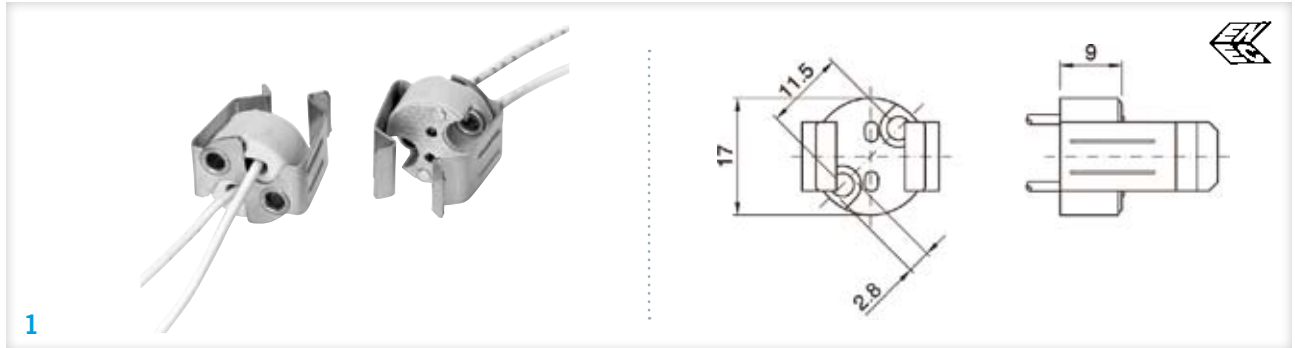
- ▶ Câble : silicone T180°C
- ▶ Connexions des câbles externes à la douille isolées par des tubes de silicone : T 200°C

**TECHNICAL SPECIFICATIONS**

- ▶ Cable: silicone T180°C
- ▶ Connections to cables outside lampholder insulated with silicon tubes: T 200°C

Code stock Part number	Référence Reference	Volts V	Ampère A	Longueur câble Length (mm)	Temp. Max. °C	Description	N°
126820	DO 5443	24	4	150	250	Montage avec vis M3 / Mounting with M3 screws	1
008673	DO 5447	24	3	120	160	Montage avec vis M3 / Mounting with M3 screws	2
126819	DO 5451	24	4	150	250	Douille volante / Push on assembly to lamp pins	3

Autres types de câbles et longueurs sur demande. / Other types of cable and lengths upon request.

C5/5 GU5,3  
GU5.3

1

## CARACTÉRISTIQUES TECHNIQUES

- ▶ 24V 10A T300°C
- ▶ Matériau : stéatite

## AVANTAGES

- ▶ Douille avec équerre intégrée pour assurer un excellent maintien de lampe dichroïque MR16 Ø 50 mm GU5,3

## TECHNICAL SPECIFICATIONS

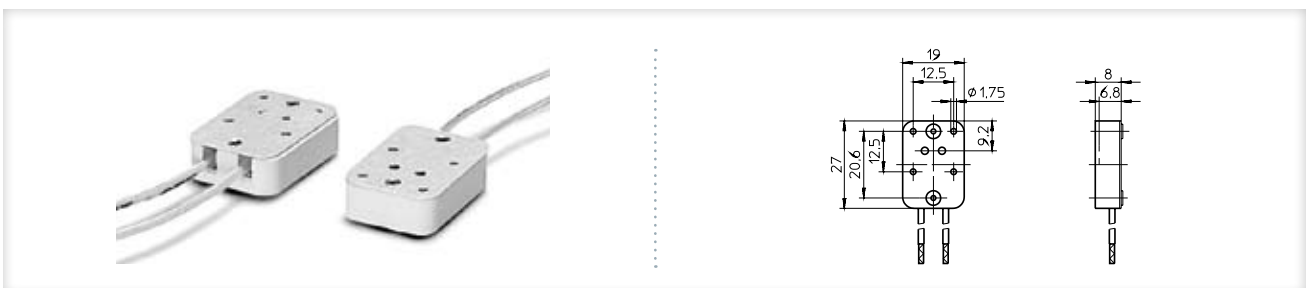
- ▶ 24V 10A T300°C
- ▶ Material: steatite

## BENEFITS

- ▶ Douille avec équerre intégrée pour assurer un excellent maintien de lampe dichroïque MR16 Ø 50 mm GU5,3

Code stock Part number	Référence Reference	Longueur câble Length (mm)	Temp Câble Wire temp (°C)	Description
126941	DO 5455	125	180	Montage avec vis M3 / Mounting with M3 screws
127363	DO 5459	1200	250	Avec équerre – Montage avec vis M3 / With bracket – mounting with M3 screws

Autres types de câbles et longueurs sur demande / Other types of cable and lengths on request

C5/6 GX5,3  
GX5.3

## CARACTÉRISTIQUES TECHNIQUES

- ▶ Douille : T300°C
- ▶ Câble : silicone T200°C
- ▶ Double contact pour un parfait maintien de l'ampoule

## APPLICATIONS

- ▶ Fixation directe sur la lampe
- ▶ Pour une utilisation de lampe dont la puissance est de 100W ou plus, prévoir une ventilation suffisante pour éviter la détérioration de la douille. La température au niveau des pins de la lampe ne doit pas excéder T 225°C

## TECHNICAL SPECIFICATIONS

- ▶ Lampholder: T300°C
- ▶ Silicone cable T200°C
- ▶ Double contact for a better fixing on lamp

## APPLICATIONS

- ▶ For push-fitting into the lamp
- ▶ For 100 watts and greater, ample convection or forced air flow is required to prevent socket damage. Lamp pins should not exceed T 225 °C to prevent lamp failure

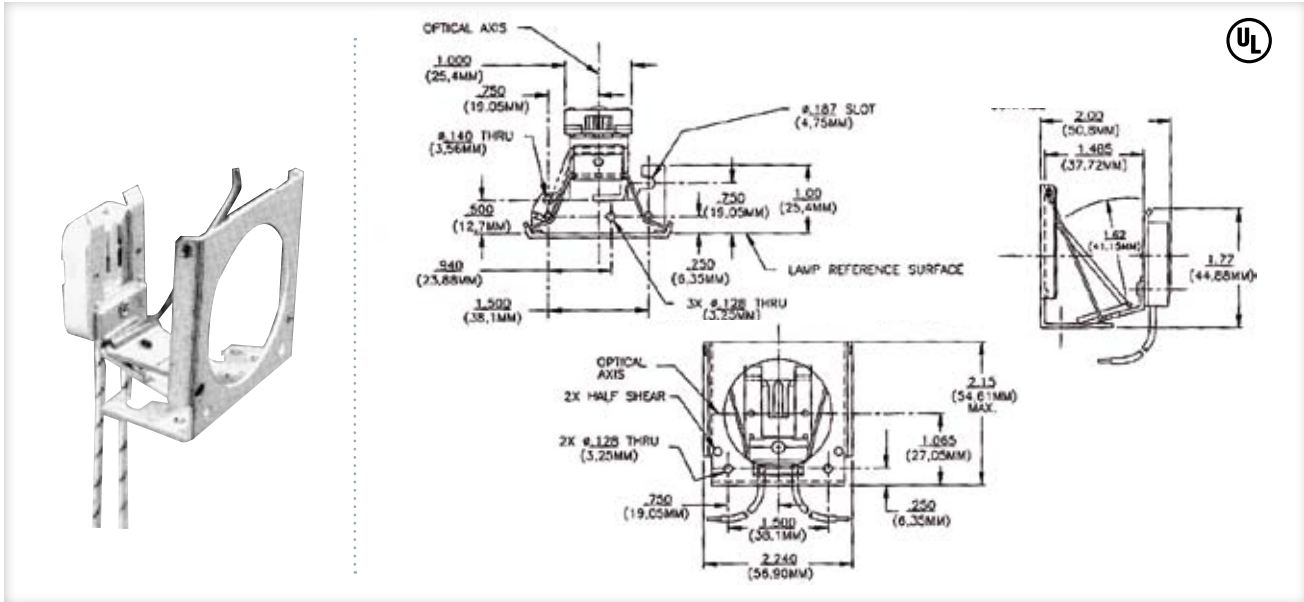
Code stock Part number	Référence Reference	Volts V	Ampère A	Longueur câble Length (mm)
127203	DO 5463	300	12	40
126950	DO 5467	24	10	135

Autres types de câbles et longueurs sur demande / Other types of cable and lengths on request

**5 Bi-pin**  
For Bi-pin based lamps

**G5,3 / GX5,3 / GU5,3 / GY5,3**

**C5/7 GX / GY5,3**  
GX / GY5.3



**CARACTÉRISTIQUES TECHNIQUES**

▶ 12A T300°C ; câble : T200°C 14 cm

**APPLICATIONS**

- ▶ GX 5,3 : MR16 Ø50 mm 2 pins rondes
- ▶ GY 5,3 : MR16 Ø50 mm 2 pins plates
- ▶ Pour une utilisation de lampe dont la puissance est de 100 W ou plus, prévoir une ventilation suffisante pour éviter la détérioration de la douille
- ▶ La température au niveau des pins de la lampe ne doit pas excéder T 225°C

**TECHNICAL SPECIFICATIONS**

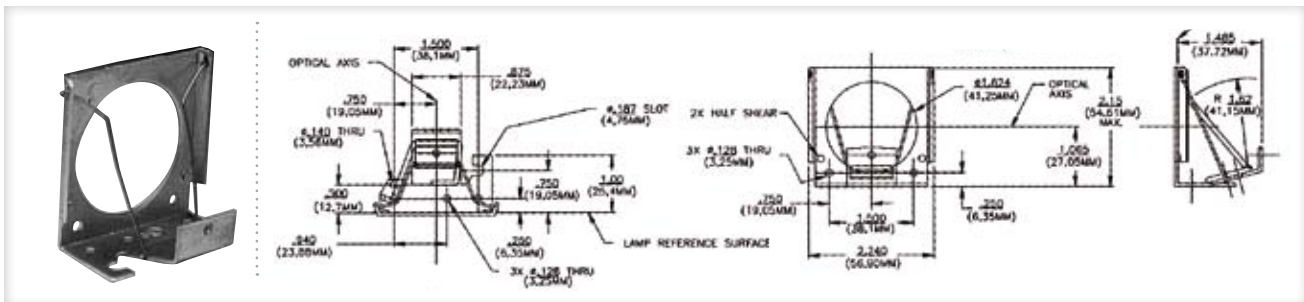
▶ 12A T300°C ; cable: T200° 14 cm

**APPLICATIONS**

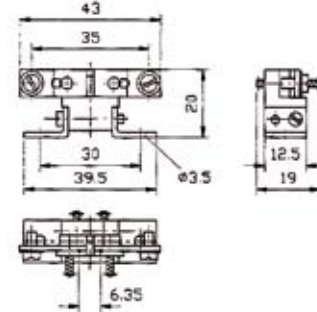
- ▶ GX 5.3: MR16 Ø50 mm 2 round pins
- ▶ GY 5.3: MR16 Ø50 mm 2 flat pins
- ▶ For 100 watts and greater, ample convection or forced air flow is required to prevent socket damage
- ▶ Lamp pins should not exceed T 225 °C to prevent lamp failure

Code stock Part number	Référence Reference	ANSI (LIF)	Volts V	Watts W	Culot Socket	Description
127204	DO 5471	QLV1	60	400	GX5,3	Avec éjecteur à droite / With ejector on right side
126952	DO 5475	QHV1	300	750	GY5,3	Sans éjecteur / Without ejector on right side
127205	DO 5479	QHV1	300	750	GY5,3	Avec éjecteur à droite / With ejector on right side

**C5/8 Support de douille pour GX5,3 MR16 Ø50 mm**  
MR16 GX5.3 lampholder



Code stock Part number	Référence Reference	ANSI (Lif)	Description
127206	DO 5483	QEX 10	Sans éjecteur / Without ejector on right side
127207	DO 5487	QEX 11	Avec éjecteur à droite / With ejector on right side

C5/9 G6,35 - Modèle Opéra  
Opera type

## CARACTÉRISTIQUES TECHNIQUES

- ▶ 24V 14A T250°C
- ▶ Matériau : stéatite
- ▶ Fixation : par vis
- ▶ Connexion : par vis

## APPLICATIONS

- ▶ Maintenance d'appareils médicaux utilisant des lampes de haute puissance

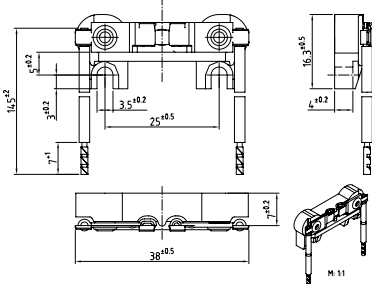
## TECHNICAL SPECIFICATIONS

- ▶ 24V 14A T250°C
- ▶ Material: steatite
- ▶ Fixing by screws
- ▶ Connection: with screws

## APPLICATIONS

- ▶ For maintenance of medical devices using high power lamps

Code stock	Référence
Part number	Reference
126936	DO 5491

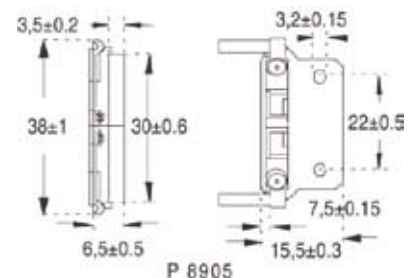
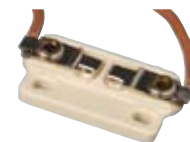
C5/10 G6,35 / GY6,35  
G6.35 / GY6.35

1

## CARACTÉRISTIQUES TECHNIQUES

- ▶ 24V 10A T180°C
- ▶ Matériau : stéatite
- ▶ Câble : silicone 0,75mm<sup>2</sup> T180°C 14 cm
- ▶ Fixation : par vis M3

Code stock	Référence	N°
Part number	Reference	
126897	DO 5495	1
126898	DO 5499	2



2

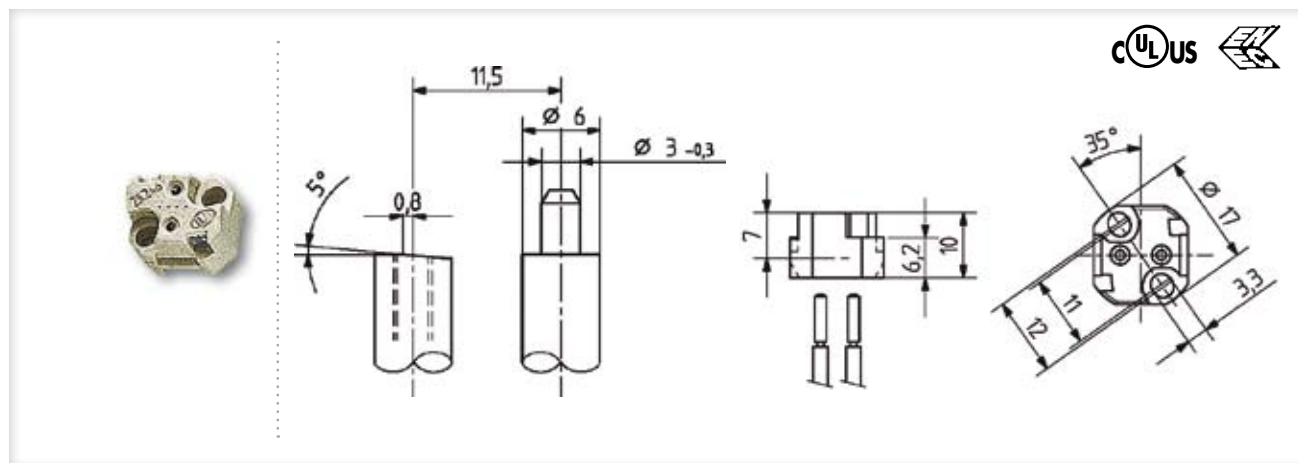
## TECHNICAL SPECIFICATIONS

- ▶ 24V 10A T180°C
- ▶ Material: steatite
- ▶ Silicon wire 0.75 mm<sup>2</sup> T180°C 14 cm
- ▶ Fixing: screws M3



**Multilampes et accessoires / Multi-lamps models and accessories**

**C5/11 GX5,3 / GY6,35**  
GX5.3 / GY6.35



**CARACTÉRISTIQUES TECHNIQUES**

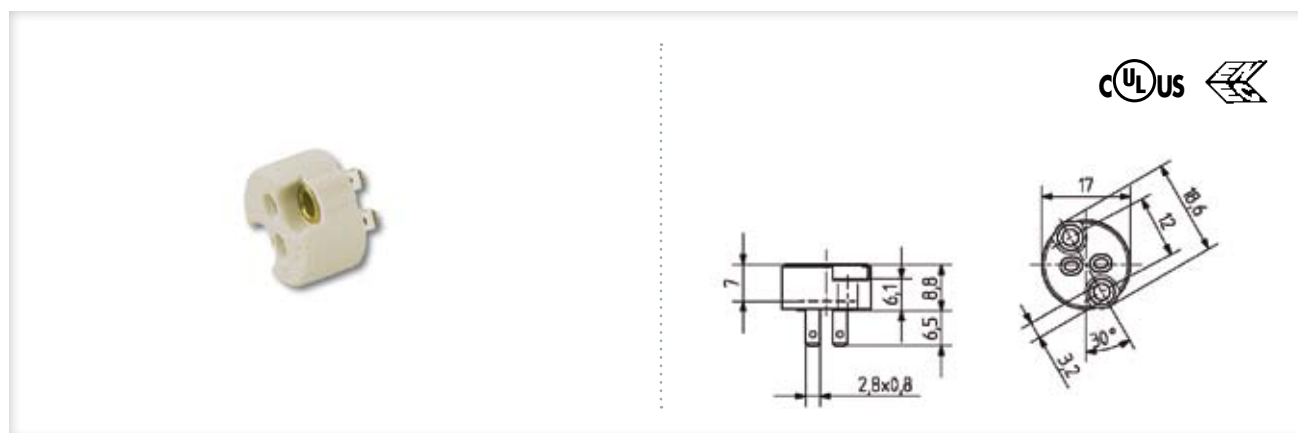
- ▶ 50V 5A T250°C
- ▶ Connexions automatiques de câbles souples ou rigides (Ø 1,8 mm maxi)
- ▶ Après l'insertion du fil, il n'est plus possible de l'enlever

**TECHNICAL SPECIFICATIONS**

- ▶ 50V 5A T250°C
- ▶ Mounting: spring type for rigid or flexible cables (Ø 1.8 mm max)
- ▶ Wires permanently joined after insertion

Code stock Part number	Référence Reference	Description
127264	DO 5503	Fixation : à visser ou à clipser / Screw or snap in fixing

**C5/12 GX5,3 / GY6,35 – À cosses plates**  
Steatite lampholder – Lugs terminal



**CARACTÉRISTIQUES TECHNIQUES**

- ▶ 50V 10A T250°C
- ▶ Matériau : contact en nickel
- ▶ Fixation : à vis

**APPLICATIONS**

- ▶ Les câbles doivent être disposés de telle façon qu'aucune force ne s'exerce sur les lames de contact (effet de levier de la lampe dans son support)

**TECHNICAL SPECIFICATIONS**

- ▶ 50V 10A T250°C
- ▶ Material: nickel plated contacts
- ▶ Fixing: screws

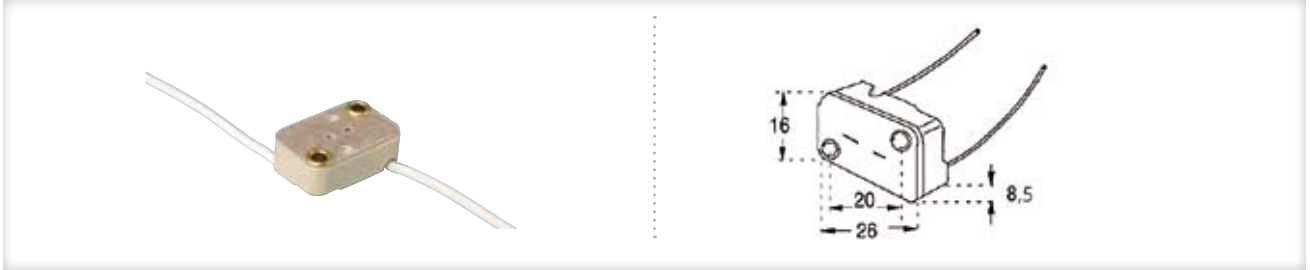
**APPLICATIONS**

- ▶ The cables must be arranged in such a way that there will be no force exerted on the contact blades (lever effect of the lamp in the lampholder)

Code stock Part number	Référence Reference	Description
141127	DO 5507	Avec cosses plates 2,8 x 0,8 mm / Soldering lugs 2.8 x 0.8 mm

### C5/13 GX5,3 / GU5,3 / G6,35 / GY6,35 / GZ6,35

GX5.3 / GU5.3 / G6.35 / GY6.35 / GZ6.35



#### CARACTÉRISTIQUES TECHNIQUES

- ▶ 24V 8A T250°C
- ▶ Câble : silicone T180°C 15 cm
- ▶ Sortie de câble par l'arrière et par le côté

#### TECHNICAL SPECIFICATIONS

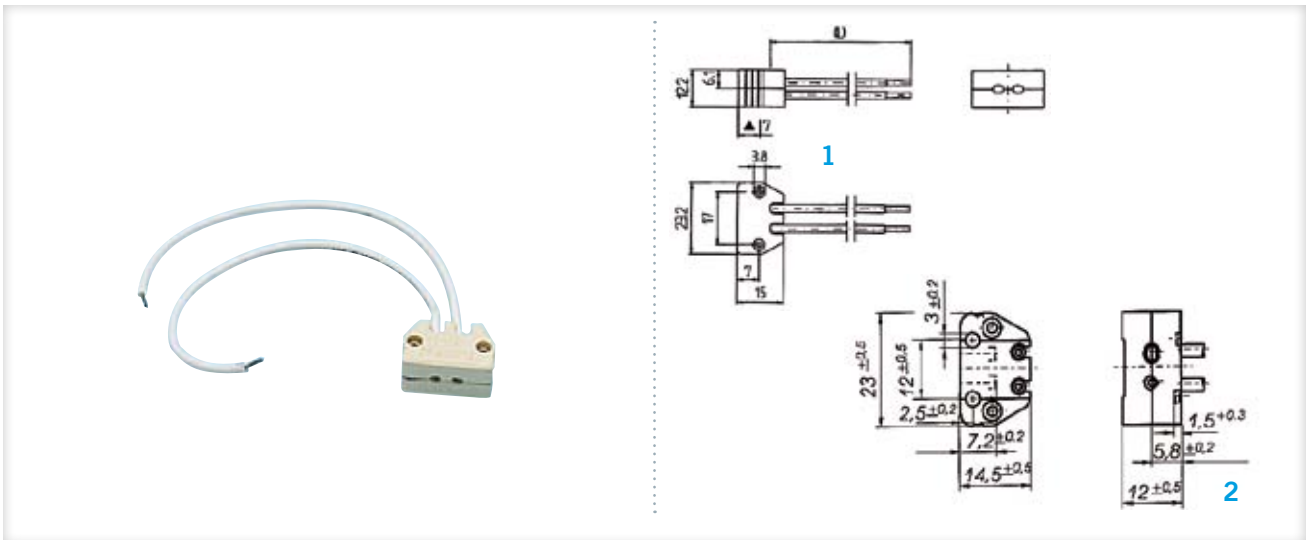
- ▶ 24V 8A T250°C
- ▶ Silicon wire T180°C 15 cm
- ▶ Cable exit from the lateral side or backside

Code stock Part number	Référence Reference	Description
126825	DO 5511	Montage avec vis M3 / Mounting with M3 screws

Autres types de câbles et longueurs sur demande. / Other types of cable and lengths on request.

### C5/14 GX5,3 / G6,35 / GY6,35 / GZ6,35

GX5.3 / G6.35 / GY6.35 / GZ6.35



#### CARACTÉRISTIQUES TECHNIQUES

- ▶ Temp. maxi support : 250° C
- ▶ Matériau : stéatite
- ▶ Câble : T180°C 15 cm

#### TECHNICAL SPECIFICATIONS

- ▶ Temp. maxi support: 250° C
- ▶ Material: steatite
- ▶ Wire: T180°C 15 cm

#### APPLICATIONS

- ▶ Conçu pour permettre une sortie latérale des 2 fils

#### APPLICATIONS

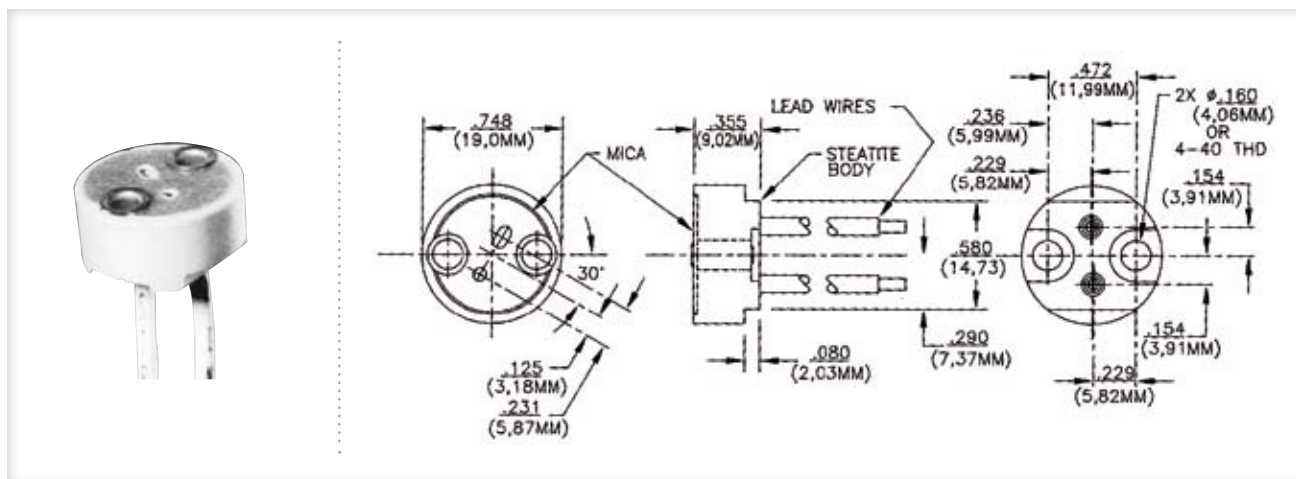
- ▶ Lateral side wires possible

Code stock Part number	Référence Reference	Volts V	Ampère A	Câble mm <sup>2</sup>	N°
<b>G6,35 / GX6,35 / GZ6,35</b>					
126827	DO 5515	24	8	0,50	1
<b>GX5,3 / G6,35 / GY6,35</b>					
126832	DO 5519	250	12,5	0,75	2

Autres types de câbles et longueurs sur demande. / Other types of cable and lengths on request.

**Multilampes et accessoires / Multi-lamps models and accessories**

**C5/15 GX5,3 / GY6,35 - Base plate**  
Flat steatite lampholder



**CARACTÉRISTIQUES TECHNIQUES**

- ▶ 125V 12A T250°C
- ▶ Matériau : stéatite
- ▶ Câble : silicone gaine de verre T200°C 14 cm

**APPLICATIONS**

- ▶ Pour une utilisation de lampe dont la puissance est de 100W ou plus, prévoir une ventilation suffisante pour éviter la détérioration de la douille
- ▶ La température au niveau des pins de la lampe ne doit pas excéder T 225°C

**TECHNICAL SPECIFICATIONS**

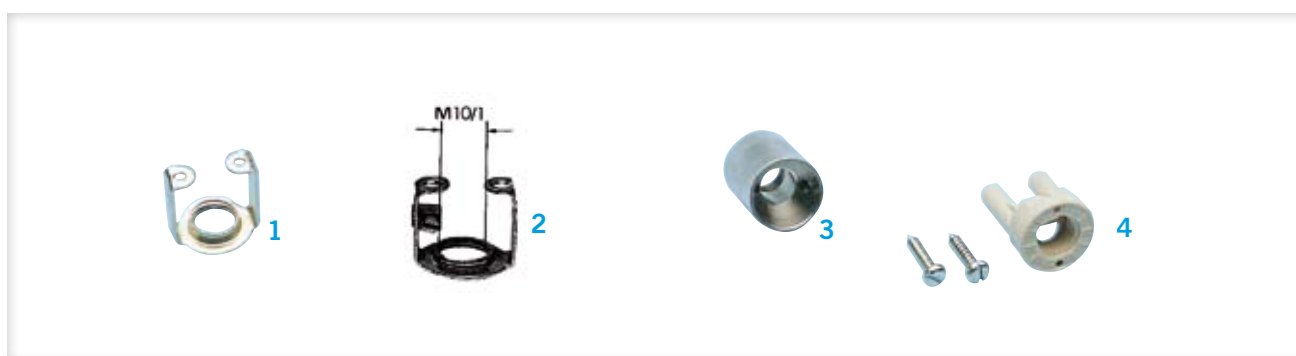
- ▶ 125V 12A T250°C
- ▶ Material: steatite
- ▶ Cable with silicon rubber sheath and glass braid

**APPLICATIONS**

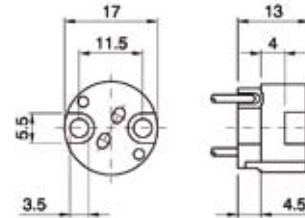
- ▶ For 100 watts and greater, ample convection or forced air flow is required to prevent socket damage
- ▶ Lamp pins should not exceed T 225°C to prevent lamp failure

Code stock Part number	Référence Reference
127208	DO 5523

**C5/16 Accessoires pour douilles de C5/17 et C5/18**  
Accessories for lampholders of items C5/17 and C5/18



Code stock Part number	Référence Reference	Description	N°
141106	DO 5527	Équerre de fixation métallique. Filetage M 10x1 hauteur 19,8 mm Metal fixing bracket threaded coupling M 10x1	1
141103	DO 5531	Équerre de fixation métallique. Filetage M 10x1 et borne de terre hauteur 19,8 mm Metal fixing bracket with earth terminal and threaded coupling M 10x1	2
141107	DO 5535	Support en aluminium ø ext. 16 x 21 mm. Filetage M 10x1. Livré avec 2 vis Aluminium support with threaded coupling M 10x1 ø 16 x 21 mm. Delivered with 2 screws	3
141108	DO 5539	Support en résine thermoplastique. Filetage M 10x1 avec arrêt. Livré avec 2 vis Resin support with threaded entry delivered with 2 screws	4

C5/17 G5,3 / GX5,3 / GX6,35 / GZ6,35  
G5.3 / GX5.3 / GX6.35 / GZ6.35

## CARACTÉRISTIQUES TECHNIQUES

- ▶ 24V 10A T300°C
- ▶ Matériau : stéatite, protection en mica, contacts en nickel pur et conducteurs soudés électriquement

## APPLICATIONS

- ▶ Fixation par trous pour perçage de vis M3 et double contact assurant un parfait maintien de l'ampoule

## TECHNICAL SPECIFICATIONS

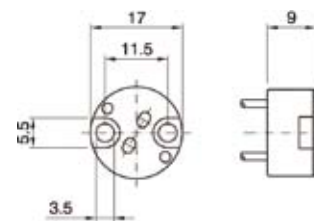
- ▶ 24V 10A T300°C
- ▶ Material: steatite, mica cover, pur nickel contacts, electrically soldered conductors

## APPLICATIONS

- ▶ Fixing by means of drilled hole guide for M3 screws and double contact to hold the lamp perfectly in place

Code stock Part number	Référence Reference	Ø extérieur Ext. Dia (mm)	Longueur câble Cable length (mm)	Couleur du câble Cable color
<b>Silicone 0,75mm<sup>2</sup> T180°C / Silicon T180°C</b>				
141060	DO 5543	2,2	160	Blanc / White
141109	DO 5547	2,2	355	Blanc / White
<b>Silicone 0,75mm<sup>2</sup> gaine de verre T180°C / Silicon rubber sheath and glass braid T180°C</b>				
126961	DO 5551	3,1	550	Blanc / White
<b>Teflon 0,61mm<sup>2</sup> T250°C</b>				
141061	DO 5555	1,4	125	Transparent
141111	DO 5559	1,4	550	Transparent
127035	DO 5563	1,4	1000 (=1 mètre / 1 meter)	Transparent

Autres types de câbles et longueurs sur demande. / Other types of cable and lengths on request.

C5/18 G4 / GX5,3 / G6,35 / GY6,35 - Base plate  
G4 / GX5.3 / G6.35 / GY6.35 - Flat steatite lampholder

## CARACTÉRISTIQUES TECHNIQUES

- ▶ 24V
- ▶ Matériau : stéatite, protection en mica, contacts en nickel pur et conducteurs soudés électriquement
- ▶ Fixation par trous pour perçage de vis M3

## TECHNICAL SPECIFICATIONS

- ▶ 24V
- ▶ Material: steatite, mica cover, pur nickel contacts, electrically soldered conductors
- ▶ Fixing by means of drilled hole guide for M3 screws

Code stock Part number	Référence Reference	Température °C	Ampère A	Longueur câble Cable length (mm)	Couleur du câble Cable color
<b>Câble 0,75mm<sup>2</sup> Ø extérieur 2,2 mm / Câble 0.75 mm<sup>2</sup> outer Ø 2.2 mm</b>					
126966	DO 5567	200	4	125	Blanc / White
141100	DO 5571	300	10	125	Blanc / White
141125	DO 5575	300	10	325	Blanc / White
<b>Câble 0,61mm<sup>2</sup> Ø extérieur 1,4 mm / Câble 0.61 mm<sup>2</sup> outer Ø 1.4 mm</b>					
141164	DO 5579	300	10	600	Transparent

Avec câble AWG18 pour les USA sur demande. / With US cable AWG18 upon request.

**Multilampes et accessoires / Multi-lamps models and accessories**

**C5/19 G4 / GX5,3 / G6,35 / GY6,35**  
G4 / GX5.3 / G6.35 / GY6.35



**CARACTÉRISTIQUES TECHNIQUES**

- ▶ 24V 10A T350°C
- ▶ Matériau : stéatite
- ▶ IP20
- ▶ Câble : silicone T180°C 15 cm
- ▶ Vis de connexion imperdables à tête fendue en acier zingué

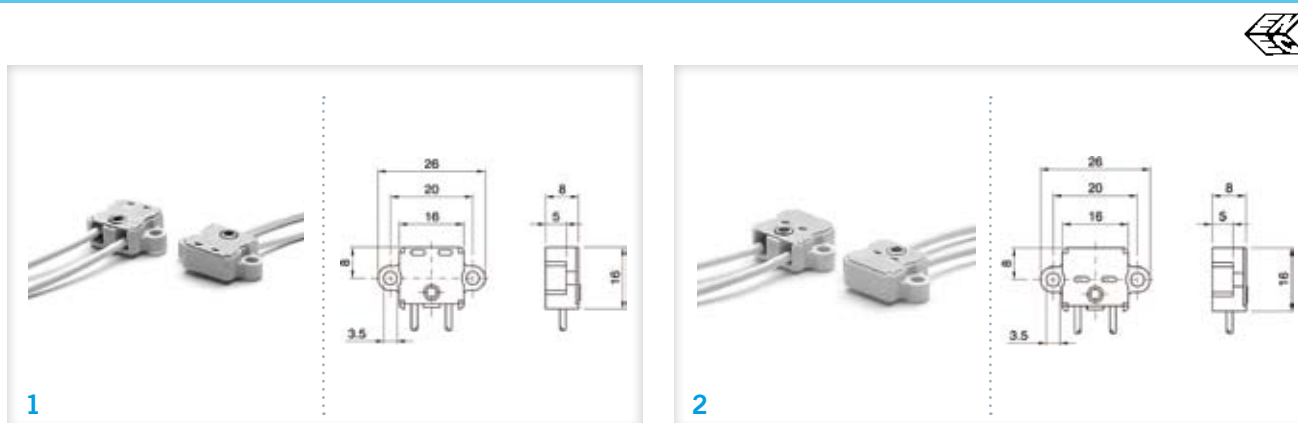
**TECHNICAL SPECIFICATIONS**

- ▶ 24V 10A T350°C
- ▶ Material: steatite
- ▶ IP20
- ▶ Wire: silicon T180°C 15 cm
- ▶ Captive connecting slotted head screws in galvanised steel

Code stock Part number	Référence Reference	Description	N°
126815	DO 5583	Sans fils, fixation par vis / Without wires, mounting with M3 screws	1
126816	DO 5587	Avec fils montés 150 mm silicone T180°C / With silicon wires 150 mm	2

Autres types de câbles et longueurs sur demande. / Other types of cable and lengths on request.

**C5/20 G4 / GX5,3 / G6,35 / GY6,35**  
G4 / GX5.3 / G6.35 / GY6.35



**CARACTÉRISTIQUES TECHNIQUES**

- ▶ 24V 10A\* T300°C
- ▶ Matériau : stéatite, protection en mica, contacts en nickel pur et conducteurs soudés électriquement
- ▶ Câble : silicone 0,75mm<sup>2</sup> T180°C 12,5 cm
- ▶ Fixation par trous pour perçage de vis M3

**TECHNICAL SPECIFICATIONS**

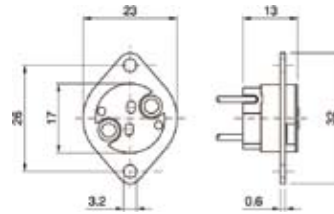
- ▶ 24V 10A\* T300°C
- ▶ Material: steatite, mica cover, pur nickel contacts, electrically soldered conductors
- ▶ Wire: silicon 0.75 mm<sup>2</sup> T180°C 12,5 cm
- ▶ Fixing by means of drilled hole guide for M3 screws

Code stock Part number	Référence Reference	N°
141085	DO 5591	1
126951	DO 5595	2

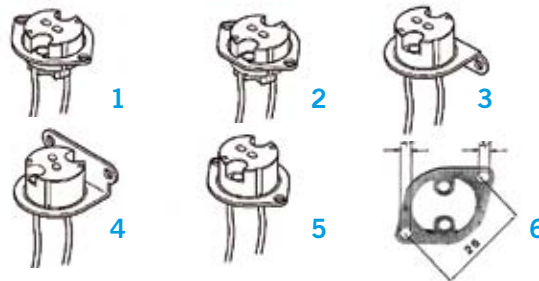
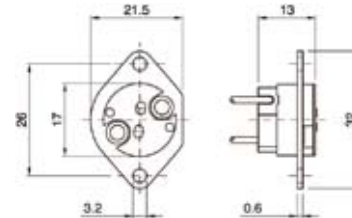
\* G4 : 4A 24V. Avec câble AWG18 pour les USA sur demande. / \* G4: with US cable AWG18 on request.

C5/21 G4 / GX5,3 / GX6,35 / GY6,35 / GZ6,35 - Avec équerres  
G4 / GX5.3 / GX6.35 / GY6.35 / GZ6.35 - With brackets

1



2



## CARACTÉRISTIQUES TECHNIQUES

- ▶ 24V 10A T300°C
- ▶ Matériau : stéatite, protection en mica, contacts en nickel pur et conducteurs soudés électriquement
- ▶ Câble : silicone T180°C
- ▶ Fixation par équerre métallique munie de trous pour vis M3

## TECHNICAL SPECIFICATIONS

- ▶ 24V 10A T300°C
- ▶ Material: steatite, mica cover, pur nickel contacts, electrically soldered conductors
- ▶ Wire: silicon T180°C
- ▶ Fixing by metal bracket with holes for M3 screws

Code stock Part number	Référence Reference	Longueur du câble Cable length (mm)	N°
<b>G5,3 / GX5,3 / GX6,35 / GZ6,35</b>			
141065	DO 5599	125	1
<b>G4 / GZ4 / GX5,3 / G6,35 / GY6,35</b>			
141070	DO 5603	125	2
141075	DO 5607	160	3
141105	DO 5611	125	4
141080	DO 5615	160	5
<b>Équerre seule / Bracket</b>			
141066	DO 5619	-	6

Autres types de câbles et longueurs sur demande. / Other types of cable and lengths on request.



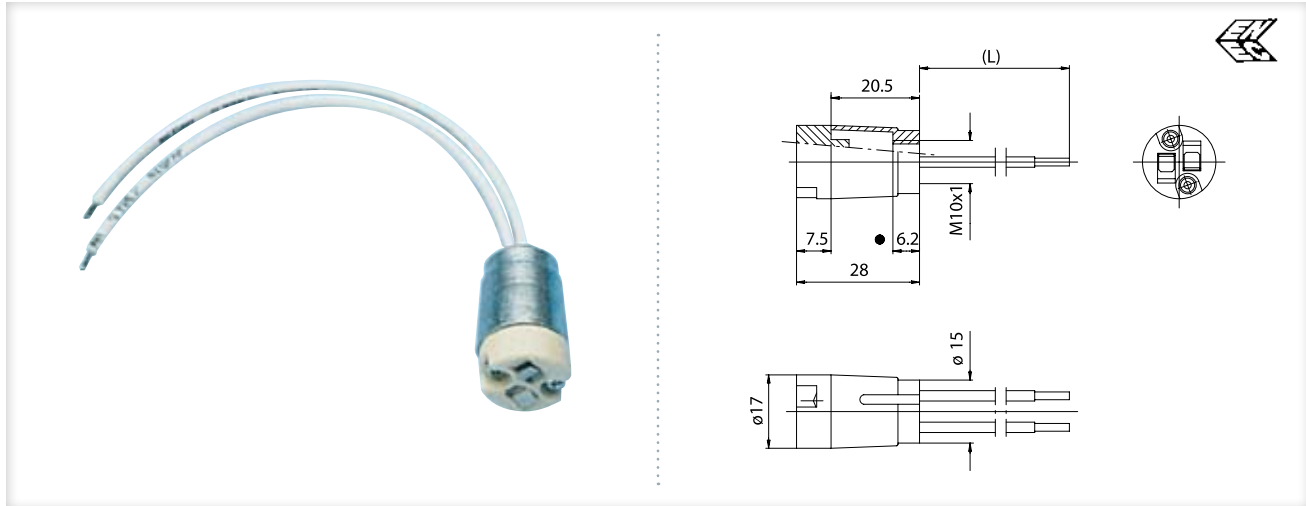
## 5 Bi-pin

For Bi-pin based lamps

### Multilampes et accessoires / Multi-lamps models and accessories

#### C5/22 G4 / GX5,3 / GX-Y6,35 - Avec support en aluminium

G4 / GX5.3 / GX-Y6.35 - With threaded aluminium support



#### CARACTÉRISTIQUES TECHNIQUES

- ▶ 24V 10A T350°C
- ▶ Matériau : stéatite / Zamak zingué blanc
- ▶ Câble : silicone T180°C 15 cm

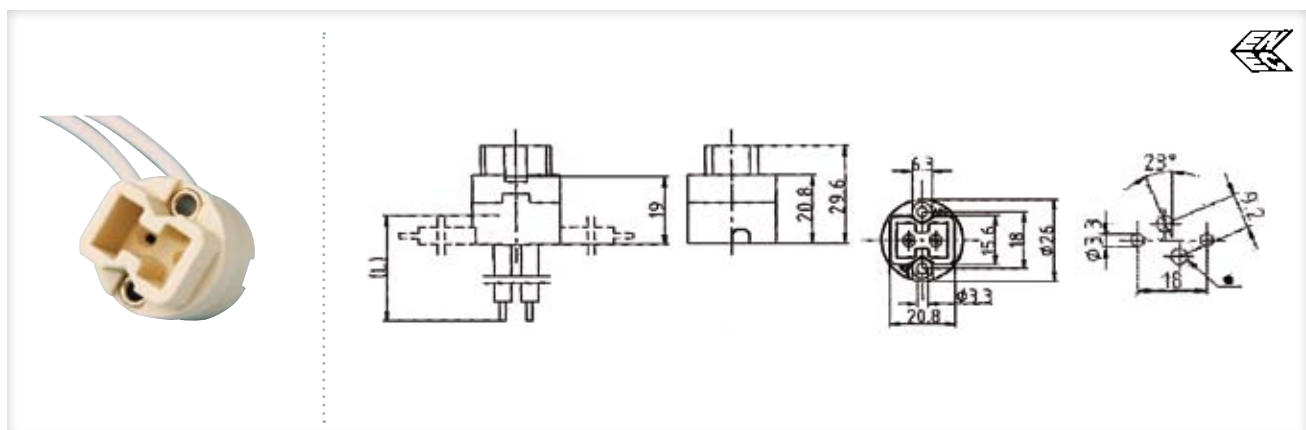
#### TECHNICAL SPECIFICATIONS

- ▶ 24V 10A T350°C
- ▶ Material: steatite / zinc-plated Zamak
- ▶ Wire: silicon T180°C 15 cm

Code stock Part number	Référence Reference	Description
126803	DO 5623	Douille fixée par vis sur socle avec filetage M 10x1 Screw pre-fixed lampholder mounted with M10x1 threaded

#### C5/23 G8,5 - À visser

G8,5 - Screw fixing



#### CARACTÉRISTIQUES TECHNIQUES

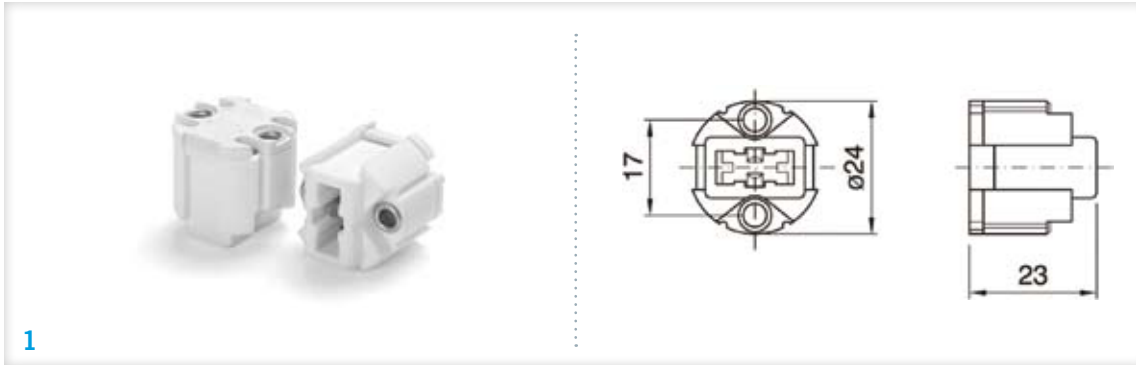
- ▶ 500V 2A T250°C
- ▶ Tension d'impulsion : 5 000V
- ▶ Matériau : stéatite
- ▶ Câble : silicone 25 cm T180°C 0,75 mm<sup>2</sup>
- ▶ Fixation : montage avec vis M3

#### TECHNICAL SPECIFICATIONS

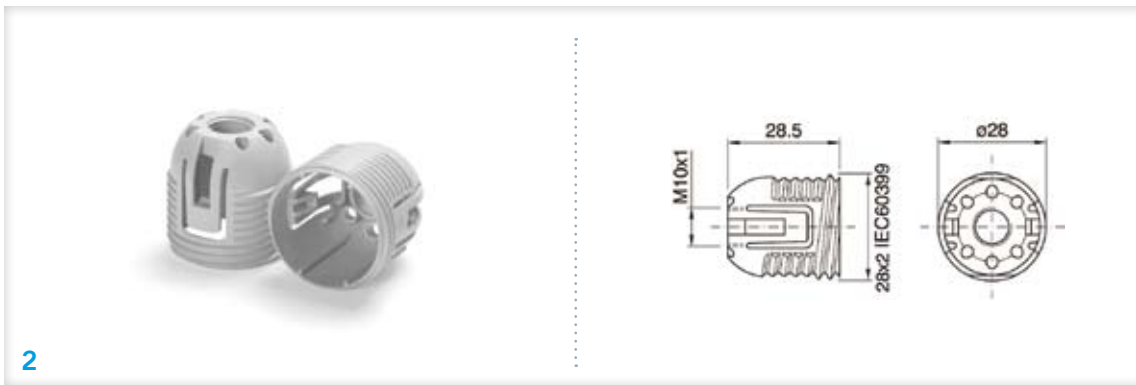
- ▶ 500V 2A T250°C
- ▶ Impulse Voltage: 5 000V
- ▶ Material: steatite
- ▶ Wire: silicon 25 cm T180°C 0.75 mm<sup>2</sup>
- ▶ Mounting with M3 screw

Code stock Part number	Référence Reference
127109	DO 5627

Clipsation automatique sur demande. / Snap in type upon request.

C5/24 Connexions automatiques  
Spring type

1



2



3

## CARACTÉRISTIQUES TECHNIQUES

- ▶ 250V 2A T270°C
- ▶ Matériau : stéatite / thermoplastique
- ▶ Montage avec vis M3 ou capuchon clipsable pour M 10x1

## APPLICATIONS

- ▶ Chandelières, appliques, lampes à poser, lampe de table et éclairage décoratif.
- ▶ Cette douille permet de réaliser des petits luminaires en classe 2 utilisant une source halogène 230V (sans transformateur)

## TECHNICAL SPECIFICATIONS

- ▶ 250V 2A T270°C
- ▶ Material: steatite / thermoplastic
- ▶ Connection with M3 screws or with snap in dome M 10x1

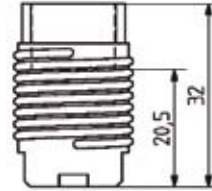
## APPLICATIONS

- ▶ Chandeliers, wall lights, table lamps and in general decorative lamps. The possibility of feeding fixtures which do not provide for the use of earthing devices for the protection against electric shocks.
- ▶ Possibility to realize compact fixtures directly feeding from mains powered voltage avoid using of power transformer.

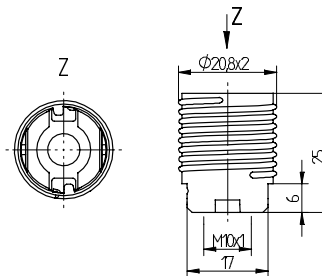
Code stock Part number	Référence Reference	Description	N°
127116	DO 5631	Douille : Connexions automatiques pour câble rigide ou souple de 0,5 à 1,5 mm <sup>2</sup> Lampholder: spring type for rigid or flexible cables 0.5 to 1.5 mm <sup>2</sup>	1
127117	DO 5635	Capuchon : filetage M 10x1 avec arrêt / Snap-in dome threaded entry M 10x1 with retainer	2
127118	DO 5639	Bague : Ø 35 x 7 mm / Ring Ø 35 x 7 mm	3

Montage M8 x1 sur demande. Montage sur étrier métallique (type R7S sur demande) / M8 x1 : available upon request

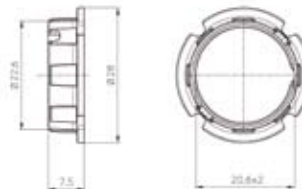
**C5/25** Miniatures à connexions automatiques  
Spring type miniature size



1



2



3

**CARACTÉRISTIQUES TECHNIQUES**

- ▶ 250V 2A T250°C
- ▶ Matériau : stéatite / thermoplastique
- ▶ Montage avec capuchon clipsable pour M 10x1

**APPLICATIONS**

- ▶ Chandeliers, appliques, lampes à poser, lampe de table et éclairage décoratif
- ▶ Cette douille permet de réaliser des petits luminaires en classe 2 utilisant une source halogène 230V (sans transformateur)

**TECHNICAL SPECIFICATIONS**

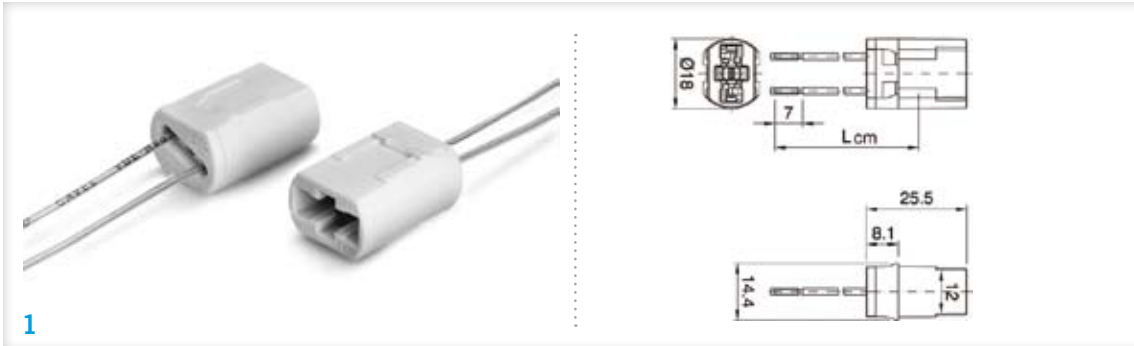
- ▶ 250V 2A T250°C
- ▶ Material: steatite / thermoplastic
- ▶ Connection with snap in dome M 10x1

**APPLICATIONS**

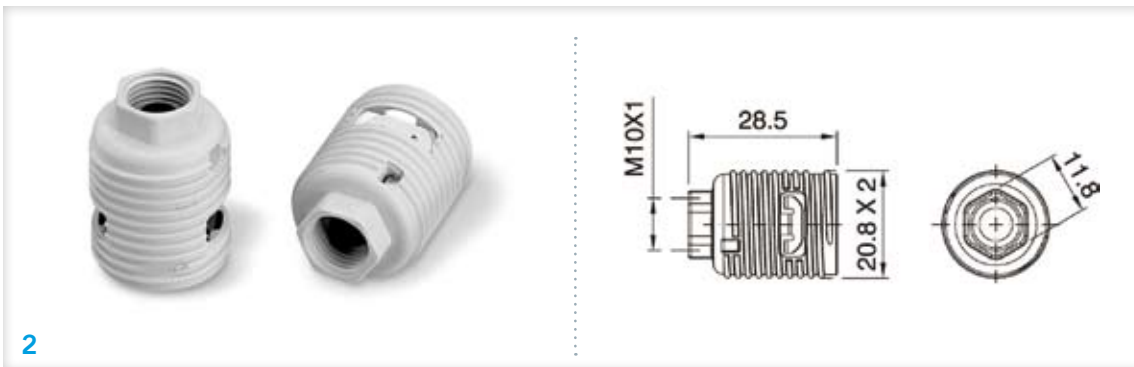
- ▶ Chandeliers, wall lights, table lamps and in general decorative lamps
- ▶ Possibility to realize class 2 compact fixtures using 230V halogen lamp (no need to use transformer)

Code stock Part number	Référence Reference	Description	N°
007843	DO 5643	Douille : Connexions automatiques pour câble rigide ou souple de 0,5 à 1,5 mm <sup>2</sup> Lampholder: spring type for rigid or flexible cables 0.5 to 1.5 mm <sup>2</sup>	1
127333	DO 5647	Capuchon : filetage M 10x1 avec arrêt / Snap-in dome threaded entry M 10x1 with retainer	2
142636	DO 5651	Bague : Ø 28 x 7,5 mm / Ring Ø 28 x 7.5 mm	3

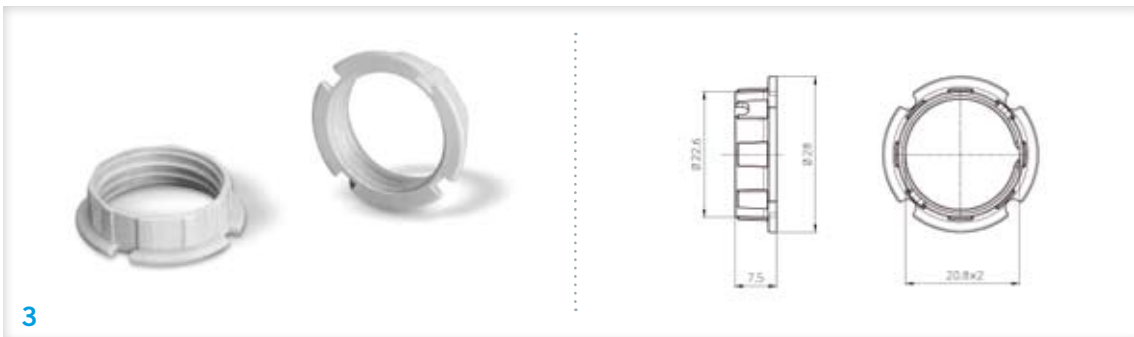
Montage M 8x1 ou à vis sur demande. Montage sur étrier métallique (type R7S sur demande) / M 8x1 or with screw: available upon request

C5/26 Miniatures – Précâblées  
Pre-wired miniature size

1



2



3

## CARACTÉRISTIQUES TECHNIQUES

- ▶ 250V 2A T270°C
- ▶ Matériau : stéatite / thermoplastique
- ▶ Montage avec capuchon clipsable pour M 10x1

## APPLICATIONS

- ▶ Chandeliers, appliques, lampes à poser, lampe de table et éclairage décoratif
- ▶ Cette douille permet de réaliser des petits luminaires en classe 2 utilisant une source halogène 230V (sans transformateur)

## TECHNICAL SPECIFICATIONS

- ▶ 250V 2A T270°C
- ▶ Material: steatite / thermoplastic
- ▶ Connection with snap in dome M 10x1

## APPLICATIONS

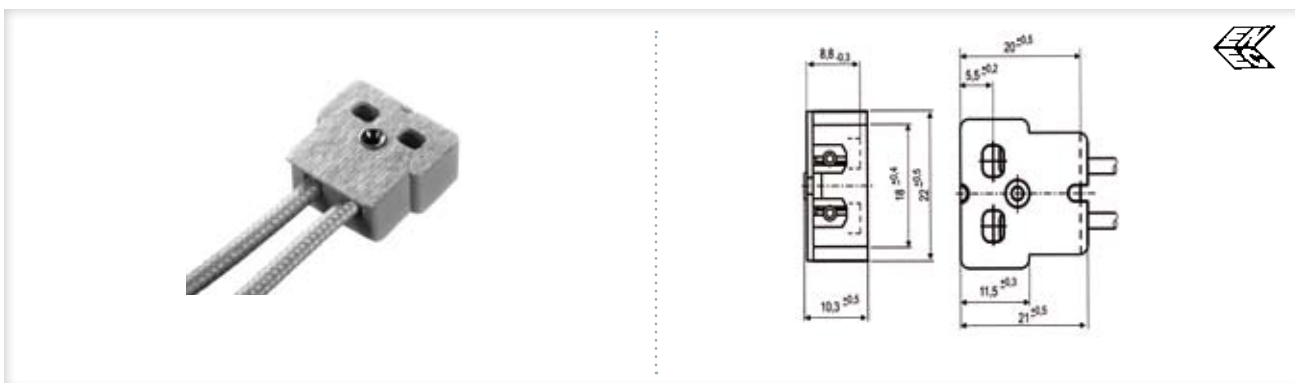
- ▶ Chandeliers, wall lights, table lamps and in general decorative lamps. The possibility of feeding fixtures which do not provide for the use of earthing devices for the protection against electric shocks
- ▶ Possibility to realize class 2 compact fixtures directly feeding from mains powered voltage avoid using of power transformer

Code stock Part number	Référence Reference	Description	N°
127508	DO 5655	Douille : avec câble Téflon 0,61 mm <sup>2</sup> T180°C 100 cm Cable with Teflon sheat 0.61 mm <sup>2</sup> T180°C 100 cm	1
142643	DO 5659	Capuchon : filetage M 10x1 avec arrêt et isolation (pour classe 2) Snap-in dome threaded entry M 10x1 with retainer and insulation (for class 2)	2
142636	DO 5651	Bague : Ø 28 x 7,5 mm / Ring Ø 28 x 7.5 mm	3

Montage M8 x1 sur demande. Accessoires, équerres et bagues métallique sur demande  
M8 x1 available upon request. Accessories, brackets and metal rings available upon request

**G9,5 / GX9,5 / GY9,5 / GZ9,5**

**C5/27 G9,5 HPL**  
G9.5 HPL



**CARACTÉRISTIQUES TECHNIQUES**

- ▶ 250V 16A T350°C
- ▶ Matériau : Céramique
- ▶ Câble : PTFE T250°C 22 cm
- ▶ Fixation : à clipser

**APPLICATIONS**

- ▶ Pour lampe halogène HPL utilisée dans l'audiovisuel

Code stock	Référence
Part number	Reference

<b>126003</b>	<b>DO 5663</b>
---------------	----------------

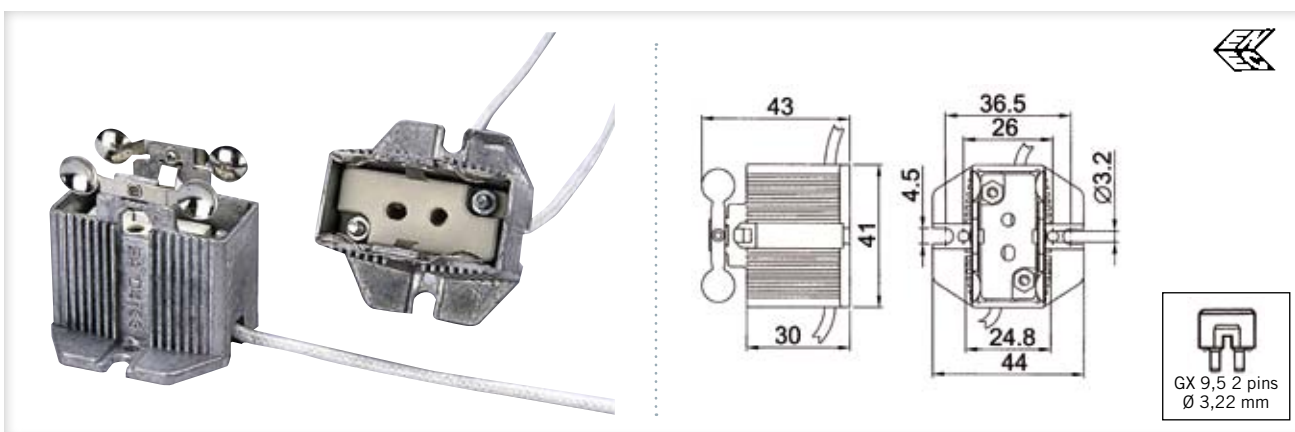
**TECHNICAL SPECIFICATIONS**

- ▶ 250V 16A T350°C
- ▶ Material: ceramic
- ▶ Wire: PTFE 19AWG T250°C 22 cm
- ▶ Push-on connector

**APPLICATIONS**

- ▶ For audiovisual HPL halogen lamp

**C5/28 GX9,5**  
GX9.5



**CARACTÉRISTIQUES TECHNIQUES**

- ▶ 250V 6A T250°C
- ▶ IP20
- ▶ Câble silicone 145 mm gaine de verre 1,5 mm<sup>2</sup> T180°C 25 cm
- ▶ Fixation : à vis

**APPLICATIONS**

- ▶ Pour lampe halogène utilisée dans l'audiovisuel

Code stock	Référence
Part number	Reference

<b>126968</b>	<b>DO 5667</b>
---------------	----------------

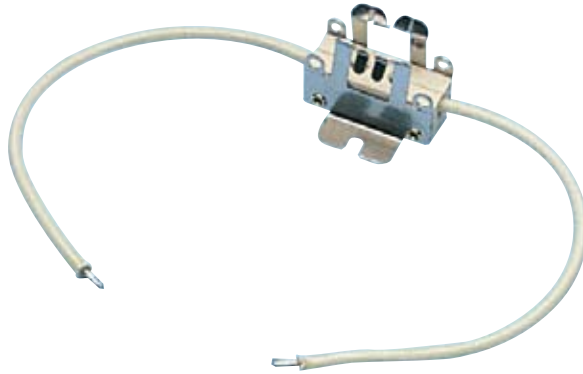
**TECHNICAL SPECIFICATIONS**

- ▶ 250V 6A T250°C
- ▶ IP20
- ▶ Silicone lead with glass braid 1.5 mm<sup>2</sup> 25 cm
- ▶ Fixing: screws

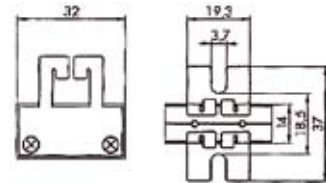
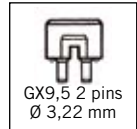
**APPLICATIONS**

- ▶ For audiovisual halogen lamp

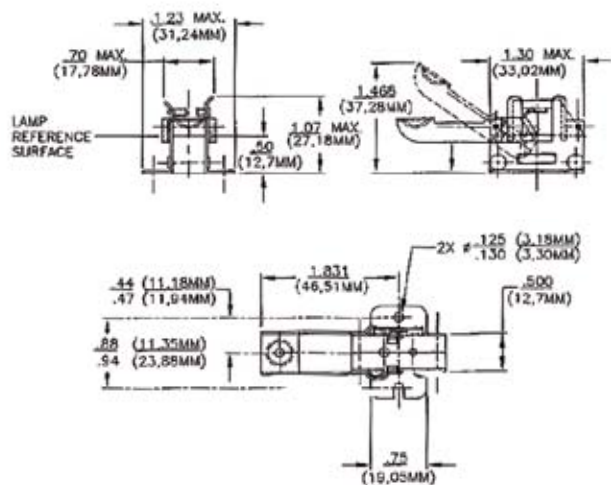
**C5/29** **GX9,5**  
GX9.5



1



2



**CARACTÉRISTIQUES TECHNIQUES**

- ▶ T200°C
- ▶ Matériau : stéatite
- ▶ Câble silicone gaine de verre 1 mm<sup>2</sup> T180°C

**APPLICATIONS**

- ▶ Pour lampe à filament

**TECHNICAL SPECIFICATIONS**

- ▶ T200°C
- ▶ Material: steatite
- ▶ Silicone lead with glass braid 1 mm<sup>2</sup> T180°C

**APPLICATIONS**

- ▶ For lamp with filament

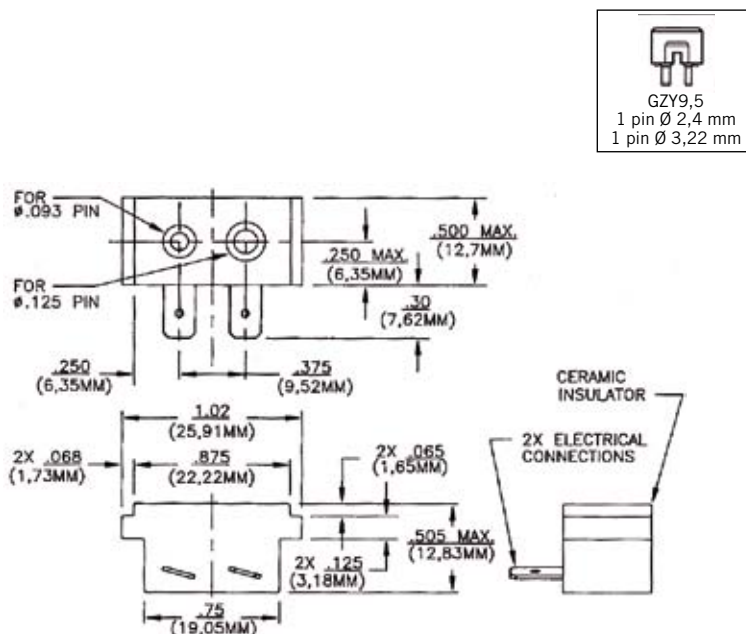
Code stock Part number	Référence Reference	Volts V	Ampère A	Watts W	Longueur des fils Wire's length (mm)	Description	N°
126899	DO 5671	250	6	-	140	Sans éjecteur / Without ejector	1
126959	DO 5675	300	10	750	180	Avec éjecteur à gauche (côté grosse pin) With ejector on left (large lamp pin side)	2

Éjecteur à droite sur demande. / Ejector on right upon request.



**G9,5 / GX9,5 / GY9,5 / GZ9,5**

**C5/30** GY9,5 / GZ9,5  
GY9.5 / GZ9.5



**CARACTÉRISTIQUES TECHNIQUES**

- ▶ 300V 10A 1000W T300°C
- ▶ Matériau : stéatite
- ▶ Connexion par cosses 4,8 x 0,5 mm

**APPLICATIONS**

- ▶ Pour lampe halogène utilisée dans l'audiovisuel

**TECHNICAL SPECIFICATIONS**

- ▶ 300V 10A 1000W T300°C
- ▶ Material: steatite
- ▶ Push lock terminal 4.8 x 0.5 mm

**APPLICATIONS**

- ▶ For audiovisual halogen lamp

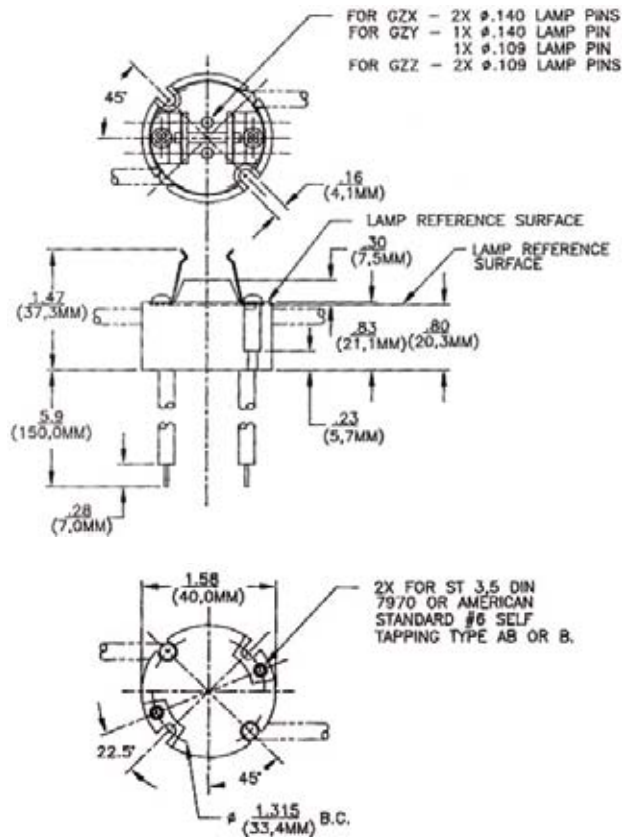
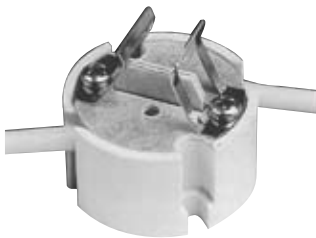
Code stock Part number	Référence Reference	ANSI (LIF)
126972	DO 5679	QEW-0

G9,5 sur demande (QEW-2). Montage sur platine 25 x 51 mm sur demande (QEW-1). / G9.5 upon request (QEW-2). With bracket (25 x 51 mm) upon request (QEW-1)



**Toutes nos lampes pour l'audiovisuel sont à découvrir dans notre Catalogue Lampes 990001**

*All our audiovisual lamps are listed in our main Lamps Catalogue. Ask for it under code 990001*

C5/31 GZX / GZY / GZZ9,5  
Lampholder for discharge lampGZX9,5  
2 pins  $\phi$  3,22 mmGZY9,5  
1 pin  $\phi$  2,4 mm  
1 pin  $\phi$  3,22 mmGZZ9,5  
2 pins  $\phi$  2,4 mm

## CARACTÉRISTIQUES TECHNIQUES

- ▶ 1000V 10A 500W max T200°C
- ▶ Tension d'impulsion 30000V
- ▶ Câble : silicone AWG18 T150°C 12 cm

## APPLICATIONS

- ▶ Pour une utilisation de lampe dont la puissance est de 100W ou plus, prévoir une ventilation suffisante pour éviter la détérioration de la douille
- ▶ La température au niveau des pins de la lampe ne doit pas excéder T225°C
- ▶ Pour lampes halogènes ou à décharge utilisées dans l'audiovisuel

## TECHNICAL SPECIFICATIONS

- ▶ 1000V 10A 500W max T200°C
- ▶ Rated pulse voltage 30000V
- ▶ Silicon cable AWG18 T150°C 12 cm

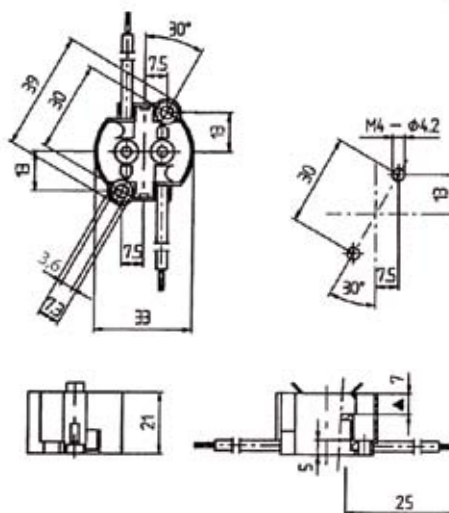
## APPLICATIONS

- ▶ For 100 watts and greater, ample convection or forced air flow is required to prevent socket damage
- ▶ Lamp pins should not exceed T225°C to prevent lamp failure
- ▶ For audiovisual discharge or halogen lamp

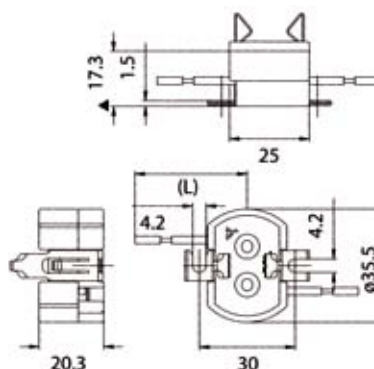
Code stock Part number	Référence Reference	Culot Socket
127209	DO 5683	GZX 9,5
127210	DO 5687	GZY 9,5
127211	DO 5691	GZZ 9,5

**G12**

**C5/32** Thermoplastiques ou céramiques  
Thermoplastic or ceramic lampholder



1



2

Schéma  
du culot  
Base scheme



G12

**CARACTÉRISTIQUES TECHNIQUES**

- ▶ 500V 2A
- ▶ Tension d'impulsion : 5000V
- ▶ IP20
- ▶ Câble : silicone 0,75 mm<sup>2</sup> T180°C 25 cm
- ▶ Fixation : vis M3

**APPLICATIONS**

- ▶ Pour lampe à décharge avec brûleur quartz ou céramique 35 à 150W

**TECHNICAL SPECIFICATIONS**

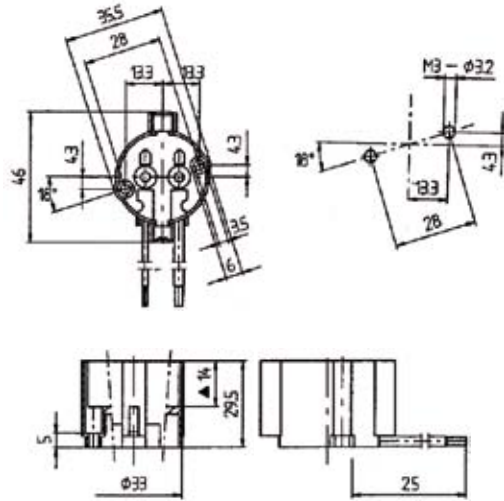
- ▶ 500V 2A
- ▶ Impulse voltage: 5000V
- ▶ IP20
- ▶ Wire: Silicone 0.75 mm<sup>2</sup> T180°C 25 cm
- ▶ Fixing: M3 screw

**APPLICATIONS**

- ▶ For discharge lamp with quartz or ceramic burner 35 to 150W

Code stock Part number	Référence Reference	Ampère A	Température °C	N°
<b>Thermoplastique / Thermoplastic</b>				
126901	DO 5695	2	210	1
<b>Céramique et classe 2 / Ceramic and class 2</b>				
127334	DO 5699	10	300	2

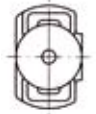
**C5/33 PG12 / GX12 - Thermoplastiques ou céramiques**  
Thermoplastic or ceramic lampholder



1



Schéma du culot  
Base scheme



GX12-1

Schéma du culot  
Base scheme



PG12-1

Schéma du culot  
Base scheme

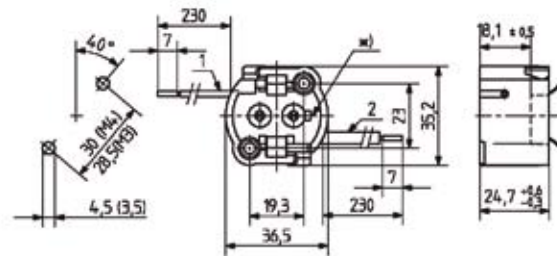


PG12-2

Schéma du culot  
Base scheme



PG12-3



2

**CARACTÉRISTIQUES TECHNIQUES**

- ▶ 1000V 2A
- ▶ Tension d'impulsion : 5000V
- ▶ IP20
- ▶ Câble : silicone 0,75 mm<sup>2</sup> T180°C 25 cm
- ▶ Fixation : vis M3

**APPLICATIONS**

- ▶ Pour lampe à décharge avec brûleur quartz ou céramique 35 à 100W

**TECHNICAL SPECIFICATIONS**

- ▶ 1000V 2A
- ▶ Impulse voltage: 5000V
- ▶ IP20
- ▶ Wire: silicone 0.75 mm<sup>2</sup> T180°C 25 cm
- ▶ Fixing: M3 screw

**APPLICATIONS**

- ▶ For discharge lamp with quartz or ceramic burner 35 to 100W

Code stock Part number	Référence Reference	Culot Socket	Pour lampe type For lamp	Température °C	N°
<b>Thermoplastique / Thermoplastic</b>					
126900	DO 5703	PG 12-1	SDWT 35 à / to 100W	210	1
127036	DO 5707	PG 12-2	CDM-TP 70W	210	1
127037	DO 5711	PG 12-3	DS-T / DSX-T 80W OSRAM	210	1
<b>Céramique et classe 2 / Ceramic and class 2</b>					
127269	DO 5715	GX 12-1	SDWTG 50 ou / or 100W	180	2

Norme UL sur demande. / With UL approval upon request.

**PG12 / PGX12 / GX12**

**C5/34 PGX12**  
PGX12

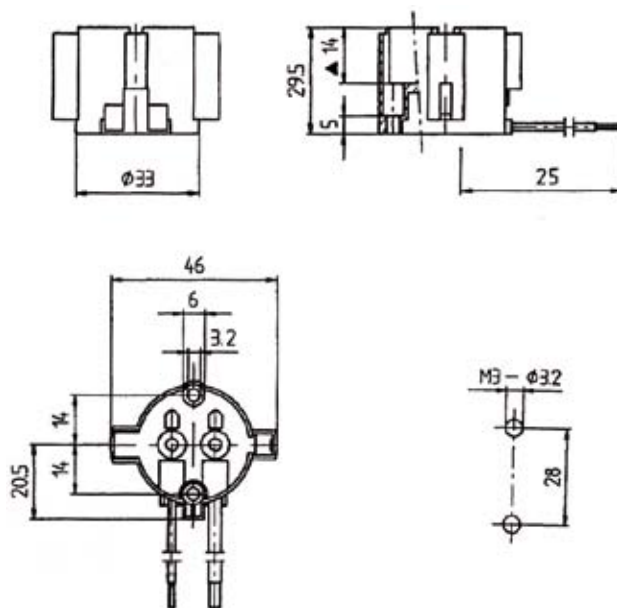
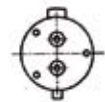


Schéma du culot  
Base scheme



PGX12-1

Schéma du culot  
Base scheme



Pour PGX12-2  
For PGX12-2 lamp

**CARACTÉRISTIQUES TECHNIQUES**

- ▶ Tension nominale : 1000V 2A T210°C
- ▶ Tension d'impulsion : 5000V
- ▶ Matériau : thermoplastic
- ▶ IP20
- ▶ Câble : silicone 0,75 mm<sup>2</sup> T180°C 25 cm

**TECHNICAL SPECIFICATIONS**

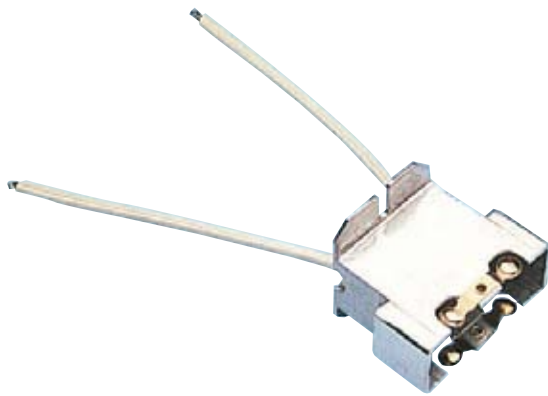
- ▶ Rated voltage: 1000V 2A T210°C
- ▶ Impulse voltage: 5000V
- ▶ Material: thermoplastic
- ▶ IP20
- ▶ Wire: silicone 0.75 mm<sup>2</sup> T180°C 25 cm

Code stock Part number	Référence Reference	Culot Socket	Pour lampe type For lamp
127038	DO 5719	PGX 12-1	-
127039	DO 5723	PGX 12-2	CDM-TP 150W

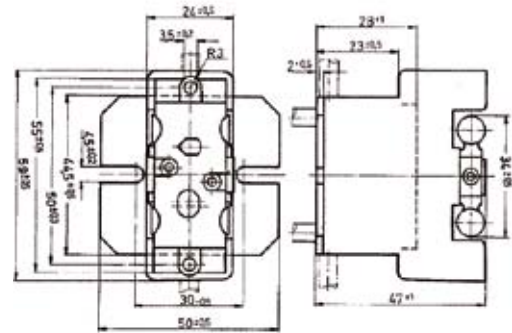
C5/35

Céramiques

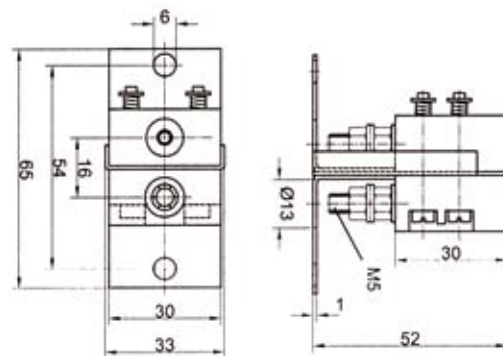
Ceramic lampholder



1



2



## CARACTÉRISTIQUES TECHNIQUES

- ▶ T250°C
- ▶ 126896 : tension d'impulsion 5000V
- ▶ Matériau : métal / céramique

## TECHNICAL SPECIFICATIONS

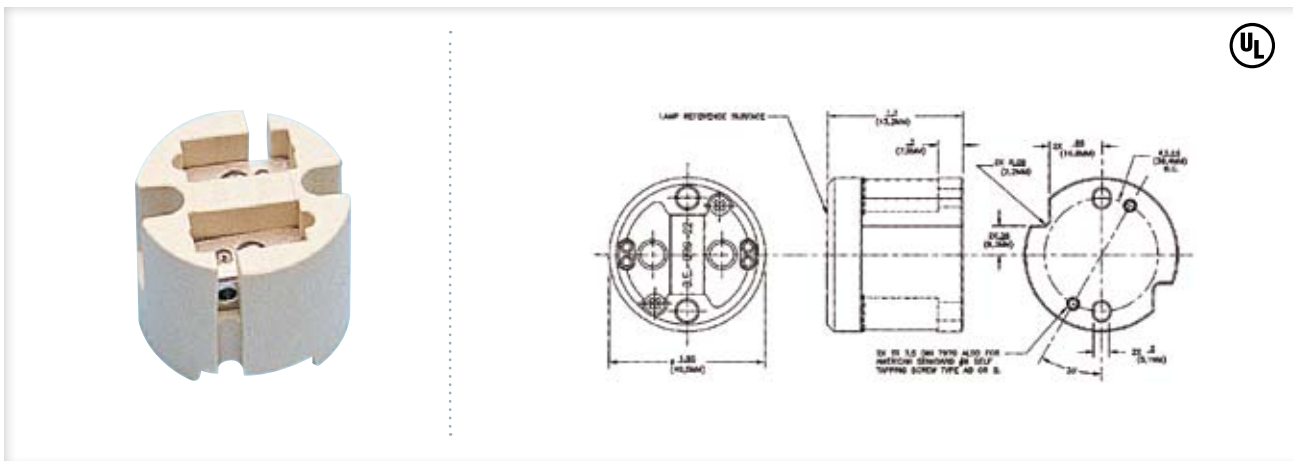
- ▶ T250°C
- ▶ 126896: impulse voltage 5000V
- ▶ Material: metal / ceramic

Code stock Part number	Référence Reference	Volts V	Ampère A	Description	Pour lampe For lamp	N°
126896	DO 5727	500	20	Avec Câble silicone gaine de verre 1,5 mm <sup>2</sup> T180°C 14 cm With Silicone lead with glass braid 1.5 mm <sup>2</sup> T180°C 14 cm	Halogène ou à décharge Halogen or discharge	1
127250	DO 5731	230	10	Non câblé avec bornes à vis With screw terminal and without wires	Halogène Halogen	2



**G22 / G38**

**C5/36 G22 - Céramiques**  
G22 - Ceramic lampholder



**CARACTÉRISTIQUES TECHNIQUES**

- ▶ 1000V 20A T350°C
- ▶ Tension d'impulsion 25000V
- ▶ Fixation : vis M5

**APPLICATIONS**

- ▶ Pour lampe à filament ou lampe à décharge

**TECHNICAL SPECIFICATIONS**

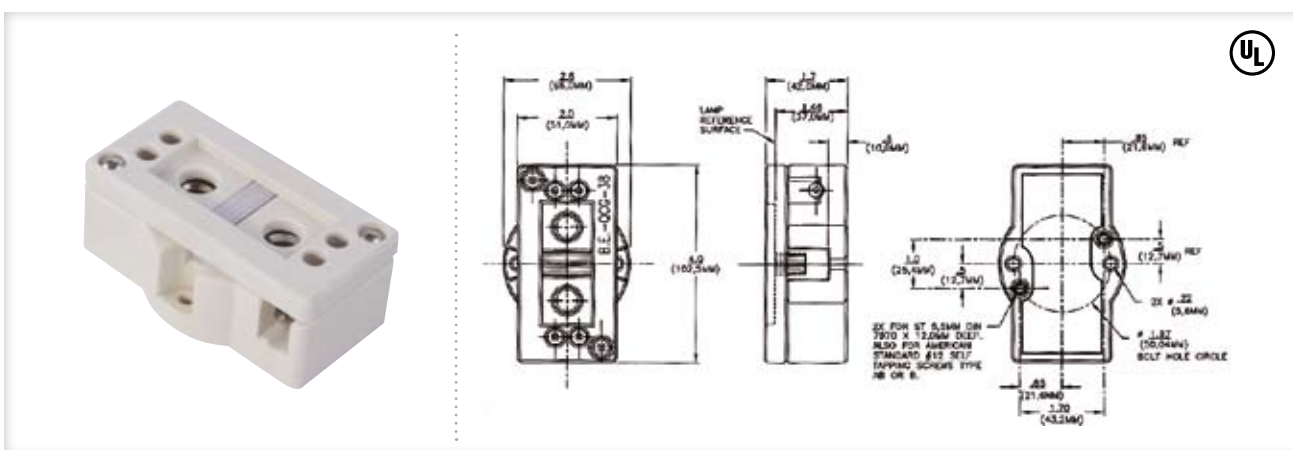
- ▶ 1000V 20A T350°C
- ▶ Impulse voltage 25.000V
- ▶ Fixing: screw M5

**APPLICATIONS**

- ▶ For discharge lamp or filament lamp

Code stock	Référence
Part number	Reference
126814	DO 5735

**C5/37 G38 - Céramiques**  
G38 - Ceramic lampholder



**CARACTÉRISTIQUES TECHNIQUES**

- ▶ 1000V 50A T350°C
- ▶ Tension d'impulsion 50000V

**APPLICATIONS**

- ▶ Pour lampe à filament ou lampe à décharge

**TECHNICAL SPECIFICATIONS**

- ▶ 1000V 50A T350°C
- ▶ Impulse voltage 50.000V

**APPLICATIONS**

- ▶ For discharge lamp or filament lamp

Code stock	Référence
Part number	Reference
126817	DO 5739

C6/1 G5,3 - 4,8 pour MR16 à cosses plates  
G5.3 - 4.8 for MR16 with flat lugs

## CARACTÉRISTIQUES TECHNIQUES

- ▶ 250V 10A T250°C
- ▶ Câble : silicone 0,75 mm<sup>2</sup> T180°C 14 cm
- ▶ Fixation : vis M3

## APPLICATIONS

- ▶ G5,3 - 4,8 : 2 cosses plates 4,8 mm sur MR-16 dichroïques en audiovisuel

## Code stock

Part number

## Référence

Reference

126831

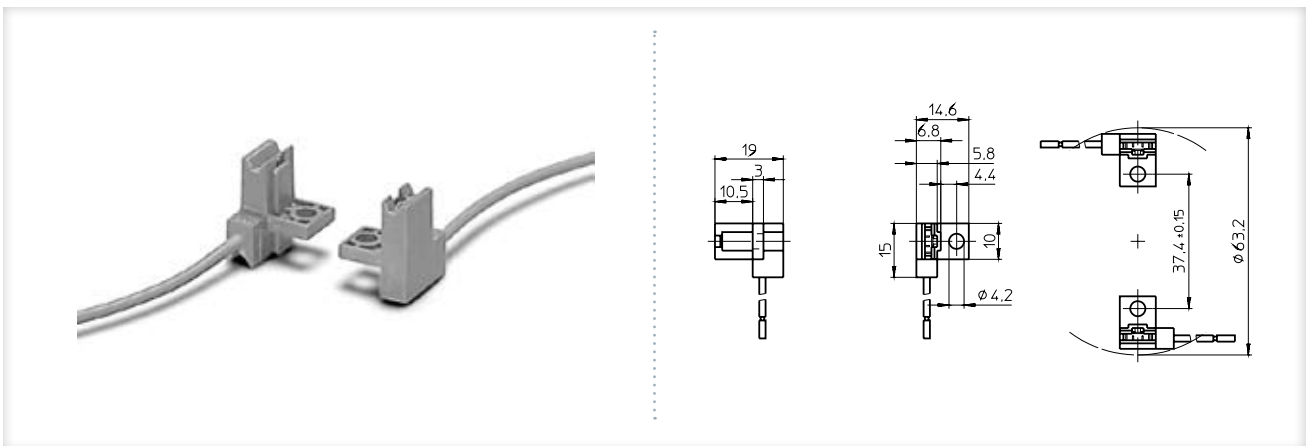
DO 6504

## TECHNICAL SPECIFICATIONS

- ▶ 250V 10A T250°C
- ▶ Wire: silicon 0.75 mm<sup>2</sup> T180°C 14 cm
- ▶ Fixing: screw M3

## APPLICATIONS

- ▶ G5.3 - 4.8: 2 flat lugs for MR16 audiovisual lamps

C6/2 G53-AR111 - Douilles volantes de connexion  
G53-AR111 - Push on assembly to lamp lugs

## CARACTÉRISTIQUES TECHNIQUES

- ▶ 24V 10A
- ▶ Matériau : thermoplastique
- ▶ Câble : silicone 0,75 mm<sup>2</sup> T180°C 14 cm
- ▶ Fixation : vis M4

## APPLICATIONS

- ▶ Pour lampe AR 111 utilisées notamment pour l'éclairage des commerces

## Code stock

Part number

127266

## Référence

Reference

DO 6520

## TECHNICAL SPECIFICATIONS

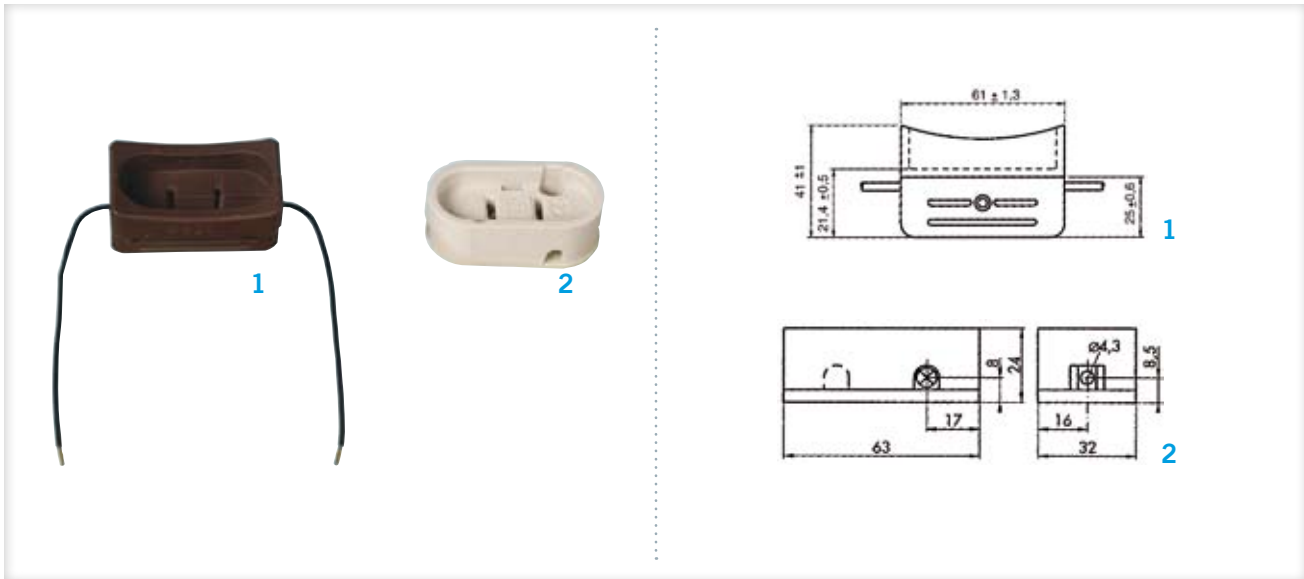
- ▶ 24V 10A
- ▶ Material: thermoplastic
- ▶ Wire: silicon 0.75 mm<sup>2</sup> T180°C 14 cm
- ▶ Fixing: M4 screw

## APPLICATIONS

- ▶ Recommended for AR111 lamps widespread in shop lighting

**GX16D**

**C6/3 Céramiques**  
Ceramic lampholder



**APPLICATIONS**

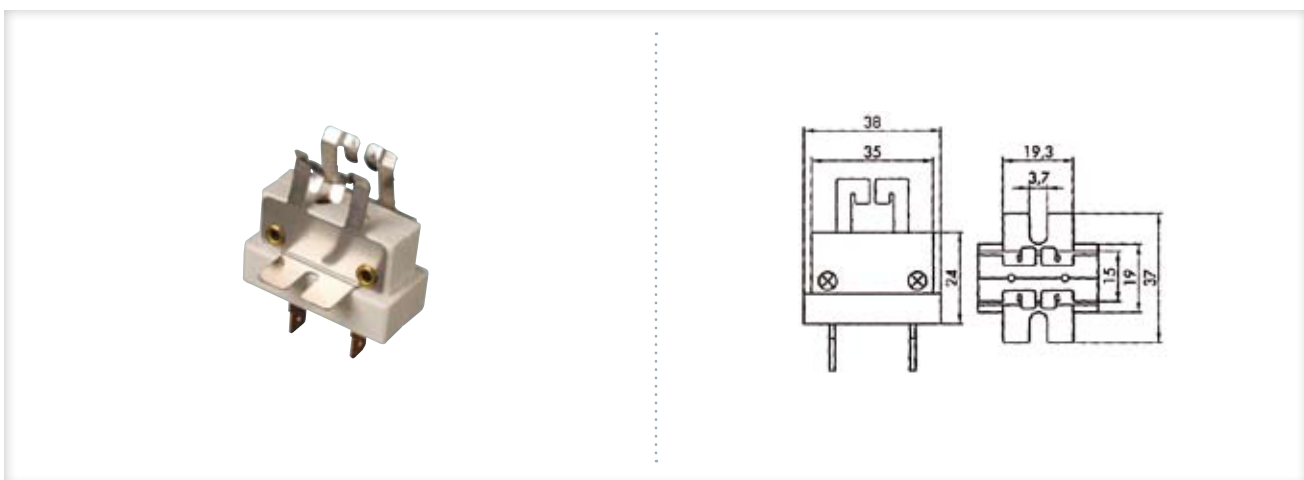
► Pour lampe PAR56 ou PAR64

**APPLICATIONS**

► For PAR56 or PAR64 lamps

Code stock Part number	Référence Reference	Volts V	Ampère A	Temp. °C	Câble Cable	N°
127200	DO 6508	250	5	350	Silicone double isolation 1,5 mm <sup>2</sup> T180°C 23 cm pour classe 2 Double insulation for class 2 application (23 cm)	1
127201	DO 6512	250	8	300	Avec bornes à vis / With screws terminals	2

**C6/4 Adaptateur GX16D --> GY / GZ9,5**  
Adapter GX16D --> GY / GZ9,5



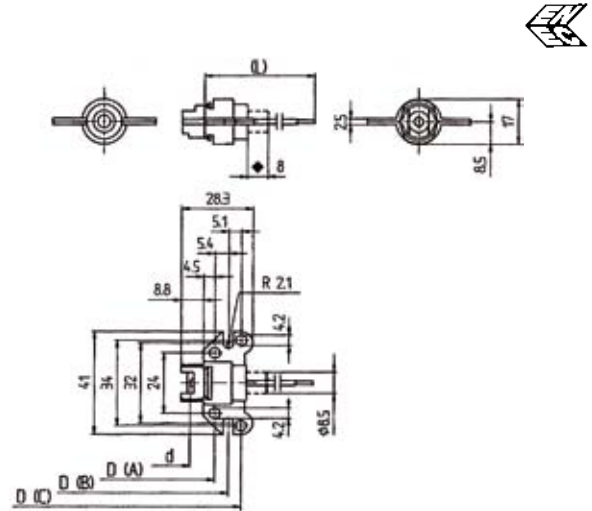
**APPLICATIONS**

► Adaptateur de culot permettant de passer d'un culot GX16D à un culot GY / GZ 9,5

**APPLICATIONS**

► Adapter to go from a GX16D base to a GY / GZ 9.5 base

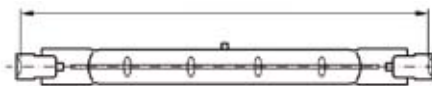
Code stock Part number	Référence Reference	Volts V	Ampère A
127202	DO 6516	250	8

C7/1 R7S métalliques – Fixation par vis M4  
Metal lampholder - Fixing by M4 screws

◆ : course maximale du corps en stéatite durant l'insertion de la lampe. *Maximum jut of the steatite body during lamp insertion.*

D : distance de fixation des deux douilles sur un support rigide  
*Fixing distance of the lampholders pairs on rigid structures*

D	R7S 74,9 mm	R7S 114,2 mm	R7S 185,7 mm
D(A)	89,2	128,5	200,0
D(B)	100,0	139,3	210,8
D(C)	110,2	149,5	221,0
d=	71,4	110,7	182,2



La dimension de la lampe "Z" ajoutée à la dimension indiquée dans le tableau permet de calculer avec précision la distance de montage entre les 2 douilles.

*Add the lamp length dimension shown into this table to get precisely the necessary mounting distance between the Z lampholders parts.*

## CARACTÉRISTIQUES TECHNIQUES

- ▶ 250V 6A T300°C
- ▶ Matériau : stéatite / aluminium
- ▶ IP20
- ▶ Câble : silicone 0,75 mm<sup>2</sup> T180°C 25 cm
- ▶ Fixation : vis M4

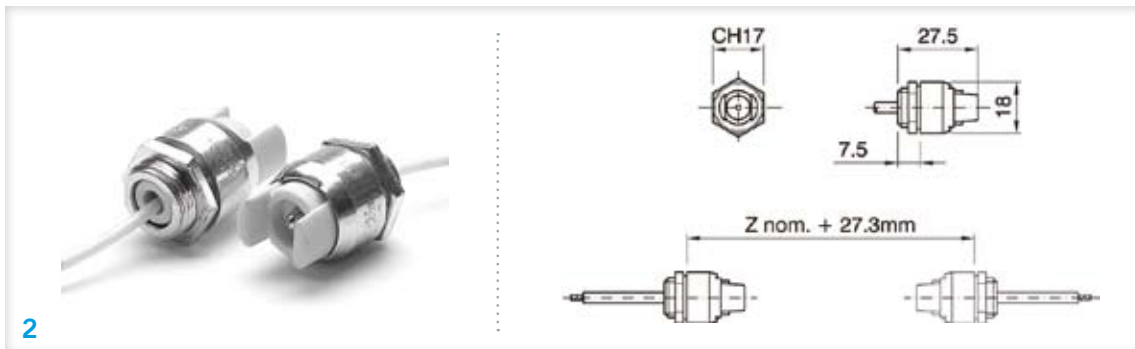
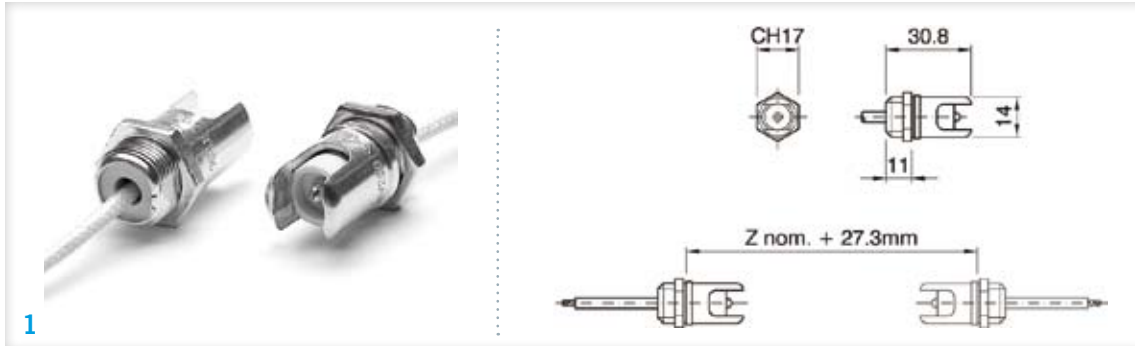
## TECHNICAL SPECIFICATIONS

- ▶ 250V 6A T300°C
- ▶ Material: steatite / aluminium
- ▶ IP20
- ▶ Wire: silicon 0.75 mm<sup>2</sup> T180°C 25 cm
- ▶ Fixing: screw M4

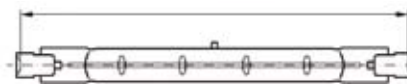
Code stock Part number	Référence Reference	Description
126830	DO 7603	Livré par paire / Sold by two pieces

UL/CSA ou Classe 2 sur demande. / UL/CSA or Double insulation upon request.

**C7I2 R7S métalliques – Fixation par trous M 14x1**  
Metal lampholder Fixing by M 14x1 holes



Longueur des lampes R7S R7S length Z (mm)	
	74,9
	114,2
	185,7
	185,7
	250,7
	250,7



La dimension de la lampe "Z" ajoutée à la dimension indiquée sur le schéma permet de calculer avec précision la distance de montage entre les 2 douilles.  
Add the lamp length dimension shown into this table to get precisely the necessary mounting distance between the Z lampholders parts.

**CARACTÉRISTIQUES TECHNIQUES**

- ▶ 250V 6A T350°C
- ▶ Matériau : partie isolante en stéatite, corps en aluminium, contact laiton nickelé, ressort en acier inox
- ▶ IP20
- ▶ Câble : silicone et gaine de verre 0,75 mm<sup>2</sup> T180°C
- ▶ Fixation : raccord fileté M 14x1 avec plan de référence et écrou de fixation
- ▶ Livré à l'unité

**APPLICATIONS**

- ▶ Montage : sur gabarit avec écrou métallique (M 14x1) inclus

**TECHNICAL SPECIFICATIONS**

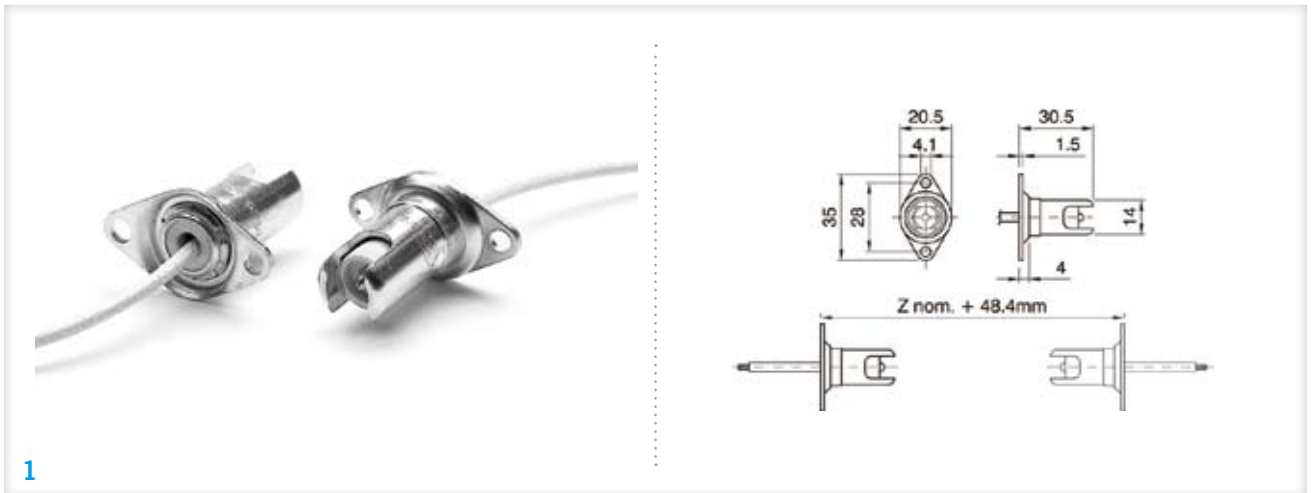
- ▶ 250V 6A T350°C
- ▶ Material: aluminium body, insulating steatite, nickel plated contact
- ▶ IP20
- ▶ Wire: silicon sheat and glass braid 0.75 mm<sup>2</sup> T180°C
- ▶ Fixing: raccord fileté M 14x1 avec plan de référence et écrou de fixation
- ▶ Sold by one piece

**APPLICATIONS**

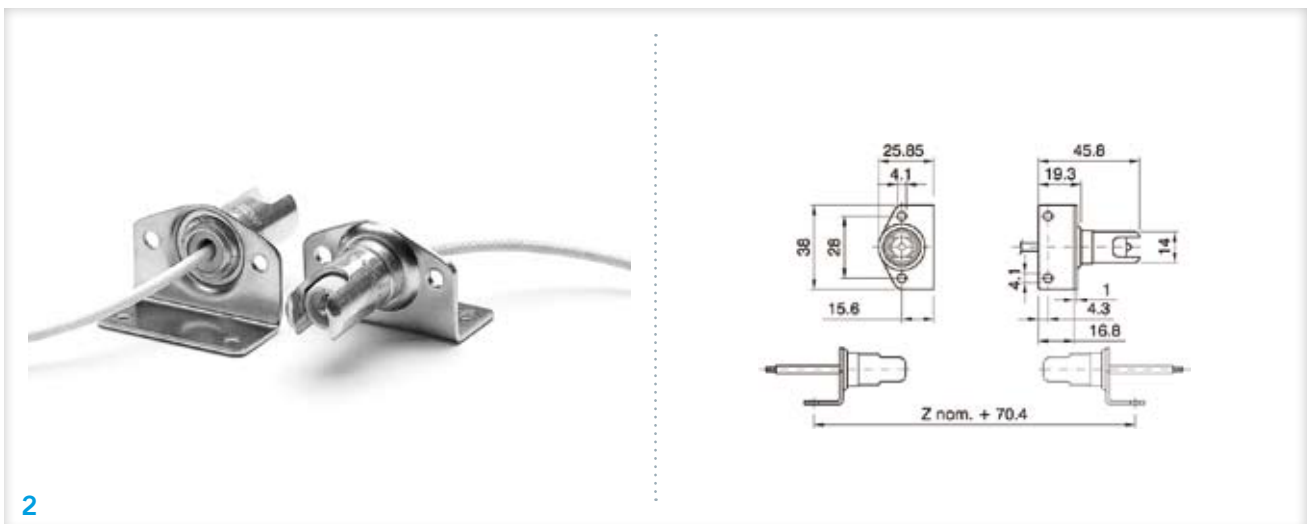
- ▶ Connection: on template using metal nut (M 14x1), included

Code stock Part number	Référence Reference	Description	Longueur de câble Wire length (mm)	N°
141000	DO 7607	Simple isolation / Simple insulation	250	1
141001	DO 7611	Simple isolation / Simple insulation	500	1
141016	DO 7615	Double isolation des câbles pour application classe 2 Double insulation for class 2 applications	500	2

Longueurs, finitions et tenue en température de câbles différentes sur demande. / Other cable lengths and finishing upon request.

C7/3 R7S métalliques – Avec équerres  
Metal lampholder - With metal bracket

1



2

## CARACTÉRISTIQUES TECHNIQUES

- ▶ 250V 6A T250°C
- ▶ Matériau : partie isolante en stéatite, corps en aluminium, contact laiton nickelé, ressort en acier inox
- ▶ Câble : silicone et gaine de verre 0,75 mm<sup>2</sup> T180°C 25 cm
- ▶ Fixation : vis M4
- ▶ Livré à l'unité

## APPLICATIONS

- ▶ Pour les distances de montages, voir C7/2

## TECHNICAL SPECIFICATIONS

- ▶ 250V 6A T250°C
- ▶ Material: aluminium body, insulating steatite, nickel plated contact
- ▶ Wire: silicon sheath and glass braid 0.75 mm<sup>2</sup> T180°C 25 cm
- ▶ Fixing: M4 screws
- ▶ Sold by one piece

## APPLICATIONS

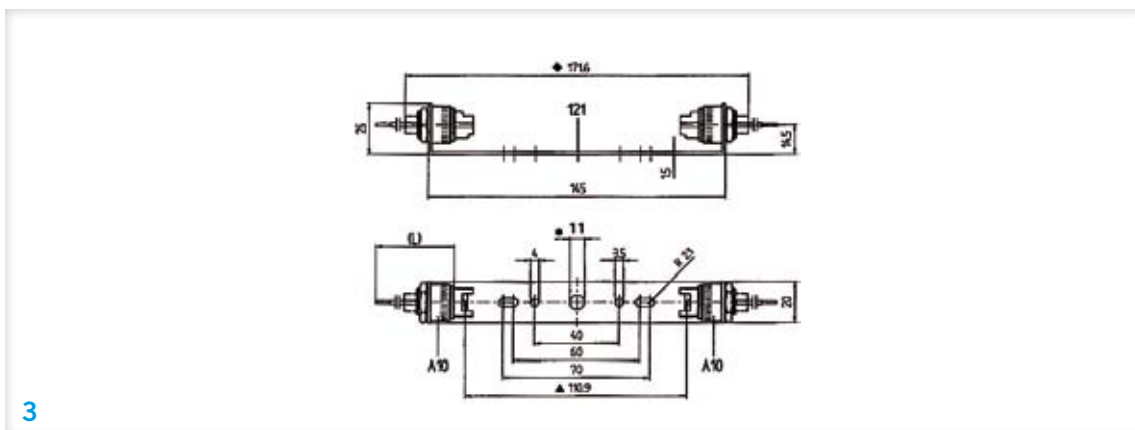
- ▶ For mounting distances, see item C7/2

Code stock Part number	Référence Reference	Description	N°
141015	DO 7619	Montage : avec équerre métallique munie de trous de passage pour vis M4 avec entre-axe prédéfini Connection : metal bracket with through holes for M4 screws with predefined center distance	1
141020	DO 7623	Montage : avec équerre métallique coudée munie de trous de passage pour vis M4 avec entre-axe prédéfini Connection : metal bracket with through holes for M4 screws with predefined center distance	2

Longueurs, finitions et tenue en température de câbles différentes sur demande. / Other cable lengths and finishing on request.



**C714 R7S métalliques – Avec étriers**  
Metal lampholder - With metal bracket



**CARACTÉRISTIQUES TECHNIQUES**

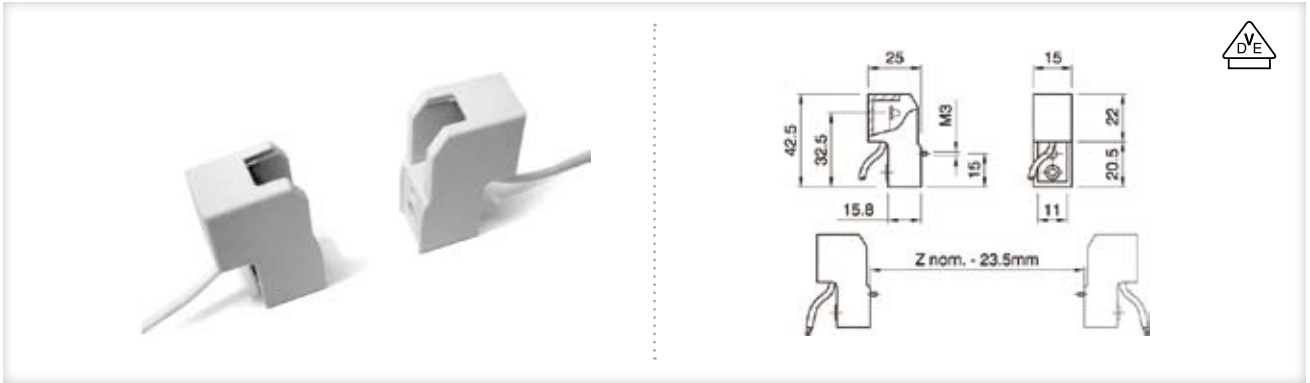
- ▶ 250V 6A T250°C
- ▶ Matériau : partie isolante en stéatite, corps en aluminium, contact laiton nickelé, ressort en acier inox
- ▶ Câble : silicone et gaine de verre 0,75 mm<sup>2</sup> T180°C 25 cm
- ▶ Fixation : vis M4
- ▶ Livré à l'unité

**TECHNICAL SPECIFICATIONS**

- ▶ 250V 6A T250°C
- ▶ Material: aluminium body, insulating steatite, nickel plated contact
- ▶ Wire: silicon sheath and glass braid 0.75 mm<sup>2</sup> T180°C 25 cm
- ▶ Fixing: M4 screws
- ▶ Sold by one piece

Code stock Part number	Référence Reference	Description	Longueur de câble Wire length (mm)	N°
<b>Pour R7S 78 mm / For R7S 78 mm</b>				
141005	DO 7627	Avec étrier métallique muni de trous de passage pour vis M4 Metal bracket with through holes for M4 screws	250	1
<b>Pour R7S 118 mm / For R7S 118 mm</b>				
141010	DO 7631	Avec étrier métallique muni de trous de passage pour vis M4 Metal bracket with through holes for M4 screws	250	2
126857	DO 7635	∅ trou central 11 mm. Avec étrier métallique muni de trous de passage pour vis M4 / Metal bracket with through holes for M4 screws	250	3
126859	DO 7639	∅ trou central 11 mm. Avec étrier métallique muni de trous de passage pour vis M4 / Metal bracket with through holes for M4 screws	850	3

Longueurs, finitions et tenue en température de câbles différentes sur demande. / Other cable lengths and finishing on request.

C7/5 R7S - Stéatites  
Steatite lampholder

## CARACTÉRISTIQUES TECHNIQUES

- ▶ Matériau : corps en stéatite
- ▶ Câble : silicone et gaine de verre 0,75 mm<sup>2</sup> T180°C 25 cm
- ▶ Fixation : passage de vis M3
- ▶ Livré à l'unité

## APPLICATIONS

- ▶ Pour les distances de montages, voir C7/2

## TECHNICAL SPECIFICATIONS

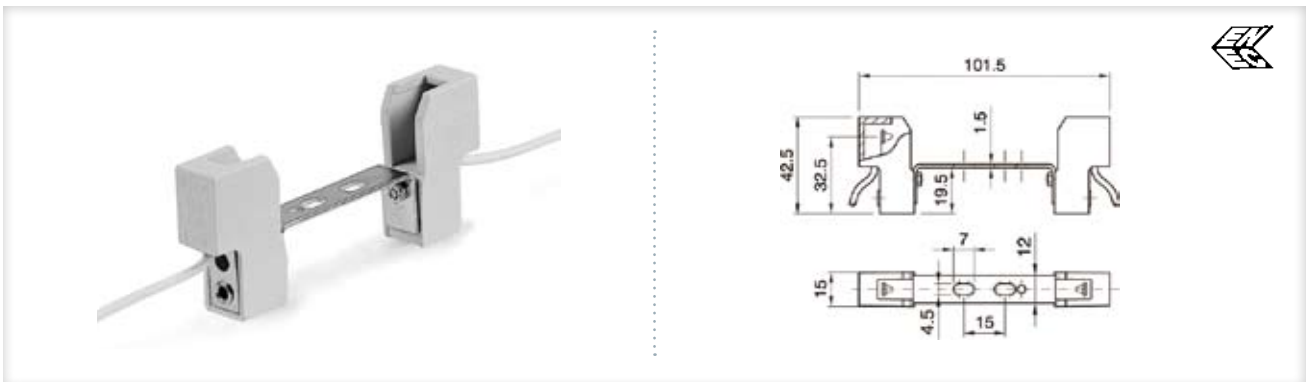
- ▶ Material: steatite body
- ▶ Wire: silicon sheath and glass braid 0.75 mm<sup>2</sup> T180°C 25 cm
- ▶ Fixing: M3 screws
- ▶ Sold by one piece

## APPLICATIONS

- ▶ For mounting distances, see C7/2

Code stock Part number	Référence Reference	Volts V	Ampère A	Température °C
141025	DO 7643	250	6	250
141026	DO 7647	250 / 8000	8	200

Longueurs, finitions et tenue en température de câbles différentes sur demande. / Other cable lengths and finishing on request.

C7/6 R7S 78 mm - Stéatites avec étriers  
Steatite lampholder (complete set)

## CARACTÉRISTIQUES TECHNIQUES

- ▶ 250V 4A T250°C
- ▶ Équerre en acier zingué avec douilles stéatite
- ▶ Câble : silicone et gaine de verre 0,75 mm<sup>2</sup> T180°C 25 cm
- ▶ Fixation : par deux trous latéraux 4,5 x 7 mm pour vis M4
- ▶ Livré à l'unité

## TECHNICAL SPECIFICATIONS

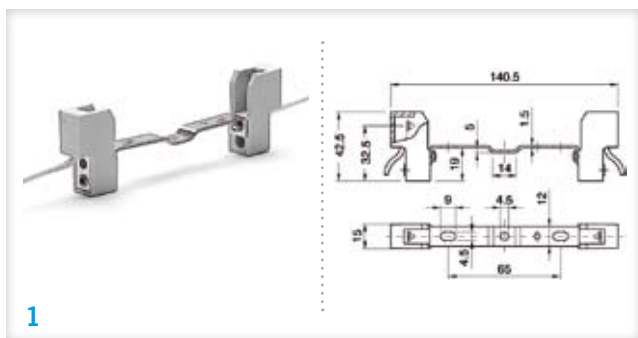
- ▶ 250V 4A T250°C
- ▶ Bracket zinc plated steel with steatite lampholder
- ▶ Wire: silicon sheath and glass braid 0.75 mm<sup>2</sup> T180°C 25 cm
- ▶ Fixing: Two lateral holes for M4 screws
- ▶ Sold by one piece

Code stock Part number	Référence Reference
141055	DO 7651

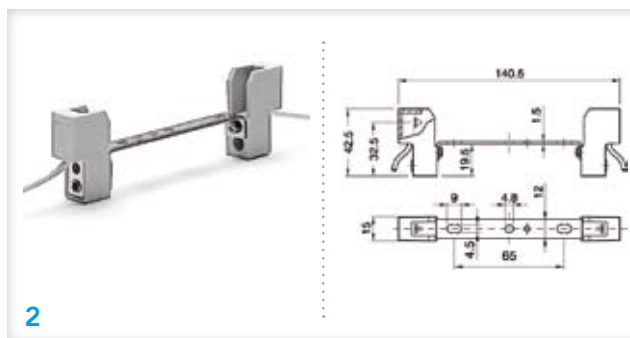
Autres types et longueurs de câbles sur demande. Connexion de mise à la terre sur équerre ou double isolation pour application classe 2 sur demande.  
Other types and length of cables on request. Earth terminals on all brackets or double insulation upon bracket upon request.

**R7S**

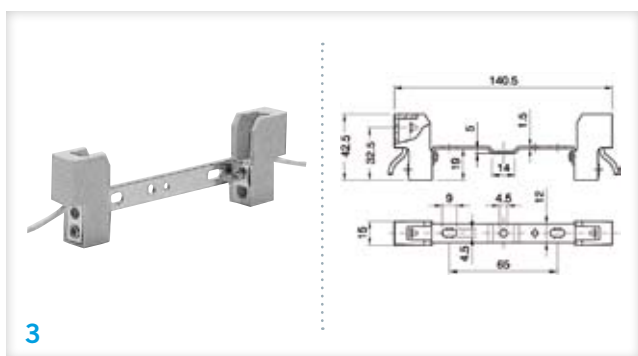
**C717 R7S 118 mm - Stéatites avec étriers**  
Steatite lampholder (complete set)



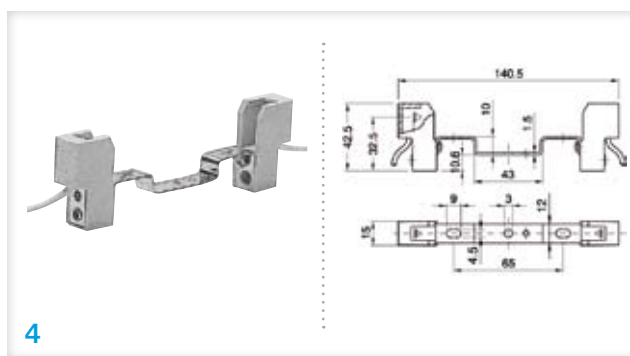
1



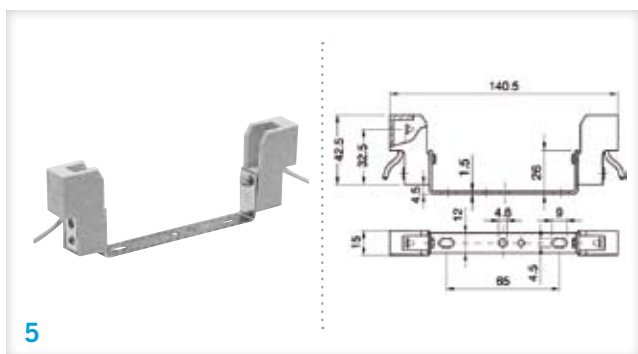
2



3



4



5

**CARACTÉRISTIQUES TECHNIQUES**

- ▶ 250V 4A T250°C
- ▶ Équerre en acier zingué avec douilles stéatite
- ▶ Câble : silicone et gaine de verre 0,75 mm<sup>2</sup> T180°C 25 cm
- ▶ Fixation : par trou central Ø 4,5 mm et par deux trous latéraux pour vis M4
- ▶ Livré à l'unité

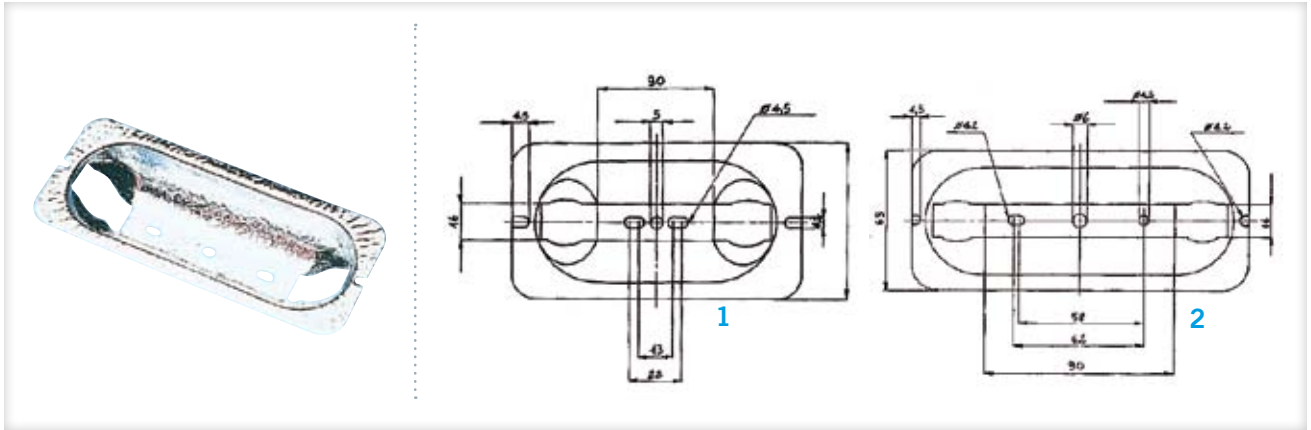
**TECHNICAL SPECIFICATIONS**

- ▶ 250V 4A T250°C
- ▶ Bracket zinc plated steel with steatite lampholder
- ▶ Wire: silicon sheath and glass braid 0.75 mm<sup>2</sup> T180°C 25 cm
- ▶ Fixing: Two holes for M4 screws
- ▶ Sold by one piece

Code stock Part number	Référence Reference	N°
141030	DO 7655	1
141035	DO 7659	2
141040	DO 7663	3
141045	DO 7667	4
141050	DO 7671	5

Autres types et longueurs de câbles sur demande. Connexion de mise à la terre sur équerre ou douille G9 avec étrier sur demande. Double isolation pour application classe 2 sur demande. / Other types and length of cables on request. Earth terminals on brackets or G9 lampholder mounted on metal bracket upon request. Double insulation upon request

**C** Douilles Lampholders

C7/8 Réflecteurs en aluminium poli  
Polished aluminium reflector

## APPLICATIONS

- ▶ 126828 se monte avec douille 141055 et verre 144801
- ▶ 126829 se monte avec douille 141030, 141035, 141050 et verre 144810

## APPLICATIONS

- ▶ 126828 for mounting with 141055 lampholder and 144801 glass
- ▶ 126829 for mounting with 141030, 141035, 141050 and 144810 glass

Code stock Part number	Référence Reference	Description	Épaisseur Thickness (mm)	Dimensions L x l x H (mm)	N°
126828	DO 7675	Pour / For R7S 78 MM	1	115,5 x 69 x 28,5	1
126829	DO 7679	Pour / For R7S 118 MM	1	158,5 x 69 x 27,5	2

C7/9 Verres de protection avec clips  
Protection glass with clips

## CARACTÉRISTIQUES TECHNIQUES

- ▶ En pyrex haute résistance
- ▶ Livré avec 2 clips de fixation

## TECHNICAL SPECIFICATIONS

- ▶ In pyrex glass
- ▶ Delivered with 2 fixing clips

## APPLICATIONS

- ▶ L'installation de verres de protection en pyrex est fortement conseillée car elle constitue une garantie contre le risque d'explosion de toutes les lampes R7S soumises à de très hautes pressions internes et températures de fonctionnement. Le pyrex a également la propriété de supporter des écarts de température importants.

## APPLICATIONS

- ▶ It is highly recommended to put pyrex protection glass on all lighting fixtures using R7S lamps. It helps to prevent from real risk of explosion as all R 7S bulbs are submitted to very high internal pressure and high operating temperatures. Pyrex glass also has peculiar quality to resist to great temperature differences

Code stock Part number	Référence Reference	Dimensions L x l x H (mm)	Se monte sur : For lampholders types:
<b>Pour R7S 78 mm / For R7S 78 mm</b>			
144800	DO 7683	14 x 30 x 100	141005
144801	DO 7687	14 x 30 x 85	141055
<b>Pour R7S 118 mm / For R7S 118 mm</b>			
144805	DO 7691	14 x 30 x 138	141010
144810	DO 7695	14 x 30 x 125	141030, 141035, 141050

**C7/10 Kit pour R7S 118 mm complet**  
Complete R7S kit for 118 mm lamp



**CARACTÉRISTIQUES TECHNIQUES**

- ▶ Kit comprenant :
  - réflecteur aluminium réf. 126829
  - douille pour R7S 118 mm aux normes européennes, Réf. 141035
  - protection verre en pyrex Réf. 144810 permettant une haute résistance aux écarts de température
- ▶ Livré démonté en boîte individuelle

**TECHNICAL SPECIFICATIONS**

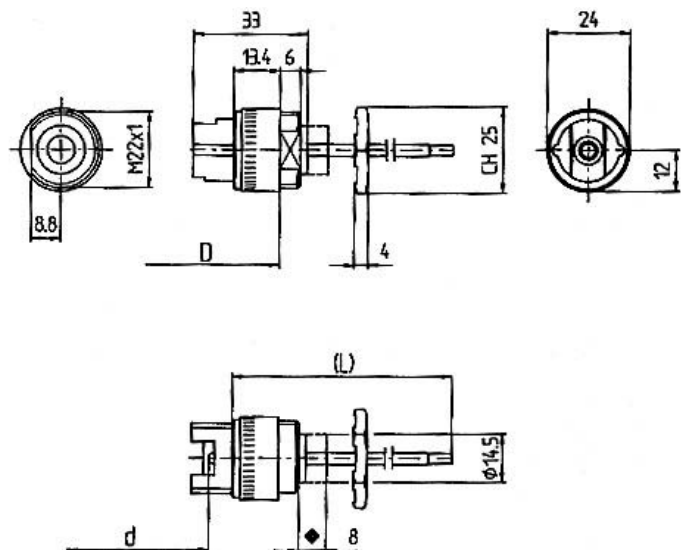
- ▶ Kit includes:
  - aluminium reflector ref. 126829
  - R7S lampholder to european norms ref. 141035.
  - pyrex glass protection Ref.: 144810 which allows a high tolerance for temperature variations
- ▶ Delivered in individual box

Code stock	Référence
Part number	Reference
161115	DO 7699



**Toutes nos lampes sont à découvrir  
dans notre Catalogue Éclairage Général**

*You can find our whole range of lamps  
in our General Lighting catalogue*

C7/11 RX7S - Métalliques  
Metal

◆ : course maximale du corps en porcelaine durant l'insertion de la lampe.

D : distance de fixation des deux douilles sur un support rigide :  
 - 150 mm pour les lampes à culot RX7S longueur 114,2 mm (pour 70W)  
 - 167,8 mm pour les lampes à culot RX7S longueur 132,0 mm (pour 150W)  
 d : distance entre contacts = D - 39,5 mm

◆ : Maximum run of porcelain body during insertion of the lamp  
 D : mounting distance of the two lampholders on a rigid bracket:  
 - 150 mm for lamps with base RX, length 114.2 mm (for 70W)  
 - 167.8 mm for lamps with base RX, length 132.0 mm (for 150W)  
 d : distance between contacts = D - 39.5 mm

## CARACTÉRISTIQUES TECHNIQUES

- ▶ 500V 6A T250°C
- ▶ Tension d'impulsion : 5000V
- ▶ Matériau : partie isolante en céramique, corps en laiton nickelé, contact laiton nickelé, ressort en acier inox
- ▶ IP20
- ▶ Cable silicone double isolation 1mm<sup>2</sup> T180 °C 25 cm

## APPLICATIONS

- ▶ Pour lampes à décharge 70 et 150W

## TECHNICAL SPECIFICATIONS

- ▶ 500V 6A T250°C
- ▶ Impulse voltage : 5000V
- ▶ Material: ceramic insulating part, nickel brass body, nickel brass contact, stainless steel spring
- ▶ IP20
- ▶ Double insulation silicon cable mm<sup>2</sup> T180 °C 25 cm

## APPLICATIONS

- ▶ For discharge lamp 70 and 150W

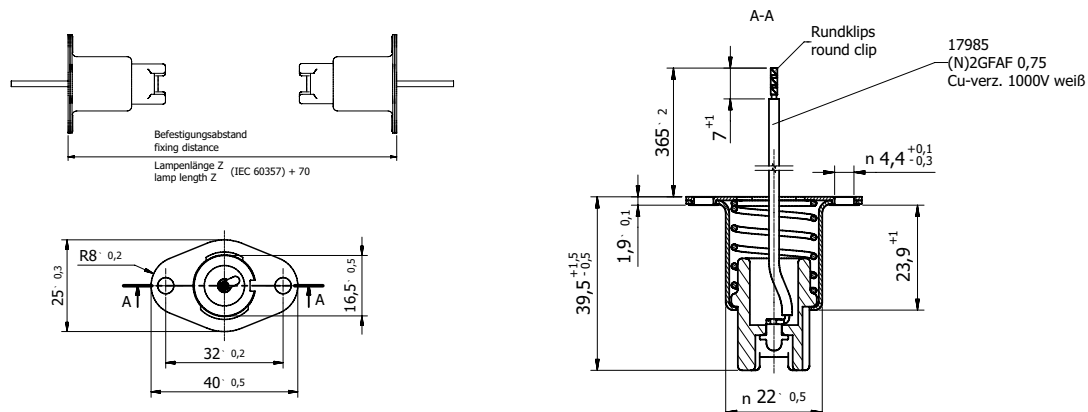
Code stock Part number	Référence Reference	Description
141091	DO 7703	Livré par paire avec 2 écrous M 22x1/ Sold by two pieces with two M 22x1 nuts

Types, longueurs et finitions de câbles différentes sur demande. UL / CSA sur demande. / Other cable types, lengths and finishing on request UL / CSA upon request.



**RX7S / FC2**

**C7/12 RX7S - Métalliques avec équerres**  
Lamp holder with metal bracket



**CARACTÉRISTIQUES TECHNIQUES**

- ▶ 1000V 20A T350°C
- ▶ Tension d'impulsion : 10000V
- ▶ Matériau : partie isolante en stéatite, corps en aluminium
- ▶ Câble : silicone 0,75 mm<sup>2</sup> T180°C 36 cm
- ▶ Livré à l'unité

**TECHNICAL SPECIFICATIONS**

- ▶ 1000V 20A T350°C
- ▶ Impulsion voltage: 10.000V
- ▶ Material: aluminium body, insulating steatite
- ▶ Wire: silicon 0.75 mm<sup>2</sup> T180°C 36 cm
- ▶ Sold by one piece

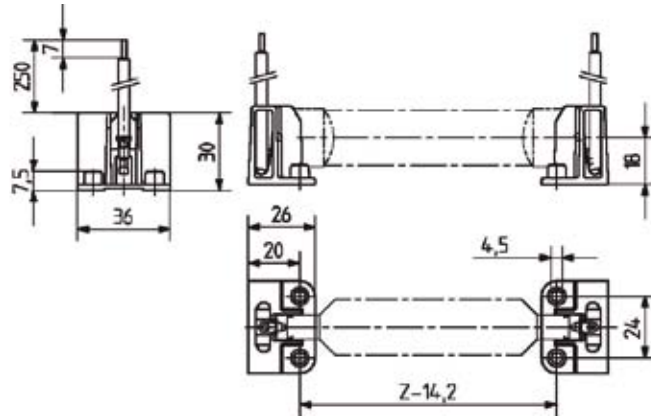
Code stock Part number	Référence Reference	Description
141002	DO 7707	Avec équerre métallique munie de trous de passage pour vis M4 avec entre-axe prédéfini With through holes for M4 screws with predefined center distance

Longueurs, finitions et tenue en température de câbles différentes sur demande. / Other cable lengths and finishing on request.

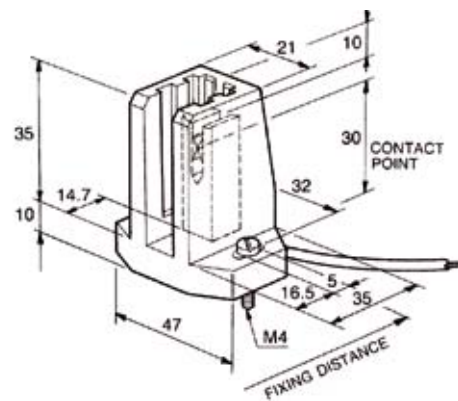
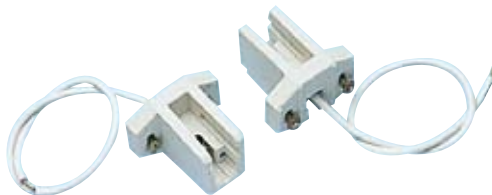


**Découvrez notre site internet**  
Discover our website

[www.orbitec.fr](http://www.orbitec.fr)

C7/13 RX7S / FC2 - À visser  
To screw fixing

1



2

## APPLICATIONS

► Pour lampes à décharge 70 à 1000W

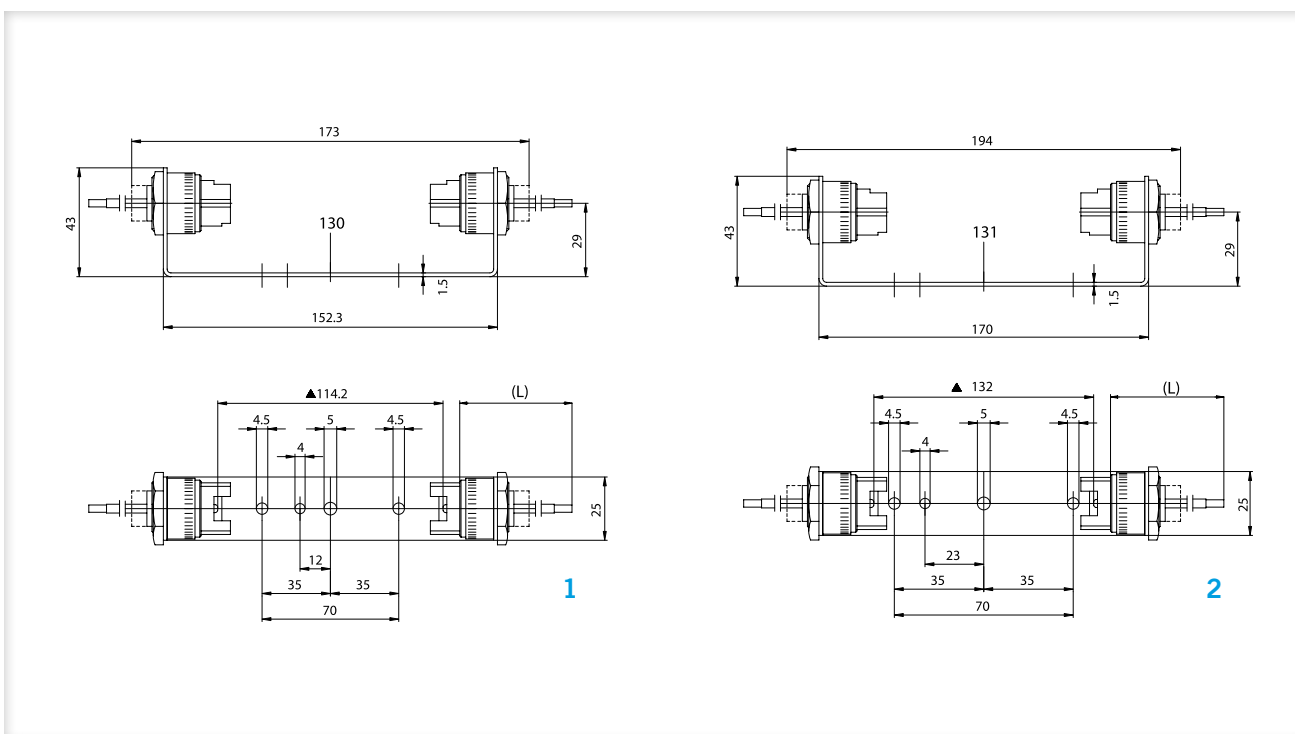
## APPLICATIONS

► For 70 to 1000W discharge lamps

Code stock Part number	Référence Reference	Description	Volts V	KVolts KV	Ampère A	Temp. Max. °C	Matériau Material	N°
<b>RX7S</b>								
141092	DO 7711	Vendu à l'unité Sold by one piece	1000	6	6	180	Thermoplastique Thermoplastic	1
<b>FC2</b>								
126861	DO 7715	Livré par paire Sold by two pieces	500	5	8	250	Porcelaine Porcelain	2

**RX7S / FC2**

**C7/14 RX7S – Métalliques avec étriers**  
With metal bracket



**CARACTÉRISTIQUES TECHNIQUES**

- ▶ 500V 6A T250°C
- ▶ Tension d'impulsion : 5000V
- ▶ Matériau : partie isolante en céramique, corps en laiton nickelé, contact laiton nickelé, ressort en acier inox
- ▶ IP20
- ▶ Cable silicone double isolation 1 mm<sup>2</sup> T180 °C 25 cm

**APPLICATIONS**

- ▶ Pour lampes à décharge 70 ou 150W

**TECHNICAL SPECIFICATIONS**

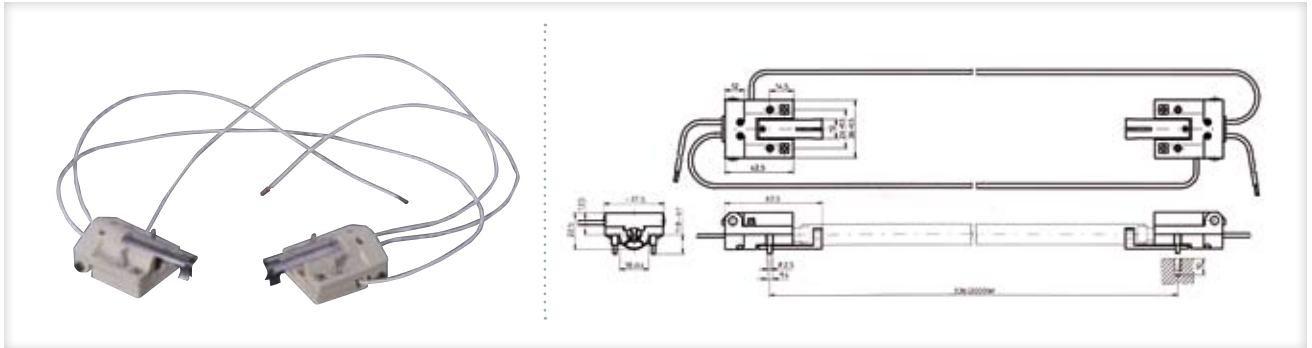
- ▶ 500V 6A T250°C
- ▶ Impulsion voltage : 5000V
- ▶ Material : ceramic insulating part, nickel brass body, nickel brass contact, stainless steel spring
- ▶ IP20
- ▶ Double insulation silicon cable 1 mm<sup>2</sup> T180 °C 25 cm

**APPLICATIONS**

- ▶ For 70 to 150W discharge lamps

Code stock Part number	Référence Reference	Watts	Description	N°
126865	DO 7719	70	Avec étrier métallique muni de trous de passage pour vis M4 Metal bracket with through holes for M4 screws	1
126866	DO 7723	150	Avec étrier métallique muni de trous de passage pour vis M4 Metal bracket with through holes for M4 screws	2

UL / CSA sur demande. / UL / CSA upon request.

C7/15 FA 4  
FA 4

## CARACTÉRISTIQUES TECHNIQUES

- ▶ 250V 10A T300°C
- ▶ Matériau : porcelain
- ▶ Câble : 1,5 mm<sup>2</sup> T250°C 32 cm
- ▶ Fixation : vis M4

## APPLICATIONS

- ▶ Pour lampe incandescente aux halogènes

Code stock

Référence

Description

Part number

Reference

126833

D0 7727

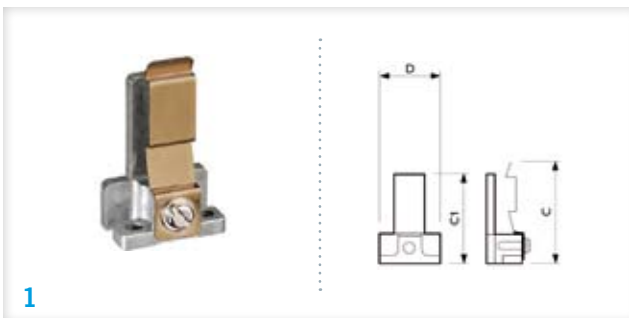
Livré par paire / Sold by two pieces

## TECHNICAL SPECIFICATIONS

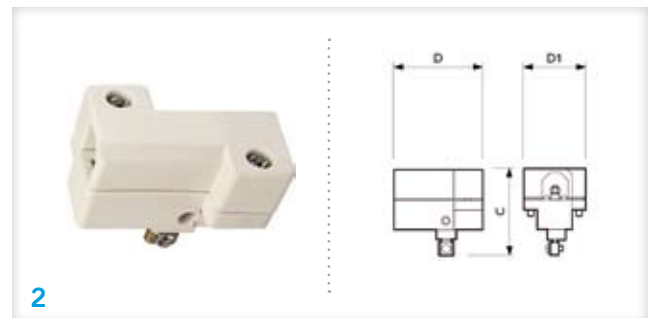
- ▶ 250V 10A T300°C
- ▶ Material: porcelain
- ▶ Wire: 1.5 mm<sup>2</sup> T250°C 32 cm
- ▶ Fixing: M4 screws

## APPLICATIONS

- ▶ For halogen incandescent lamps

C7/16 SK15 / X - CLIP (pour lampes infrarouge)  
SK15 / X - CLIP (for infrared lamps)

1



2



Pour culot SK15 (Z / Z98) / For culot SK15 (Z / Z98) lamp



Pour culot X-Clip (X / X98) / For culot X-Clip(X / X98) lamp

## CARACTÉRISTIQUES TECHNIQUES

- ▶ 131565 : Fixation par vis M4

## APPLICATIONS

- ▶ Maintenance des appareils utilisant des lampes infrarouge

## TECHNICAL SPECIFICATIONS

- ▶ 131565: fixing M4 screw

## APPLICATIONS

- ▶ Useful for maintenance of infrared lamps equipments

Code stock	Référence	Dimensions	Culot	N°
Part number	Reference	D x c x C1/ D1	Socket	
131565	D0 7731	28 x 45 x 40	SK15 (Z / Z98)	1
131520	D0 7735	70 x 69 x 47	X-Clip (X / X98)	2

**S15 / S14D / S14S**

**C8/1 S15 / S14D / S14S**  
For linolite striplight lamps



**CARACTÉRISTIQUES TECHNIQUES**

- ▶ 250V
- ▶ 120W max.
- ▶ Matériau : polycarbonate

**APPLICATIONS**

- ▶ Maintenance des douilles sur réglettes pour lampes linolites

**TECHNICAL SPECIFICATIONS**

- ▶ 250V
- ▶ 120W max.
- ▶ Material: polycarbonat

**APPLICATIONS**

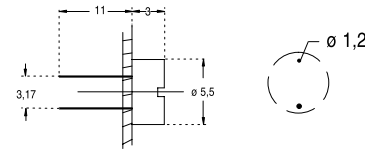
- ▶ Recommended for maintenance use of striplights

Code stock <i>Part number</i>	Référence <i>Reference</i>	Culot <i>Socket</i>	Ampère <i>A</i>	Dimensions <i>L x l x H (mm)</i>	N°
127080	DO 8704	S15	1	34 x 37 x 36	1
126939	DO 8708	S14D	1	38 x 62 x 38	2
126934	DO 8712	S14S	1	38 x 62 x 38	2
<b>OSRAM</b>					
127258	DO 8716	S14S	2	59 x 34 x 46	2



**Toutes nos lampes sont à découvrir  
dans notre Catalogue Éclairage Général**

*You can find our whole range of lamps  
in our General Lighting catalogue*

C9/1 T1 1/4 - Entraxe 3,17 mm  
3.17 mm pin-spacing

## CARACTÉRISTIQUES TECHNIQUES

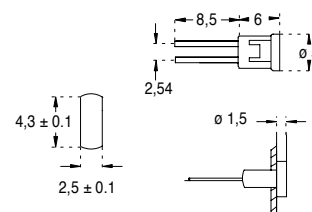
- ▶ Montage : sur C.I
- ▶ Contacts : tubes miniatures en laiton étamé
- ▶ Corps : polycarbonate noir

## TECHNICAL SPECIFICATIONS

- ▶ For PC board mounting
- ▶ Brass miniature tubes, tinned
- ▶ Housing: black polycarbonat

Code stock	Référence
Part number	Reference

126506	DO 9806
--------	---------

C9/2 T1 1/4 et T1 RM - Entraxe 2,54 mm sur C.I par clipsage  
2.54 mm pin-spacing - Clip-on fixing

## CARACTÉRISTIQUES TECHNIQUES

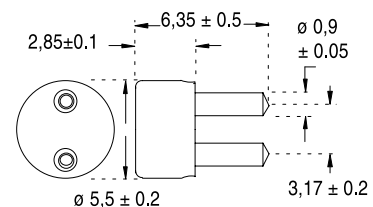
- ▶ Montage : sur C.I par clipsage
- ▶ Contacts : tubes miniatures en laiton étamé
- ▶ Corps : polycarbonate noir

## TECHNICAL SPECIFICATIONS

- ▶ For PC board mounting by clips
- ▶ Brass miniature tubes, tinned
- ▶ Housing: black polycarbonat

Code stock	Référence	Épaisseur face avant
Part number	Reference	Board thickness (mm)

126507	DO 9805	1
--------	---------	---

C9/3 T1 1/4 et T1 RM - Entraxe 2,54 mm sur C.I.  
2.54 mm pin spacing for PCB

## CARACTÉRISTIQUES TECHNIQUES

- ▶ Montage : sur C.I
- ▶ Contacts : tubes miniatures en laiton étamé

## TECHNICAL SPECIFICATIONS

- ▶ For PC board mounting
- ▶ Brass miniature tubes, tinned

Code stock	Référence
Part number	Reference

127033	DO 9803
--------	---------



**Bi-pin / Bi-pin**

**C9/4 T3/4 et T1 RM - Entraxe 1,27 mm**  
1.27 mm pin-spacing



**CARACTÉRISTIQUES TECHNIQUES**

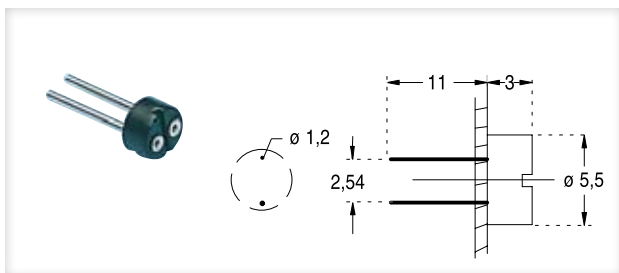
- ▶ Montage : sur C.I
- ▶ Contacts étames dorés

**TECHNICAL SPECIFICATIONS**

- ▶ For PCB
- ▶ Gold plated Contacts

Code stock Part number	Référence Reference
127000	DO 9804

**C9/5 T1 3/4 et T1 BPC - Entraxe 2,54 mm**  
2.54 mm pin-spacing



**CARACTÉRISTIQUES TECHNIQUES**

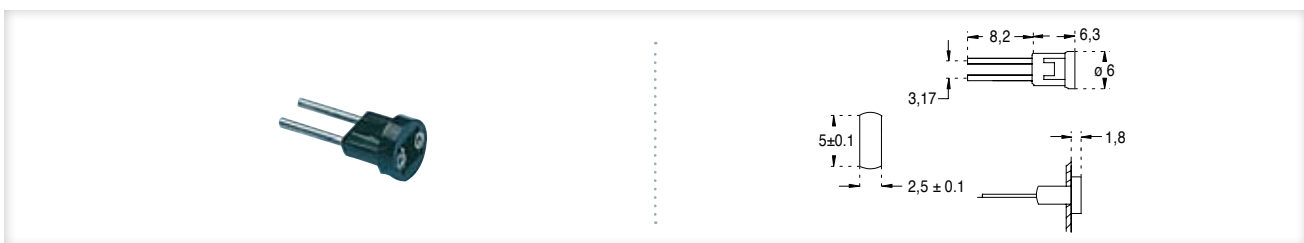
- ▶ Montage : sur C.I par clipsage
- ▶ Contacts : tubes miniatures en laiton étamé
- ▶ Corps : polycarbonate noir

**TECHNICAL SPECIFICATIONS**

- ▶ For PCB
- ▶ Brass miniature tubes, tinned
- ▶ Housing: black polycarbonat

Code stock Part number	Référence Reference
126508	DO 9807

**C9/6 T1 3/4 et T1 BPC - Entraxe 3,17 mm**  
3.17 mm pin-spacing



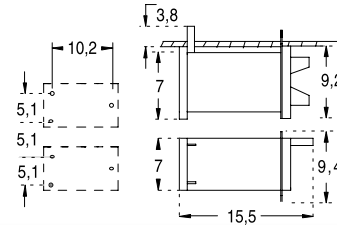
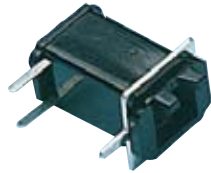
**CARACTÉRISTIQUES TECHNIQUES**

- ▶ Montage : sur C.I par clipsage
- ▶ Contacts : tubes miniatures en laiton étamé
- ▶ Corps : polycarbonate noir

**TECHNICAL SPECIFICATIONS**

- ▶ For PCB by clips
- ▶ Brass miniature tubes, tinned
- ▶ Housing: black polycarbonat

Code stock Part number	Référence Reference	Épaisseur face avant Board thickness (mm)
126509	DO 9809	1

C9/7 Pour circuit imprimé  
For PC board mounting

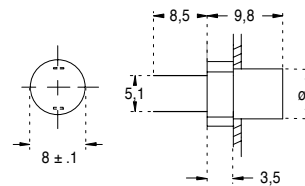
## CARACTÉRISTIQUES TECHNIQUES

- Implantation horizontale sur C.I

## TECHNICAL SPECIFICATIONS

- For horizontal solder on PCB

Code stock Part number	Référence Reference
126510	DO 9811

C9/8 Cosses à souder – Montage par l'arrière  
Soldering lugs - Back panel mounting

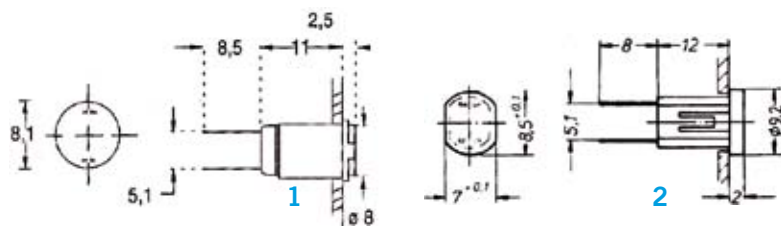
## CARACTÉRISTIQUES TECHNIQUES

- Pour face avant avec montage par l'arrière
- Contacts en bronze étamé avec cosses à souder
- Perçage 8 mm

## TECHNICAL SPECIFICATIONS

- Snap in from the back
- Brass tinned contacts with soldering lugs
- Drilling diameter 8 mm

Code stock Part number	Référence Reference
126514	DO 9813

C9/9 Cosses à souder – Montage par l'avant  
Soldering lugs - Front panel mounting

## CARACTÉRISTIQUES TECHNIQUES

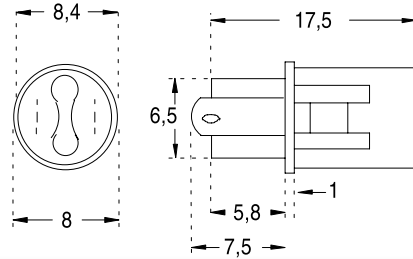
- Corps : polycarbonate noir
- Contacts en bronze étamé avec cosses à souder

## TECHNICAL SPECIFICATIONS

- Brass tinned contacts with soldering lugs
- Housing: black polycarbonat

Code stock Part number	Référence Reference	Montage Mounting	Épaisseur face avant Board thickness (mm)	N°
126516	DO 9815	Perçage $\varnothing$ 8,1 mm ou collage / Into location hole $\varnothing$ 8.1 mm or adhesive	-	1
126517	DO 9817	Perçage fenêtre 8,5 x 7 mm / Into location hole 8.5 x 7 mm	1	2

**C9/10 Cosses à souder avec ergot central**  
Soldering lugs with central pin



**CARACTÉRISTIQUES TECHNIQUES**

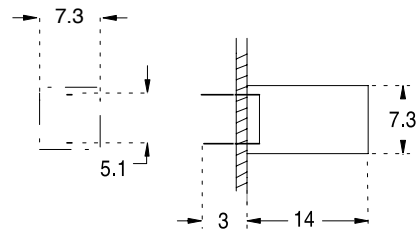
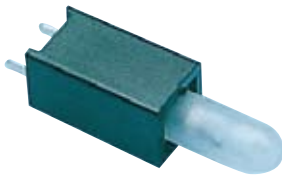
- ▶ Corps : polycarbonate noir
- ▶ Avec cosses 2,8 mm
- ▶ Montage par l'arrière perçage Ø 8mm
- ▶ Contacts en bronze étamé

**TECHNICAL SPECIFICATIONS**

- ▶ Housing: black polycarbonat
- ▶ With 2.8 mm lugs
- ▶ Back mounting - Drilling Ø 8 mm
- ▶ Spring bronze contacts

Code stock Part number	Référence Reference	Description
126518	DO 9819	Montage par l'arrière par clipsage épaisseur 1mm / Snap-in board thickness 1 mm

**C9/11 Pour circuit imprimé - Avec lampe**  
For PCB / pre-mounted lampholder with wedge lamp



**CARACTÉRISTIQUES TECHNIQUES**

- ▶ Implantation verticale pour C.I.
- ▶ Pins en bronze étamé

**TECHNICAL SPECIFICATIONS**

- ▶ For vertical soldering on PCB
- ▶ Spring bronze tinned

Code stock Part number	Référence Reference	Type lampe Bulb
126519	DO 9821	W2 12V 30MA dépolie / Frosted

**C9/12 À verrouillage**  
Locking lampholder



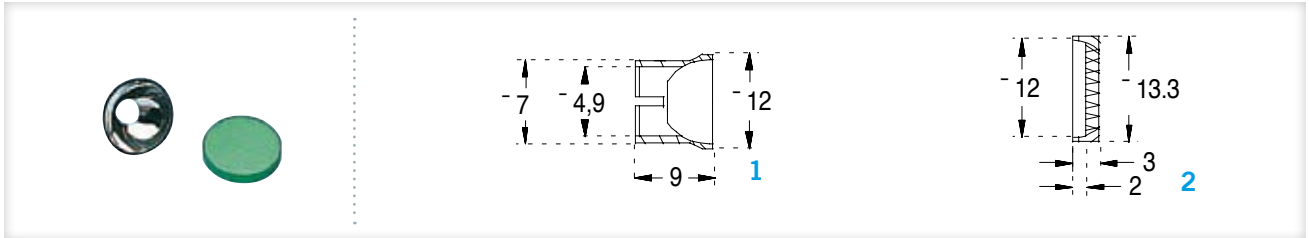
**CARACTÉRISTIQUES TECHNIQUES**

- ▶ Contacts automatiques
- ▶ Verrouillage par rotation à 90°

**TECHNICAL SPECIFICATIONS**

- ▶ Automatic connections.
- ▶ Mounting: from the rear into cut-out - Locking by a 90° turning

Code stock Part number	Référence Reference	Épaisseur face avant Board thickness (mm)
127028	DO 9823	1

C9/13 Réflecteur Ø 12 mm  
Reflector Ø 12 mm

## CARACTÉRISTIQUES TECHNIQUES

- ▶ Réflecteur : polycarbonate métallisé aluminium
- ▶ Filtre de couleur : polycarbonate

## APPLICATIONS

- ▶ Utilisable avec lampe W2 (5 x 20 mm)

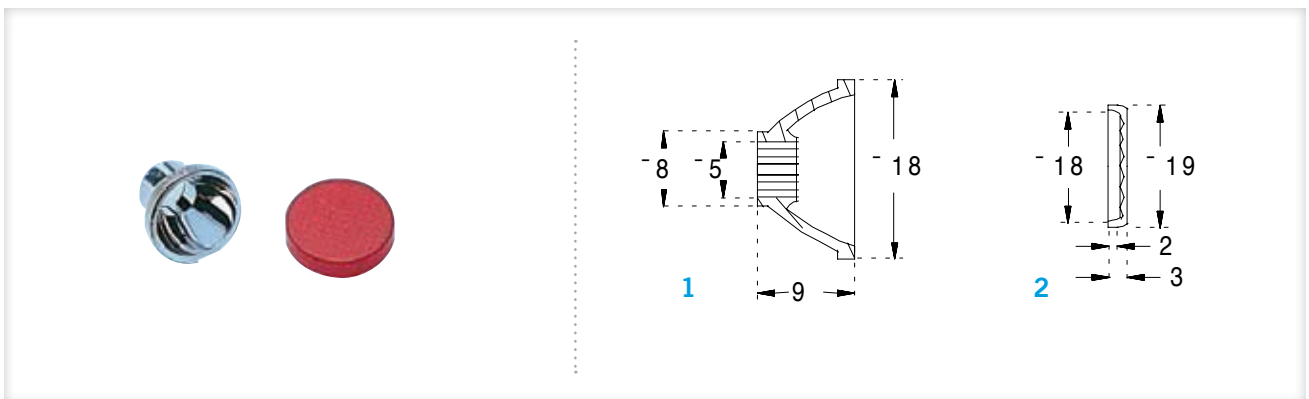
## TECHNICAL SPECIFICATIONS

- ▶ Reflector: polycarbonat aluminium metallized
- ▶ Color filter: polycarbonat

## APPLICATIONS

- ▶ To be used with W2 lamps (5 x 20 mm)

Code stock Part number	Référence Reference	Couleur Color	N°
<b>Réflecteur / Reflector</b>			
126503	DO 9825	Aluminium	1
<b>Filtre de couleur / Color Filter</b>			
126504	DO 9827	Rouge / Red	2
126531	DO 9829	Vert / Green	2

C9/14 Réflecteur Ø 18 mm  
Reflector Ø 18 mm

## CARACTÉRISTIQUES TECHNIQUES

- ▶ Réflecteur : Polycarbonate métallisé aluminium
- ▶ Filtre de couleur : polycarbonate

## APPLICATIONS

- ▶ Utilisable avec lampe W2 (5 x 20 mm)

## TECHNICAL SPECIFICATIONS

- ▶ Reflector: polycarbonat aluminium metallized
- ▶ Color filter: polycarbonat

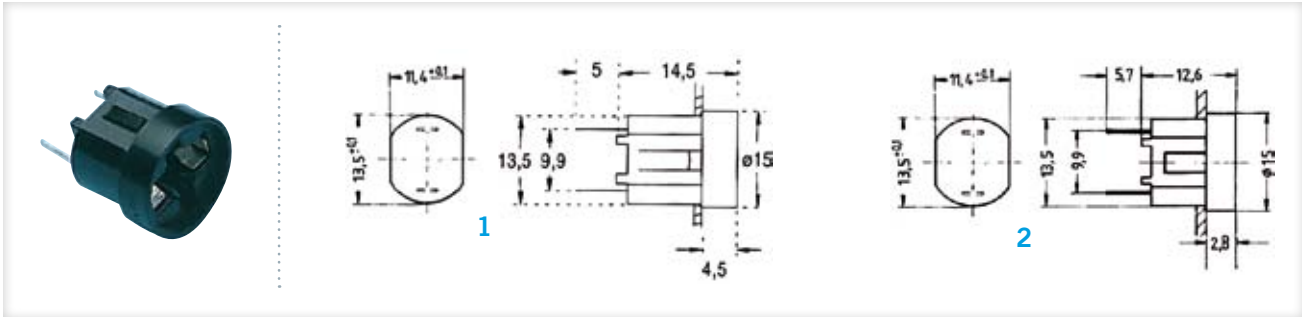
## APPLICATIONS

- ▶ To be used with W2 lamps (5 x 20 mm)

Code stock Part number	Référence Reference	Couleur Color	N°
<b>Réflecteur / Reflector</b>			
126523	DO 9831	Aluminium	1
<b>Filtre de couleur / Color Filter</b>			
126524	DO 9833	Translucide / Translucent	2
126525	DO 9835	Dépoli / Frosted	2
126526	DO 9837	Jaune / Yellow	2
126527	DO 9839	Vert / Green	2

**W2, 1D et réflecteurs / W2, 1D and reflectors**

**C9/15 Rondes - Pour circuit imprimé**  
Round - For PCB



**CARACTÉRISTIQUES TECHNIQUES**

- ▶ Montage par l'avant, sortie picots pour C.I.
- ▶ Épaisseur face avant : 1,5 mm

**TECHNICAL SPECIFICATIONS**

- ▶ Front mounting for PCB
- ▶ Board thickness: 1.5 mm

Code stock Part number	Référence Reference	N°
126520	DO 9841	1
126521	DO 9843	2

**C9/16 Pour circuit imprimé**  
For PCB



**CARACTÉRISTIQUES TECHNIQUES**

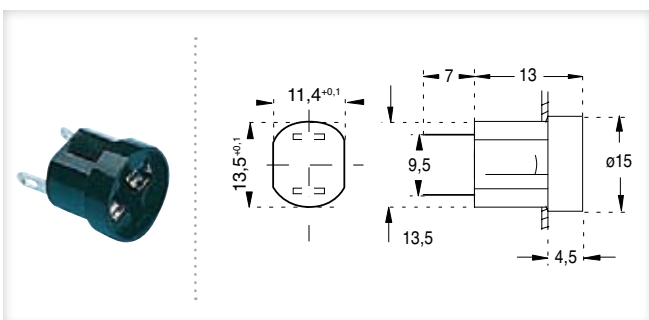
- ▶ Corps : polycarbonate noir
- ▶ Implantation à 90° sur C.I.

**TECHNICAL SPECIFICATIONS**

- ▶ To solder on PCB at 90°
- ▶ Housing: black polycarbonat

Code stock Part number	Référence Reference
126505	DO 9845

**C9/17 Cosses à souder**  
Soldering lugs



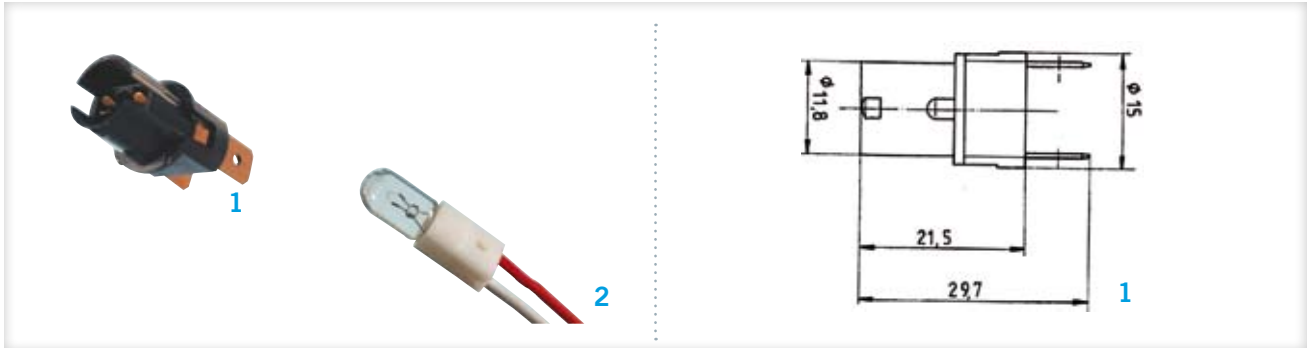
**CARACTÉRISTIQUES TECHNIQUES**

- ▶ Corps : thermoplastique
- ▶ Cosses à souder, montage par l'avant

**TECHNICAL SPECIFICATIONS**

- ▶ Housing: thermoplastic
- ▶ Soldering lugs and front mounting

Code stock Part number	Référence Reference	Épaisseur face avant Board thickness (mm)
126522	DO 9847	1,5

C9/18 Cosses à souder ou sortie fils  
Soldering lugs or wire terminals

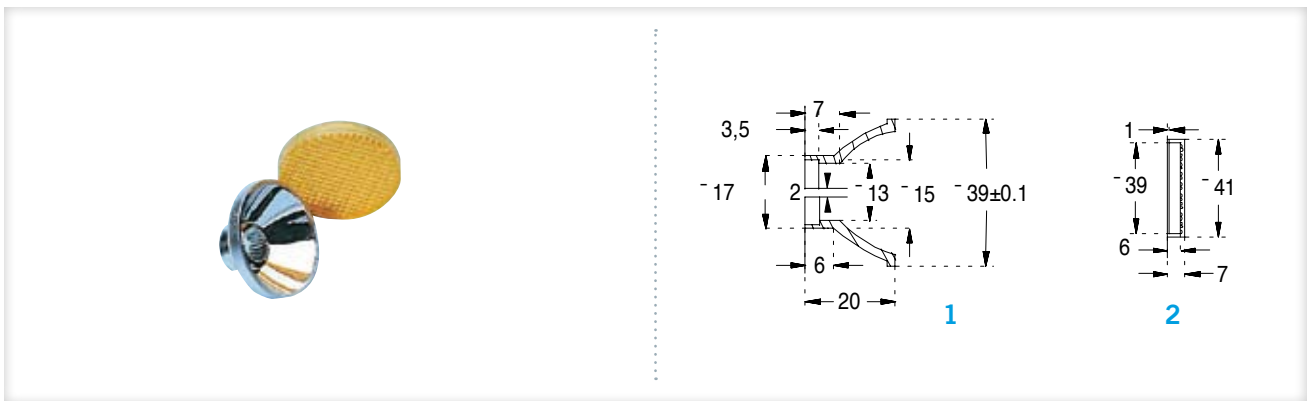
## CARACTÉRISTIQUES TECHNIQUES

- ▶ 127072 : cosses Faston 4,8 mm à souder
- ▶ 019833 : câblée avec 10 cm de câble 20 AWG 600V T105°C

## TECHNICAL SPECIFICATIONS

- ▶ 127072: faston lugs 4.8 mm to solder
- ▶ 019833: pre-wired with 10 cm cable 20 AWG 600V T105°C

Code stock Part number	Référence Reference	Description	Dimensions (H) (mm)	N°
127072	DO 9849	Cosses à souder / Lugs to solder	29,7 x Ø 11,8	1
019833	DO 9851	Livré avec lampe 3V1W / With lamp W2, 1D6	16 x 17,7	2

C9/19 Réflecteur Ø 39 mm  
Reflector Ø 39 mm

## CARACTÉRISTIQUES TECHNIQUES

- ▶ Réflecteur : Polycarbonate métallisé aluminium
- ▶ Filtre de couleur : polycarbonate

## TECHNICAL SPECIFICATIONS

- ▶ Reflector: polycarbonat aluminium metallized
- ▶ Color filter: polycarbonat

## APPLICATIONS

- ▶ Utilisable avec lampe W2,1D (10 x 26,8 mm) et douille 126522

## APPLICATIONS

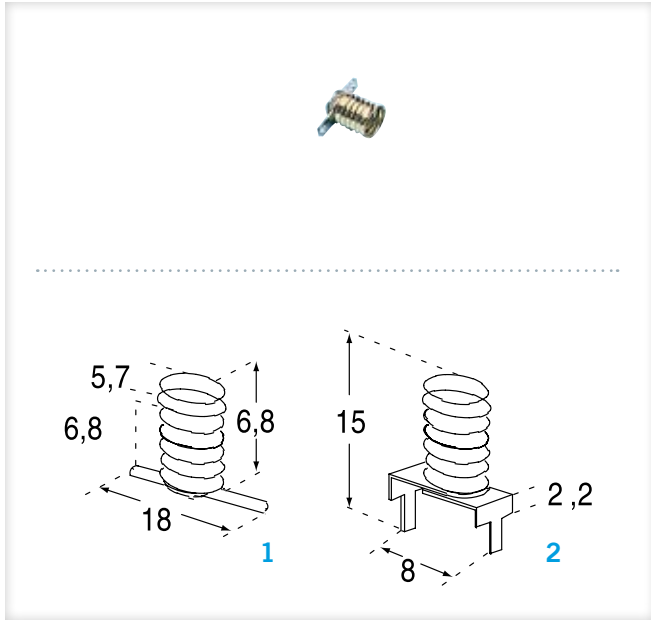
- ▶ To be used with W2.1D lamps (10 x 26.8 mm) and lampholder ref 126522

Code stock Part number	Référence Reference	Couleur Color	N°
<b>Réflecteur / Reflector</b>			
126500	DO 9853	Aluminium	1
<b>Filtre de couleur / Color Filter</b>			
126530	DO 9855	Translucide / Translucent	2
126501	DO 9857	Rouge / Red	2
126528	DO 9859	Vert / Green	2
126529	DO 9861	Jaune / Yellow	2



**E5/5 - BA7S**

**C9/20 E5/5 - Cosses à souder pour très basse tension**  
E5/5 - Soldering lugs - For extra low voltage



**CARACTÉRISTIQUES TECHNIQUES**

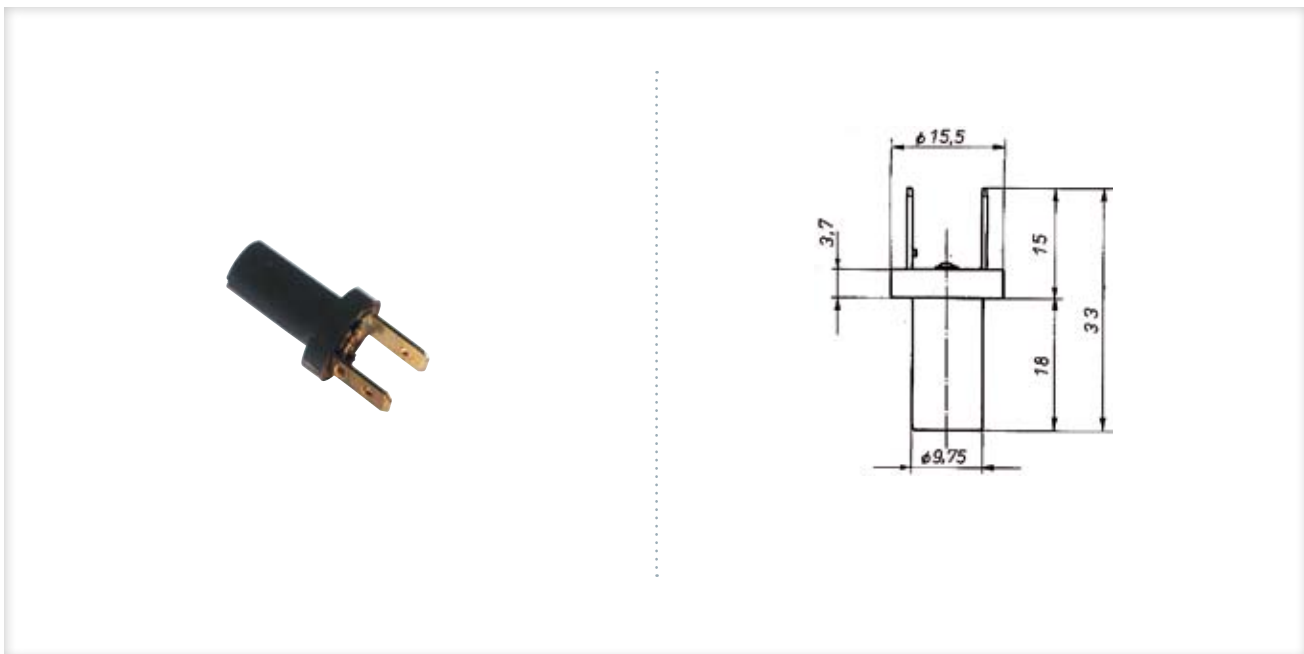
► 12V 2A

**TECHNICAL SPECIFICATIONS**

► 12V 2A

Code stock Part number	Référence Reference	N°
126969	DO 9863	1
126928	DO 9865	2

**C9/21 BA7S - Cosses à souder pour très basse tension**  
BA7S - Soldering lugs - For extra low voltage



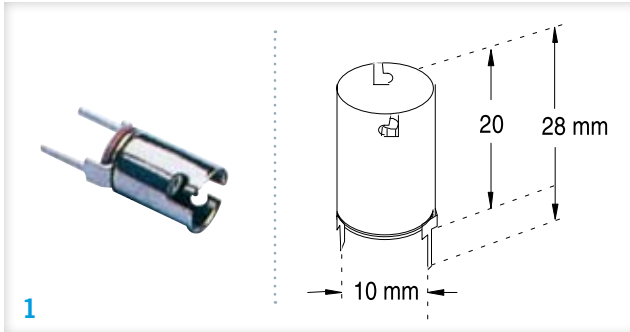
**CARACTÉRISTIQUES TECHNIQUES**

- 12V 2A
- Pour face avant - Montage par l'arrière
- Cosses à souder 6,35 mm

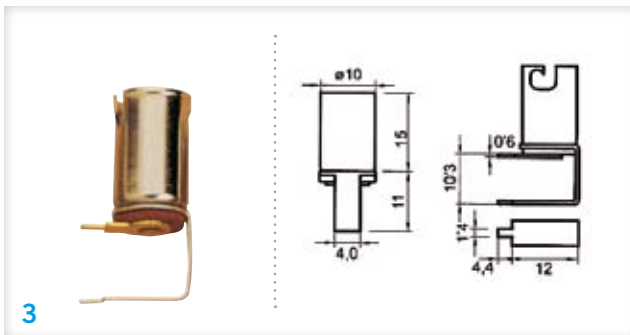
**TECHNICAL SPECIFICATIONS**

- 12V 2A
- For front side - Back mounting
- Tags to solder 6.35 mm

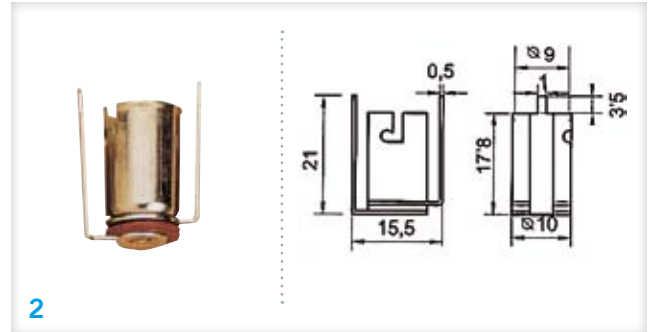
Code stock Part number	Référence Reference	Épaisseur face avant Board thickness (mm)
126700	DO 9867	1

C9/22 Pour circuit imprimé - Très basse tension  
For PCB - Extra low voltage

1



3



2

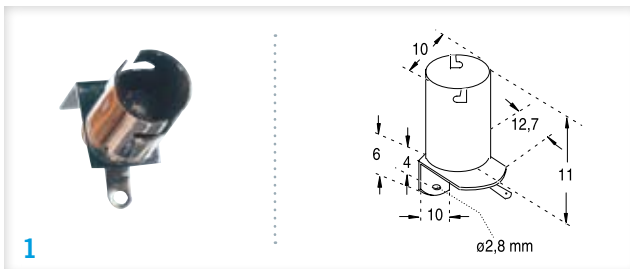
## CARACTÉRISTIQUES TECHNIQUES

► 12V 2A

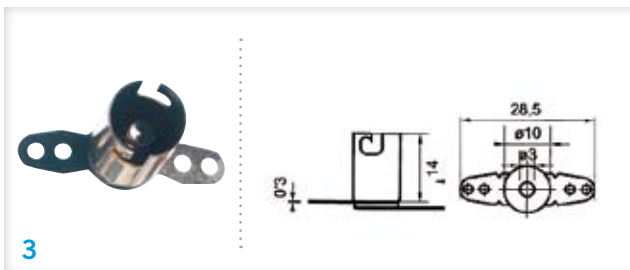
## TECHNICAL SPECIFICATIONS

► 12V 2A

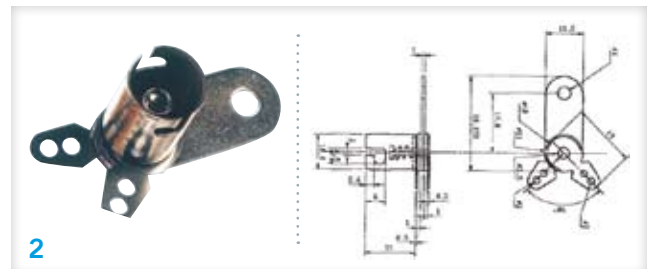
Code stock Part number	Référence Reference	Entraxe Mounting holes (mm)	N°
126975	DO 9869	9,5	1
126984	DO 9871	10	2
119556	DO 9873	10	3

C9/23 Cosses à souder - Très basse tension  
Soldering lugs - For extra low voltage

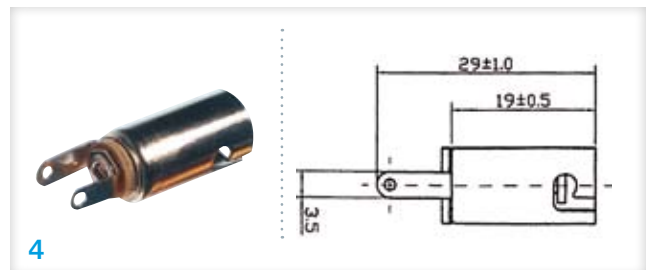
1



3



2



4

## CARACTÉRISTIQUES TECHNIQUES

► 12V 2A

Code stock Part number	Référence Reference	N°
126976	DO 9875	1
126983	DO 9877	2
119557	DO 9879	3
126982	DO 9881	4

## TECHNICAL SPECIFICATIONS

► 12V 2A

**E10**

**C9/24** **Métalliques pour circuit imprimé - Très basse tension**  
Metal type for PCB - Extra low voltage



**CARACTÉRISTIQUES TECHNIQUES**

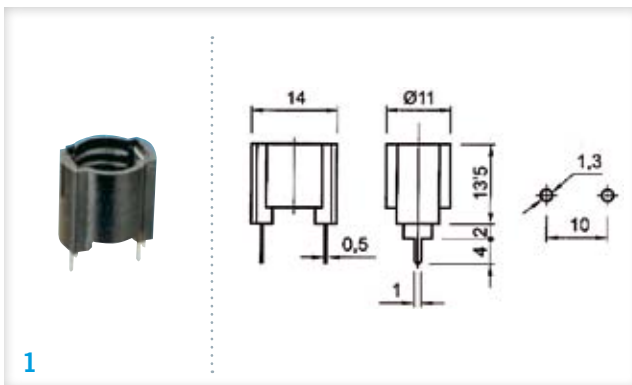
► Entraxe : 9 mm

**TECHNICAL SPECIFICATIONS**

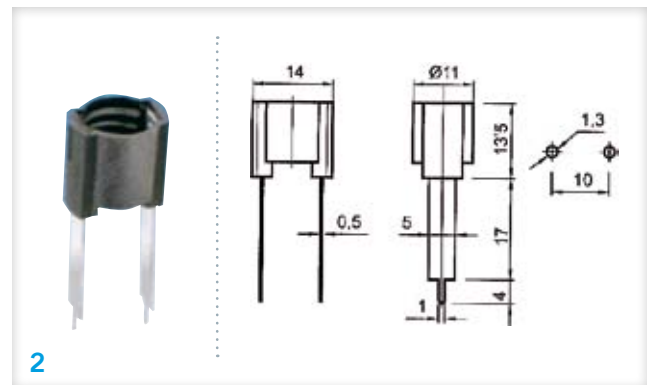
► Pin spacing: 9 mm

Code stock Part number	Référence Reference
126971	DO 9883

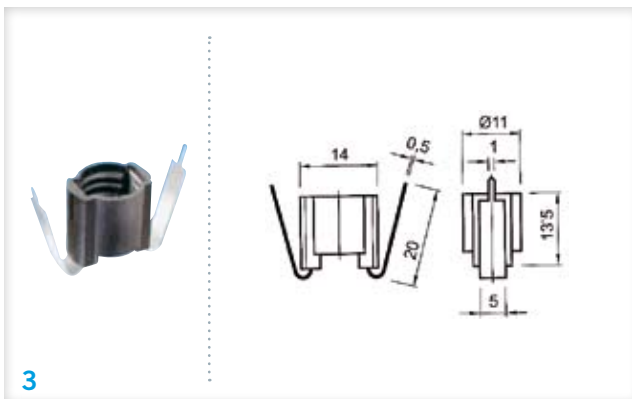
**C9/25** **Thermoplastiques pour circuit imprimé - Très basse tension**  
Thermoplastic type for extra low voltage



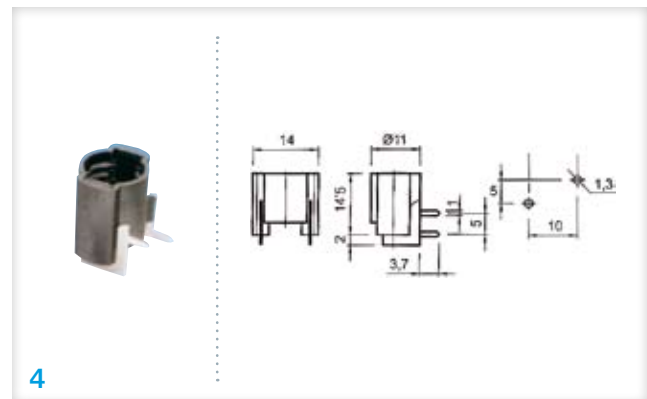
**1**



**2**



**3**



**4**

**CARACTÉRISTIQUES TECHNIQUES**

► 24V 0,5A T80°C  
► Thermoplastique autoextinguible

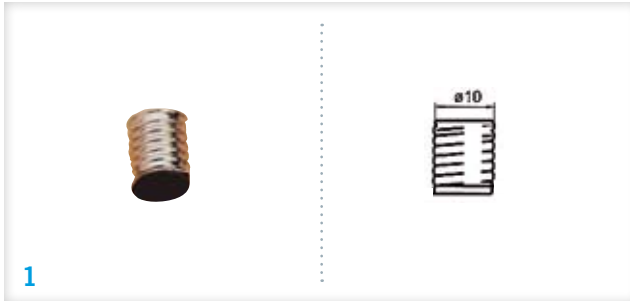
**TECHNICAL SPECIFICATIONS**

► 24V 0.5A T80°C  
► Extinguishing thermoplastic

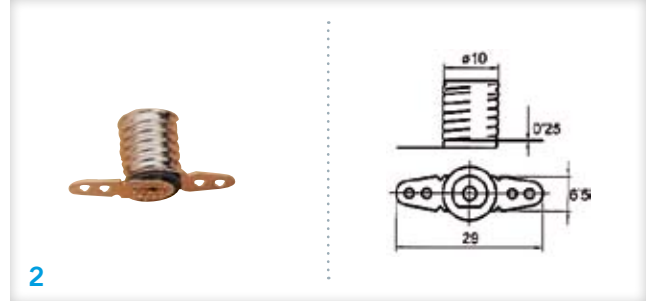
Code stock Part number	Référence Reference	N°
126970	DO 9885	1
127056	DO 9887	2
126974	DO 9889	3
127057	DO 9891	4

### C9/26 Métalliques avec cosses à souder - Très basse tension

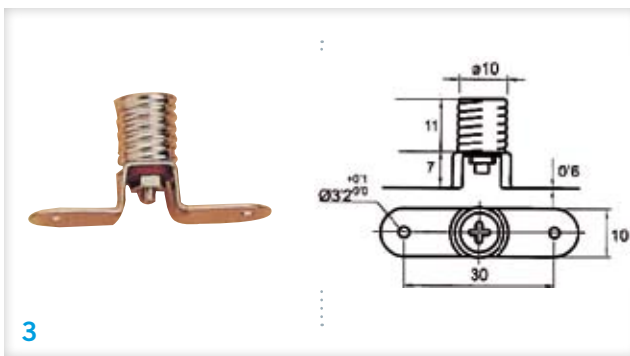
*Metal type with soldering lugs - For extra low voltage*



1



2



3

#### CARACTÉRISTIQUES TECHNIQUES

- ▶ 12V 2A

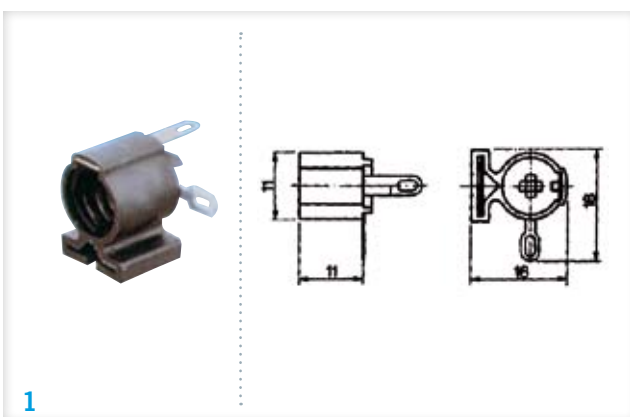
#### TECHNICAL SPECIFICATIONS

- ▶ 12V 2A

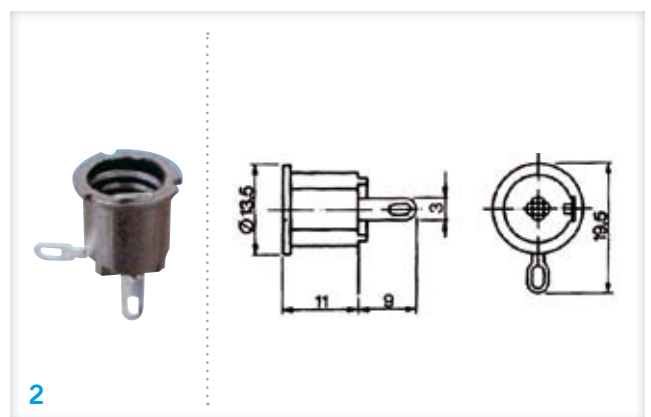
Code stock Part number	Référence Reference	N°
127368	DO 9893	1
127053	DO 9895	2
127054	DO 9897	3

### C9/27 Thermoplastiques avec cosses à souder - Très basse tension

*Thermoplastic type with soldering lugs*



1



2

#### CARACTÉRISTIQUES TECHNIQUES

- ▶ 24V 0,5A T80°C
- ▶ Thermoplastique autoextinguible
- ▶ Avec guide pour languette métallique (10 x 1 mm)

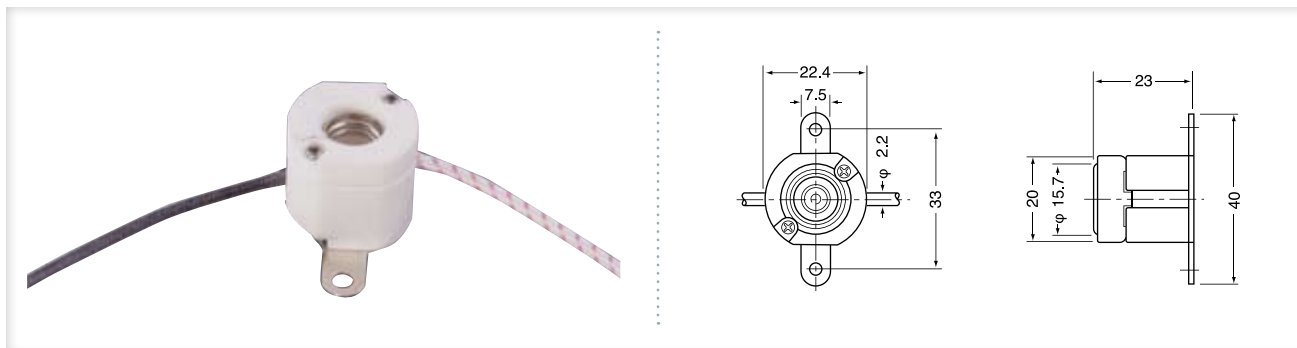
#### TECHNICAL SPECIFICATIONS

- ▶ 24V 0.5A T80°C
- ▶ Extinguishing thermoplastic
- ▶ Mounting: slide onto a strip (10 x 1 mm)

Code stock Part number	Référence Reference	N°
126979	DO 9899	1
127055	DO 9901	2

**E10**

**C9/28 À visser**  
Screw fixing



**CARACTÉRISTIQUES TECHNIQUES**

- ▶ 250V 75W T200°C
- ▶ Matériau : céramique
- ▶ Câble : silicone gaine de verre T180°C 15 cm
- ▶ Fixation : à visser

**APPLICATIONS**

- ▶ Pour lampe halogène utilisée dans l'audiovisuel

**TECHNICAL SPECIFICATIONS**

- ▶ 250V 75W T200°C
- ▶ Material: ceramic
- ▶ Wire: silicon sheath and glass braid T180°C 15 cm
- ▶ Fixing: with screws

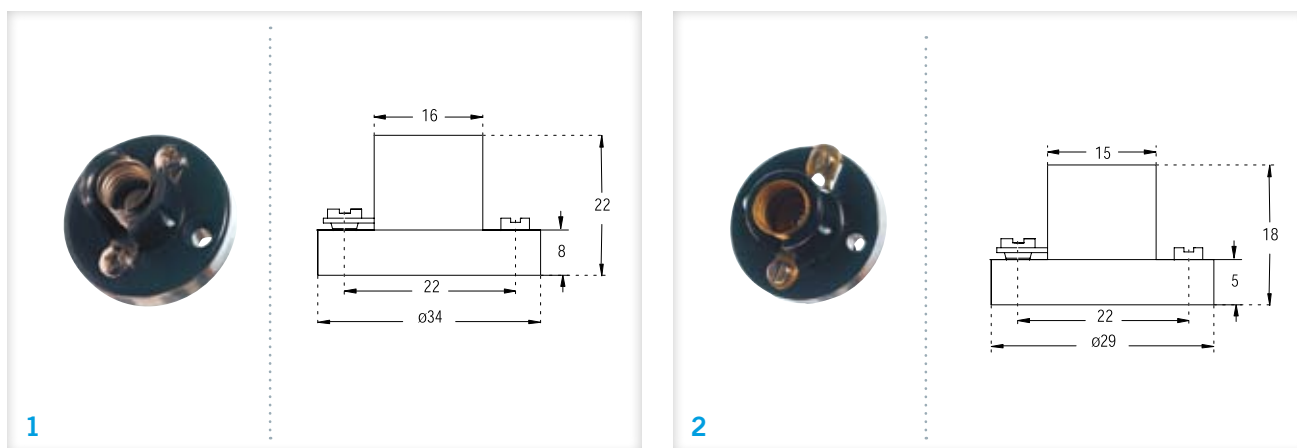
**APPLICATIONS**

- ▶ For audiovisual halogen lamp

Code stock	Référence
Part number	Reference

<b>127339</b>	<b>DO 9903</b>
---------------	----------------

**C9/29 Patère bakélite - Très basse tension**  
Bakelite lampholder for extra low voltage



**CARACTÉRISTIQUES TECHNIQUES**

- ▶ 12V 2A
- ▶ Entraxe 23 mm

**APPLICATIONS**

- ▶ Douille destinée uniquement à être intégrée dans un luminaire ou tout autre produit fini et protégé contre les surtensions et courts-circuits éventuels

**TECHNICAL SPECIFICATIONS**

- ▶ 12V 2A
- ▶ Pin spacing: 23 mm

**APPLICATIONS**

- ▶ Lampholder only for integration in lighting fixture protected against overload and short-circuits

Code stock	Référence	N°
Part number	Reference	
<b>126977</b>	<b>DO 9905</b>	1
<b>127040</b>	<b>DO 9907</b>	2







# CORDONS & CÂBLES

## *CORDS & CABLES*

### **1** Cordons *Cords*

p. 320

*Bipolaires / Double pole* p. 320

*Tripolaires / Three pole* p. 327

### **2** Câbles *Cables*

p. 328

*Rigides / Rigid* p. 328

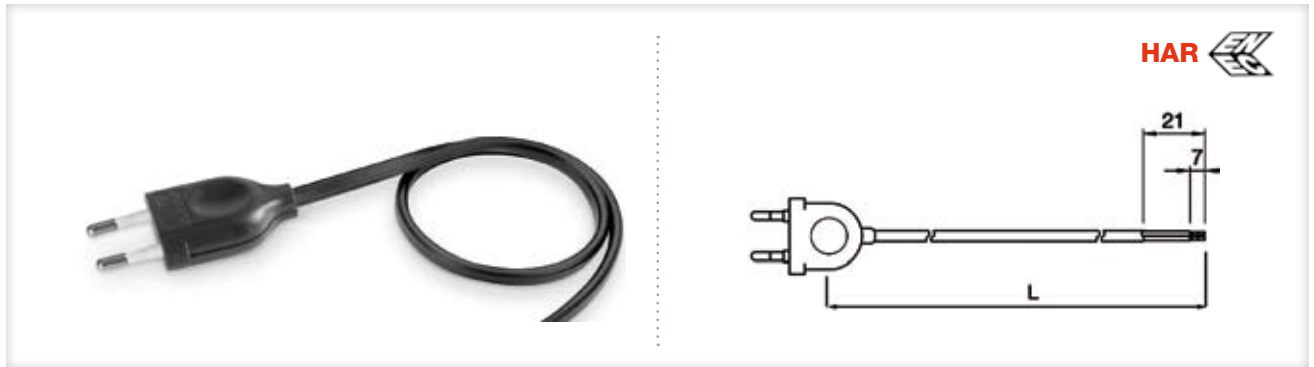
*Souples / Flexible* p. 329

*Méplats / Flat* p. 332

*Pour lampes à décharge / For discharge lamps* p. 333

#### D1/1 2 pôles sans interrupteur - Fiche européenne

Double pole with european plug



##### CARACTÉRISTIQUES TECHNIQUES

- ▶ Câble : méplat 2 x 0,75 mm<sup>2</sup> H 03VVH2-F
- ▶ Fiche : européenne 2,5A 250V
- ▶ Finitions : bouts libres avec embouts sertis

##### APPLICATIONS

- ▶ Pour luminaire classe 2

##### TECHNICAL SPECIFICATIONS

- ▶ Cable: flat 2 x 0.75 mm<sup>2</sup> H 03VVH2-F
- ▶ European plug: 2.5A 250V
- ▶ Finishes: free end with brass ferrules

##### APPLICATIONS

- ▶ Suitable to be mounted on appliances class 2

Code stock Part number	Référence Reference	Longueur totale Length (M)	Couleur Color
144002	CO 1004	1,2	Blanc / White
144003	CO 1008	1,5	Noir / Black
144004	CO 1012	1,5	Blanc / White
140621	CO 1016	2,0	Transparent clair / Clear
144006	CO 1020	2,0	Noir / Black
144007	CO 1024	2,0	Blanc / White
140162	CO 1028	3,0	Noir / Black
140152	CO 1032	4,0	Noir / Black

Autres longueurs et couleurs sur demande / Other length and colors upon request

#### D1/2 2 pôles avec interrupteur - Fiche européenne

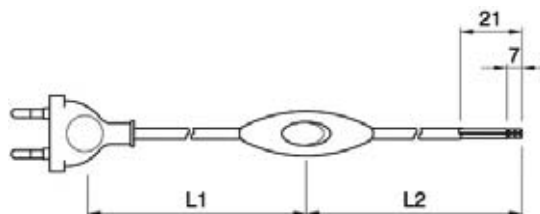
Double pole with european plug and single pole switch



**Bipolaires / Double pole**

**Suite**

Continued



**CARACTÉRISTIQUES TECHNIQUES**

- ▶ Câble : méplat 2 x 0,75 mm<sup>2</sup> H 03VVH2-F
- ▶ Interrupteur : unipolaire 2A 250V
- ▶ Fiche : européenne 2,5A 250V
- ▶ Finitions : bouts libres avec embouts sertis

**APPLICATIONS**

- ▶ Pour luminaire classe 2

**TECHNICAL SPECIFICATIONS**

- ▶ Cable: flat 2 x 0.75 mm<sup>2</sup> H 03VVH2-F
- ▶ Switch: single-pole 2A 250V
- ▶ European plug: 2.5A 250V
- ▶ Finishes: free end with brass ferrules

**APPLICATIONS**

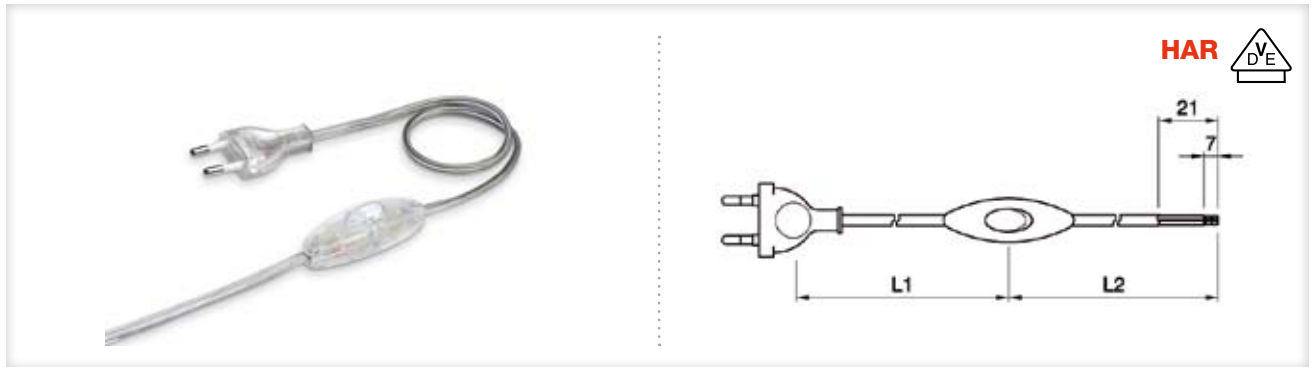
- ▶ Suitable to be mounted on appliances class 2

Code stock Part number	Référence Reference	Longueur totale Total length (M)	Longueur / Length (M)		Couleur Color	N°
			L1 (M)	L2 (M)		
<b>Normes HAR et ENEC - Non lové / HAR and ENEC approvals - Non coiled cord</b>						
140309	CO 1036	1,20	0,80	0,40	Blanc / White	1
144024	CO 1040	1,50	0,75	0,75	Marron / Brown	1
144000	CO 1044	1,50	1,00	0,50	Noir / Black	1
144005	CO 1048	1,50	1,00	0,50	Blanc / White	1
144010	CO 1052	1,50	1,00	0,50	Doré / Gold	1
144023	CO 1056	2,00	1,00	1,00	Noir / Black	1
144015	CO 1060	2,00	1,20	0,80	Noir / Black	1
144020	CO 1064	2,00	1,20	0,80	Blanc / White	1
140021	CO 1068	2,00	1,00	1,00	Marron / Brown	1
144025	CO 1072	2,00	1,20	0,80	Doré / Gold	1
140650	CO 1076	2,30	1,00	1,30	Noir / Black	1
140026	CO 1080	2,40	1,20	1,20	Noir / Black	1
140615	CO 1084	2,40	1,20	1,20	Blanc / White	1
140616	CO 1088	2,40	1,20	1,20	Doré / Gold	1
140675	CO 1092	2,50	1,00	1,50	Noir / Black	1
140677	CO 1096	2,50	1,00	1,50	Blanc / White	1
140243	CO 1100	3,00	1,00	2,00	Noir / Black	1
140488	CO 1104	5,00	1,00	4,00	Blanc / White	1
<b>Normes HAR et ENEC - Lové / HAR and ENEC approvals - Coiled cord</b>						
140275	CO 1108	1,50	1,00	0,50	Noir / Black	2
140276	CO 1112	1,50	1,00	0,50	Blanc / White	2
140277	CO 1116	1,50	1,00	0,50	Doré / Gold	2
<b>Normes HAR - Lové / HAR approval - Coiled cord</b>						
140637	CO 1120	1,50	1,00	0,50	Noir / Black	3
140638	CO 1124	1,50	1,00	0,50	Blanc / White	3
140639	CO 1128	2,00	1,20	0,80	Noir / Black	3
140640	CO 1132	2,00	1,20	0,80	Blanc / White	3

Autres longueurs et couleurs sur demande / Other length and colors upon request

## D1/3 2 pôles transparents avec interrupteur - Fiche européenne

Transparent double poles with european plug and single pole switch



### CARACTÉRISTIQUES TECHNIQUES

- ▶ Câble : méplat 2 x 0,75 mm<sup>2</sup> transparent
- ▶ Interrupteur : unipolaire 2A 250V
- ▶ Fiche : européenne 2,5A 250V
- ▶ Finitions : bouts libres avec embouts sertis

### APPLICATIONS

- ▶ Pour luminaire classe 2

### TECHNICAL SPECIFICATIONS

- ▶ Cable: clear flat 2 x 0.75 mm<sup>2</sup>
- ▶ Switch: single-pole 2A 250V
- ▶ European plug: 2.5A 250V
- ▶ Finishes: free end with brass ferules

### APPLICATIONS

- ▶ Suitable to be mounted on appliances class 2

Code stock Part number	Référence Reference	Longueur totale Length (M)	Longueur / Length L1 (M) L2 (M)		Couleur Color
<b>Avec bouton standard / With standard push button</b>					
140028	CO 1136	2,00	1,20	0,80	Transparent clair / Clear
140033	CO 1140	2,00	1,20	0,80	Bleu / Blue
140034	CO 1144	2,00	1,20	0,80	Vert / Green
140032	CO 1148	2,00	1,20	0,80	Rouge / Red
140242	CO 1152	3,00	1,50	1,50	Transparent clair / Clear
140629	CO 1156	3,00	2,50	0,50	Transparent clair / Clear
<b>Avec bouton fluorescent / With fluorescent button</b>					
140161	CO 1160	2,00	1,20	0,80	Transparent clair / Clear

## D1/4 2 pôles cordon textile avec interrupteur - Fiche européenne

Double pole textile cord with european plug and single pole switch



### CARACTÉRISTIQUES TECHNIQUES

- ▶ Câble : 2 x 0,75 mm<sup>2</sup> avec gaine textile
- ▶ Fiche : européenne 2,5A 250V
- ▶ Finitions : bouts libres avec embouts sertis

### TECHNICAL SPECIFICATIONS

- ▶ Cable: 2 x 0.75 mm<sup>2</sup> with textile sheath
- ▶ European plug: 2.5A 250V
- ▶ Finishes: free and with brass ferules

### Bipolaires / Double pole

#### Suite

Continued

#### APPLICATIONS

- Rénovation de luminaires anciens classe 2

#### APPLICATIONS

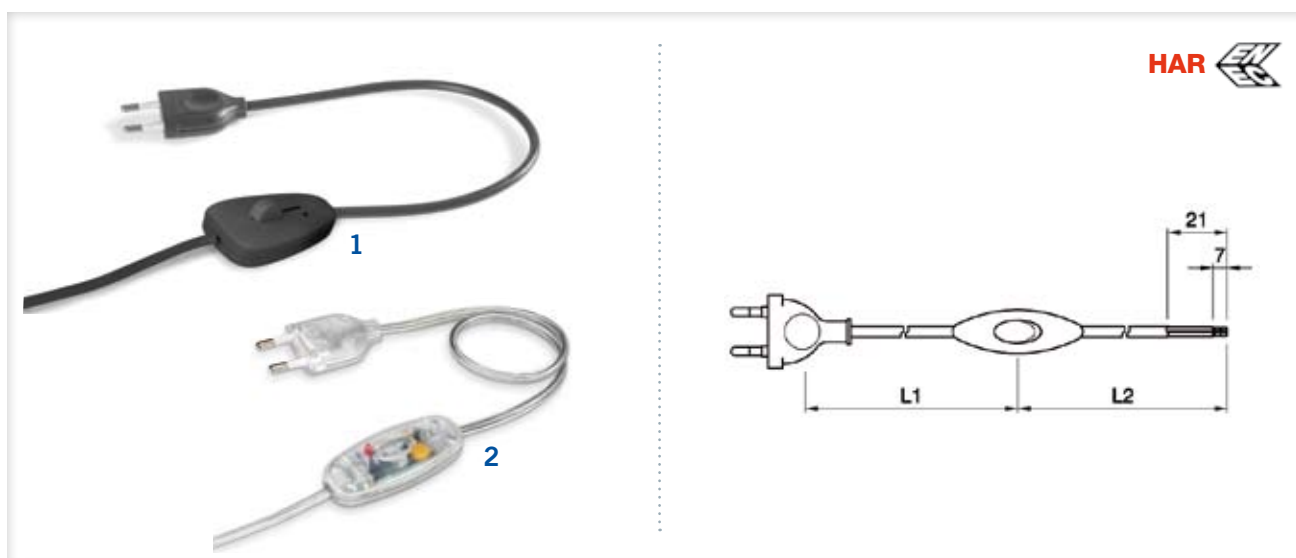
- For old style fixtures renovations class 2

Code stock Part number	Référence Reference	Longueur totale Length (M)	Longueur / Length L1 (M) L2 (M)		Couleur Color	N°
<b>Câble méplat H03VVH2-F / Flat cable H03VVH2-F</b>						
140681	CO 1164	1,50	1,00	0,50	Noir / Black	1
140682	CO 1168	1,50	1,00	0,50	Blanc / White	1
<b>Câble torsadé H05-VK double / Twisted cable H05-VK double</b>						
140683	CO 1172	2,00	1,20	0,80	Noir / Black	2
140684	CO 1176	2,00	1,20	0,80	Doré / Gold	2

Autres longueurs et couleurs sur demande / Other length and colors upon request

## D1/5 2 pôles avec interrupteur variateur - Fiche européenne

Double pole with European plug and dimmer



#### CARACTÉRISTIQUES TECHNIQUES

- Câble : 2 x 0,75 mm<sup>2</sup> avec gaine textile
- Fiche : européenne 2,5A 250V
- Finitions : bouts libres avec embouts sertis

#### TECHNICAL SPECIFICATIONS

- Cable: 2 x 0.75 mm<sup>2</sup> with textile sheath
- European plug: 2.5A 250V
- Finishes: free and with brass ferules

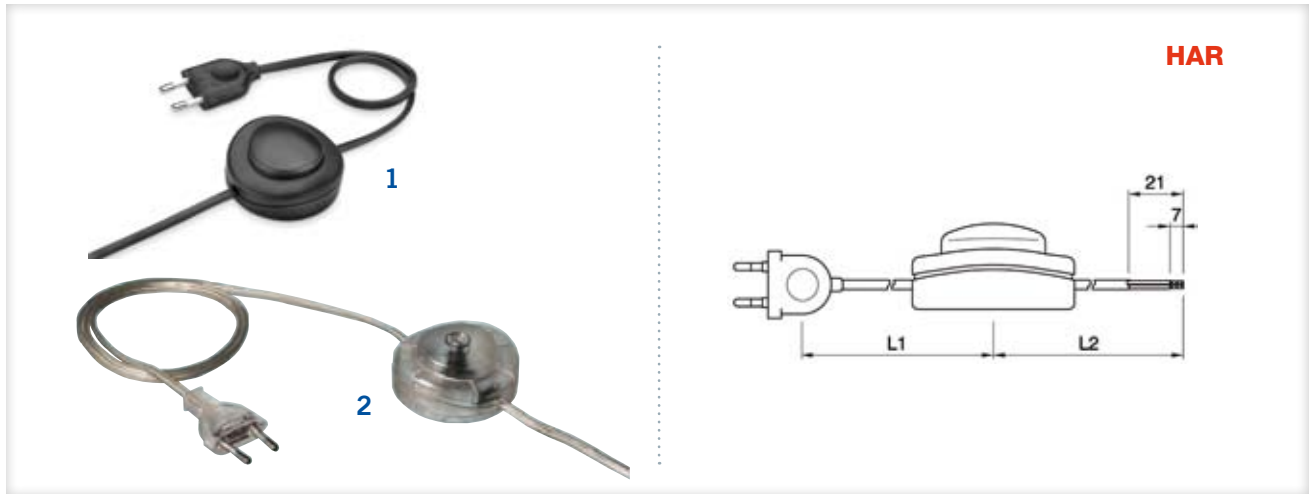
#### AVANTAGES

- Variation de lumière facile directement sur l'interrupteur
- Interrupteur avec LED de repérage dans la nuit
- Pour luminaire classe 2

#### BENEFITS

- Easy light dimming directly on switch
- Switch with LED for better visibility at night
- Suitable to be mounted on appliances class 2

Code stock Part number	Référence Reference	Longueur totale Length (M)	Longueur / Length L1 (M) L2 (M)		Couleur Color	N°
<b>Variateur à curseur 40 à 160W / Variator (from 40 to 160W)</b>						
140685	CO 1180	2,00	1,20	0,80	Noir / Black	1
140686	CO 1184	2,00	1,20	0,80	Blanc / White	1
140687	CO 1188	2,00	1,20	0,80	Transparent / Clear	1
<b>Variateur à touche sensitive 10 à 150W / Variator (from 10 to 150W)</b>						
140649	CO 1192	2,50	1,90	0,60	Noir / Black	2
140645	CO 1196	2,00	1,20	0,80	Transparent / Clear	2

D1/6 2 pôles avec interrupteur à pied - Fiche européenne  
Double pole with european plug and single pole foot switch

## CARACTÉRISTIQUES TECHNIQUES

- ▶ Câble : méplat 2 x 0,75 mm<sup>2</sup> H 03VVH2-F
- ▶ Interrupteur : unipolaire à pied 2A 250V
- ▶ Fiche : européenne 2,5A 250V
- ▶ Finitions : bouts libres avec embouts sertis

## APPLICATIONS

- ▶ Pour luminaire classe 2

## TECHNICAL SPECIFICATIONS

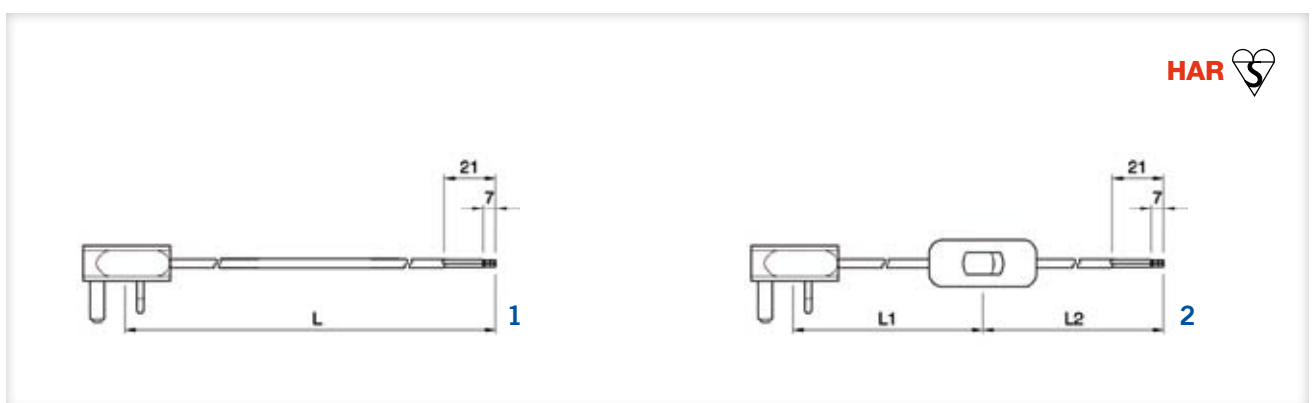
- ▶ Cable: flat 2 x 0.75 mm<sup>2</sup> H 03VVH2-F
- ▶ Switch: foot, single-pole 2A 250V
- ▶ European plug: 2.5A 250V
- ▶ Finishes: free end with brass ferules

## APPLICATIONS

- ▶ Suitable to be mounted on appliances class 2

Code stock Part number	Référence Reference	Longueur totale Length (M)	Longueur / Length L1 (M) L2 (M)		Couleur Color	N°
140606	CO 1200	3,00	1,00	2,00	Noir / Black	1
140607	CO 1204	3,00	1,00	2,00	Blanc / White	1
140250	CO 1208	3,00	1,00	2,00	Transparent clair / Clear transparent	2
140139	CO 1212	3,50	1,00	2,50	Noir / Black	1
140141	CO 1216	3,50	1,00	2,50	Blanc / White	1
140039	CO 1220	3,50	1,00	2,50	Doré / Gold	1
140018	CO 1224	3,50	1,50	2,00	Noir / Black	1
140037	CO 1228	4,00	1,50	2,50	Noir / Black	1
140623	CO 1232	4,00	1,50	2,50	Transparent clair / Clear transparent	2

Autres longueurs et couleurs sur demande / Other length and colors upon request

D1/7 2 pôles - Fiche anglaise  
Double pole with british plug



#### Suite

Continued



#### CARACTÉRISTIQUES TECHNIQUES

- ▶ Câble : méplat 2 x 0,75 mm<sup>2</sup> H 03VVH2-F
- ▶ Interrupteur : unipolaire 2A 250V
- ▶ Fiche : anglaise 3A 250V avec fusible
- ▶ Finitions : bouts libres avec embouts sertis
- ▶ Norme anglaise : BSI

#### APPLICATIONS

- ▶ Pour luminaire classe 2

#### TECHNICAL SPECIFICATIONS

- ▶ Cable: flat 2 x 0.75 mm<sup>2</sup> H 03VVH2-F
- ▶ Switch: single-pole 2A 250V
- ▶ British plug: 3A 250V
- ▶ Finishes: free end with brass ferules
- ▶ English standard: BSI

#### APPLICATIONS

- ▶ Suitable to be mounted on appliances class 2

Code stock Part number	Référence Reference	Longueur totale Length (M)	Longueur / Length L1 (M) L2 (M)		Couleur Color	N°
<b>Sans interrupteur / without switch</b>						
140241	CO 1236	2,00	-	-	Noir / Black	1
144012	CO 1240	2,00	-	-	Blanc / White	1
<b>Avec interrupteur / with switch</b>						
144026	CO 1244	1,50	1,00	0,50	Noir / Black	2
144008	CO 1248	1,50	1,00	0,50	Blanc / White	2
144016	CO 1252	2,00	1,20	0,80	Noir / Black	2
144009	CO 1256	2,00	1,20	0,80	Blanc / White	2
144014	CO 1260	2,70	1,20	1,50	Noir / Black	2
140149	CO 1264	2,70	1,20	1,50	Blanc / White	2
<b>Avec interrupteur à pied / with foot switch</b>						
140019	CO 1268	3,50	1,00	2,50	Noir / Black	3
140038	CO 1272	4,00	1,50	2,50	Noir / Black	3

Autres longueurs et couleurs sur demande / Other length and colors upon request

## D1/8 2 pôles avec interrupteur - Fiche USA ou Japon

Double pole cable with US or Japanese plug



### CARACTÉRISTIQUES TECHNIQUES

- ▶ Câble : AWG18 SPT 2 diamètre 7 mm (T105°C)
- ▶ Interrupteur :
  - USA unipolaire 3A 120 VAC – 3A 125 VL
  - Japon 6A 125V 3A
- ▶ Fiche :
  - USA polarisée
  - Japon 7A 125V non polarisée
- ▶ Finitions : bouts libres avec embouts sertis

### TECHNICAL SPECIFICATIONS

- ▶ Cable: 18AWG SPT2 7 mm diameter (T105°C)
- ▶ Switch:
  - US single pole 3A 120 VAC – 3A 125 VL
  - Japan 6A 125V 63A
- ▶ Plug:
  - US polarized
  - Japan 7A 125 V non polarized
- ▶ Finishes: free ends with brass ferules

Code stock Part number	Référence Reference	Longueur totale Length (M)	Longueur / Length L1 (M) L2 (M)		Couleur Color	N°
<b>USA avec interrupteur à main à bascule / US toggle switch</b>						
144027	CO 1276	1,50	1,00	0,50	Noir / Black	1
144028	CO 1280	1,50	1,00	0,50	Blanc / White	1
<b>USA avec interrupteur à main rotatif / US rotary switch</b>						
140017	CO 1284	2,00	1,20	0,80	Noir / Black	2
140653	CO 1288	2,50	1,50	1,00	Noir / Black	2
140144	CO 1292	2,50	2,00	0,50	Blanc / White	2
<b>USA avec interrupteur à pied / US foot switch</b>						
140027	CO 1296	3,50	1,50	2,00	Noir / Black	3
<b>Japon avec interrupteur à main à bascule / Japanese rotary switch</b>						
140587	CO 1300	2,00	1,00	1,00	Noir / Black	-
140588	CO 1304	2,00	1,20	0,80	Blanc / White	-

Autres longueurs et couleurs sur demande / Other length and colors upon request



### HAR

**HAR : câble harmonisé conforme aux normes européennes.**

*HAR: harmonized cable in conformity with european standards.*

### Tripolaires / Three pole

#### D1/9 2 pôles + terre sans interrupteur - Fiche européenne

Three pole cable with earth and european plug



#### CARACTÉRISTIQUES TECHNIQUES

- ▶ Câble : rond 3 x 0,75 mm<sup>2</sup> H 03VV-F
- ▶ Fiche : avec terre 16A 250V
- ▶ Finitions : bouts libres avec embouts

#### TECHNICAL SPECIFICATIONS

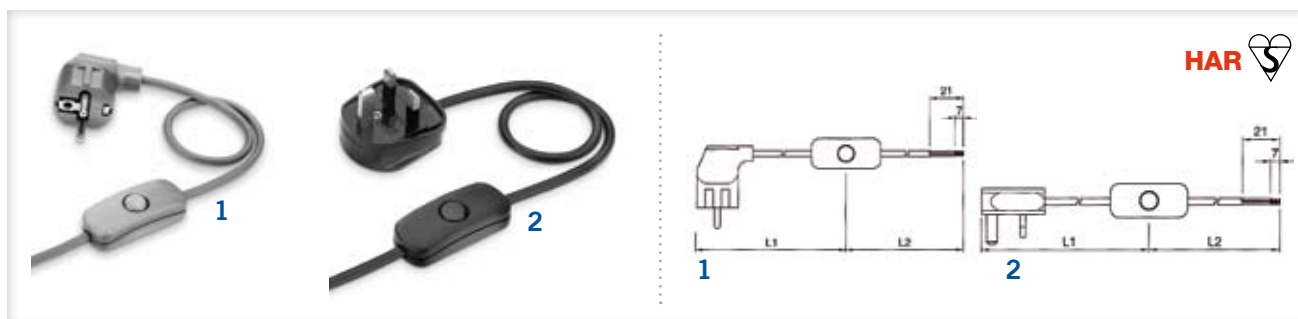
- ▶ Cable: H 03VV-F 3 x 0.75 mm<sup>2</sup> round
- ▶ French/schuko plug: 16A 250V with earth
- ▶ Finishes: free end with brass ferules

Code stock Part number	Référence Reference	Longueur totale Length (M)	Couleur Color
144066	CO 1308	1,50	Blanc / White
144062	CO 1312	2,00	Noir / Black
144063	CO 1316	2,00	Blanc / White
140648	CO 1320	3,00	Blanc / White

Autres longueurs et couleurs sur demande / Other length and colors upon request

#### D1/10 2 pôles + terre avec interrupteur - Fiche USA ou anglaise

Three pole cable with earth and single pole - US or british plug



#### CARACTÉRISTIQUES TECHNIQUES

- ▶ Câble : rond 3 x 0,75mm<sup>2</sup> H 03VV-F
- ▶ Fiche :
  - avec terre 16A 250V
  - anglaise 13A 250V avec fusible
- ▶ Finitions : bouts libres avec embouts sertis

#### TECHNICAL SPECIFICATIONS

- ▶ Cable: H 03VV-F 3 x 0.75 mm<sup>2</sup> round
- ▶ French/schuko plug:
  - 16A 250V with earth
  - british 3A 250V with fuse
- ▶ Finishes: free ends with brass ferules

Code stock Part number	Référence Reference	Longueur totale Length (M)	Longueur / Length L1 (M) L2 (M)		Couleur Color	N°
<b>Fiche Europe / European plug</b>						
144060	CO 1324	1,50	1,00	0,50	Noir / Black	1
144065	CO 1328	2,00	1,20	0,80	Noir / Black	1
144068	CO 1332	2,00	1,20	0,80	Blanc / White	1
144067	CO 1336	2,00	1,20	0,80	Doré / Gold	1
144061	CO 1340	2,00	1,50	0,50	Doré / Gold	1
144064	CO 1344	2,70	1,20	1,50	Noir / Black	1
140151	CO 1348	2,70	1,20	1,50	Blanc / White	1
<b>Fiche anglaise - norme anglaise BSI / British plug - BSI standard</b>						
140174	CO 1352	2,00	1,20	0,80	Noir / Black	2

Autres longueurs et couleurs sur demande / Other length and colors upon request

D2/1 1 conducteur 0,5 mm<sup>2</sup>  
0.5 mm<sup>2</sup> rigid cable wire



HAR

**CARACTÉRISTIQUES TECHNIQUES**

- Conditionnement : 1 pièce = 1 bobine de 100 mètres
- H05V2-U 8/10 0,50 mm<sup>2</sup> diamètre extérieur 2,1 mm
- Âme : cuivre nu monobrin / Enveloppe PVC
- Tension d'isolement : 300/500V
- Température maxi sur l'âme : 90°C

**APPLICATIONS**

- Fil de câblage pour luminaire. Pour le câblage interne des appareils et en cas de pose protégée dans et sur les systèmes d'éclairage, dans les tuyaux, dans les tubes, sous et sur enduit mural

**TECHNICAL SPECIFICATIONS**

- Packaging: 1 piece = 1 reel of 100 meters
- H05V2-U 8/10 outer diameter 2.1 mm
- Single-strand non-sheathed copper core outer sheath
- Insulation voltage: 300/500V
- Maximum temperature on core: 90°C

**APPLICATIONS**

- Cabling wire for light fixture For internal appliance wiring and in the case of protected installation in and on lighting systems, in pipes, tubes under and on wall plaster

Code stock Part number	Référence Reference	Couleur Color
144013	CO 2603	Blanc / White
144017	CO 2607	Bleu / Blue
144018	CO 2611	Jaune / Yellow
144019	CO 2615	Rouge / Red



Pour dénuder vos câbles, commandez notre **pince à dénuder**  
code : **142580**

To strip-off easily your cable, use our *wire stripper*,  
Code: 142580



**D2/2 1 conducteur**  
Flexible cable wire



**CARACTÉRISTIQUES TECHNIQUES**

- ▶ Conditionnement : 1 pièce = 1 bobine de 100 mètres
- ▶ H05V-2K
- ▶ Âme : cuivre nu / Enveloppe PVC
- ▶ Tension d'isolement 300/500V
- ▶ Température maxi sur l'âme : T 90 °C
- ▶ 140624 et 140586 : câblage des douilles pour lampes halogènes

**APPLICATIONS**

- ▶ Fil de câblage pour luminaire. Pour le câblage interne des appareils et en cas de pose protégée dans et sur les systèmes d'éclairage, dans les tuyaux, dans les tubes, sous et sur enduit mural

**TECHNICAL SPECIFICATIONS**

- ▶ Packaging: 1 piece = 1 reel of 100 meters
- ▶ H05V-2K
- ▶ Non-sheathed copper core outer sheath
- ▶ Insulation voltage: 300/500V
- ▶ Max. temperature: T 90°C
- ▶ 140624 and 140586: for halogen lampholder cabling

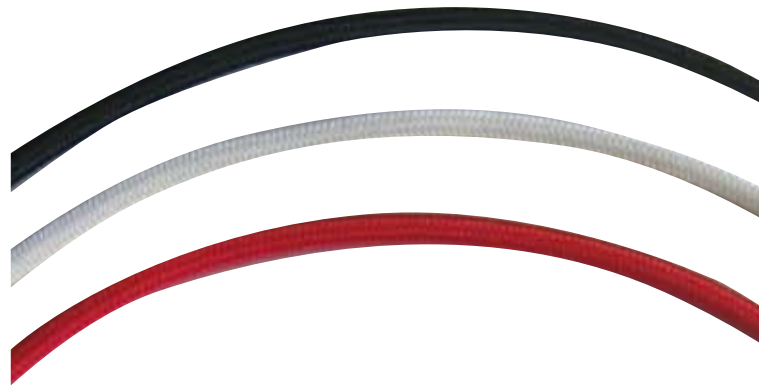
**APPLICATIONS**

- ▶ Cabling wire for light fixtures. For internal appliance wiring and in the case of protected installation in and on lighting systems, in pipes, tubes under and on wall plaster

Code stock Part number	Référence Reference	Section mm <sup>2</sup>	Ø Extérieur Ext. Diameter (mm)	Couleur Color	N°
<b>T85°C</b>					
140564	CO 2619	1 x 0,50	2,2	Brun / Brown	1
<b>T90°C</b>					
140489	CO 2623	1 x 0,50	2,2	Brun / Brown	1
140490	CO 2627	1 x 0,50	2,2	Bleu / Blue	1
140491	CO 2631	1 x 0,75	2,4	Brun / Brown	1
140492	CO 2635	1 x 0,75	2,4	Bleu / Blue	1
140493	CO 2639	1 x 0,75	2,4	Vert et jaune / Green and yellow	1
<b>T180°C Silicone / Silicon</b>					
140624	CO 2643	1 x 0,75	2,4	Blanc / White	2
<b>T250°C PTFE</b>					
140586	CO 2647	1 x 0,75	1,6	Transparent clair / Clear	3

D2/3 Câble textile isolé 2 conducteurs 0,75 mm<sup>2</sup>  
0.75 mm<sup>2</sup> insulated textile cable - 2 wires

HAR



## CARACTÉRISTIQUES TECHNIQUES

- ▶ Conditionnement : 1 pièce = 1 bobine de 100 mètres
- ▶ Câble : 2 x H03VV-F 0,75 mm<sup>2</sup> avec gaine textile
- ▶ Finitions : bouts libres
- ▶ Diamètre extérieur : 6,2 mm

## APPLICATIONS

- ▶ Cable décoratif pour luminaire de classe 2

## TECHNICAL SPECIFICATIONS

- ▶ Packaging: 1 piece = 1 reel of 100 meters
- ▶ Cable: 2 x H03VV-F 0.75 mm<sup>2</sup> with textile sheath
- ▶ Finishes: free ends
- ▶ Outer diameter: 6.2 mm

## APPLICATIONS

- ▶ Decorative cable suitable to be mounted on fixtures class 2

Code stock Part number	Référence Reference	Couleur Color
140678	CO 2651	Noir / Black
140688	CO 2655	Blanc / White
140679	CO 2659	Rouge / Red
140680	CO 2663	Gris / Grey

Autres couleurs sur demande / Other colors upon request



## HAR

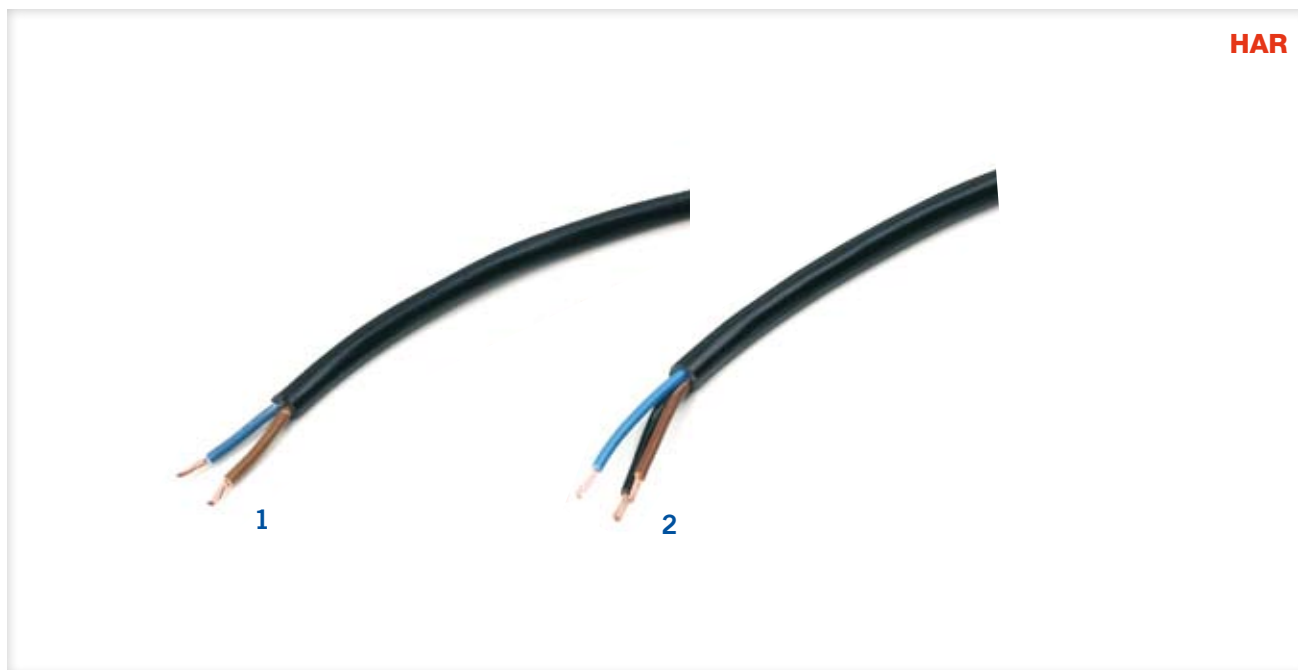
HAR : câble harmonisé conforme aux normes européennes.

HAR: harmonized cable in conformity with european standards.



**D2/4 Câble souple isolé 2 ou 3 conducteurs**  
*Insulated flexible cable wire 2 or 3 wires*

**HAR**



**CARACTÉRISTIQUES TECHNIQUES**

- ▶ Conditionnement : 1 pièce = 1 bobine de 100 mètres
- ▶ HO3VV-F (sauf transparent = FRDR)
- ▶ Âme : cuivre nu multibrins fins / Enveloppe PVC type T I2, gaine PVC type TM2
- ▶ Tension d'isolement : 300/500V
- ▶ Température maxi sur l'âme : T 70 °C

**APPLICATIONS**

- ▶ Ces câbles harmonisés double isolement PVC sont utilisés pour la connexion des petits appareils électriques comme postes de radio, lampes, appareils ménagers, aspirateurs, sèche-cheveux, lampes à pied sous faibles charges mécaniques, dans les bureaux et dans les foyers
- ▶ Ces câbles avec des sections nominales de 0,50 mm<sup>2</sup> et 0,75 mm<sup>2</sup> ne sont pas admis pour la connexion des appareils de chauffage et de cuisine, pour les appareils électriques professionnels, dans des exploitations agricoles et à l'extérieur

**TECHNICAL SPECIFICATIONS**

- ▶ Packaging: 1 piece = 1 reel of 100 meters
- ▶ HO3VV-F (except transparent = FRDR)
- ▶ Thin multi-strand copper core / T I2 PVC outer sheath, TM2 PVC type sheath
- ▶ Insulation voltage: 300/500V
- ▶ Maximum temperature on core: T 70°C

**APPLICATIONS**

- ▶ These PVC-insulated harmonized cables are used for connecting small electrical appliances such as radio sets, lamps, household appliances, vacuum cleaners, hairdryers, standing lamps with low mechanic loads for offices and homes
- ▶ These cables with nominal sections of 0.50 and 0.75 mm<sup>2</sup> cannot be used for connecting heating and kitchen appliances, for professional electric appliances, for farm work and outdoors

Code stock <i>Part number</i>	Référence <i>Reference</i>	Section <i>mm<sup>2</sup></i>	Ø Extérieur <i>Outer Ø (mm)</i>	Couleur <i>Color</i>	N°
<b>Bobine de 100 mètres / 100 m reel</b>					
140494	CO 2667	2 x 0,50	5,2	Noir / Black	1
140495	CO 2671	2 x 0,50	5,2	Blanc / White	1
140497	CO 2675	2 x 0,75	5,5	Noir / Black	1
140498	CO 2679	2 x 0,75	5,5	Blanc / White	1
140499	CO 2683	2 x 0,75	5,5	Doré / Gold	1
140503	CO 2687	3 x 0,75	5,9	Noir / Black	2
140504	CO 2691	3 x 0,75	5,9	Blanc / White	2
140518	CO 2695	3 x 0,75	5,9	Doré / Gold	2
<b>Bobine de 200 mètres / 200 m reel</b>					
140636	CO 2699	3 x 0,75	6,7	Transparent clair / Clear	2
<b>Bobine de 500 mètres / 500 m reel</b>					
140592	CO 2703	2 x 0,75	6,7	Transparent clair / Clear	1

D2/5 Câble méplat isolé 2 conducteurs  
Insulated flat cable - 2 wires

HAR



## CARACTÉRISTIQUES TECHNIQUES

- Conditionnement : 1 pièce = 1 bobine de 100 mètres
- H03VV-H2F
- Âme cuivre nu, enveloppe PVC
- Tension d'isolement 300/500V
- Température maxi sur l'âme : T60°C

## APPLICATIONS

- Alimentation de petits appareils électrodomestiques, lustrerie, luminaires etc.

## TECHNICAL SPECIFICATIONS

- Packaging: 1 piece = 1 reel of 100 meters
- H03VV-H2F
- Non-sheathed, annealed copper core/PVC insulation
- Insulation voltage: 300/500V
- Maximum temperature on core: T60°C.

## APPLICATIONS

- For powering small electrical household appliances, lighting appliances, fixtures, etc.

Code stock Part number	Référence Reference	Section	Ø Extérieur Outer Ø mm	Couleur Color
140519	CO 2707	2 x 0,50	3,3 x 5,2	Noir / Black
140521	CO 2711	2 x 0,50	3,3 x 5,2	Blanc / White
140522	CO 2715	2 x 0,50	3,3 x 5,2	Doré / Gold
140665	CO 2719	2 x 0,75	3,8 x 6,3	Transparent clair / Clear
140523	CO 2723	2 x 0,75	3,4 x 5,5	Noir / Black
140524	CO 2727	2 x 0,75	3,4 x 5,5	Blanc / White
140563	CO 2731	2 x 0,75	3,4 x 5,5	Doré / Gold



Pour dénuder vos câbles, commandez notre **pince à dénuder**  
code : **142580**

To strip-off easily your cable, use our **wire stripper**,  
Code: 142580



**Pour lampes à décharge / For discharge lamps**

**D2/6** Câble souple isolé 3 conducteurs 1 mm<sup>2</sup>  
*1 mm<sup>2</sup> insulated flexible cable - 3 wires*



**CARACTÉRISTIQUES TECHNIQUES**

- ▶ Conditionnement : 1 pièce = 1 bobine de 50 mètres
- ▶ Tension d'amorçage : 5000V
- ▶ Tension d'isolement 450/750V
- ▶ Câble multibrins silicone/silicone T 180 °C
- ▶ Diamètre extérieur 9,5 mm

**APPLICATIONS**

- ▶ Cablage au secondaire entre le ballast et la douille de la lampe à décharge

**TECHNICAL SPECIFICATIONS**

- ▶ Packaging: 1 piece = 1 reel of 50 meters
- ▶ Impulse voltage: 5000V
- ▶ Insulation voltage: 450/750V
- ▶ Silicon multistrands T180°C
- ▶ Outer diameter: 9.5 mm

**APPLICATIONS**

- ▶ Secondary cabling between ballast and discharge lampholder

Code stock <i>Part number</i>	Référence <i>Reference</i>	Couleur <i>Color</i>
140689	CO 2735	Noir / Black



**Découvrez notre site internet**  
*Discover our website*

[www.orbitec.fr](http://www.orbitec.fr)



# ACCESSOIRES

## ACCESSORIES

### 1 CONNECTIQUE p. 336

Connectors

DCL et fiches / DCL outlets and plugs	p. 336
Boîtiers de connexion / Terminal boxes	p. 339
Borniers de connexion / Terminal blocks	p. 344
Domino porcelaine / Porcelain connectors	p. 347

### 2 ÉLÉMENTS DE MONTAGE POUR LUMINAIRES p. 348

Spare parts for light fixtures mounting

Adaptateurs pour lampes à poser Adaptors for desk lamps	p. 348
Patère, raccord et borne de terre Plate, nipple and bracket	p. 349
Écrous, tiges filetées et rondelles Nuts, stems and rings	p. 350
Rotules / Swives	p. 354
Composants pour suspensions Pendel parts	p. 355
Serre-câbles et passe-câbles Cord grips	p. 358

### 3 INTERRUPTEURS p. 362

Switches

À main / Hand switch	p. 362
À pied / Foot switch	p. 364
À encastrer / Built-in switches	p. 365

### 4 VARIATEURS p. 370

Dimmers

À poser / For halogen	p. 370
-----------------------	--------

### 5 TIRE-LAMPES p. 371

Lamp extractors

Flexibles ou rigides / Flexible or rigid	p. 371
--	--------

### 6 CAPUCHONS DE COULEUR p. 372

Colored silicon caps

Pour lampes de signalisation For signal lamps	p. 372
--	--------

### 7 VOYANTS p. 373

Indicators

Perçage Ø 6 à 10 mm / Drilling Ø from 6 to 10 mm	p. 373
Perçage Ø 12 mm / Drilling Ø 12 mm	p. 375

### 8 DOMOTIQUE p. 377

For home automation

Modules de commande / Electronic modules	p. 377
--	--------

**E1/1 DCL - Dispositif de Connexion pour Luminaires**  
*Ceiling boxes switch DCL outlets*

**CARACTÉRISTIQUES TECHNIQUES**

- ▶ Les douilles sont équipées d'une fiche DCL 2 pôles + Terre détachable, pour le raccordement ultérieur d'un luminaire de classe 1 ou 2

**APPLICATIONS**

- ▶ La norme NFC 15-100 impose l'installation du système DCL dans les logements neufs depuis 2001

**TECHNICAL SPECIFICATIONS**

- ▶ Lampholders are with DCL outlets 2 poles + separate earth for the connection of class 1 or 2 lights fittings

**APPLICATIONS**

- ▶ Any new construction since 2001 would provide wall box with DCL outlets according to NFC 15-100 standard

Code stock <i>Part number</i>	Référence <i>Reference</i>	Ampère <i>A</i>	Dimensions Ø x l <i>(mm)</i>	Description <i>Description</i>	N°
<b>Boîte point de centre pour cloison sèche / For hollow wall</b>					
142641	ACC 1104	–	67 x 50	Modèle standard / standard type	1
142640	ACC 1108	–	67 x 50	Étanche à l'air pour Bâtiment Basse Consommation <i>Airtight for low energy construction</i>	1
<b>Boîte d'applique murale pour cloison sèche / Wall box</b>					
142639	ACC 1112	–	67 x 40	Modèle standard / <i>Standard type</i>	2
<b>Douille et fiche DCL / Lampholder</b>					
144434	ACC 1116	2	40 x 97	B22D	3
127506	ACC 1120	2	44 x 73	E27	3
<b>Dispositif d'arrimage / Fastening system</b>					
142647	ACC 1124	–	–	Longueur de 2 mètres / <i>2 meters length</i>	4
<b>Fiche DCL / Plug</b>					
144431	ACC 1128	6	30 x 31 x 18	2 Pôles + terre / <i>2 poles and earth</i>	5
144021	ACC 1132	6	30 x 31 x 18	2 Pôles + terre IP44 pour salle de bains <i>2 poles and earth with IP44 for bathroom</i>	5
<b>Fiche DCL câblée H05VVf (30 cm) / Lampholder</b>					
144435	ACC 1136	6	30 x 31 x 18	2 pôles 2 x 0,75 mm <sup>2</sup>	6
144436	ACC 1140	6	30 x 31 x 18	2 Pôles + terre 0,75 mm <sup>2</sup> / <i>2 poles and earth 3 x 0.75 mm<sup>2</sup></i>	6



**E1/2 Fiches à sortie droite - Europe et USA**  
Straight spring plugs - Europe and USA types



1



2



3

**CARACTÉRISTIQUES TECHNIQUES**

- ▶ Fiche européenne : 6A 250V
- ▶ Fermeture par simple clipsage
- ▶ Dispositif d'arrêt de torsion et de traction de câble intégré
- ▶ Corps en thermoplastique, broches en laiton nickelé
- ▶ Serre-câble intégré
- ▶ Câbles utilisables : 2 x 0,5 mm<sup>2</sup>, 2 x 0,75 mm<sup>2</sup>, 2 x 1 mm<sup>2</sup>

**APPLICATIONS**

- ▶ Fiche européenne pour le branchement d'appareils de Classe 2 exclusivement
- ▶ Utilisation possible avec câbles ronds de diamètre extérieur 6 mm max. ou méplats, double isolation

**TECHNICAL SPECIFICATIONS**

- ▶ European plug: 6A 250V
- ▶ Just push in to close
- ▶ Built-in cable anti-rotating and anti-pulling mechanism
- ▶ Thermoplastic body, brass pins
- ▶ Built-in cord grip
- ▶ Suitable for 2 x 0.5 mm<sup>2</sup>, 2 x 0.75 mm<sup>2</sup>, 2 x 1 mm<sup>2</sup>

**APPLICATIONS**

- ▶ European plug: only for class 2 fittings
- ▶ Suitable for round (external diameter 6mm max.) of flat double insulated cables

Code stock Part number	Référence Reference	Description Description	Couleur Color	N°
<b>Fiche européenne / European plug</b>				
140479	ACC 1144	6A 250V 2 pôles / Double pole	Blanc / White	1
140480	ACC 1148	6A 250V 2 pôles / Double pole	Marron / Brown	1
140481	ACC 1152	6A 250V 2 pôles / Double pole	Noir / Black	1
140482	ACC 1156	6A 250V 2 pôles / Double pole	Doré / Gold	1
<b>Fiche Américaine / American plug</b>				
140483	ACC 1160	15A 125V 2 pôles / Double pole	Blanc / White	2
140484	ACC 1164	15A 125V 2 pôles / Double pole	Noir / Black	2
<b>Fiche Américaine 2 pôles + terre / American plug double poles and earth</b>				
140485	ACC 1168	15A 125V 2 pôles / Double pole	Noir / Black	3

**E1/3 Fiche anglaise et adaptateur protégés**  
 Fused English plug and adaptor


1



2

**CARACTÉRISTIQUES TECHNIQUES**

- ▶ 1 : Fiche anglaise protégée à câbler
- ▶ 2 : Fiche adaptateur permettant la conversion d'une fiche Europe 2 pôles 2,5A (par insertion dans le boîtier) en une fiche anglaise 3 broches
- ▶ Norme anglaise : BSI

**TECHNICAL SPECIFICATIONS**

- ▶ 1: English plug to wire up
- ▶ 2: Adaptor to convert European plug into 3 pins English plug
- ▶ English standard: BSI

Code stock <i>Part number</i>	Référence <i>Reference</i>	Description <i>Description</i>	Couleur <i>Color</i>	N°
<b>Fiche anglaise / British plug</b>				
140142	ACC 1172	250V 13A - fusible / Fused 250V 13A	Noir / Black	1
140143	ACC 1176	250V 13A - fusible / Fused 250V 13A	Blanc / White	1
<b>Adaptateur / Adapter</b>				
140282	ACC 1180	250V 2,5A - fusible / Fused 250V 2.5A	Blanc / White	2



Commandez notre bandeau de démonstration compact Orbitec sous le code 990190. Il comprend 2 douilles E14, 2 douilles E27, 1 douille GU10 et 1 douille GU5,3 / G6,35.

Il est équipé d'un transformateur électronique 12V pour lampe halogène ou lampe LED.

*Our Orbitec branded testing striplight is available for order under code 990190. Equipped with a 12V electronic transformer, it is suitable for lighting test of halogen and LED bulbs with E14, E27, GU10 and GU5.3 / GU6.35 sockets.*



**Boîtiers de connexion / Terminal boxes**

**E1/4** Pour câble méplat double isolation H03VVH2-F  
For double isolated flat cable



**CARACTÉRISTIQUES TECHNIQUES**

- ▶ Composé d'un ensemble boîtier-couvercle blanc, d'un bornier amovible et d'un manchon facilitant le raccordement
- ▶ Le manchon souple de 8 cm permet d'assurer l'isolation supplémentaire des conducteurs simple isolation d'arrivée du courant de l'installation
- ▶ Utilisable à 105 °C en continu

**APPLICATIONS**

- ▶ Permet de réaliser une enveloppe isolante classe 2 sur une connexion bipolaire et le raccordement de câbles
- ▶ Câble côté manchon : 2 conducteurs, simple isolation de 1,5 mm<sup>2</sup>, provenant de l'installation (arrivée de courant du mur, du plafond, etc)

**TECHNICAL SPECIFICATIONS**

- ▶ Consist of a box and cover assembly equipped with a hinged terminal block and a quick fit-sleeve to enable easy connection
- ▶ The 8 cm flexible sleeve provides additional insulation to single insulation wires from the mains supply
- ▶ Suitable for continuous use at 105 °C

**APPLICATIONS**

- ▶ To provide a class 2 insulation for 2 pole connections
- ▶ Sleeve side: 2 swingle insulation wires (1.5 mm<sup>2</sup> gauge) arriving from mains supply (wall, ceiling power outlet, etc)

Code stock Part number	Référence Reference	Dimensions L x l x h (mm)	Câble côté opposé Opposite side cable	N°
<b>Standard</b>				
142502	ACC 1184	35 x 17 x 11,5	Maintien de 1 câble 2 x 0,75 mm <sup>2</sup> / Holder grip 1 cable (2 x 0.75 mm <sup>2</sup> )	1
142527	ACC 1188	49 x 21 x 14,5	Maintien de 1 câble 2 x 0,50 ou 2 x 0,75 mm <sup>2</sup> Holder grip 1 to 4 cables (2 x 0.50 or 2 x 0.75 mm <sup>2</sup> )	2
<b>Extra plat / Flat type</b>				
124531	ACC 1192	41 x 19 x 9	Arrêt de traction pour 1 câble 2 x 0,75 à 1 x 1,50 mm <sup>2</sup> With clamp for 1 cable (2 x 0.75 to 1 x 1.50 mm <sup>2</sup> )	3

E1/5 Raccordement 1 à 4 câbles méplats H03VVH2-F  
1 to 4 flat cables connection

## CARACTÉRISTIQUES TECHNIQUES

- ▶ Composé d'un ensemble boîtier-couvercle blanc et d'un bornier amovible
- ▶ Utilisable à 105 °C en continu

## APPLICATIONS

- ▶ Permet de réaliser une enveloppe isolante classe 2 sur une connexion bipolaire et le raccordement de câbles
- ▶ Raccordement d'un câble rond ou méplat double isolation 2 x 0,75 mm<sup>2</sup>, avec maintien des câbles de chaque côté du boîtier
- ▶ Rapidité et facilité du raccordement grâce au bornier amovible

## TECHNICAL SPECIFICATIONS

- ▶ Consist of a box and cover assembly equipped with a hinged terminal block
- ▶ Suitable for continuous use at 105°C

## APPLICATIONS

- ▶ To provide a class 2 insulation for 2 pole connections
- ▶ A double insulation round or flat cable (2 x 0.75 mm<sup>2</sup>) and at the other end 1 or max 4 flat cables double insulation H03VVH2-F type
- ▶ The hinged terminal block enables quick and easy connection

Code stock Part number	Référence Reference	Dimensions L x l x H (mm)	Câble côté opposé Opposite side cable
142526	ACC 1196	48,5 x 21 x 14,5	1 à 4 câbles méplats 2 x 0,75 mm <sup>2</sup> / 1 to 4 flat cable 2 x 0.75 mm <sup>2</sup>



Pour dénuder vos câbles, commandez notre **pince à dénuder**  
code : 142580

To strip-off easily your cable, use our **wire stripper**,  
Code: 142580



**Boîtiers de connexion / Terminal boxes**

**E1/6 Pour câble rond double isolation H03VVF**  
For double isolated round cable H03VVF



**CARACTÉRISTIQUES TECHNIQUES**

- ▶ Composé d'un ensemble boîtier-couvercle blanc, d'un bornier amovible et d'un manchon facilitant le raccordement
- ▶ Le manchon souple de 8 cm permet d'assurer l'isolation supplémentaire des conducteurs simple isolation d'arrivée du courant de l'installation
- ▶ Utilisable à 105 °C en continu

**APPLICATIONS**

- ▶ Permet de réaliser une enveloppe isolante classe 2 sur une connexion bipolaire et le raccordement de câbles
- ▶ Câble côté manchon : 2 ou 3 conducteurs, simple isolation de 1,5 mm<sup>2</sup>, provenant de l'installation (arrivée de courant du mur, du plafond, ect)
- ▶ La version IP44 permet de raccorder au réseau des appareils électriques situés dans des locaux humides (salle de bains, cuisines, buanderies, ect) ou en extérieur

**TECHNICAL SPECIFICATIONS**

- ▶ Consist of a box and cover assembly equipped with a hinged terminal block and a quick fit-sleeve to enable easy connection
- ▶ The 8 cm flexible sleeve provides additional insulation to single insulation wires from the mains supply
- ▶ Suitable for continuous use at 105 °C

**APPLICATIONS**

- ▶ To provide a class 2 insulation for 2 pole connections
- ▶ Sleeve side: 2 or 3 swingle insulation wires (1.5 mm<sup>2</sup> gauge) arriving from mains supply (wall, ceiling power outlet, ect)
- ▶ IP 44 protection

Code stock Part number	Référence Reference	Dimensions L x l x H (mm)	Câble côté opposé Opposite side cable	N°
<b>Standard</b>				
141130	ACC 1200	42 x 19 x 11,5	Maintien d'1 câble avec une pince / Cable grip	1
124523	ACC 1204	42,5 x 27,5 x 11,5	Maintien d'1 câble / Cable holder side (3 x 0.50 ou 3 x 0.75 mm <sup>2</sup> )	2
<b>IP 44</b>				
141131	ACC 1208	50 x 30 x 15	Maintien d'1 câble / Cable holder side (2 x 0,75 ou 2 x 1,50 mm <sup>2</sup> )	3
141132	ACC 1212	50 x 30 x 15	Maintien d'1 câble / Cable holder side (3 x 0,75 ou 3 x 1,50 mm <sup>2</sup> )	4

E1/7 Raccordement pour câbles méplat, rond ou à 1 conducteur  
Connection for flat, round or 1 single wire cables

## CARACTÉRISTIQUES TECHNIQUES

- ▶ Composé d'un ensemble boîtier et couvercle noirs
- ▶ Utilisable à 120°C en continu

## APPLICATIONS

- ▶ Permet de réaliser une enveloppe isolante classe 2 sur un bornier de connexion 3 pôles
- ▶ Côté sortie unique : un câble H05VVF 3 conducteurs
- ▶ Côté sorties multiples : 1 câble double isolation, 2 conducteurs type H03VVH2-F ou H05VVF, ou fils double isolation simple conducteur (3 x 2,50 mm<sup>2</sup>)
- ▶ Rapidité de montage et de mise en place

## TECHNICAL SPECIFICATIONS

- ▶ Consist of a black box and cover assembly
- ▶ Suitable for continuous use at 120°C

## APPLICATIONS

- ▶ To provide a class II insulation for 3 poles terminal blocks
- ▶ Simple outlet side: 3 wire H05VVF cable
- ▶ Multiple outlet side: 2 wire double insulation cable, H03VVH2F or H05VVF (2 x 0.50 mm<sup>2</sup> or 2 x 0.75 mm<sup>2</sup>) or single wire double insulated cable (3 x 2.50 mm<sup>2</sup>)
- ▶ Easy mounting

Code stock Part number	Référence Reference	Dimensions L x l x H (mm)	Câble côté sortie multiple Multiple end side cable	N°
142528	ACC 1216	75 x 35,5 x 21,5*	Méplat H03VVH2-F, rond H03VVF ou 1 conducteur Flat H03VVH2-F, round H03VVF or 1 single wire	1

\* Oreille de fixation en plus / Excluding the attachment lugs



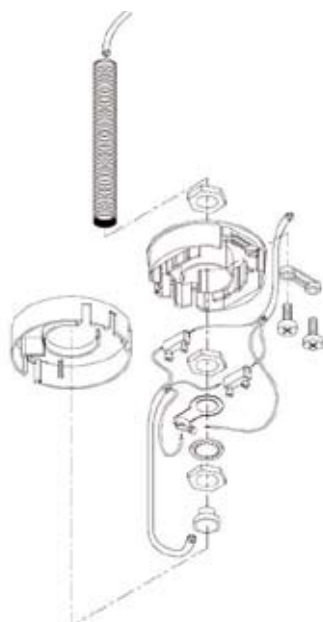
**Toutes nos lampes sont à découvrir  
dans notre Catalogue Éclairage Général**

*You can find our whole range of lamps  
in our General Lighting catalogue*

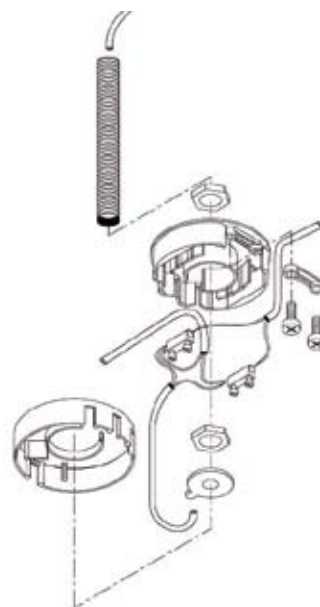


**Boîtiers de connexion / Terminal boxes**

**E1/8** Boîtier rond pour câble double isolation  
Round box for double isolation



Principe de montage classe 1  
Class 1 mounting model



Principe de montage classe 2  
Class 2 mounting model

**CARACTÉRISTIQUES TECHNIQUES**

- ▶ Composé d'une embase ronde blanche (avec fixation interne et centrale) qui supporte toute la connexion et la filerie
- ▶ Utilisable à 105 °C en continu
- ▶ Distribution aux lampes soit par la fixation centrale soit par les 3 sorties latérales à pinces.

**APPLICATIONS**

- ▶ Permet de réaliser une enveloppe isolante classe 1 ou 2 sur une connexion bipolaire d'alimentation des luminaires en bronze à plusieurs sources et les lampes à poser
- ▶ Câble 2 x 0,75 ou 3 x 0,75 mm<sup>2</sup> maintenu par le serre-câble

**TECHNICAL SPECIFICATIONS**

- ▶ Consist of a box (with all connections and wirings) and a clip-on cover
- ▶ Suitable for continuous use at 105 °C
- ▶ Wiring to the other chandelier lamps through central mounting fixture or through the 3 existing lateral V-type outlets

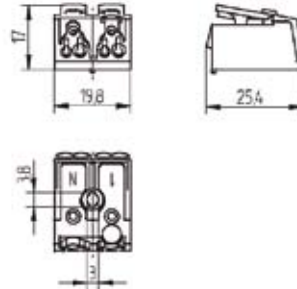
**APPLICATIONS**

- ▶ To provide a class 1 or 2 insulation cover for the 2-pole connection of chandelier type bronze lamps and especially bronze table lamps
- ▶ 2 x 0.75 or 3 w 0.75 mm<sup>2</sup> held in position by the cord grip

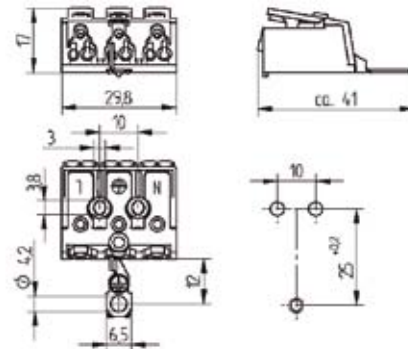
Code stock Part number	Référence Reference	Dimensions L x l x H (mm)	Description Description
142529	ACC 1220	50 x 13	Plots montés / Premounted terminal blocks
141169	ACC 1224	50 x 13	Plots livrés non montés / Spare terminal blocks

**E1/9 Avec débloqueur intégré**  
 With integral cable release

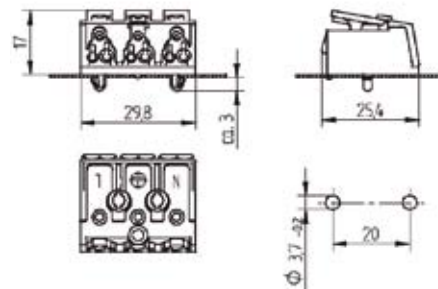

1



2



3


**CARACTÉRISTIQUES TECHNIQUES**

- ▶ 450V 16A Ta - 35 + 80°C

**APPLICATIONS**

- ▶ Câblage côté appareil uniquement pour câble rigide monobrin et câble 7 brins

**TECHNICAL SPECIFICATIONS**

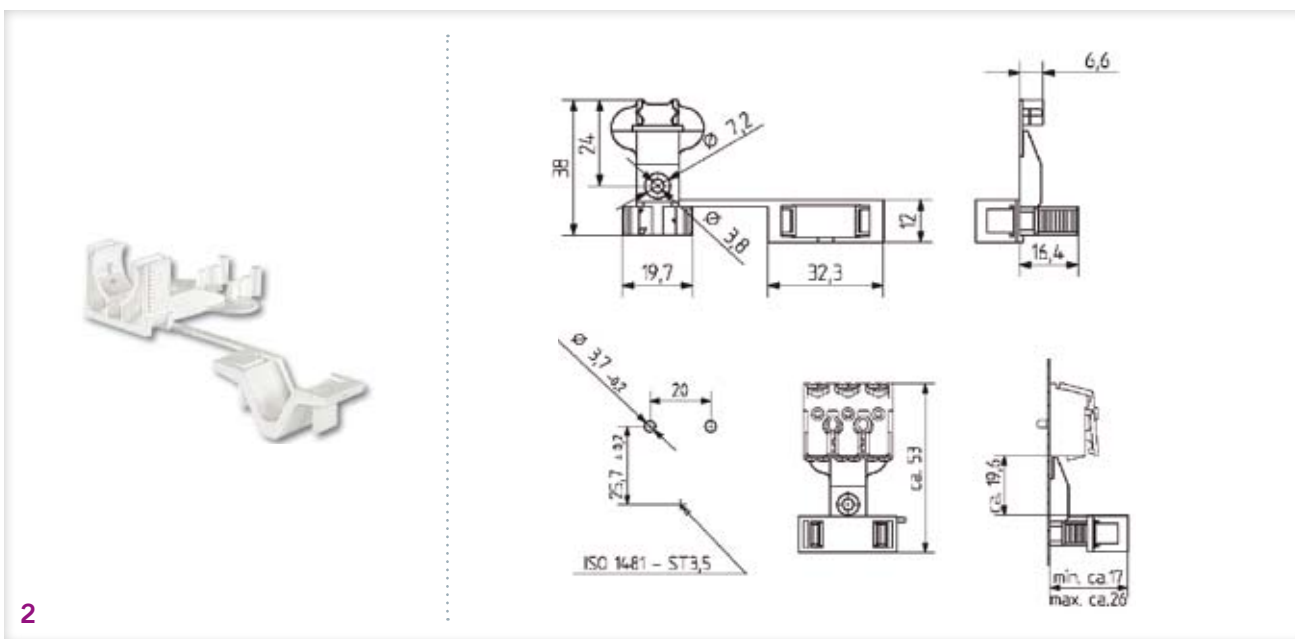
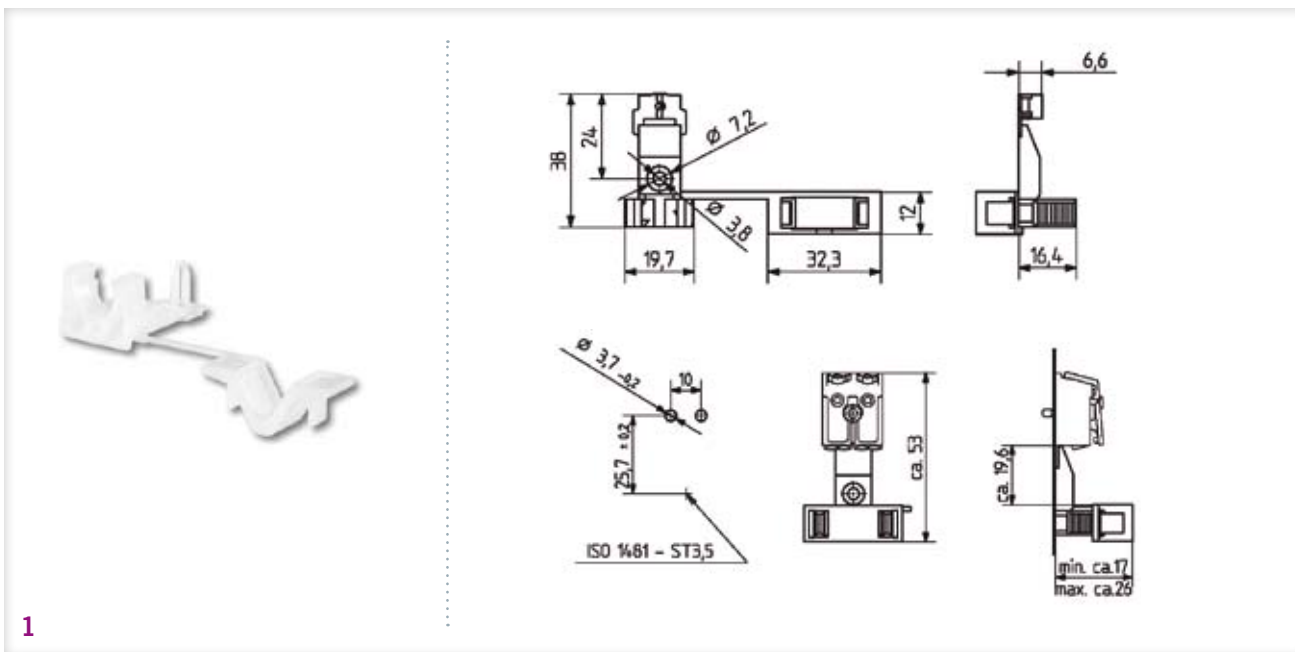
- ▶ 450V 16A Ta-35 + 80°C

**APPLICATIONS**

- ▶ Internal wiring: only for solid conductors and 7 stranded wire ends

Code stock Part number	Référence Reference	Poles	Description	Marquage Marking	N°
144601	ACC 1228	2	À visser / To screw	1 N	1
144603	ACC 1232	3	À visser - avec pont de terre / To screw - with earth bridge	N L ⊕	2
144602	ACC 1236	3	À clipser / Snap in pins	N L ⊕	3

**E1/10** Serre-câbles à visser pour borniers 144601, 602 et 603  
Cord grip for 144601, 602 and 603



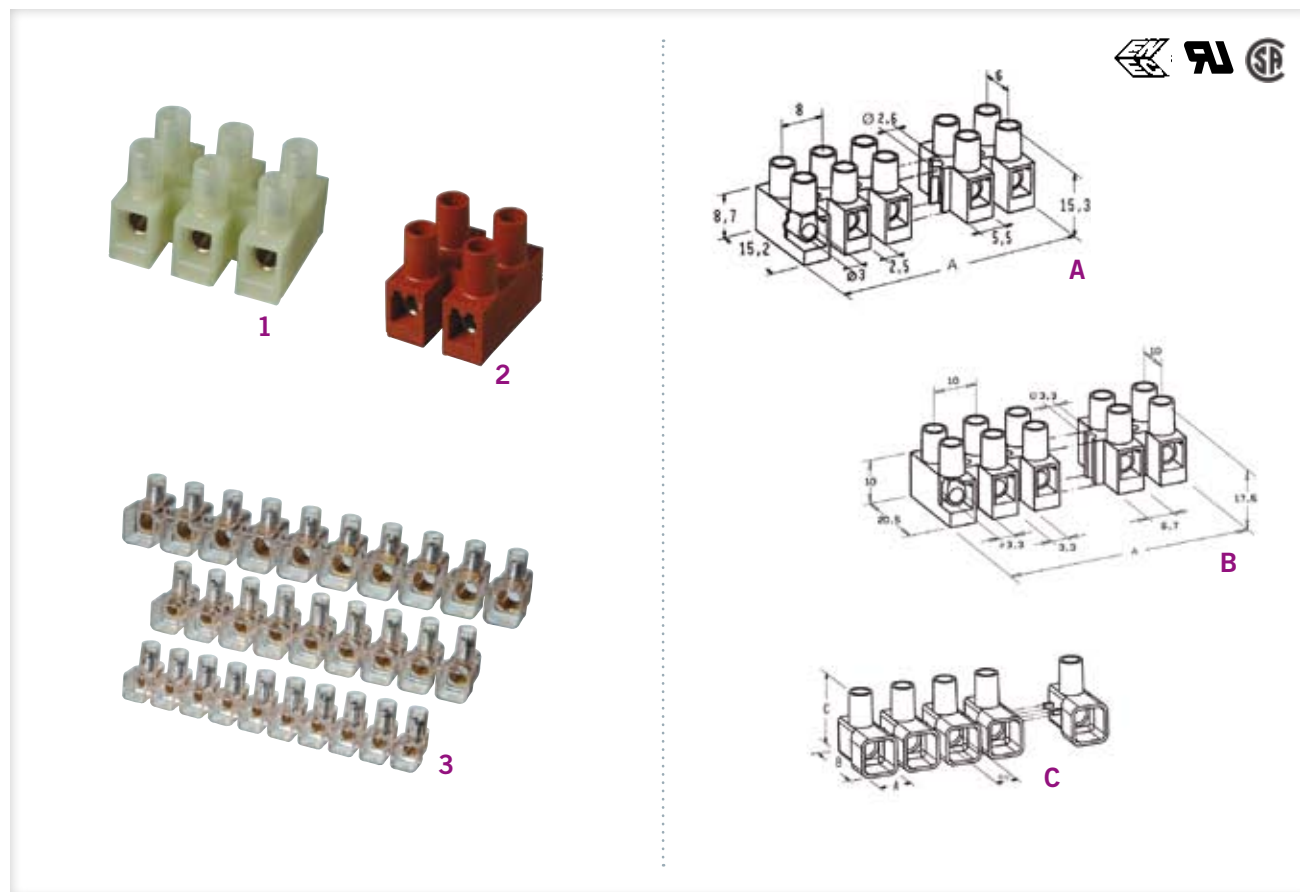
**CARACTÉRISTIQUES TECHNIQUES**

- ▶ Adapté aux câbles de Ø 6 mm - 10 mm
- ▶ Fixation à visser : pour vis auto-taraudeuses ISO 1481 - St 3,5 - C/F
- ▶ La longueur des vis et leur forme doivent être adaptées en fonction de l'utilisation
- ▶ En accord avec la norme EN 60598 § 5.2.10.1

**TECHNICAL SPECIFICATIONS**

- ▶ Adapted for cables with a diameter of 6 - 10 mm
- ▶ Screw fixing: for self-tapping screws ISO 1481 - St 3.5 - C/F
- ▶ The length and shape of the screws must be suited to their use
- ▶ In accordance with standard EN 60598 § 5.2.10.1

Code stock Part number	Référence Reference	Description Description	N°
144604	ACC 1240	Pour bornier type 144601 / For 144601	1
144605	ACC 1244	Pour bornier type 144602 et 144603 / For 144602 and 144603	2

**E1/11 Barrettes et blocs de jonction sécables**  
 Terminal blocks and connectors

**CARACTÉRISTIQUES TECHNIQUES**

- ▶ V.Test : 2500V
- ▶ IP20 : 1,5-6 mm<sup>2</sup>
- ▶ IP00 : 10 mm<sup>2</sup>
- ▶ Polyamide transparent (PA 6,6)
- ▶ Borne laiton nickelé
- ▶ Vis acier galvanisé imperdables

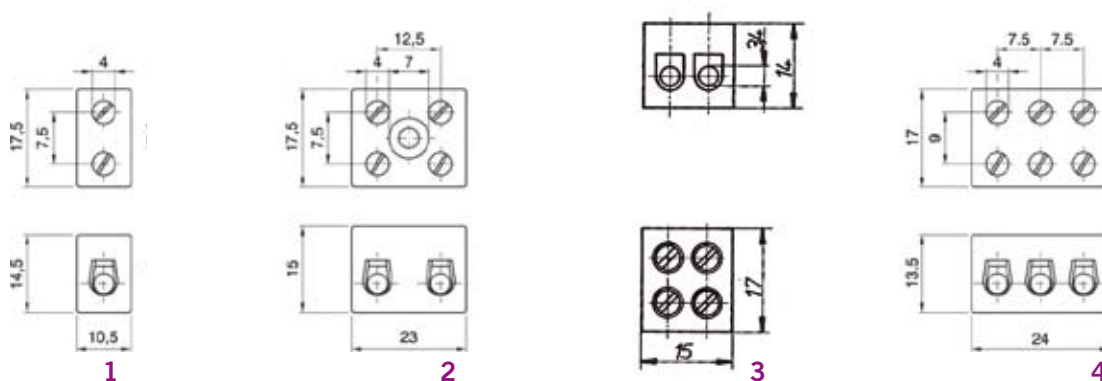
**TECHNICAL SPECIFICATIONS**

- ▶ Test voltage: 2500V
- ▶ IP20: 1.5-6 mm<sup>2</sup>
- ▶ IP00: 10 mm<sup>2</sup>
- ▶ Transparent polyamid
- ▶ Clamps: nickeled brass
- ▶ Screws: galvanized steel

Code stock Part number	Référence Reference	Section mm <sup>2</sup>	Pôles Ways	Température °C	Volts V	Ampère A	Dimensions A (mm)	N°
<b>Barrette de jonction (modèle standard) / Standard terminal blocks</b>								
141148	ACC 1248	1,5	2	140	250/380	17,5	13,5	1/A
141149	ACC 1252	1,5	3	140	250/380	17,5	21,5	1/A
144630	ACC 1256	2,5	2	140	400	24,0	16,7	1/B
144640	ACC 1260	2,5	3	140	400	24,0	26,6	1/B
144650	ACC 1264	2,5	12	140	400	24,0	117,0	1/B
<b>Barrette de jonction haute température / High temperature version</b>								
141150	ACC 1268	1,5	2	150	250/380	17,5	13,5	2/A
141151	ACC 1272	1,5	3	150	250/380	17,5	21,5	2/A
141144	ACC 1276	2,5	2	150	400	24,0	16,7	2/B
141145	ACC 1280	2,5	3	150	400	24,0	26,6	2/B
<b>Bloc de jonction fermé / End connector terminal block</b>							<b>A x B x C x d</b>	
144660	ACC 1284	2,5	10	85	450	-	9,0 x 17,5 x 18,2 x 4,1	3/C
141146	ACC 1288	6	10	85	450	-	11,8 x 22,5 x 23,0 x 6,0	3/C
141147	ACC 1292	10	10	85	450	-	14,7 x 26,0 x 26,0 x 7,9	3/C

**Dominos porcelaine / Porcelain connectors**

**E1/12 2,5 / 6 mm<sup>2</sup> avec vis levée**  
2.5 / 6 mm<sup>2</sup> with screw



**CARACTÉRISTIQUES TECHNIQUES**

- ▶ 400V 32A
- ▶ Vis : M3 acier zingué vissées à fond
- ▶ Bornes : laiton nickelé

**APPLICATIONS**

- ▶ Ces dominos sont utilisés pour des hautes températures

**TECHNICAL SPECIFICATIONS**

- ▶ 400V 32A
- ▶ Screw: M 3 zinc-plated
- ▶ Pillar: nickel-plated brass

**APPLICATIONS**

- ▶ This connector is for use in high temperature conditions

Code stock Part number	Référence Reference	Section (mm <sup>2</sup> )	Poles Ways	N°
144600	ACC 1296	4 / 6	1	1
144610	ACC 1300	2,5 / 4	2	2
144606	ACC 1304	4 / 6	2	3
144620	ACC 1308	4 / 6	3	4



**Découvrez notre site internet**

Discover our website

[www.orbitec.fr](http://www.orbitec.fr)

**E2/1 Pour douille B22D 230V**  
 For B22D lampholders


Code stock Part number	Référence Reference	Description	Dimensions D x L (mm)
140088	ACC 2303	B22D -> E27	33 x 62

**E2/2 Pour bouteille ou abat-jour**  
 For bottles used as shade holder

**1** Exemples de montage  
 Examples

**2**
**CARACTÉRISTIQUES TECHNIQUES**

- ▶ 140486 :
  - Adaptateur pour montage sur le goulot d'une bouteille en support d'abat-jour
  - Pour goulot de diamètre 22 max
  - Se monte sur une douille équipée d'un filetage M 10x1
- ▶ 140487 :
  - Destiné à être monté sur un socle métallique d'abat-jour de Ø 42 mm (prévu pour douille E27), il permet la mise en place des douilles E14 ou B22
  - Bague de réduction pour socle d'abat-jour usuel (Ø intérieur 40,6 à 42 mm, ép. 0,50 à 3 mm)

**TECHNICAL SPECIFICATIONS**

- ▶ 140486:
  - Adaptor for mounting on a bottle used as a shade holder
  - For bottle neck with a diameter 22 mm max
- ▶ 140487:
  - For mounting on a metal shade holder base with 42 mm diameter
  - Initially for E27 lampholder but can be used as well with E14 or B22 lampholder

Code stock Part number	Référence Reference	Couleur Color	N°
<b>Adaptateur bouteille / Bottle adaptor</b>			
140486	ACC 2307	Translucide	1
<b>Adaptateur abat-jour / Adaptor rings</b>			
140487	ACC 2311	Blanc / White	2



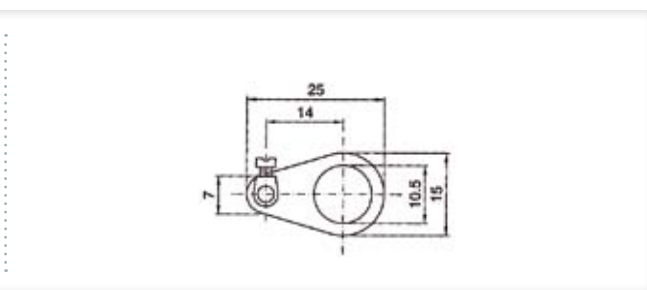
**Patère, raccord et borne de terre / Plate nipple and bracket**

**E2/3** Patère et équerre M 10x1 mâle  
Male M10 plate nipple and bracket



Code stock Part number	Référence Reference	Dimensions (mm)	N°
<b>Patère / Plate nipple</b>			
141129	ACC 2315	Ø 35 x 14	1
<b>Équerre / Bracket</b>			
124532	ACC 2319	55 x 14	2

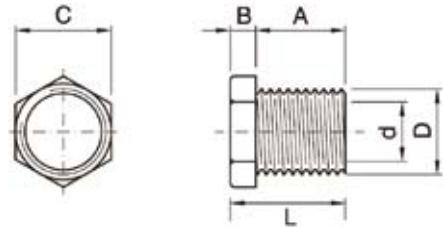
**E2/4** Étrier, anneau et borne de terre  
Metalic accessories



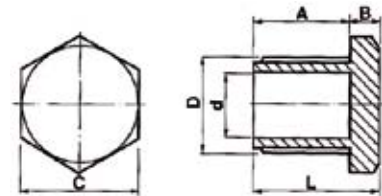
Code stock Part number	Référence Reference	Dimensions Ø x L (mm)	Description Description	N°
142586	ACC 2323	24 X 18	Raccord étrier double femelle filetage M 10x1 avec borne de terre Joint for center of chandelier with earthing terminal	1
142585	ACC 2327	15 X 25	Anneau métallique avec borne pour le branchement du conducteur de terre Metal ring with terminal for ground conductor connection	2

E2/5 Raccords et écrous filetés M 10x1  
Nipples and nuts

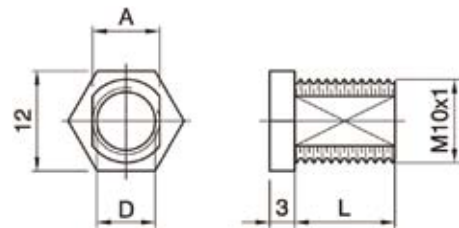
1



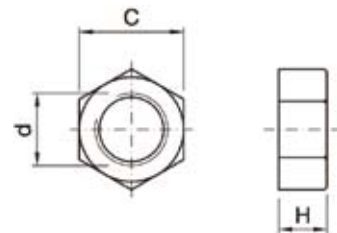
2



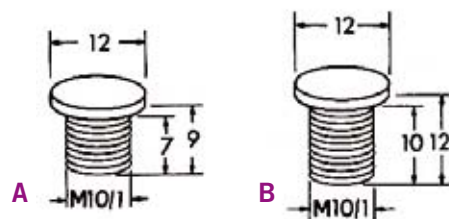
3



4



5



## 2 Éléments de montage pour luminaires

Spare parts for light fixtures mounting

ACCESSOIRES

ACCESSORIES

E

### Écrous, tiges filetées et rondelles / Nuts, stems and rings

#### Suite

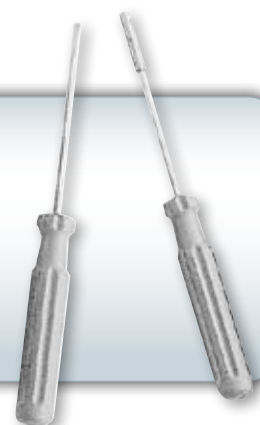
Continued

Code stock Part number	Référence Reference	Couleur Color	Dimensions (mm)							N°
			A	B	C	D	d	H	L	
<b>Raccord fileté creux / Hollow threaded head hex nipple</b>										
141104	ACC 2331	Blanc / White	5,5	3,2	12,0	M 10x1	7,1	-	8,7	1
141099	ACC 2335	Noir / Black	5,5	3,2	12,0	M 10x1	7,1	-	8,7	1
141112	ACC 2339	Blanc / White	7,0	3,0	12,0	M 10x1	7,1	-	10,0	1
141114	ACC 2343	Blanc / White	10,0	3,0	12,0	M 10x1	7,0	-	13,0	1
<b>Raccord fileté plein / Full threaded head hex nipple</b>										
141113	ACC 2347	Blanc / White	7,0	3,0	12,0	M 10x1	7,0	-	10,0	2
141120	ACC 2351	Blanc / White	10,0	3,0	12,0	M 10x1	7,0	-	10,0	2
<b>Raccord fileté creux et meplat anti-rotation / Hex head nipple with thread and anti rotating milling</b>										
142507	ACC 2355	Noir / Black	8,4	-	-	7,0	-	-	15,0	3
141162	ACC 2359	Blanc / White	8,4	-	-	7,0	-	-	15,0	3
141163	ACC 2363	Blanc / White	8,4	-	-	7,0	-	-	25,0	3
<b>Ecrou six pans avec filetage / Hex nut with thread</b>										
142609	ACC 2367	Noir / Black	-	-	13,8	-	M 10x1	3,0	-	4
142613	ACC 2371	Blanc / White	-	-	13,8	-	M 10x1	3,0	-	4
142614	ACC 2375	Blanc / White	-	-	13,9	-	M 10x1	6,0	-	4
<b>Bouchon fileté / Threaded end cap</b>										
142520	ACC 2379	Blanc / White	-	-	-	-	-	7,0	-	5/A
142525	ACC 2383	Blanc / White	-	-	-	-	-	10,0	-	5/B



Pour faciliter vos montages, commandez nos tournevis  
codes 142570 ou 142575

For easy mounting, you can order our screwdrivers  
Code 142570 or 142575

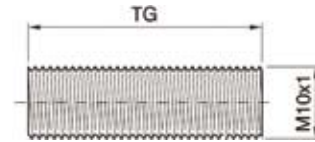


Accessories  
Accessories

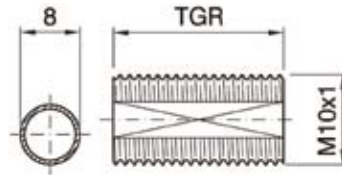
E

**E2/6 Tiges filetées métalliques et accessoires**  
 Threaded metal stem and accessories

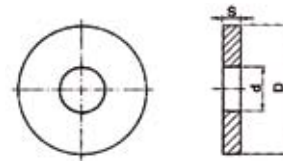
1



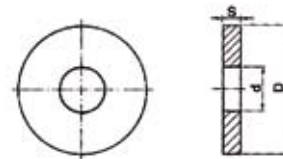
2



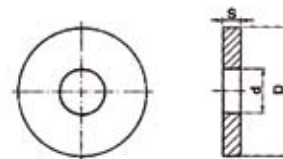
3



4



5



## 2 Éléments de montage pour luminaires

Spare parts for light fixtures mounting

ACCESSOIRES  
ACCESSORIES

E

### Écrous, tiges filetées et rondelles / Nuts, stems and rings

#### Suite

Continued

Code stock Part number	Référence Reference	Couleur Color	Dimensions Length (mm)				N°
			L	D	d	S	
<b>Tige filetée M 10x1 / Threaded metal stem</b>							
141157	ACC 2387	Zingué blanc / White zinc plated	10	-	-	-	1
141158	ACC 2391	Zingué blanc / White zinc plated	13	-	-	-	1
126844	ACC 2395	Zingué blanc / White zinc plated	15	-	-	-	1
126845	ACC 2399	Zingué blanc / White zinc plated	20	-	-	-	1
126846	ACC 2403	Zingué blanc / White zinc plated	25	-	-	-	1
141152	ACC 2407	Zingué blanc / White zinc plated	30	-	-	-	1
141153	ACC 2411	Zingué blanc / White zinc plated	35	-	-	-	1
141154	ACC 2415	Zingué blanc / White zinc plated	40	-	-	-	1
141155	ACC 2419	Zingué blanc / White zinc plated	45	-	-	-	1
141156	ACC 2423	Zingué blanc / White zinc plated	50	-	-	-	1
141159	ACC 2427	Zingué blanc / White zinc plated	55	-	-	-	1
141160	ACC 2431	Zingué blanc / White zinc plated	60	-	-	-	1
126847	ACC 2435	Zingué blanc / White zinc plated	1000	-	-	-	1
126849	ACC 2439	Acier brut / Row steel	1000	-	-	-	1
<b>Tige filetée M 10x1 avec méplat / Threaded metal stem and anti rotation milling</b>							
142530	ACC 2443	Zingué jaune / Zinc plated	15	-	-	-	2
142535	ACC 2447	Zingué jaune / Zinc plated	20	-	-	-	2
142540	ACC 2451	Zingué jaune / Zinc plated	25	-	-	-	2
142545	ACC 2455	Zingué jaune / Zinc plated	30	-	-	-	2
142560	ACC 2459	Zingué jaune / Zinc plated	40	-	-	-	2
142565	ACC 2463	Zingué jaune / Zinc plated	50	-	-	-	2
142549	ACC 2467	Zingué jaune / Zinc plated	65	-	-	-	2
142550	ACC 2471	Zingué jaune / Zinc plated	70	-	-	-	2
142555	ACC 2475	Zingué jaune / Zinc plated	100	-	-	-	2
<b>Rondelle polyéthylène / Polyethylene washer</b>							
142503	ACC 2479	Neutre / Neutral	-	52,0	13,5	2,0	3
142511	ACC 2483	Neutre / Neutral	-	14,0	10,5	1,5	3
<b>Rondelle dentelée zinguee / Serrated washer</b>							
141142	ACC 2487	Zingué blanc / White zinc plated	-	14,0	10,2	1,4	4
<b>Ecrou 6 pans de 13 mm x 2,5 mm / M 10x1 / 6 sided nut</b>							
141143	ACC 2491	Zingué blanc / White zinc plated	-	15,5	10,0	2,5	5



Découvrez notre site internet

Discover our website

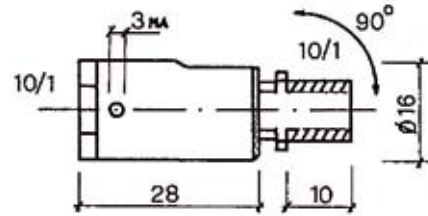
[www.orbitec.fr](http://www.orbitec.fr)

Accessories  
Accessories

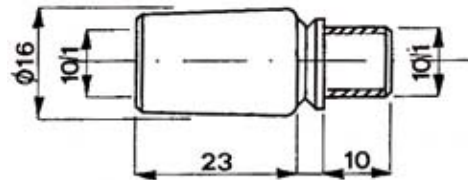
E

**E2/7 Laitonnées ou chromées**  
 Brass or chrome plated

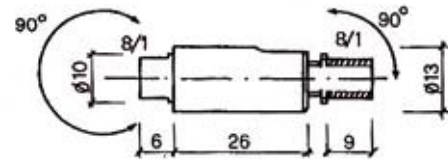
1



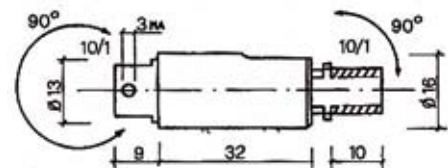
2



3



4

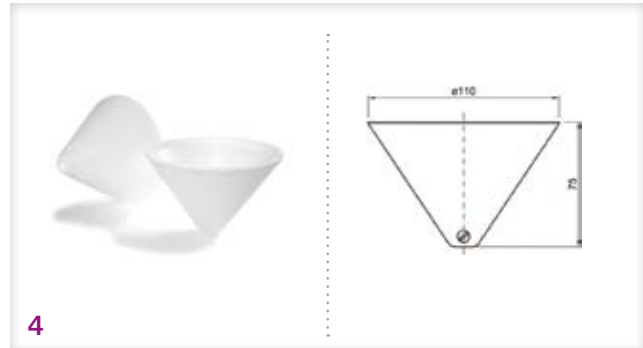
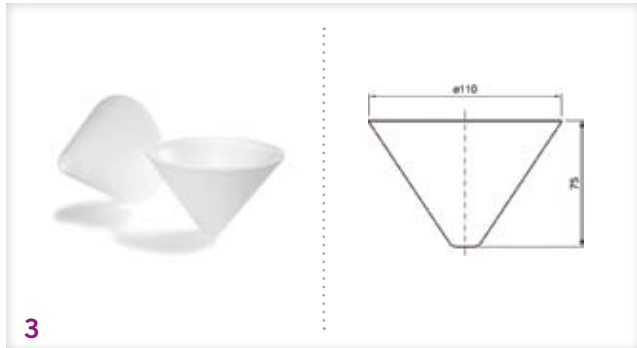
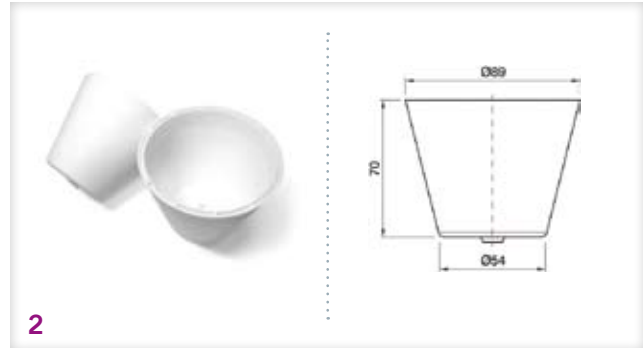
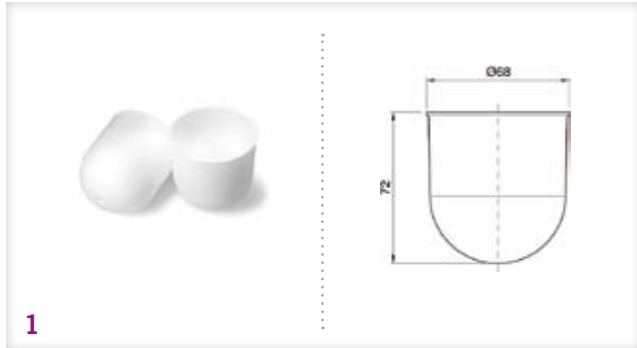


Code stock Part number	Référence Reference	Filetage Thread	Diamètre Ø (mm)	Couleur Color	N° photo	N° Schéma N° drawing
142518	ACC 2495	10 x 1	16	Laiton brut / Raw brass	1	1
141134	ACC 2499	10 x 1	16	Laiton brut+blocage / Raw brass with block	2	2
141135	ACC 2503	8 x 1	13	Laiton brut / Raw brass	-	3
142513	ACC 2507	8 x 1	13	Laitonné / Brass plated	3	3
142512	ACC 2511	8 x 1	13	Chromé / Chrome plated	-	3
142517	ACC 2515	10 x 1	16	Laiton brut / Raw brass	-	4
141136	ACC 2519	10 x 1	16	Laitonné / Brass plated	-	4
142514	ACC 2523	10 x 1	16	Chromé / Chrome plated	4	4



**Composants pour suspensions / Pendel parts**

**E2/8 Pavillons**  
Ceiling-rose



**CARACTÉRISTIQUES TECHNIQUES**

► Matériau : thermoplastique

**APPLICATIONS**

► Permet de cacher la connexion des câbles de la suspension avec les conducteurs d'arrivée du courant au plafond

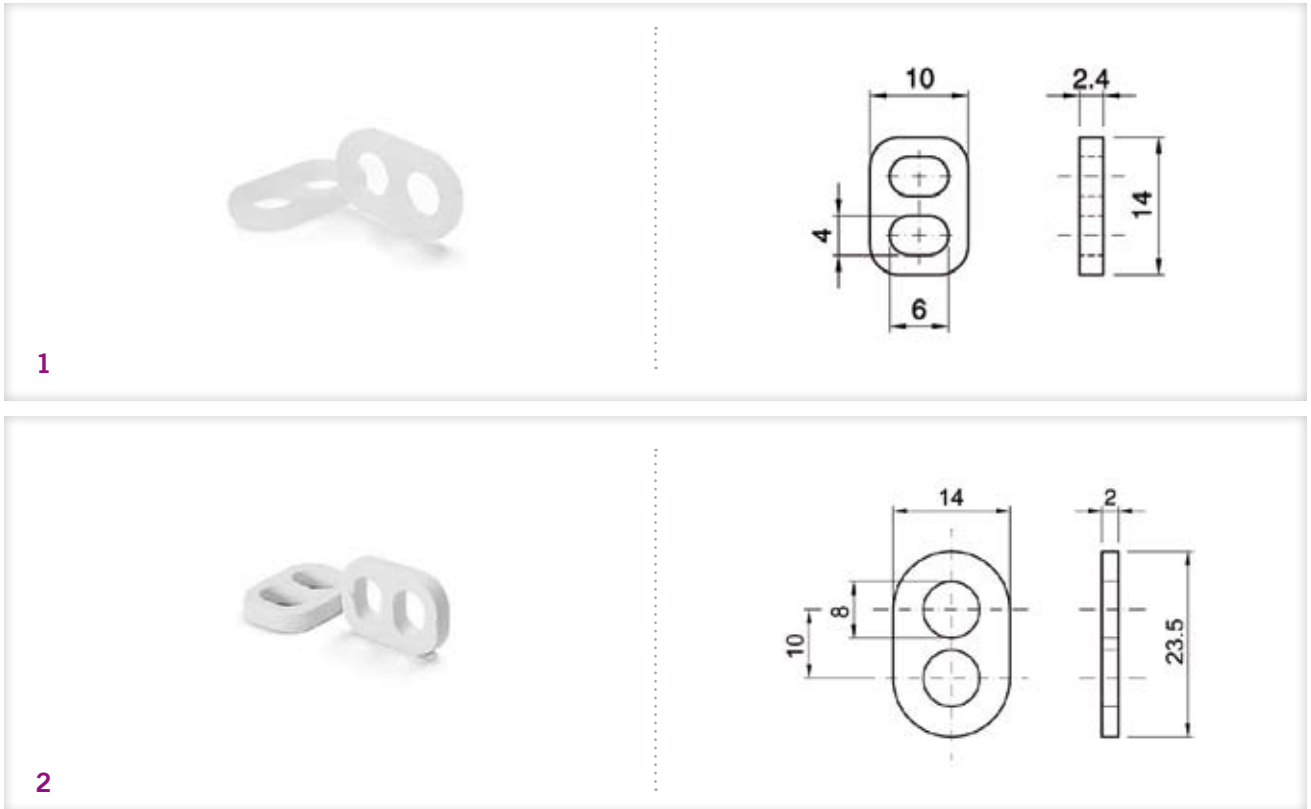
**TECHNICAL SPECIFICATIONS**

► Material: thermoplastic

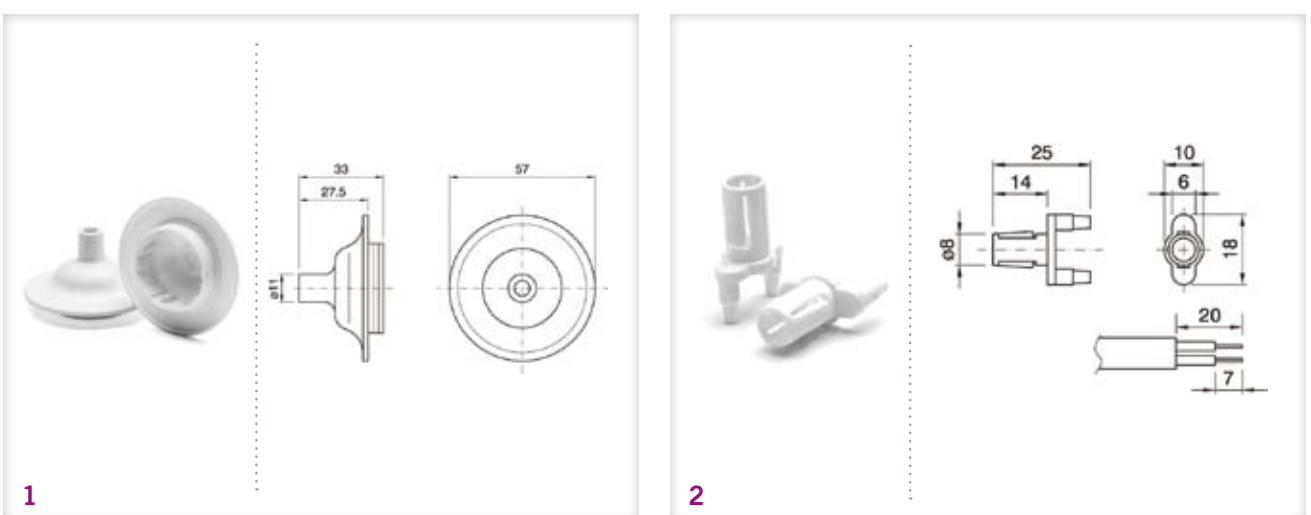
**APPLICATIONS**

► Enable to hide easily connection cable pendel

Code stock Part number	Référence Reference	Couleur Color	Description	N°
<b>Pavillon coulissant / Ceiling-rose</b>				
142615	ACC 2527	Blanc / White	Pour câble rond 2 x 0,75 mm <sup>2</sup> / For round cable 2 x 0.75 mm <sup>2</sup>	1
142597	ACC 2531	Noir / Black	Pour câble rond 2 x 0,75 mm <sup>2</sup> / For round cable 2 x 0.75 mm <sup>2</sup>	1
144433	ACC 2535	Blanc / White	Pour câble rond 2 ou 3 x 0,75 mm <sup>2</sup> / For round cable 2 or 3 x 0.75 mm <sup>2</sup>	2
144432	ACC 2539	Blanc / White	Pour câble rond 2 ou 3 x 0,75 mm <sup>2</sup> / For round cable 2 or 3 x 0.75 mm <sup>2</sup>	3
<b>Pavillon avec vis d'arrêt / Ceiling-rose with dowel</b>				
142642	ACC 2543	Blanc / White	Pour câble rond 2 x 0,75 mm <sup>2</sup> , 3 x 0,75 mm <sup>2</sup> et 3 x 1 mm <sup>2</sup> For round cable 2 x 0.75 mm <sup>2</sup> , 3 x 0.75 mm <sup>2</sup> and 3 x 1 mm <sup>2</sup>	4
<b>Vis d'arrêt / Dowel</b>				
141133	ACC 2547	Blanc / White	Pour pavillon avec vis d'arrêt code 142642 For ceiling rose with dowel P/N 142642	5

**E2/9 Maintiens de câble 2 x 0,75 mm<sup>2</sup>**  
 Tearing cable clamps 2 x 0.75 mm<sup>2</sup>


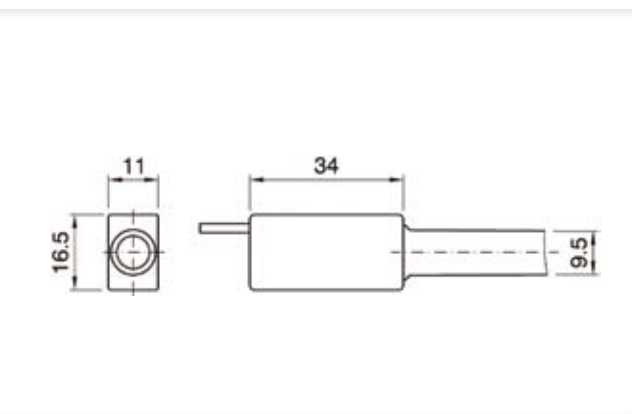
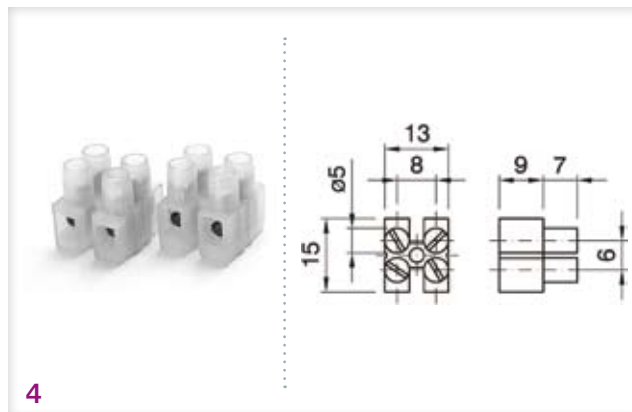
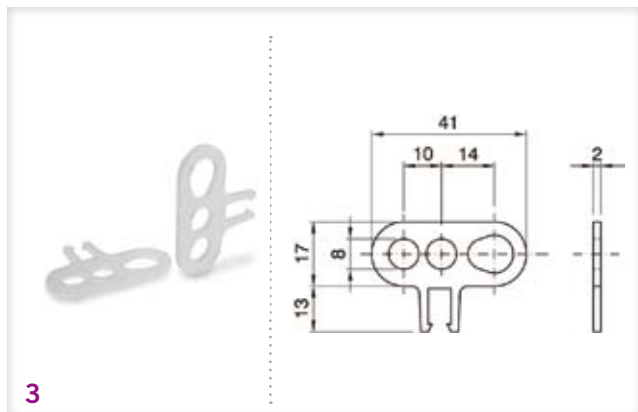
Code stock Part number	Référence Reference	Couleur Color	Description	N°
142630	ACC 2551	Noir / Black	Pour câble plat / For flat cable H03VVH2-F	1
142635	ACC 2555	Blanc / White	Pour câble plat / For flat cable H03VVH2-F	1
142620	ACC 2559	Blanc / White	Pour câble rond / For round cable H03VVF	2
142625	ACC 2563	Noir / Black	Pour câble rond / For round cable H03VVF	2

**E2/10 Composants divers**  
 Others components


### Composants pour suspensions / Pendel parts

#### Suite

Continued



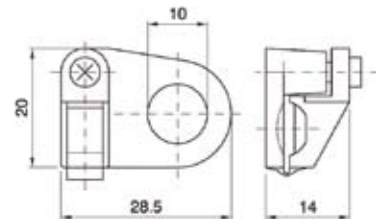
#### APPLICATIONS

- ▶ Une suspension avec pavillon coulissant se compose de :
  - chemise et pastille E27 thermoplastique (voir C2/40) ;
  - capuchon
  - serre-câble
  - bornier de connexion 142502
- ▶ Une suspension avec pavillon muni d'une vis d'arrêt se compose de :
  - chemise et pastille E27 thermoplastique (voir C2/40)
  - capuchon
  - serre-câble
  - maintien de Câble 142501
  - barette de jonction 141148

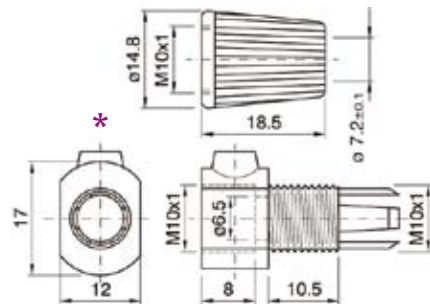
#### APPLICATIONS

- ▶ The composition of a suspension with standard ceiling-rose is composed of:
  - E27 thermoplastic outer shell and insert (see item C2/40)
  - dome
  - cord grip
  - connection accessory 142502
- ▶ The composition of a suspension with a ceiling-rose with locking device is composed of:
  - E27 thermoplastic outer shell and insert (see item C2/40)
  - dome
  - cord grip
  - cord - strain 142501
  - terminal block 141148

Code stock Part number	Référence Reference	Couleur Color	N°
<b>Capuchon / Dome</b>			
142644	ACC 2567	Blanc / White	1
142645	ACC 2571	Noir / Black	1
<b>Serre-câble / Cord grip</b>			
142652	ACC 2575	Blanc / White	2
<b>Chape clipsable pour câble rond / Tearing cable clamp for round cable</b>			
142501	ACC 2579	Translucide	3
<b>Barrette de jonction / Terminal block</b>			
141148	ACC 1248	Translucide	4
<b>Bornier de connexion / Connection accessory</b>			
142502	ACC 1184	Blanc / White	5

**E2/11 Montage sur tige filetée M 10x1**  
 For M 10x1 threaded metal stem


1



2

Code stock Part number	Référence Reference	Description	N°
<b>Pour câble plat H03VVH2-F / For flat câble H03VVH2-F</b>			
142616	ACC 2583	Trou pour passage de tige filetée / With hole for stem	1
<b>Pour câble rond H03VV-F / For round cable H03VV-F</b>			
141115	ACC 2587	Filetage femelle M 10x1 / M 10x1 female	2

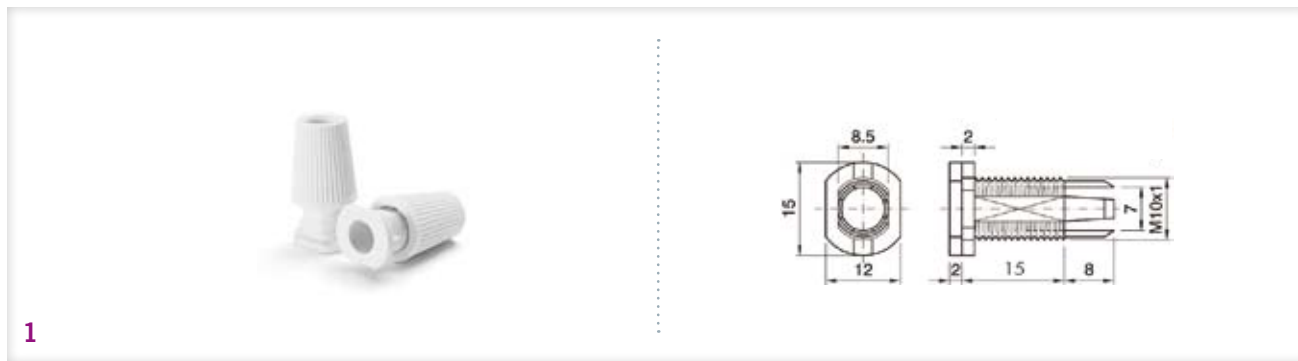
\* Trou pour vis d'anti rotation auto taraudeuse diam. 2,9 mm (non fournies) / Hole for self threading screw diam. 2.9 mm  
 Couleur blanche sur demande / White color upon request

**Serre-câbles et passe-câbles / Cord grips**

**E2/12 Pour câbles ronds H03VV-F et H05VV-F**  
For H03VV-F and H05VV-F round cable

Un article A et un article B doivent figurer simultanément sur votre commande.  
Livrés non montés

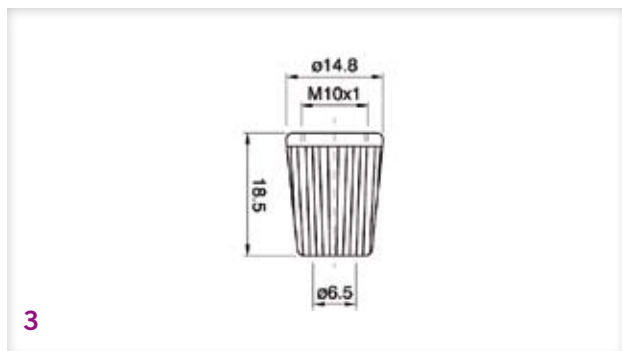
2 references A and B should always be ordered.  
Delivered in spare parts



1



2



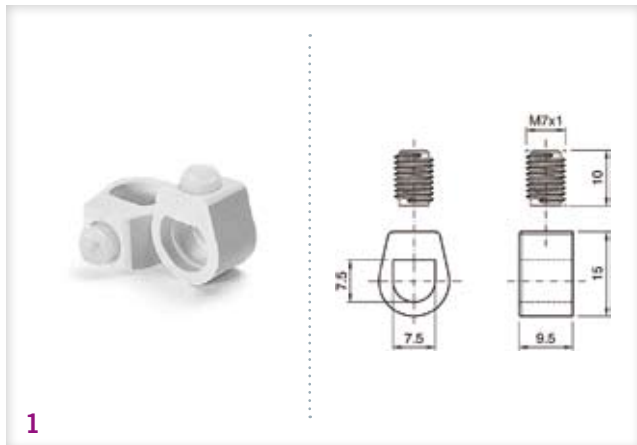
3

Code stock Part number	Référence Reference	Couleur Color	N°
<b>A   Serre-câble / Cord grip</b>			
▶ Sans raccord fileté M 10x1 / Without M 10x1 male threaded fixing			
142648	ACC 2591	Blanc / White	1
142649	ACC 2595	Noir / Black	1
▶ Avec raccord fileté M 10x1 / With M 10x1 male threaded fixing			
142650	ACC 2599	Blanc / White	2
142651	ACC 2603	Noir / Black	2
142519	ACC 2607	Transparent clair / Clear	2
<b>B   Bague de serrage / Ring nut</b>			
142637	ACC 2611	Blanc / White	3
142638	ACC 2615	Noir / Black	3
142521	ACC 2619	Transparent clair / Clear	3

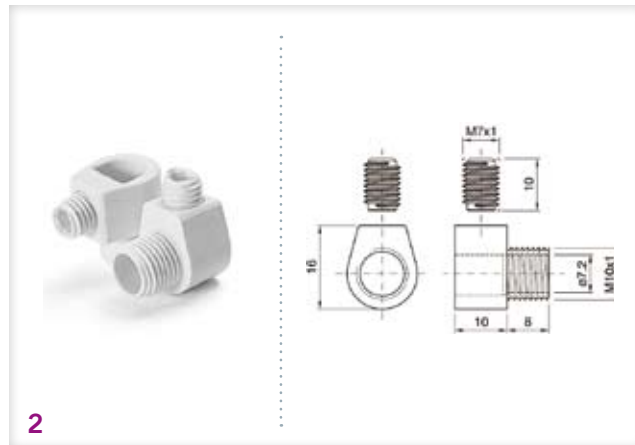
**E2/13 Pour câbles ronds ou plats**  
 For round or flat cable

Un article A et un article B doivent figurer simultanément sur votre commande.  
 Livrés non montés

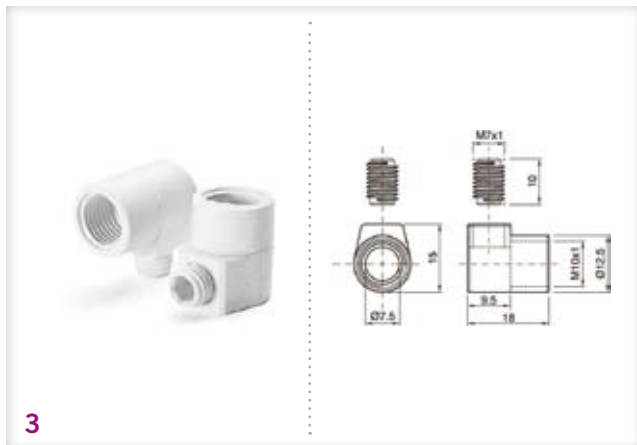
2 references A and B should always be ordered.  
 Delivered in spare parts



1



2



3



4

**APPLICATIONS**

- ▶ Ces serre-câbles permettent de serrer les câbles suivants :
  - câble plat H03VVH2-F 2 x 0,75 mm<sup>2</sup>
  - câble rond 2 x 0,75 mm<sup>2</sup>
  - câble rond 3 x 0,75 mm<sup>2</sup>

**APPLICATIONS**

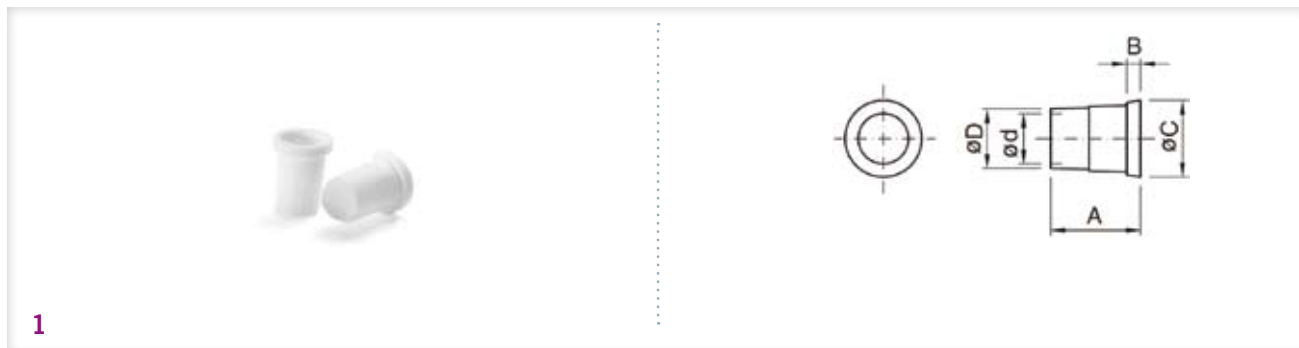
- ▶ For:
  - double pole flat cable H03VVH2-F 2 x 0.75 mm<sup>2</sup>
  - double pole round cable 2 x 0.75 mm<sup>2</sup>
  - double pole round cable 3 x 0.75 mm<sup>2</sup>

Code stock Part number	Référence Reference	Couleur Color	N°
<b>A   Serre-câble / Cord grip</b>			
▶ Sans filetage M 10x1 / Without M 10x1 threaded fixing			
140658	ACC 2623	Blanc / White	1
140657	ACC 2627	Noir / Black	1
▶ Avec filetage mâle M 10x1 / With M 10x1 male threaded fixing			
141138	ACC 2631	Blanc / White	2
141137	ACC 2635	Noir / Black	2
▶ Avec filetage femelle M 10x1 / With M 10x1 female threaded fixing			
141140	ACC 2639	Blanc / White	3
141139	ACC 2643	Noir / Black	3
<b>B   Vis d'arrêt / Dowel</b>			
141133	ACC 2547	Blanc / White	4
141141	ACC 2647	Noir / Black	4

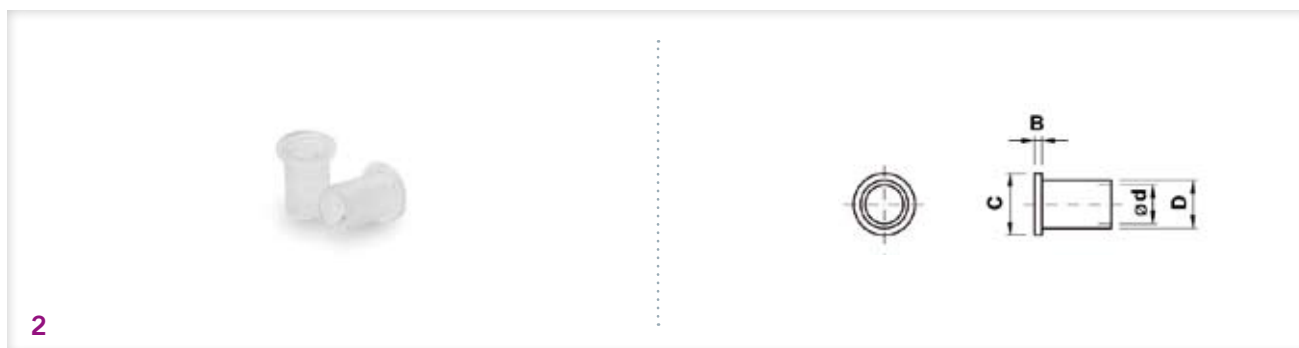


**Serre-câbles et passe-câbles / Cord grips**

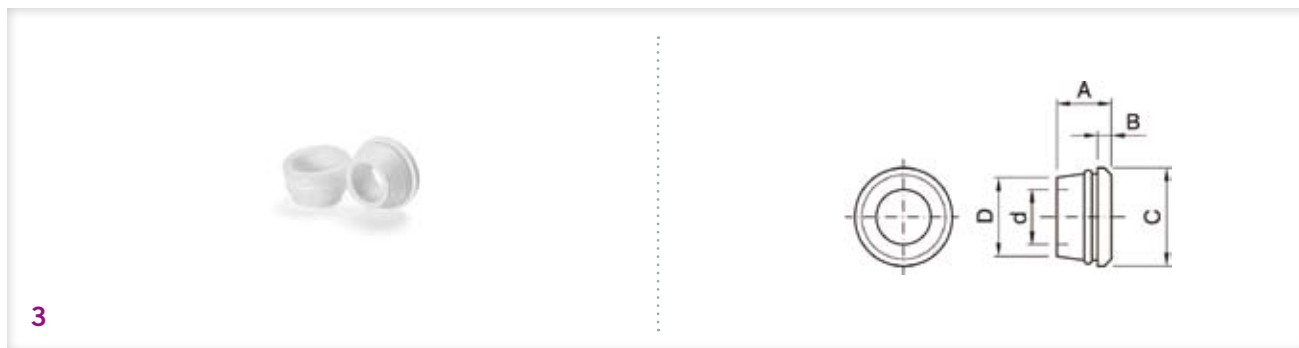
**E2/14 Passe-câbles pour tige filetée M 10x1**  
Bushing for threaded metal stem



1



2



3

**APPLICATIONS**

- Les modèles 142590, 142593 et 141124 peuvent être utilisés en tant qu'isolateur de tige filetée.
- Le modèle 141124 est approuvé pour un montage en classe 2

**APPLICATIONS**

- Models 142590, 142593 and 141124 can be used as threaded metal stem insulators
- Model 141124 has been approved for class 2 mounting

Code stock Part number	Référence Reference	Couleur Color	Dimensions (mm)					N°
			A	B	C	D	d	
142590	ACC 2651	Neutre / Neutral	10,5	1,6	9,0	7,0	5,9	1
142591	ACC 2655	Neutre / Neutral	9,5	1,0	8,0	6,2	5,0	2
141128	ACC 2659	Noir / Black	9,5	1,0	8,0	6,2	5,0	2
142593	ACC 2663	Neutre / Neutral	9,5	1,0	11,5	7,5	6,0	2
141124	ACC 2667	Neutre / Neutral	11,0	3,0	11,0	7,2	6,0	2
142506	ACC 2671	Blanc / White	6,0	2,0	9,5	7,0	5,2	3
124522	ACC 2675	Noir / Black	6,0	2,0	9,5	7,0	5,2	3
141123	ACC 2679	Neutre / Neutral	6,0	2,0	9,5	7,0	5,2	3
141121	ACC 2683	Blanc / White	7,0	1,8	12,5	10,0	7,0	3
141122	ACC 2687	Noir / Black	7,0	1,8	12,5	10,0	7,0	3

Doré sur demande / Gold upon request

### E3/1 Serre-câbles à vis

Hand switch cable locking by screw clamp



#### CARACTÉRISTIQUES TECHNIQUES

- ▶ Tension nominale : 250V
- ▶ Courant résistif : 2A
- ▶ Courant inductif : 1A
- ▶ Connexion à vis
- ▶ Livré monté (démonté sur demande)
- ▶ Version bipolaire : marquage sur bascule 0/1

#### APPLICATIONS

- ▶ Pour câble plat H03VVH2-F 2 x 0,75 mm<sup>2</sup>, rond H03VV-F 2 x 0,75 mm<sup>2</sup> et 3 x 0,75 mm<sup>2</sup>

#### TECHNICAL SPECIFICATIONS

- ▶ Rated voltage: 250V
- ▶ Resistive current: 2A
- ▶ Inductive current: 1A
- ▶ Screw type terminals
- ▶ Delivered mounted
- ▶ Double pole type: 0/1 toggle marking

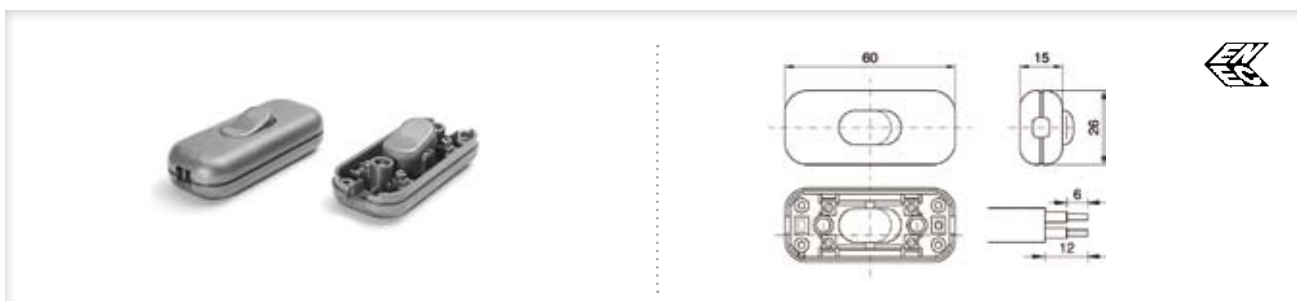
#### APPLICATIONS

- ▶ For flat cable H03VVH2-F 2 x 0.75 mm<sup>2</sup>, round cable H03VVF 2 x 0.75 mm<sup>2</sup> and 3 x 0.75 mm<sup>2</sup>

Code stock Part number	Référence Reference	Couleur Color
<b>Unipolaire / Single pole</b>		
142300	ACC 3004	Noir / Black
142305	ACC 3008	Blanc / White
142301	ACC 3012	Marron / Brown
142310	ACC 3016	Doré / Gold
<b>Bipolaire / Double pole</b>		
140630	ACC 3020	Transparent
142311	ACC 3024	Noir / Black
142312	ACC 3028	Blanc / White
142306	ACC 3032	Doré / Gold

### E3/2 Serre-câbles à mâchoires

Hand switch cable locking by jaw



#### CARACTÉRISTIQUES TECHNIQUES

- ▶ Tension nominale : 250V
- ▶ Courant résistif : 2A
- ▶ Courant inductif : 1A
- ▶ Connexion à vis
- ▶ Livré monté (démonté sur demande)
- ▶ Version bipolaire : marquage sur bascule 0/1

#### TECHNICAL SPECIFICATIONS

- ▶ Rated voltage: 250V
- ▶ Resistive current: 2A
- ▶ Inductive current: 1A
- ▶ Screw type terminals
- ▶ Delivered mounted
- ▶ Double pole type: 0/1 toggle marking

## À main / Hand switch

### Suite

Continued

#### APPLICATIONS

- ▶ Pour câble plat H03VVH2-F 2 x 0,75 mm<sup>2</sup>

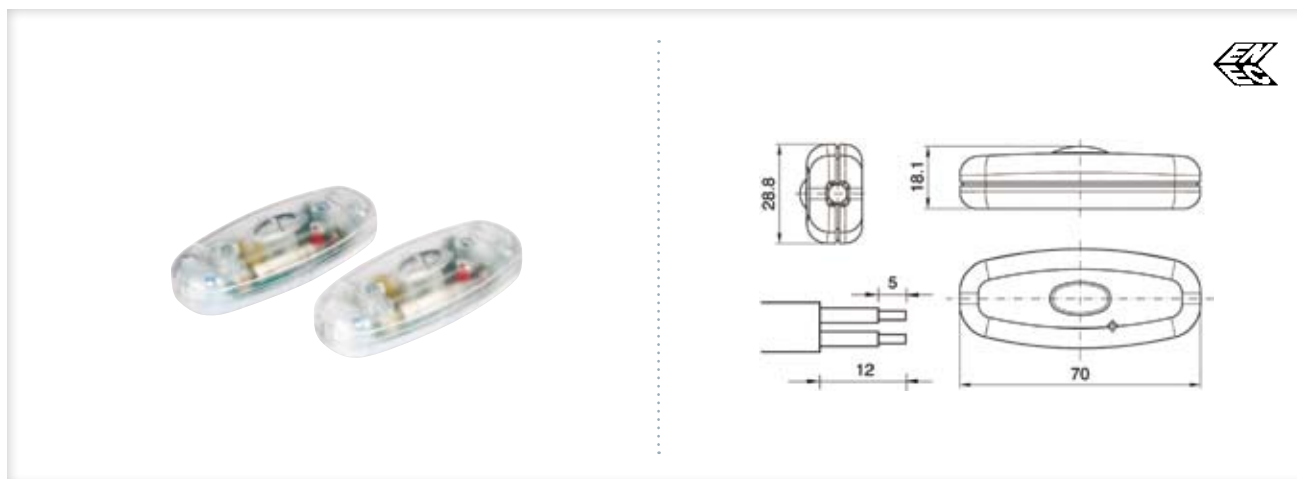
#### APPLICATIONS

- ▶ For flat cable H03VVH2-F 2 x 0.75 mm<sup>2</sup>

Code stock Part number	Référence Reference	Couleur Color
<b>Unipolaire / Single pole</b>		
142317	ACC 3036	Noir / Black
142316	ACC 3040	Blanc / White
142318	ACC 3044	Doré / Gold
<b>Unipolaire avec bouton fluorescent / Single pole with fluorescent button</b>		
142314	ACC 3048	Noir / Black
142324	ACC 3052	Blanc / White
142329	ACC 3056	Doré / Gold
<b>Bipolaire / Double pole</b>		
142302	ACC 3060	Noir / Black
142303	ACC 3064	Blanc / White
142304	ACC 3068	Marron / Brown
142319	ACC 3072	Doré / Gold

## E3/3 Variateurs à main

Dimmer



#### CARACTÉRISTIQUES TECHNIQUES

- ▶ Tension nominale : 250V
- ▶ Transparent
- ▶ Avec voyant à led pour se repérer dans le noir
- ▶ Connexions : à vis

#### APPLICATIONS

- ▶ Pour lampes à incandescence sur luminaire classe 2
- ▶ Pour câble plat H03VVH2-F et câble rond H03VV-F 2 x 0,75 mm<sup>2</sup>

#### TECHNICAL SPECIFICATIONS

- ▶ Rated voltage: 250V
- ▶ Transparent
- ▶ With led for tracing in the dark
- ▶ Connexions: screw type

#### APPLICATIONS

- ▶ For incandescent lamps of class 2 fixtures
- ▶ For flat cable H03VVH2-F and round cable H03VV-F 2 x 0.75mm<sup>2</sup>

Code stock Part number	Référence Reference	Watts W
140633	ACC 3076	10 à / to 150

Blanc, noir ou or sur demande / White, black or gold upon request

**E3/4 Unipolaires**  
 Single pole foot switch

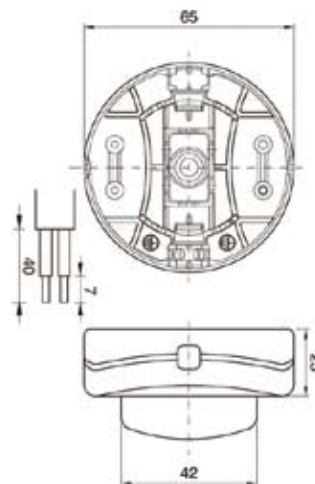

1



2



3


**CARACTÉRISTIQUES TECHNIQUES**

- ▶ Tension nominale : 250V
- ▶ Courant résistif : 2A
- ▶ Courant inductif : 1A
- ▶ Connexion à vis
- ▶ Livré monté (démonté sur demande)

**APPLICATIONS**

- ▶ Pour câble plat H03VVH2-F 2 x 0,75 mm<sup>2</sup> et rond H03VV-F 2 x 0,75 mm<sup>2</sup>

**TECHNICAL SPECIFICATIONS**

- ▶ Rated voltage: 250V
- ▶ Resistive current: 2A
- ▶ Inductive current: 1A
- ▶ Screw type terminals
- ▶ Delivered mounted

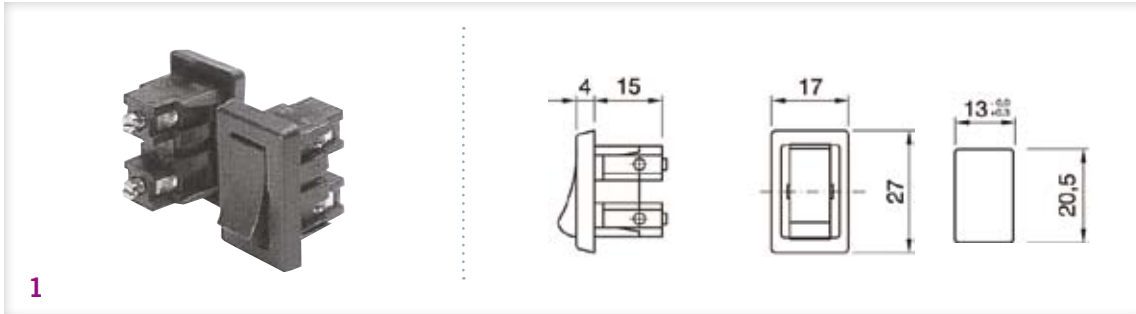
**APPLICATIONS**

- ▶ For flat cable H03VVH2-F 2 x 0.75 mm<sup>2</sup> and round cables H03VVF 2 x 0.75 mm<sup>2</sup>

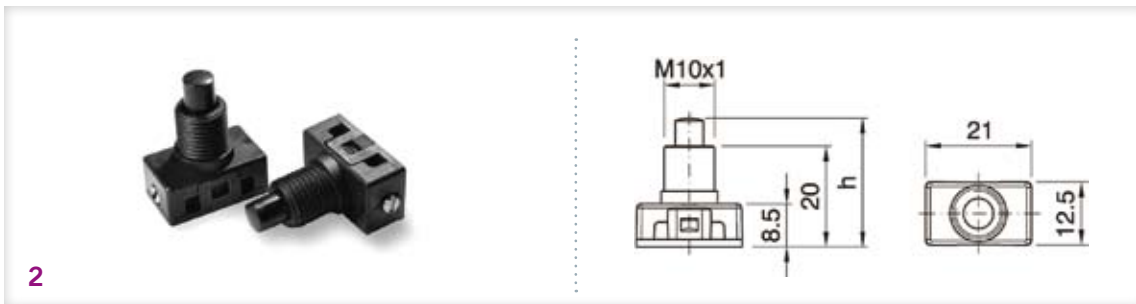
Code stock Part number	Référence Reference	Couleur Color	N°
<b>Standard</b>			
142320	ACC 3080	Noir / Black	1
142325	ACC 3084	Blanc / White	1
142330	ACC 3088	Doré / Gold	1
<b>Transparent</b>			
140631	ACC 3092	Clair / Clear	2
142309	ACC 3096	Orange	2
142308	ACC 3100	Bleu / Blue	2
142307	ACC 3104	Vert / Green	2
<b>Socle blanc et touche transparente colorée / Bicolor type</b>			
142328	ACC 3108	Blanc – Orange / White - Orange	3
142327	ACC 3112	Blanc – Bleu / White - Blue	3
142326	ACC 3116	Blanc – Vert / White - Green	3

**À encastrer / Built-in switches**

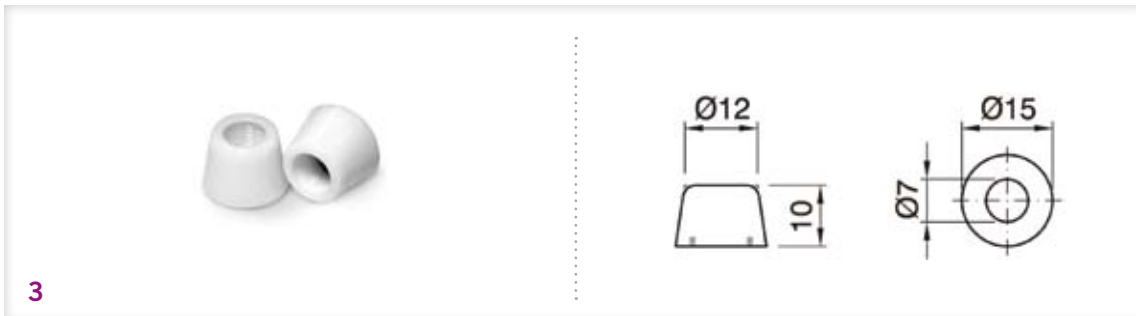
**E3/5 Unipolaires**  
Single pole



1



2



3

**CARACTÉRISTIQUES TECHNIQUES**

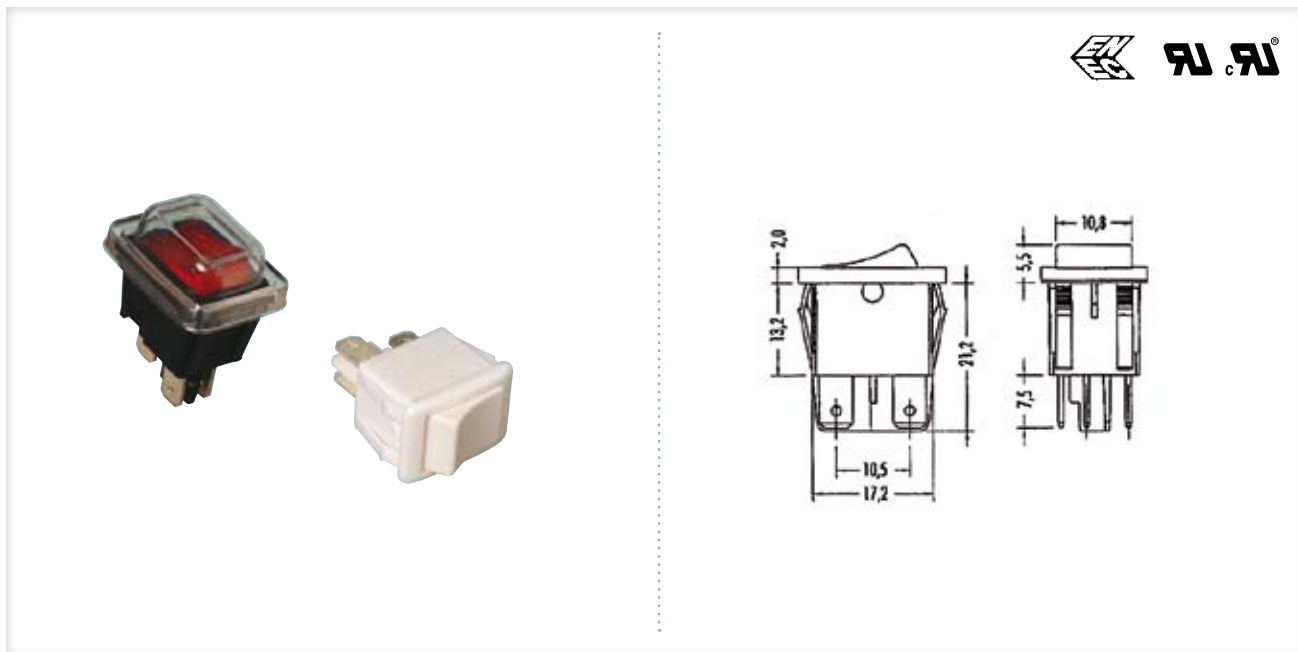
- ▶ Tension nominale : 250V
- ▶ Courant résistif : 2A
- ▶ Courant inductif : 1A
- ▶ Interrupteur unipolaire
- ▶ Température nominale : T 125°C
- ▶ Connexion à vis

**TECHNICAL SPECIFICATIONS**

- ▶ Rated voltage: 250V
- ▶ Resistive current: 2A
- ▶ Inductive current: 1A
- ▶ Single pole switch
- ▶ Rated temperature: T 125°C
- ▶ Screw type terminals

Code stock Part number	Référence Reference	Couleur Color	N°
<b>À bascule encastrable / Toggle switch</b>			
142315	ACC 3124	Noir / Black	1
142335	ACC 3120	Blanc / White	1
<b>À poussoir unipolaire H = 25,5 mm / Single pole with black button switch H = 25.5 mm</b>			
142331	ACC 3132	Noir / Black	2
142347	ACC 3128	Blanc / White	2
<b>À poussoir unipolaire H = 30,5 mm / Single pole with black button Switch H = 30.5 mm</b>			
142348	ACC 3140	Noir / Black	2
142349	ACC 3136	Blanc / White	2
<b>Bague / Ring</b>			
142332	ACC 3144	Noir / Black	3
142333	ACC 3148	Blanc / White	3

Avec bague montée sur demande / With premounted ring upon request

E3/6 Découpe 19 x 13 mm  
Snap-on toggle switch for 19 x 13 mm cutout

## CARACTÉRISTIQUES TECHNIQUES

- ▶ Pouvoir de coupure : 13A/250VAC
- ▶ Lampe : 240VAC
- ▶ Connexion : cosses 4,8 mm
- ▶ Découpe du panneau : 19 x 13 mm
- ▶ Épaisseur mini : 0,5 mm
- ▶ Épaisseur maxi : 3 mm
- ▶ Température : T 125 °C
- ▶ Marquage bascule 0/I
- ▶ IP 40 (IP 64 avec tétine)

## TECHNICAL SPECIFICATIONS

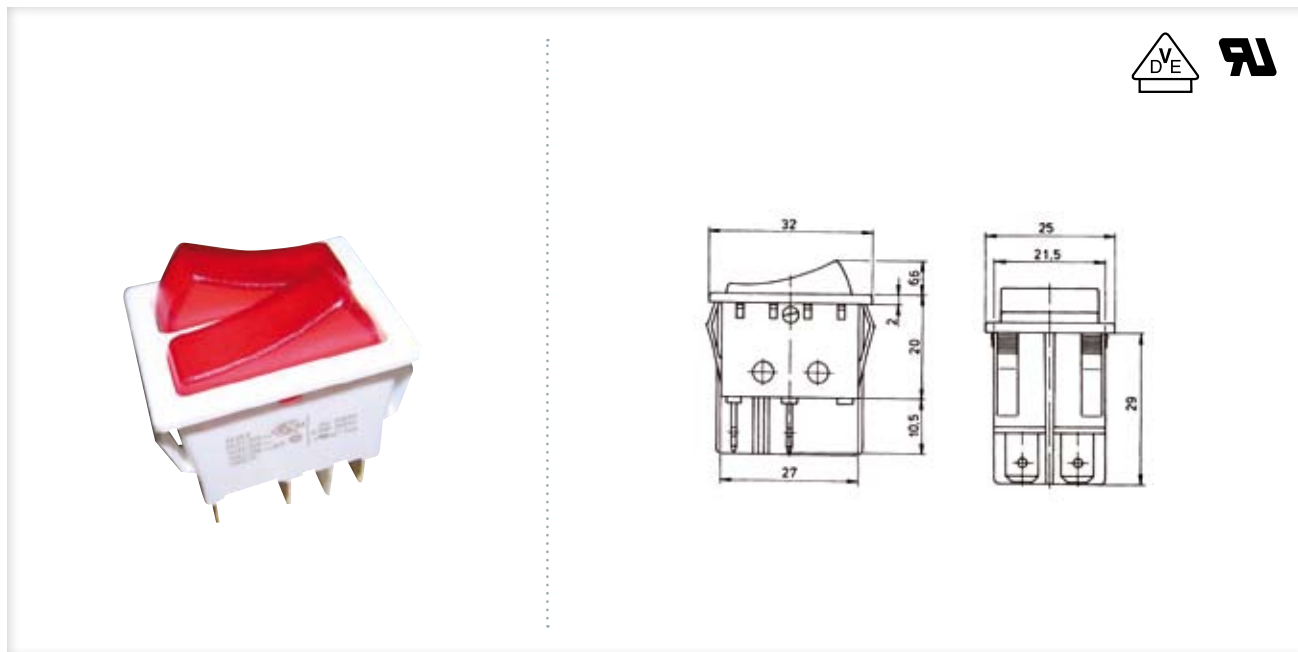
- ▶ Contact rating: 13A/250VAC
- ▶ Lamp: 240VAC
- ▶ Connection: 4.8 mm lugs
- ▶ Panel cutout: 19 x 13 mm
- ▶ Minimum thickness: 0.5 mm
- ▶ Maximum thickness: 3 mm
- ▶ Temperature: T125 °C
- ▶ 0/I toggle marking
- ▶ IP 40 (IP 64 with nipple)

Code stock Part number	Référence Reference	Description	Couleur Interrupteur Switch color	Couleur bascule Toggle color
<b>Unipolaire / Single pole</b>				
142338	ACC 3152	Non lumineux / Without light	Blanc / White	Blanc / White
<b>Bipolaire / Double pole</b>				
142340	ACC 3156	Non lumineux / Without light	Blanc / White	Blanc / White
142342	ACC 3160	Lumineux / With light	Noir / Black	Rouge / Red
142343	ACC 3164	Lumineux / With light	Noir / Black	Vert / Green
142344	ACC 3168	Lumineux / With light	Blanc / White	Rouge / Red
142345	ACC 3172	Lumineux / With light	Blanc / White	Vert / Green
<b>Tétine étanche en PVC IP 64 / Watertight plastic cap IP64</b>				
142346	ACC 3176	Transparent	-	-



**À encastrer / Built-in switches**

**E3/7 Découpe 30 x 22 mm**  
Snap-on toggle switch for 30 x 22 mm cutout



**CARACTÉRISTIQUES TECHNIQUES**

- ▶ Pouvoir de coupure : 16A/230VAC 1E4
- ▶ Lampe : 240VAC
- ▶ Interrupteur blanc ; bascule lumineuse rouge ON-OFF
- ▶ Connexion : cosses 6,35 mm
- ▶ Découpe de panneau : 30 x 22 mm
- ▶ Epaisseur maxi : 3,5 mm
- ▶ Température : T 125 °C
- ▶ IP 40

**TECHNICAL SPECIFICATIONS**

- ▶ Contact rating: 16A/250VAC 1E4
- ▶ Lamp: 240VAC
- ▶ White switch and red toggle
- ▶ Connection: 6.35 mm lugs
- ▶ Panel cut out: 30 x 22 mm
- ▶ Maximum thickness: 3.5mm
- ▶ Temperature: T 125 °C
- ▶ IP 40

Code stock <i>Part number</i>	Référence <i>Reference</i>	Description
119502	ACC 3180	Bipolaire avec une bascule large / Double pole with one toggle
119503	ACC 3184	Unipolaire avec deux bascules étroites / Single pole with two toggles

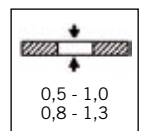
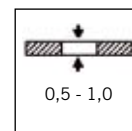
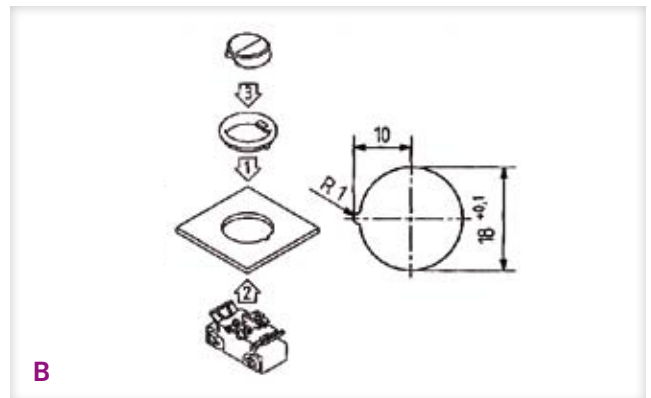
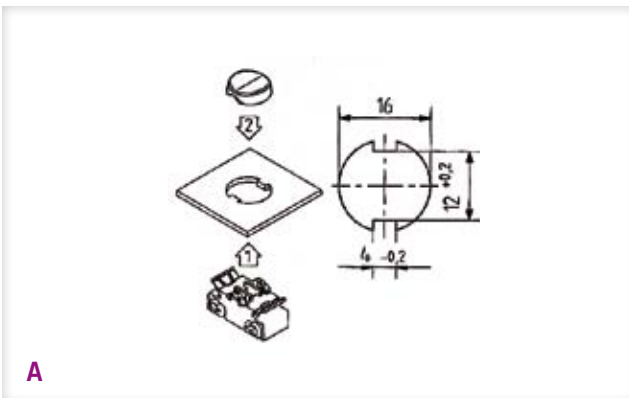
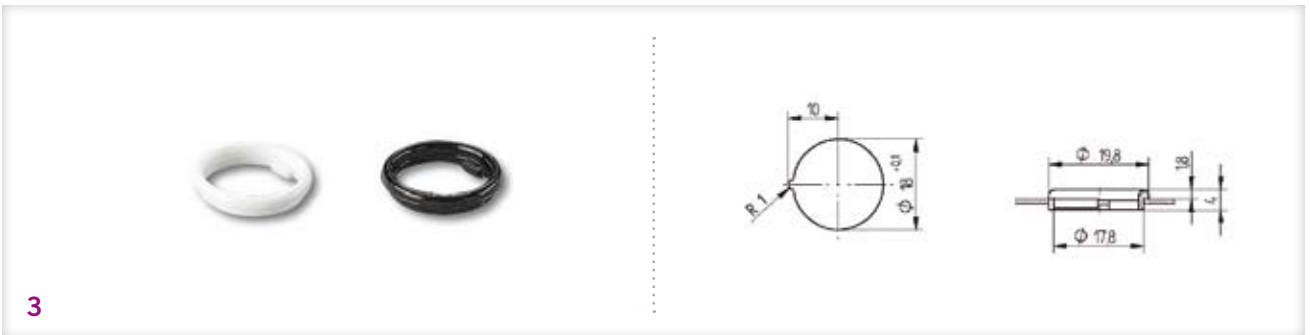
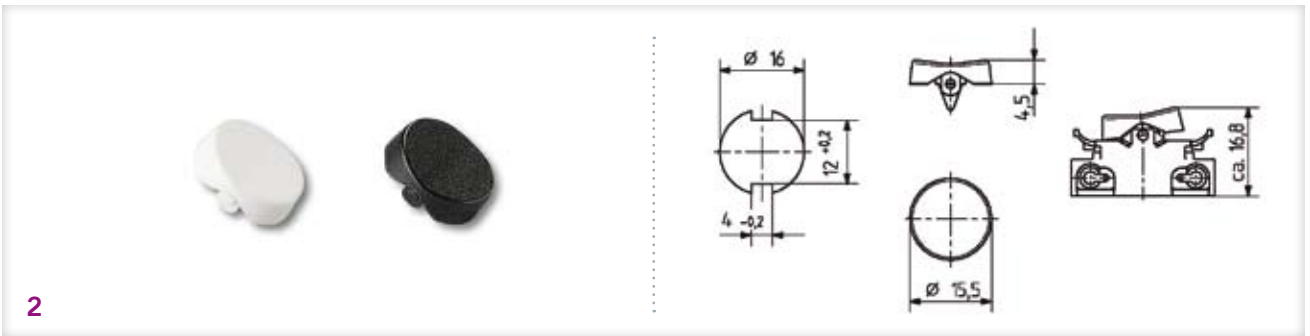
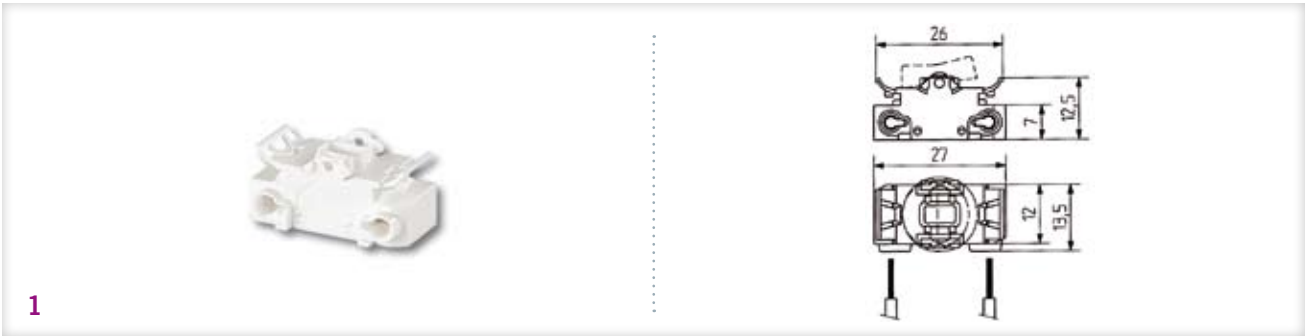


**Découvrez notre site internet**

*Discover our website*

**[www.orbitec.fr](http://www.orbitec.fr)**

E3/8 Découpe ronde  
Round cutout



## À encastrer / Built-in switches

### Suite

Continued

#### CARACTÉRISTIQUES TECHNIQUES

- ▶ Tension nominale : ~ 250V 6(2) [2]A
- ▶ Fixation : à clipser
- ▶ Contacts : argent / argent
- ▶ Dénudage des conducteurs : 7 mm
- ▶ Protection contre les contacts accidentels après l'insertion du fil conducteur. Pas de couvercle supplémentaire nécessaire

#### APPLICATIONS

- ▶ Exemple de montage : (Fixation à clipser)
- A - Enclipsage dans du plastique ou du métal, épaisseur de la matière : 0,5 - 1,0 mm. Clipser le boîtier d'interrupteur dans la découpe et enclipser la bascule
- B - Fixation avec anneaux pour bascules rondes, il faut mettre l'anneau de fixation dans la découpe (épaisseur de la matière 0,8 - 1,3 mm). Clipser le boîtier d'interrupteur dans l'anneau et la bascule

#### TECHNICAL SPECIFICATIONS

- ▶ Rating: ~ 250V 6(2)[2]A
- ▶ Snap in fixing
- ▶ Silver / silver contacts
- ▶ Stripping of wires: 7 mm
- ▶ Protected against electric shock after insertion of conductor. Additional cover not required

#### APPLICATIONS

- ▶ Example of mounting (Snap-on)
- A - Snapping on into plastic or metal, thickness of material: 0.5-1.0 mm  
Push in the switch box into the cutout and snap on the toggle
- B - Fixing with rings for round toggle switches: insert the fixing ring into the cutout (thickness of material 0.8 - 1.3 mm) Snap the switch box onto the ring and the toggle

Code stock <i>Part number</i>	Référence <i>Reference</i>	Couleur <i>Color</i>	N°
<b>Interrupteur / Switch</b>			
142321	ACC 3188	Blanc / White	1
<b>Bascule épaisseur tôle 0,5-1,0 mm / Toggle thickness of sheet 0.5-1.0 mm</b>			
142336	ACC 3192	Blanc / White	2/A
142322	ACC 3196	Noir / Black	2/A
<b>Anneau épaisseur tôle 0,8-1,3 mm / Ring thickness of sheet 0.8-1.3 mm</b>			
142337	ACC 3204	Blanc / White	3/B
142323	ACC 3200	Noir / Black	3/B



Pour dénuder vos câbles, commandez notre **pince à dénuder**  
code : **142580**

To strip-off easily your cable, use our **wire stripper**,  
Code: 142580



E4/1 Pour lampes halogènes  
For halogen lamp

## CARACTÉRISTIQUES TECHNIQUES

- ▶ Variateur électronique de puissance 60-500W 230V 50 Hz
- ▶ Fusible rapide de 2,5A
- ▶ Avec LED témoin allumé-éteint
- ▶ Curseur de régulation avec interrupteur d'alimentation en fin de course
- ▶ Circuit anti-parasite-radio
- ▶ Corps en matière thermoplastique
- ▶ Fermeture à vis
- ▶ Vendu en boîte individuelle
- ▶ Version câblée : 1,25 m de câble rond H03VVF 3 x 0,75 mm<sup>2</sup> avec prise 10-16A et 2,50 m de fil dénudé 21 mm-dénudé 7 mm

## APPLICATIONS

- ▶ Pour appareil de classe 1

## TECHNICAL SPECIFICATIONS

- ▶ 60-500W 230V 50 hz electronic dimmer
- ▶ 2.5A rapid start fuse
- ▶ With LED controller on-off
- ▶ Regulating cursor with power switch
- ▶ Radio anti-parasite circuit
- ▶ Thermoplastic body
- ▶ Screwing lock
- ▶ Sold in individual box
- ▶ Cabled version: 1.25 m cable length with plug 10-16A and 2.50 m bare wire

## APPLICATIONS

- ▶ For class 1 devices

Code stock Part number	Référence Reference	Watts W	Dimensions L x l x H (mm)	Couleur Color
<b>Non-câblé / Not cabled</b>				
140672	ACC 4303	60 à / to 300	130 x 68 x 26	Transparent
140668	ACC 4307	60 à / to 300	130 x 68 x 26	Noir / Black
140670	ACC 4311	60 à / to 300	130 x 68 x 26	Blanc / White
<b>Câblé / Cabled</b>				
140674	ACC 4323	60 à / to 300	130 x 68 x 26	Noir / Black
140218	ACC 4327	60 à / to 500	130 x 68 x 26	Blanc / White

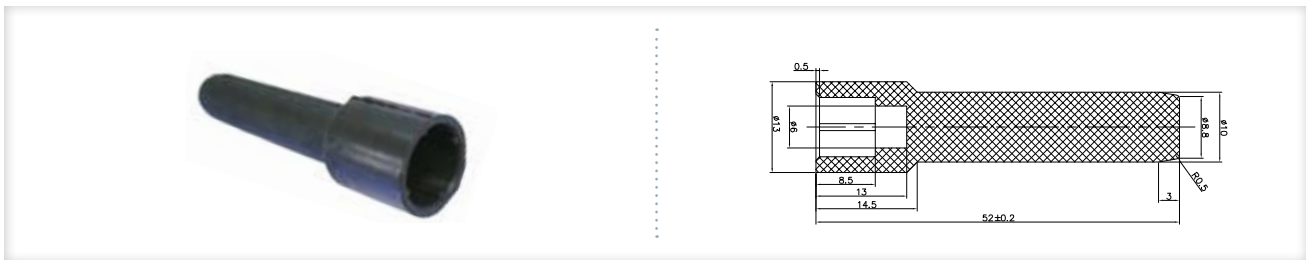
**Flexibles ou rigides / Flexible or rigid**

**E5/1 Flexible pour lampes Ø 4 à 6 mm**  
Lamp extractor for lamp Ø 4 à to 6 mm



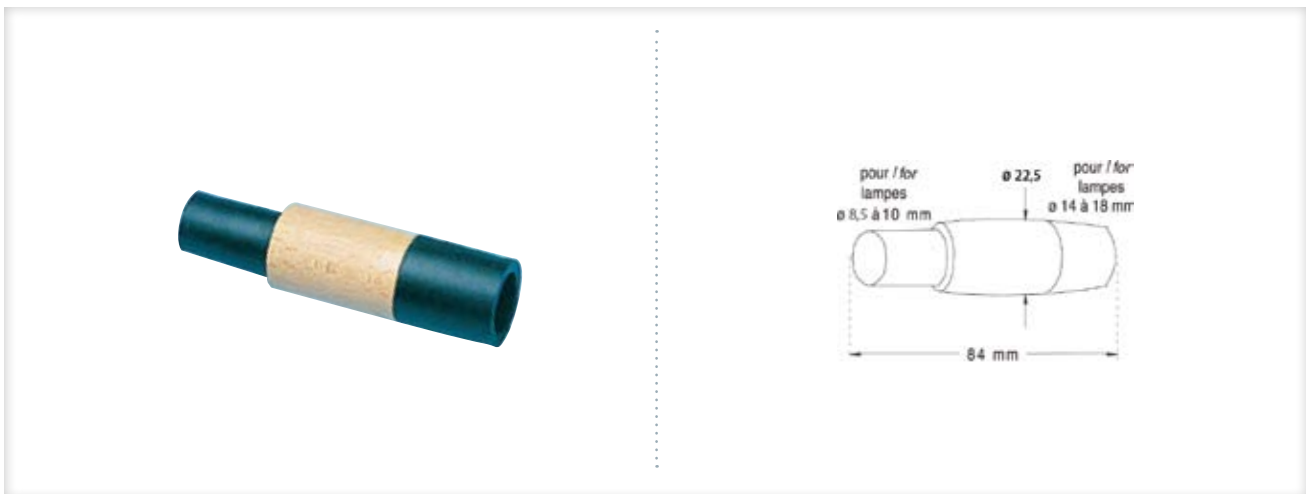
Code stock	Référence
Part number	Reference
<b>126910</b>	<b>ACC 4331</b>

**E5/2 Flexible pour lampes Ø 10 mm**  
Lamp extractor for lamp Ø 10 mm

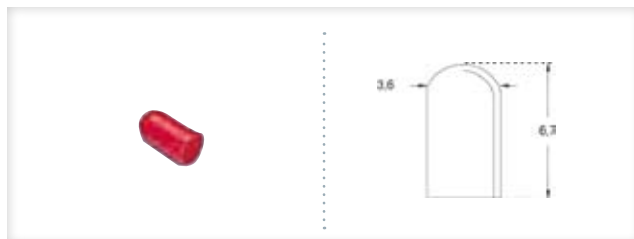


Code stock	Référence
Part number	Reference
<b>142654</b>	<b>ACC 4335</b>

**E5/3 Rigide pour lampes Ø 8,5 à 10 mm et Ø 14 à 18 mm**  
Rigid lamp extractor for lamps Ø 8.5 to 10 mm and Ø 14 to 18 mm



Code stock	Référence
Part number	Reference
<b>126920</b>	<b>ACC 4339</b>

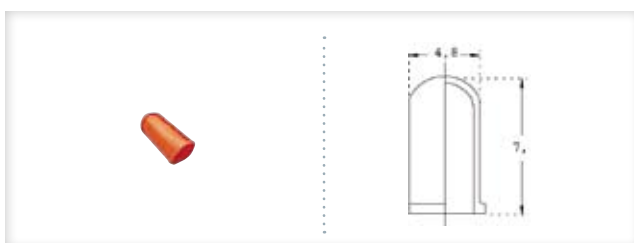
**E6/1 Pour lampes T1**  
 For T1 lamps

**CARACTÉRISTIQUES TECHNIQUES**

▶ Matériau : silicone

**TECHNICAL SPECIFICATIONS**

▶ Material: silicon

Code stock Part number	Référence Reference	Couleur Color
127298	ACC 4404	Orange / Orange
127297	ACC 4408	Jaune / Yellow
127302	ACC 4412	Bleu / Blue
127300	ACC 4416	Bleu-blanc / Blue-clear

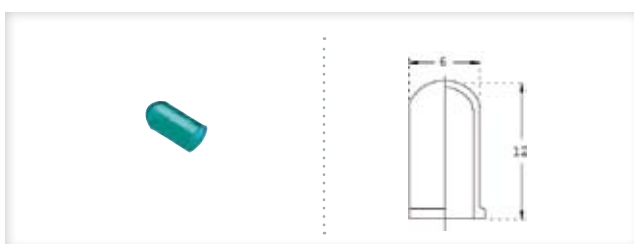
**E6/2 Pour lampes T1 1/4**  
 For T1 1/4 lamps

**CARACTÉRISTIQUES TECHNIQUES**

▶ Matériau : silicone

**TECHNICAL SPECIFICATIONS**

▶ Material: silicon

Code stock Part number	Référence Reference	Couleur Color
127312	ACC 4420	Rouge / Red
127314	ACC 4424	Orange / Orange
127313	ACC 4428	Vert / Green
127316	ACC 4432	Jaune / Yellow

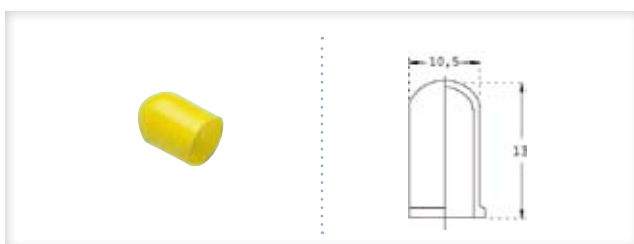
**E6/3 Pour lampes T1 3/4**  
 For T1 3/4 lamps

**CARACTÉRISTIQUES TECHNIQUES**

▶ Matériau : silicone

**TECHNICAL SPECIFICATIONS**

▶ Material: silicon

Code stock Part number	Référence Reference	Couleur Color
127304	ACC 4436	Rouge / Red
127306	ACC 4440	Orange / Orange
127308	ACC 4444	Vert / Green
127310	ACC 4448	Jaune / Yellow
127305	ACC 4452	Bleu / Blue

**E6/4 Pour lampes T3 1/4**  
 For T3 1/4 lamps

**CARACTÉRISTIQUES TECHNIQUES**

▶ Matériau : silicone

**TECHNICAL SPECIFICATIONS**

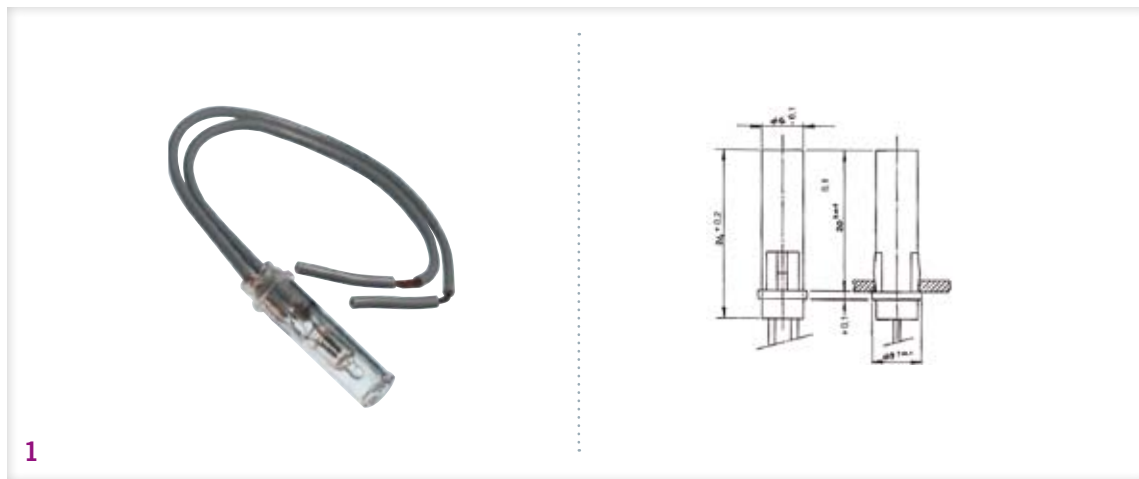
▶ Material: silicon

Code stock Part number	Référence Reference	Couleur Color
127318	ACC 4456	Rouge / Red
127320	ACC 4460	Orange / Orange
127319	ACC 4464	Jaune / Yellow
127321	ACC 4468	Bleu / Blue

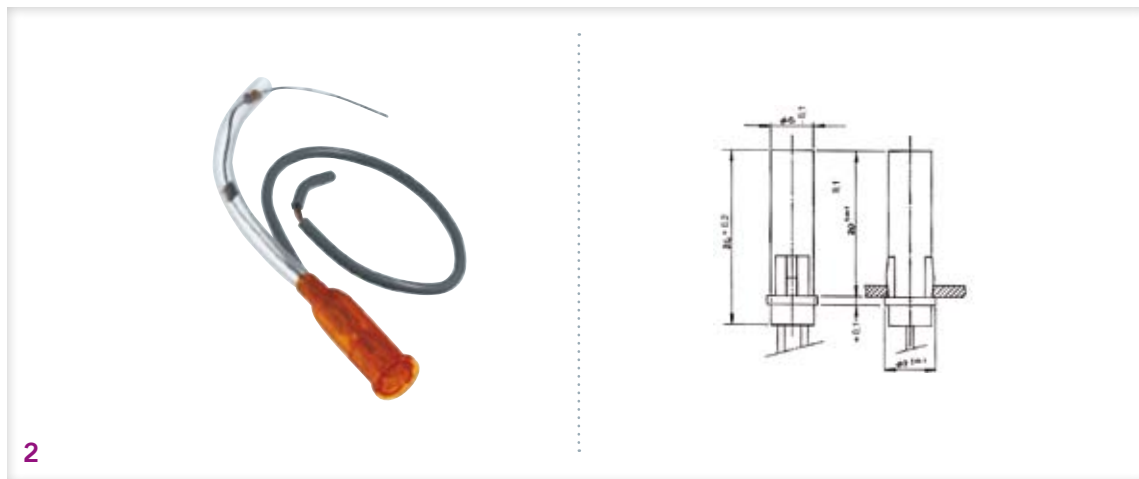


**Perçage Ø 6 à 10 mm / Drilling Ø from 6 to 10 mm**

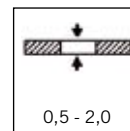
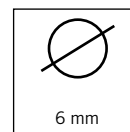
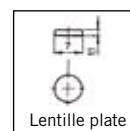
**E7/1 Clipsables à fil perçage Ø 6 mm**  
Clip-on warning light - 6 mm dia drill



1



2



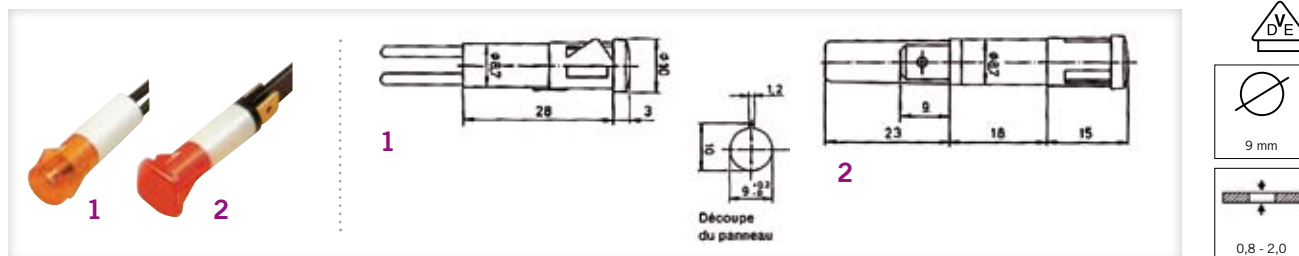
**CARACTÉRISTIQUES TECHNIQUES**

- ▶ T 90 : fils PVC
- ▶ Fils : 0,50 mm<sup>2</sup>, PVC 250 mm
- ▶ Finition : pré-dénudage sur 6,50 mm

**TECHNICAL SPECIFICATIONS**

- ▶ 90°C: PVC leads
- ▶ Leads: 0.50 mm<sup>2</sup>, PVC 250 mm
- ▶ Finish: pre-stripping on 6.5 mm

Code stock Part number	Référence Reference	Volts V	Ampère mA	Couleur Color	Durée de vie Ac life H	N°
<b>Voyant clipsable par l'arrière Ø 6 x 24 mm / Back side clip on warning light Ø 6 mm x 24 mm</b>						
119499	ACC 4472	12	35	Clair transparent / Clear	3000	1
119500	ACC 4476	230	0,5	Clair transparent / Clear	20000	1
<b>Voyant clipsable par l'avant Ø 7 x 23 mm / Front side clip on warning light Ø 7 x 23 mm</b>						
119505	ACC 4480	12	35	Rouge / Red	3000	2
119506	ACC 4484	12	35	Orange	3000	2
119508	ACC 4488	12	35	Vert / Green	3000	2
119515	ACC 4492	12	35	Clair transparent / Clear	3000	2
119516	ACC 4496	24	35	Rouge / Red	3000	2
119518	ACC 4500	24	35	Vert / Green	3000	2
119519	ACC 4504	24	35	Clair transparent / Clear	3000	2
119528	ACC 4508	230	0,5	Rouge / Red	20000	2
119529	ACC 4512	230	0,5	Orange	20000	2
119530	ACC 4516	230	0,5	Vert / Green	20000	2
119531	ACC 4520	230	0,5	Clair transparent / Clear	20000	2

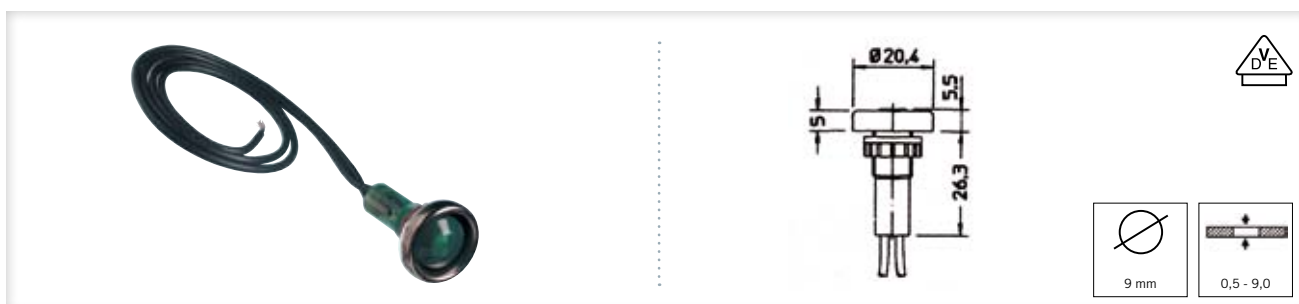
**E7/2 Clipsables à fil ou cosses à souder - Perçage Ø 9 mm**  
 Clip-on warning light with wires or solder lug - 9 mm dia drill

**CARACTÉRISTIQUES TECHNIQUES**

- ▶ 220 (250)VAC
- ▶ T90°C : fils PVC 240 mm, 0,5 mm<sup>2</sup>
- ▶ Finition : pré-dénudage sur 6,5 mm
- ▶ T120°C : cosses 6,35 mm
- ▶ Durée de vie : 20 000 h

**TECHNICAL SPECIFICATIONS**

- ▶ 220 (250)VAC
- ▶ T90°C: PVC leads 240 mm, 0.5 mm<sup>2</sup>
- ▶ Finish: pre-stripping on 6.5 mm
- ▶ T120°C: 6.35 mm lugs
- ▶ AC life: 20.000 h

Code stock Part number	Référence Reference	Volts V	Ampère mA	Couleur Color	Connexion Terminal	N°
119532	ACC 4524	230	0,5	Rouge / Red		1
119533	ACC 4528	230	0,5	Orange		1
119534	ACC 4532	230	0,5	Vert / Green		1
119535	ACC 4536	230	0,5	Rouge / Red		2
119536	ACC 4540	230	0,5	Orange		2
119537	ACC 4544	230	0,5	Vert / Green		2

**E7/3 À visser avec bague chromée - Perçage Ø 10 mm**  
 Screw-on light with chrome ring - 10 mm dia drill

**CARACTÉRISTIQUES TECHNIQUES**

- ▶ T90°C : fils PVC 250 mm, 0,5 mm<sup>2</sup>
- ▶ Finition : pré-dénudage sur 6,5 mm
- ▶ Bague chromée démontable.
- ▶ Diamètre du voyant sans la bague : 13,5 mm
- ▶ Diamètre du voyant avec la bague : 20,0 mm
- ▶ Hauteur : 31 mm

**TECHNICAL SPECIFICATIONS**

- ▶ T90°C: PVC leads 250 mm, 0.5 mm<sup>2</sup>
- ▶ Finish: pre-stripping on 6.5 mm
- ▶ Detachable chrome ring
- ▶ Diameter of light: without ring: 13.5 mm
- ▶ Diameter of light with ring: 20.0 mm
- ▶ High: 31 mm

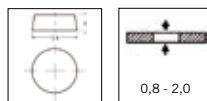
Code stock Part number	Référence Reference	Volts V(AC)	Ampère mA	Couleur Color
119538	ACC 4548	24	35	Rouge / Red
119539	ACC 4552	24	35	Orange
119540	ACC 4556	24	35	Vert / Green
119501	ACC 4560	230	0,5	Rouge / Red
119504	ACC 4564	230	0,5	Orange
119541	ACC 4568	230	0,5	Vert / Green

**Perçage Ø 12 mm / Drilling Ø 12 mm**

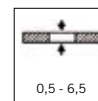
**E7/4 Corps de voyant seul pour lampe type "obus" - Perçage Ø 12 mm**  
Self body signal lights, panel cut-out diam. 12 mm, for "Obus" type bulb



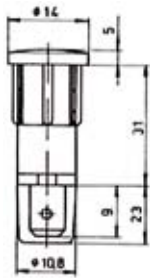
**1**  
Lentille carrée  
Clipsable  
With plastic clip



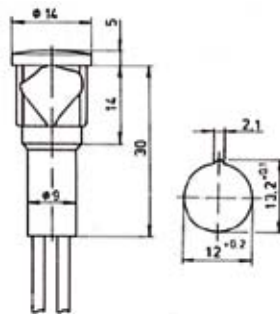
**2**  
Lentille ronde  
Clipsable  
With plastic clip



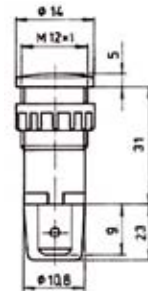
**3**  
Fixation par une bague de serrage  
M12x1m couple maxi 0,5 N



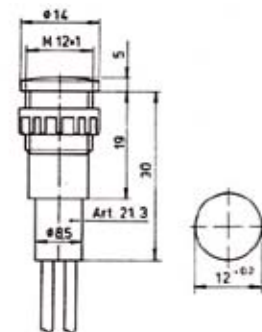
Version "clipsable rond à ailettes" montée avec lampe OBUS à cosses 6,35 mm.  
"Round plastic clips" with OBUS 6.35 mm tabs.



Version "clipsable rond à ailettes" montée avec lampe OBUS à fils 250 mm.  
"Round plastic clips" with OBUS lead wire 250 mm.



Version "Bague à visser" montée avec lampe OBUS à cosses 6,35 mm.  
"Fixing nut" with OBUS 6.35 mm tabs.



Version "Bague à visser" montée avec lampe OBUS à fils 250 mm.  
"Fixing nut" with OBUS lead wire 250 mm.

**CARACTÉRISTIQUES TECHNIQUES**

- ▶ Corps de voyant seul pour lampe type "Obus"
- ▶ Corps de voyant à clipser, ou à visser

**APPLICATIONS**

- ▶ S'adapte sur la lampe type "Obus" de votre choix (voir page suivante) :
  - sorties fils PVC longueur 250 mm
  - cosses 6,35 mm

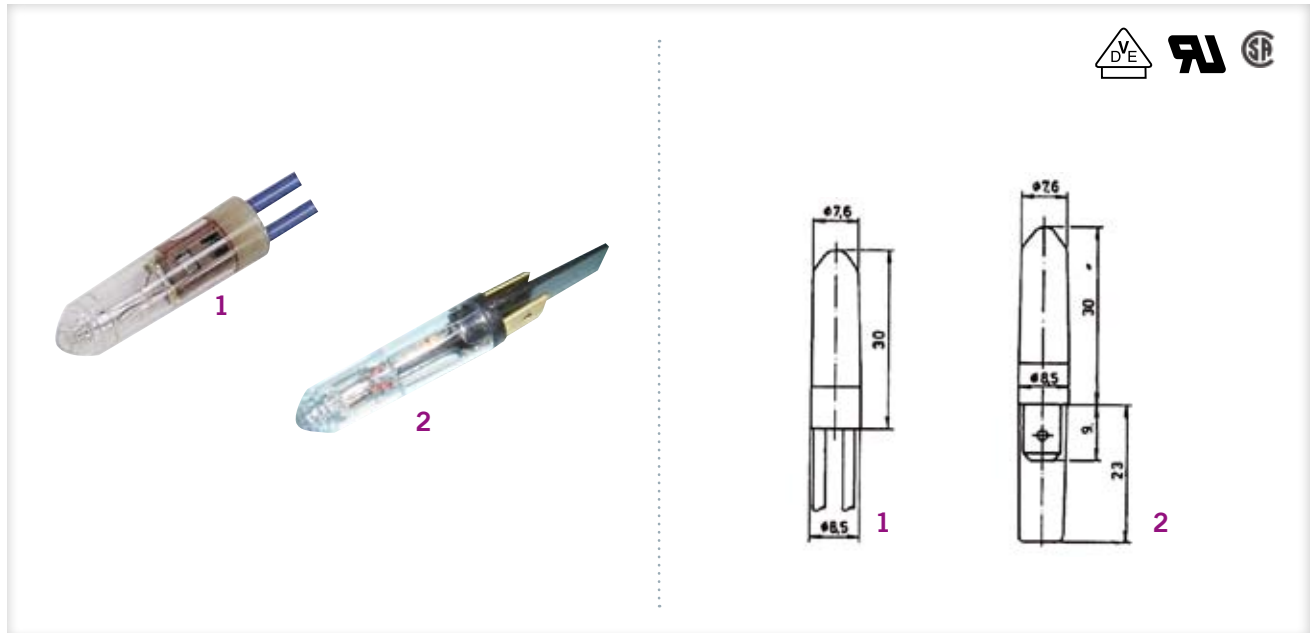
**TECHNICAL SPECIFICATIONS**

- ▶ Signal light to clips, with coloured lens, round or square or to screw

**APPLICATIONS**

- ▶ To fit on "Obus" type bulb of your choice (see next page):
  - lead wire 250 mm length,
  - 6.35 mm Tabs

Code stock Part number	Référence Reference	Dimensions D x H (mm) avec lampe OBUS à cosses montée With terminal clips	Dimensions D x H (mm) avec lampe OBUS sortie fils montée With wire terminals	Couleur Color	N°
<b>Clipsable à ailettes avec cabochon carré / Square clip on</b>					
119546	ACC 4572	15 x 15 x 60	15 x 15 X 36	Orange	1
<b>Clipsable à ailettes avec cabochon rond / Round clip on</b>					
119542	ACC 4576	14 x 59	14 x 35	Rouge / Red	2
119543	ACC 4580	14 x 59	14 x 35	Orange	2
119544	ACC 4584	14 x 59	14 x 35	Vert / Green	2
<b>À visser par bague avec cabochon rond / To screw</b>					
119548	ACC 4588	14 x 59	14 x 35	Rouge / Red	3

E7/5 Lampe type « obus »  
«OBUS» type bulb

## APPLICATIONS

- Pour corps de voyant de la page précédente
- Pour la maintenance des interrupteurs muraux

## APPLICATIONS

- For indicators of previous page
- For wall switches maintenance

Code stock Part number	Référence Reference	Volts V	Ampère mA	Description	Durée de vie Ac life H	N°
<b>Avec fils PVC 250 mm / With wires PVC 250 mm</b>						
119497	ACC 4592	12VAC / DC	25,0	-	3000	1
119512	ACC 4596	230VAC NÉON	0,5	Pour cabochon rouge et orange For red or orange caps	20000	1
119552	ACC 4600	230VAC FLUO	0,5	Pour cabochon vert / For green cap	20000	1
<b>Avec coses 6,35 mm / With lugs 6.35 mm</b>						
119553	ACC 4604	12VAC / DC	25,0	-	3000	2
119554	ACC 4608	24VAC / DC	25,0	-	3000	2
119514	ACC 4612	230VAC NEON	0,5	Pour cabochon rouge et orange For red or orange caps	20000	2
119555	ACC 4616	230VAC FLUO	0,5	Pour cabochon vert / For green cap	20000	2

Retrouvez l'ensemble de nos lampes  
dans notre catalogue code 990001

You can find our whole range of lamps  
in our catalogue code 990001 - Ask for it!

**Modules de commande / Electronic modules**

**E8/1 Micro-modules numériques**  
Micro-modules for pushbutton switches



**Version encastré,**  
boîtier miniature à placer  
derrière l'appareillage avec  
des boîtes prof.40 mm

**Built-in-version,**  
miniature case to place  
behind the switch with  
boxes depth 40 mm



**Version modulaire,**  
boîtier largeur 17,5 mm  
**Modular version,**  
17.5 mm case

Module électronique destiné au confort et à l'économie dans l'habitat / Electronic module for your comfort and energy consumption reduction

**CARACTÉRISTIQUES TECHNIQUES**

- ▶ 230V – 50 Hz
- ▶ Puissance de 5VA à 500VA
- ▶ Température : - 20° à + 40°C
- ▶ Humidité relative : 0 à 99%
- ▶ Protections contre les courts-circuits et surtensions
- ▶ Miniaturisé, montage très simple (notice détaillée jointe)

**APPLICATIONS**

- ▶ Compatible toutes sources :
  - incandescence, halogène 230V ou 12V TBT
  - fluocompacte 230V (variation suivant les marques\*)

**TECHNICAL SPECIFICATIONS**

- ▶ 230V – 50 Hz
- ▶ Power: 5VA to 500VA
- ▶ Relative humidity: 0 to 99%
- ▶ Protected against short circuits and power surges
- ▶ Miniature, easy to mount (detailed explanation enclosed)

**APPLICATIONS**

- ▶ Compatible with all light sources:
  - incandescent, halogen 230V or 12V very low voltage
  - 230V compact fluorescent (dimmers depending on brands\*)

Code stock Part number	Référence Reference	Modèle Model	Extinction automatique Automatic switching	Simulation de présence Presence simulation	Réduction de lumière Light reduction
<b>Télérupteur / Remote control switch</b>					
140269	MTR 500 E	À encastrer / Flush mounted	-	-	-
140283	MTT 500 E	À encastrer / Flush mounted	Réglable de 2 min à 4 heures Adjustable from 2 mn to 4 hours	-	-
140364	MTR 500 M	Modulaire / Modular	-	-	-
140285	MTT 500 M	Modulaire / Modular	-	-	-
<b>Télévariateur / Remote control dimmer</b>					
140268	MTV 500 E	À encastrer Flush mounted			Linéaire de 0 à 100% Linear from 0 to 100%
140284	MTVT 500 E	À encastrer Flush mounted	Réglable de 2 min à 4 heures Adjustable from 2 mn to 4 hours		Linéaire de 0 à 100% Linear from 0 to 100%
140272	MTV 500 M	Modulaire Modular			Linéaire de 0 à 100% Linear from 0 to 100%
<b>Télévariateur multifonctions / Multifunctions remote control dimmer</b>					
140274	MTK 500 E	À encastrer Flush mounted	Réglable de 2 min à 4 heures Adjustable from 2 mn to 4 hours	Réglable et programmable Adjustable and programmable	100-50-20% ou linéaire or linear
140273	MTK 500 M	Modulaire Modular			100-50-20% ou linéaire or linear
<b>Minuterie / Timer</b>					
140271	MTM 500 E	À encastrer / Flush mounted	Réglable de 2 min à 4 heures Adjustable from 2 mn to 4 hours	Réglable et programmable Adjustable and programmable	
140270	MTM 500 M	Modulaire Modular			
<b>Charge résistive / Resistive load</b>					
140434	CHR 3W	-	-	-	-
<b>Pour volets roulants / For sliding shutters</b>					
140594	MVR 500 E	À encastrer / Flush mounted	-	-	-
<b>Accessoires / Accessories</b>					
140596	R 12 M	Interface BP double Interface	-	-	-
140603	D 500 V	Diode pour centralisation Centralizing diode	-	-	-

\* En rajoutant une charge résistive de 3W minimum (référence 140434) / When adding a minimum 3W resistive load (140134)





# SPOTERIE

## SPOTLIGHTS

### 1 PROJECTEURS EXTÉRIEURS **p. 380**

*Outdoor fixtures*

Projecteurs extérieurs  
*Outdoor fixtures* **p. 380**

### 2 SPOTS ENCASTRÉS **p. 381**

*Built-in spotlights*

Basse tension (pour lampe halogène ou LED 12V)  
*Low voltage 12 V* **p. 381**

Pour lampe 12V (pour lampe halogène type GU5,3)  
*For 12V spotlight (GU5.3 type)* **p. 382**

Pour lampe (halogène ou LED) 230V GU10  
*For 230V spotlight GU10* **p. 384**

### 3 SPOT DE JARDIN **p. 386**

*Garden spotlight*

Spot de jardin  
*Garden spotlight* **p. 386**

### 4 RÉGLETTES FLUORESCENTES **p. 389**

*Fluorescents striplights*

Réglettes Fluo plates / *Flat fluorescent striplights* **p. 389**

## F1/1 Étanches pour lampes halogènes R7S de 78 et 118 mm

Watertight projectors for 78 and 118 mm R7S halogen lamps



### CARACTÉRISTIQUES TECHNIQUES

- ▶ Gamme ORBITEC
- ▶ Culot : R7S
- ▶ Tension : 230V
- ▶ IP44
- ▶ Classe 1
- ▶ Normes :
  - NF EN 60598-1 (1999)
  - NF EN 60598-2-7 (1997)
  - Certificat DE 2 00 4261
- ▶ Livré sans lampe

### TECHNICAL SPECIFICATIONS

- ▶ ORBITEC range
- ▶ R7S base
- ▶ 230V
- ▶ IP44
- ▶ Class 1
- ▶ Standards :
  - NF EN 60598-1 (1999)
  - NF EN 60598-2-7 (1997)
  - DE 2 00 4261 certificate
- ▶ Delivered without lamp

Code stock Part number	Référence Reference	Watts W	Couleurs Colors	Lampes For lamps
161621	PE 1010	120	Noir / Black	78 mm
161622	PE 1020	120	Blanc / White	78 mm
161623	PE 1110	400	Noir / Black	118 mm
161624	PE 1120	400	Blanc / White	118 mm



**Découvrez notre site internet**

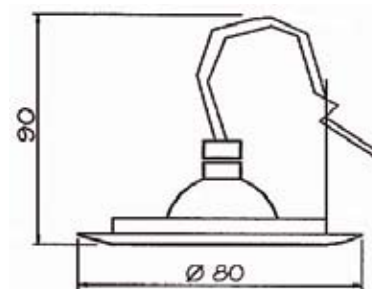
Discover our website

[www.orbitec.fr](http://www.orbitec.fr)

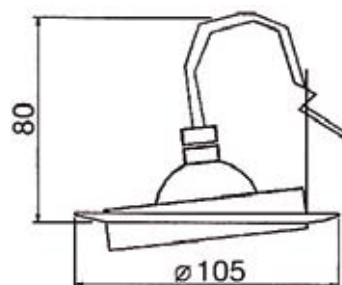
**Basse tension** (pour lampe halogène ou LED 12V) / *Low voltage 12V*

**F2/1 Spot pour lampe TBT halogène ou LED 12V GU5,3 d'une puissance max de 50W**  
*For GU5,3 LED or halogen lamp - 50W max*

960°C



1



2

**CARACTÉRISTIQUES TECHNIQUES**

- ▶ Acier : anneau en acier embouti phosphaté
- ▶ Zamack : anneau en zamack injecté d'un faible indice de porosité
- ▶ IP20
- ▶ Culot GU5,3
- ▶ Entretoise de sécurité avec système anti-traction en polyamide renforcé de fibre de verre
- ▶ Livré sans lampe ni transformateur

**TECHNICAL SPECIFICATIONS**

- ▶ Steel: housing in phosphatized steel
- ▶ Zamack: housing ring in zamack
- ▶ IP20
- ▶ GU5.3 base
- ▶ Reinforced glass fiber anti-pulling system for security
- ▶ Delivered without lamp

Code stock <i>Part number</i>	Référence <i>Reference</i>	Matière	Couleur <i>Color</i>	Type	Perçage <i>Drilling Ø mm</i>	N°
161028	ARA B12	Acier / Steel	Blanc / White	Fixe / Fixed	65	1
161185	ARA N12	Acier / Steel	Noir / Black	Fixe / Fixed	65	1
161060	ORION B12	Zamack / Zamack	Blanc / White	Fixe / Fixed	64	1
161058	LYRA B12	Zamack / Zamack	Blanc / White	Orientable / Adjustable	75	2

F2/2 Kit TBT 12V orientable avec lampe et transformateur  
Adjustable spotlight kit 12V with lamp and transformer

960°C



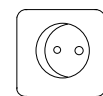
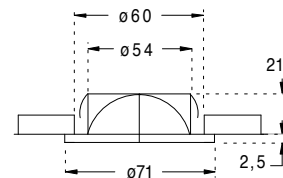
## CARACTÉRISTIQUES TECHNIQUES

- ▶ Zamack : anneau en zamack injecté d'un faible indice de porosité
- ▶ IP20
- ▶ Culot GU5,3
- ▶ Entretoise de sécurité avec système anti-traction en polyamide renforcé de fibre de verre
- ▶ Livré avec lampe et transformateur électronique

## TECHNICAL SPECIFICATIONS

- ▶ Housing ring in zamack
- ▶ IP20
- ▶ GU5.3 base
- ▶ Reinforced glass fiber anti-pulling system for security
- ▶ Delivered with lamp and electronic transformer

Code stock Part number	Référence Reference	Matière Material	Couleur Color	Type	Perçage Drilling Ø mm
161433	KIT LYRA ELEC B	Zamack / Zamack	Blanc / White	Orientable / Adjustable	75

F2/3 Mini spot pour lampe TBT 12V ou LED d'une puissance de 20W maxi  
Mini spotlight for 12V LED or halogen lamps (max 20W)

12 Volts

## 2 Spots encastrés

Built-in spotlights

SPOTERIE  
SPOTLIGHTS

F

**Pour lampe 12V** (pour lampe halogène type GU5,3) / For 12V spotlight (GU5.3 type)

### Suite

Discontinued

#### CARACTÉRISTIQUES TECHNIQUES

- ▶ Spot fixe en acier
- ▶ Diam 71 mm
- ▶ Perçage : diam 60 mm
- ▶ IP20
- ▶ Classe 2
- ▶ Norme EN 60742
- ▶ IEC 742
- ▶ Livré sans lampe

#### APPLICATIONS

- ▶ Pour lampe G4 (type 130108)

#### TECHNICAL SPECIFICATIONS

- ▶ Fixed steel spotlight
- ▶ Diam 71 mm
- ▶ Drilling: Ø 60 mm
- ▶ IP20
- ▶ Class 2
- ▶ Standard EN 60742
- ▶ IEC 742
- ▶ Delivered without lamp

#### APPLICATIONS

- ▶ For G4 lamps (type 130108)

Code stock Part number	Référence Reference	Couleur Color	Verre Front glass
161000	H 7307	Blanc / White	Clair / Clear
161102	H 7309	Doré / Gold	Clair / Clear
161014	H 7307 DEP	Blanc / White	Dépoli / Frosted
161016	H 7309 DEP	Doré / Gold	Dépoli / Frosted

## F2/4 Kit de trois spots fixes pour lampe halogène 12V d'une puissance max de 20W

Fixed 3 spotlights kit for 12V halogen lamp - 20W max



#### CARACTÉRISTIQUES TECHNIQUES

- ▶ Zamack : anneau en zamack injecté d'un faible indice de porosité
- ▶ IP20
- ▶ Culot GU5,3
- ▶ Entretoise de sécurité avec système anti-traction en polyamide renforcé de fibre de verre
- ▶ Livré avec lampe et transformateur électronique

#### TECHNICAL SPECIFICATIONS

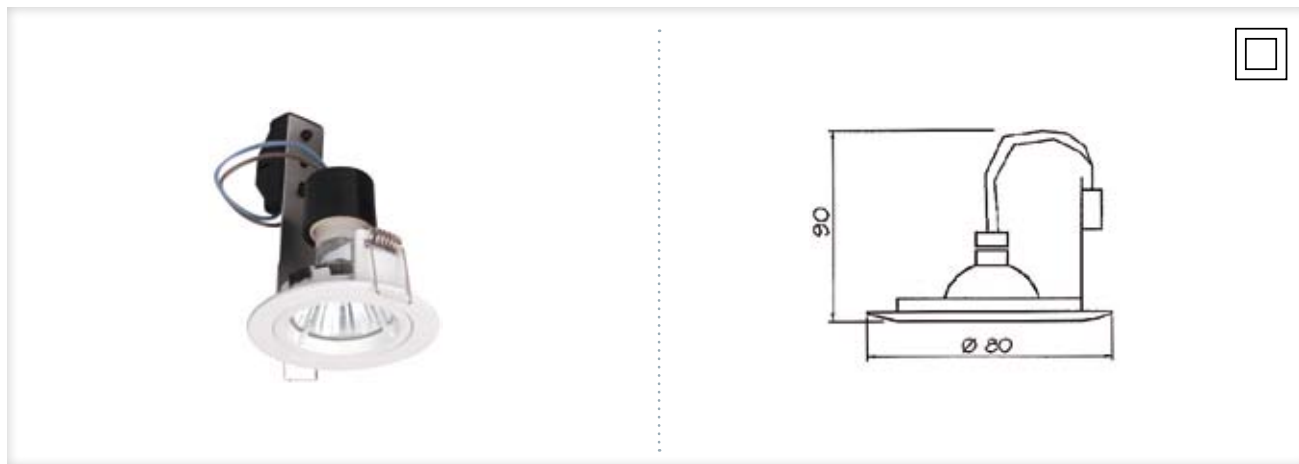
- ▶ Housing ring in zamack
- ▶ IP20
- ▶ GU5.3 base
- ▶ Reinforced glass fiber anti-pulling system for security
- ▶ Delivered with lamp and electronic transformer

Code stock Part number	Référence Reference	Matière Material	Couleur Color	Type
161116	H 4400	Zamack / Zamack	Blanc / White	Fixe / Fixed

Spoterie  
Spotlights

F

**F2/5 Spot pour lampe halogène 230V GU10 d'une puissance max de 50W**  
For 230V halogen lamp - 50W max



**CARACTÉRISTIQUES TECHNIQUES**

- ▶ Acier : anneau en acier embouti phosphaté
- ▶ Zamack : anneau en zamack injecté d'un faible indice de porosité
- ▶ IP20
- ▶ Culot GU10
- ▶ Entretoise de sécurité avec système anti-traction en polyamide renforcé de fibre de verre
- ▶ Livré sans lampe

**TECHNICAL SPECIFICATIONS**

- ▶ Pressed steel or in injected zamack
- ▶ IP20
- ▶ GU10 base
- ▶ Reinforced glass fiber anti-pulling system for security
- ▶ Delivered without lamp

Code stock <i>Part number</i>	Référence <i>Reference</i>	Matière <i>Material</i>	Couleur <i>Color</i>	Type	Perçage <i>Drilling Ø mm</i>
161001	ARIES B230	Acier / Steel	Blanc / White	Fixe / Fixed	65
161214	ORION B230	Zamack / Zamack	Blanc / White	Fixe / Fixed	65
161059	HYDRA B230	Zamack / Zamack	Blanc / White	Orientable / Adjustable	75

**F2/6 Kit 230V GU10 avec lampe halogène GU10 50W**  
Fixed spotlight kit 230V with 50W GU10 halogen lamp



**CARACTÉRISTIQUES TECHNIQUES**

- ▶ Zamack : anneau en zamack injecté d'un faible indice de porosité
- ▶ IP20
- ▶ Culot GU10
- ▶ Entretoise de sécurité avec système anti-traction en polyamide renforcé de fibre de verre
- ▶ Livré avec lampe

**TECHNICAL SPECIFICATIONS**

- ▶ Housing ring in zamack
- ▶ IP20
- ▶ GU10 base
- ▶ Reinforced glass fiber anti-pulling system for security
- ▶ Delivered with lamp

Code stock <i>Part number</i>	Référence <i>Reference</i>	Matière <i>Material</i>	Couleurs <i>Colors</i>	Type	Perçage <i>Drilling Ø mm</i>
131231	KIT ORION B230	Zamack / Zamack	Blanc / White	Fixe / Fixed	65
131233	KIT HYDRA B230	Zamack / Zamack	Blanc / White	Orientable / Adjustable	75



**Pour lampe (halogène ou LED) 230V GU10 / For 230V spotlight GU10**

**F2/7 Spot pour lampe à LED de puissance GU10**  
For high power LED GU10



**CARACTÉRISTIQUES TECHNIQUES**

- ▶ Livré sans LED
- ▶ Perçage : diam 70 mm
- ▶ Zamack
- ▶ Avec fil de terre

**APPLICATIONS**

- ▶ Pour GU10 à LED de puissance

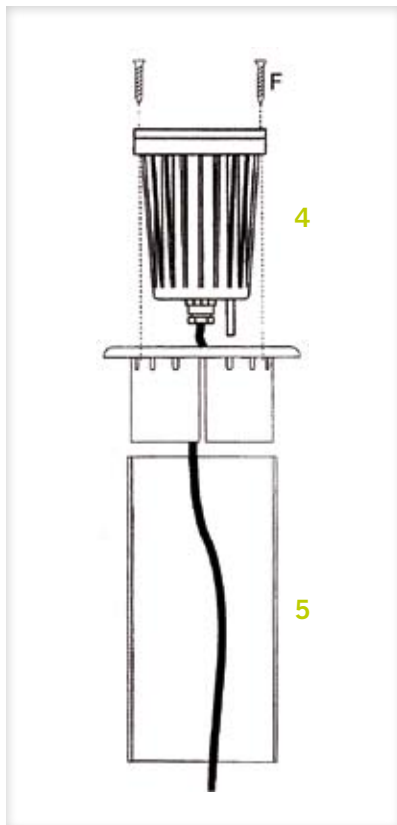
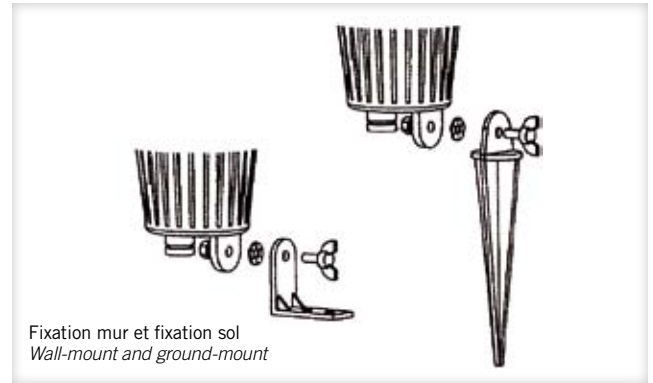
**TECHNICAL SPECIFICATIONS**

- ▶ Delivered without LED
- ▶ Drilling Ø 70 mm
- ▶ Zamack housing ring
- ▶ With earth wire

**APPLICATIONS**

- ▶ For high power LED GU10

Code stock Part number	Référence Reference	Matière Material	Couleurs Colors	Type	Perçage Drilling Ø mm
161598	ATOM B 230	Zamack / Zamack	Blanc / White	Fixe / Fixed	1
161599	MOLE B 230	Zamack / Zamack	Blanc / White	Orientable / Adjustable	2

F3/1 Spot 12V "BIANCA"  
"BIANCA" 12V spotlight

Transformateurs à utiliser / Transformer to use

Code stock Part number	W	Kg	Dimensions (mm)	Pièces Parts
161169	50	2	Ø 70 x 86	1
161170	200	2	Ø 70 x 86	1
161171	300	2	Ø 70 x 86	1

**Suite**

*Discontinued*

**CARACTÉRISTIQUES TECHNIQUES**

- ▶ Livré avec lampe MR 16 GU5,3 12V 50W
- ▶ Résistant à la rouille
- ▶ Peut être utilisé dans les jardins, dans l'eau et dans une piscine, équipé de bride pour la fixation au mur, et piquet pour la fixation au sol. Peut être utilisé uniquement avec un
- ▶ Transformateur de sécurité 12V
- ▶ Matériel en nylon thermorésistant, spécialement conçu pour supporter des températures élevées sans danger de brûlure en cas de contact avec le spot. Ininflammable, incassable, stabilité aux rayons UV, résistant aux acides, alcool, etc
- ▶ Connexion sur 3 mètres de câble submersible
- ▶ Vis en acier inox, verre trempé transparent

**APPLICATIONS**

- ▶ Pour jardin, fontaine, bassin
- ▶ En saillie ou encastré au sol avec bride

**TECHNICAL SPECIFICATIONS**

- ▶ Lamp included MR 16 GU5,3 12V 50W
- ▶ Rust resistant
- ▶ Can be used in gardens, under water, and in swimming pools, equipped with a flange for wall-mounting, and a post for roundmounting
- ▶ Can be used only with a 12V safety transformer
- ▶ The material is heat-resistant nylon, specially designed to withstand high temperatures with no danger of burns in the event of contact with the spotlight
- ▶ Non-inflammable, unbreakable, UV radiation stable, resistant to acids, alcohol, etc.
- ▶ Connection to 3 meters of submersible cable
- ▶ Stainless steel screws, transparent hardened glass

**APPLICATIONS**

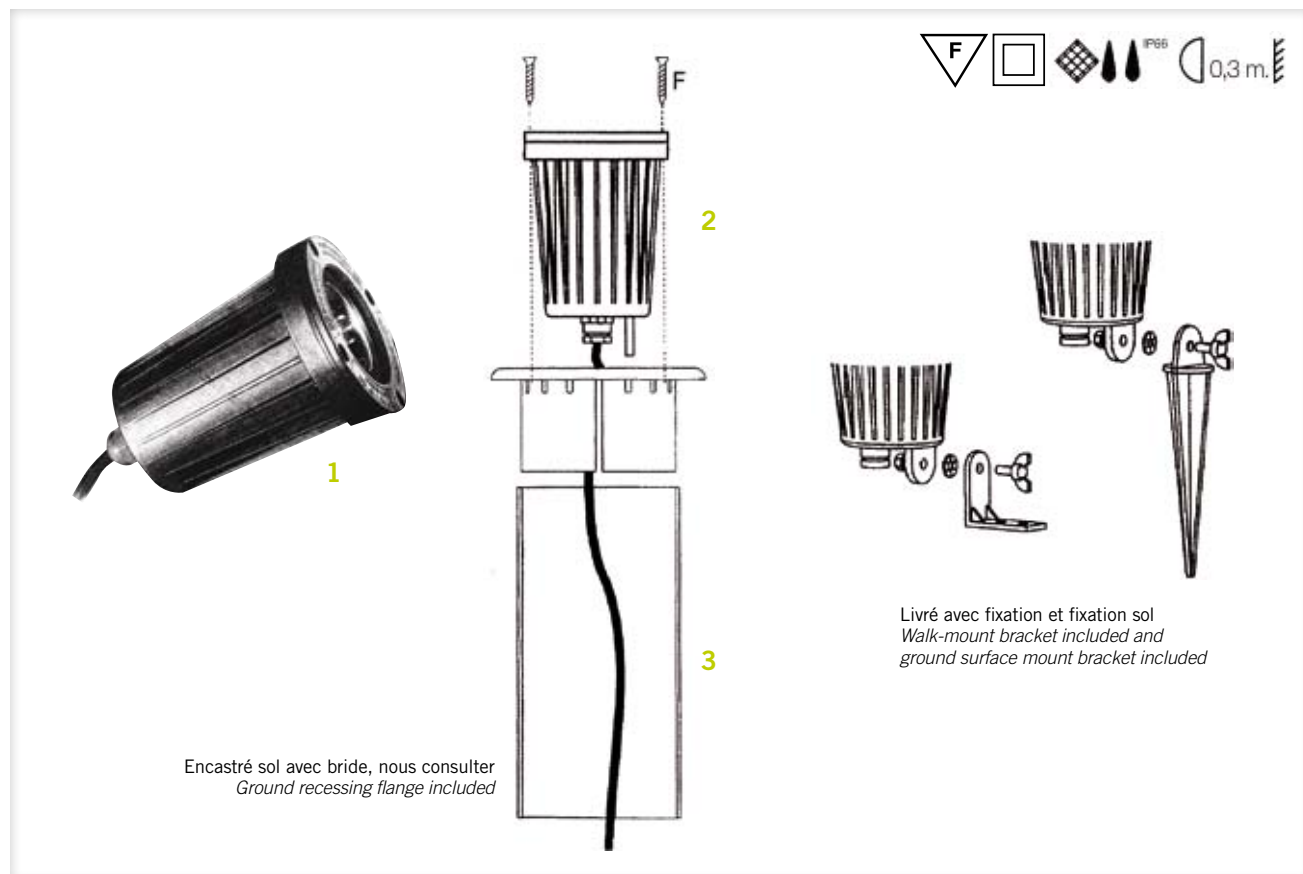
- ▶ For gardens, fountains, ponds
- ▶ Projecting from or recessed into the ground with a flange

Code Stock <i>Part number</i>	Référence <i>Reference</i>	Désignation <i>Description</i>	Volts	Watts <i>W</i>	Couleur <i>Color</i>	N°
161168	<b>BIANCA 12</b>	Spot IP 68 / 1P68 Spotlight	12	50	Noir / Black	1
161169	<b>TR B 50</b>	Transfo 50VA / Transformer	230 - 12	50VA	Noir / Black	2
161170	<b>TR B 200</b>	Transfo 200VA / Transformer	230 - 12	200VA	Noir / Black	3
161171	<b>TR B 300</b>	Transfo 300VA / Transformer	230 - 12	300VA	Noir / Black	-
161172	<b>BE 230</b>	Boîte d'encastrement / Recessing Box	-	-	-	4



**Découvrez notre site internet**  
*Discover our website*

**www.orbitec.fr**

F3/2 Spot 230V "BIANCA"  
"BIANCA" 230V spotlight

## CARACTÉRISTIQUES TECHNIQUES

- ▶ Alimentation 230V en Classe 2
- ▶ Garanti IP 66 contre les effets d'une temporaire inondation
- ▶ Peut être utilisé dans n'importe quelle condition atmosphérique, pourvu qu'il ne soit pas installé directement dans l'eau
- ▶ La fiche Schuko IP 44 (résistante aux jets d'eau) éventuellement fournie avec l'appareil doit être utilisée de telle sorte qu'elle ne soit pas submergée dans l'eau, à moins qu'elle ne soit protégée en conséquence
- ▶ Le transformateur incorporé est pourvu de protection thermique automatique, qui peut intervenir en cas de fonctionnement prolongé avec des températures extérieures trop hautes. Après un refroidissement partiel, le transformateur va se remettre immédiatement à marcher
- ▶ Le symbole  $\text{D}_{0,3\text{m}}$  indique la distance minimale à laquelle on doit positionner le spot par rapport aux objets à éclairer (sauf quand on utilise le BIANCA 230V plongé dans l'eau)
- ▶ Pour le remplacement des lampes, utiliser seulement des ampoules semblables aux ampoules originales avec même puissance et même tension
- ▶ Livré avec lampe MR 16 12V 50W

## TECHNICAL SPECIFICATIONS

- ▶ Power supply 230V in Class 2
- ▶ Guaranteed IP 66 (against the effects of temporary flooding)
- ▶ It can be used under any atmospheric conditions provided that it is not installed directly in water
- ▶ The Schuko IP 44 plug (resistant to being splashed with water) optionally supplied with the appliance must be used in a manner such that it is not submersed in water, unless it is protected accordingly
- ▶ The built-in transformer is provided with automatic heat protection, which can cut in when the transformer is used for prolonged periods at outdoor temperatures that are too high. After partial cooling, the transformer is immediately switched back on again
- ▶ The symbol  $\text{D}_{0,3\text{m}}$  indicates the minimum distance at which the spotlight should be positioned relative to the objects to be lit (except when the BIANCA 230V is used under water)
- ▶ Only use bulbs similar to the original bulbs, and with the same power and voltage
- ▶ With MR 16 12V 50W included

Code Stock Part number	Référence Reference	Description	Volts V	Watts W	Couleur Color	N°
161167	BIANCA 230	Spot IP 66 / Spotlight IP66	230	50	Noir / Black	1/2
161172	BE 230	Boîte d'encastrement / Recessing Box	230			3

**4 Réglettes fluorescentes**  
Fluorescent striplights

**Réglettes Fluo plates / Flat fluorescent striplights**

**F4/1 Applique à poser**  
Recessed bracket lamp



**CARACTÉRISTIQUES TECHNIQUES**

- ▶ Fixation par vis
- ▶ Lampe incorporée tube fluo (G5 8W ou 13 watts 2 700 °K)
- ▶ 220V-230V 50 Hz

**APPLICATIONS**

- ▶ Pour éclairage localisé ou intégré à faible distance

**TECHNICAL SPECIFICATIONS**

- ▶ Screw fixation
- ▶ Integrated light bulb fluo tube (G5 8W or 13 watts 2 700 °K)  
220V-230V 50 Hz

**APPLICATIONS**

- ▶ For localised or integrated lighting, close up

Code Stock <i>Part number</i>	Référence <i>Reference</i>	Volts <i>V</i>	Watts <i>W</i>	Longueur <i>Length (mm)</i>
<b>230V</b>				
130965	FL 73071	230	8	335
130966	FL 73081	230	13	555
<b>12 VDC</b>				
131067	FL 12071	12	8	335
131069	FL 12081	12	13	555



**Des nouveautés en version LED**  
à découvrir dans notre prochain catalogue Éclairage Général.

*Some new LED wall lights  
available in our 2012 General Lighting catalogue.*

# INDEX CODE STOCK

*INDEX  
CODE STOCK*



INDEX - code stock / INDEX - code stock

Code stock	Item	Référence	Page	Code stock	Item	Référence	Page	Code stock	Item	Référence	Page	Code stock	Item	Référence	Page
007619	C1/19	DO 1155	160	119516	E7/1	ACC 4496	373	126803	C5/22	DO 5623	277	126944	A2/11	BF 3163	103
007620	C1/7	DO 1047	149	119518	E7/1	ACC 4500	373	126814	C5/36	DO 5735	289	126946	A2/14	35 SVD	107
007639	C1/33	DO 1287	174	119519	E7/1	ACC 4504	373	126815	C5/19	DO 5583	275	126947	C1/39	DO 1355	180
007641	A1/30	BE 2303	61	119528	E7/1	ACC 4508	373	126816	C5/19	DO 5587	275	126950	C5/6	DO 5467	268
007642	A1/30	BE 2307	61	119529	E7/1	ACC 4512	373	126817	C5/37	DO 5739	289	126951	C5/20	DO 5595	275
007643	A1/30	BE 2311	61	119530	E7/1	ACC 4516	373	126819	C5/4	DO 5451	267	126952	C5/7	DO 5475	269
007644	A1/30	BE 2315	61	119531	E7/1	ACC 4520	373	126820	C5/4	DO 5443	267	126953	C2/27	DO 3024	213
007664	A1/30	BE 2319	61	119532	E7/2	ACC 4524	374	126825	C5/13	DO 5511	272	126954	C2/27	DO 3044	213
007799	C1/19	DO 1151	160	119533	E7/2	ACC 4528	374	126827	C5/14	DO 5515	272	126955	C2/27	DO 3004	213
007802	A1/7	BE 1204	16	119534	E7/2	ACC 4532	374	126828	C7/8	DO 7675	298	126956	A1/12	BE 1383	25
007804	A1/8	BE 1216	17	119535	E7/2	ACC 4536	374	126829	C7/8	DO 7679	298	126957	C1/27	DO 1219	168
007806	A1/7	BE 1208	16	119536	E7/2	ACC 4540	374	126830	C7/1	DO 7603	292	126958	C1/38	DO 1347	179
007807	A1/8	BE 1220	17	119537	E7/2	ACC 4544	374	126831	C6/1	DO 6504	290	126959	C5/29	DO 5675	282
007808	C1/1	DO 1003	144	119538	E7/3	ACC 4548	374	126832	C5/14	DO 5519	272	126961	C5/17	DO 5551	274
007823	A1/12	BE 1375	25	119539	E7/3	ACC 4552	374	126833	C7/15	DO 7727	304	126964	C3/1	DO 3903	248
007826	A2/11	BF 3199	103	119540	E7/3	ACC 4556	374	126844	E2/6	ACC 2395	353	126965	C3/5	DO 3925	251
007827	A2/11	BF 3203	103	119541	E7/3	ACC 4568	374	126845	E2/6	ACC 2399	353	126966	C5/18	DO 5567	274
007829	A2/19	AMC 6160	113	119542	E7/4	ACC 4576	375	126846	E2/6	ACC 2403	353	126967	C4/4	DO 4336	261
007830	A2/4	BF 3011	93	119543	E7/4	ACC 4580	375	126847	E2/6	ACC 2435	353	126968	C5/28	DO 5667	281
007831	A2/5	BF 3043	95	119544	E7/4	ACC 4584	375	126849	E2/6	ACC 2439	353	126969	C9/20	DO 9863	313
007832	A2/5	BF 3047	95	119546	E7/4	ACC 4572	375	126857	C7/4	DO 7635	295	126970	C9/25	DO 9885	315
007833	A2/5	BF 3063	95	119548	E7/4	ACC 4588	375	126859	C7/4	DO 7639	295	126971	C9/24	DO 9883	315
007834	A2/15	AMC 6020	108	119552	E7/5	ACC 4600	376	126861	C7/13	DO 7715	302	126972	C5/30	DO 5679	283
007836	A2/15	AMC 6030	108	119553	E7/5	ACC 4604	376	126865	C7/14	DO 7719	303	126973	C4/3	DO 4332	260
007838	A2/15	AMC 6010	108	119554	E7/5	ACC 4608	376	126866	C7/14	DO 7723	303	126974	C9/25	DO 9889	315
007839	A2/5	BF 3055	95	119555	E7/5	ACC 4616	376	126870	C3/3	DO 3921	250	126975	C9/22	DO 9869	314
007840	A2/20	CDT 216	115	119556	C9/22	DO 9873	314	126872	C3/11	DO 3947	254	126976	C9/23	DO 9875	314
007841	A2/6	BF 3075	96	119557	C9/23	DO 9879	314	126873	C3/10	DO 3945	254	126977	C9/29	DO 9905	317
007842	A2/1	BF 1048	86	124519	C2/46	DO 3484	231	126874	C4/4	DO 4340	261	126978	C2/6	DO 2236	185
007843	C5/25	DO 5643	279	124522	E2/14	ACC 2675	361	126878	C2/62	DO 3868	247	126979	C9/27	DO 9899	316
007914	A2/5	BF 3059	95	124523	E1/6	ACC 1204	341	126879	C2/27	DO 3048	213	126980	A2/12	STR 111 GE	105
007915	A2/5	BF 3051	95	124524	C2/13	DO 2560	197	126880	C2/1	DO 2104	181	126981	C2/4	DO 2228	185
007917	C1/16	DO 1127	157	124526	C2/13	DO 2564	197	126881	C2/25	DO 2968	210	126982	C9/23	DO 9881	314
008673	C5/4	DO 5447	267	124527	C2/46	DO 3488	231	126882	C2/25	DO 2964	210	126983	C9/23	DO 9877	314
008786	C1/4	DO 1027	146	124528	C2/13	DO 2568	197	126883	C2/26	DO 2972	211	126984	C9/22	DO 9871	314
008945	A1/30	BE 2323	61	124529	C2/46	DO 3492	231	126885	C2/55	DO 3708	241	126985	C2/37	DO 3176	220
008946	A1/30	BE 2327	61	124531	E1/4	ACC 1192	339	126886	C2/62	DO 3860	247	126986	A2/12	STR 495	105
008947	A1/30	BE 2331	61	124532	E2/3	ACC 2319	349	126889	C2/27	DO 3052	213	126987	A2/12	STR 494	105
008952	A1/15	BE 1459	30	126000	C1/28	DO 1235	169	126891	C3/6	DO 3933	252	126988	A2/12	STR 508	105
008953	A1/15	BE 1447	30	126003	C5/27	DO 5663	281	126892	C3/6	DO 3935	252	126989	A2/12	STR 151	105
008954	A1/15	BE 1451	30	126005	C2/55	DO 3696	241	126893	C3/14	DO 3963	257	126990	A2/12	STR 111	105
008955	A1/15	BE 1455	30	126006	C1/28	DO 1239	169	126894	C3/15	DO 3965	257	126991	A2/12	STR 171	105
008956	A1/15	BE 1435	30	126007	A1/13	BE 1415	26	126896	C5/35	DO 5727	288	126992	A2/12	STR 111 GRP	105
008957	A1/15	BE 1439	30	126500	C9/19	DO 9853	312	126897	C5/10	DO 5495	270	126993	A2/12	STR 151 GRP	105
008958	A1/15	BE 1443	30	126501	C9/19	DO 9857	312	126898	C5/10	DO 5499	270	126994	C1/17	DO 1135	158
008959	A1/31	BE 2335	62	126503	C9/13	DO 9825	310	126899	C5/29	DO 5671	282	126995	C1/17	DO 1139	158
008960	A1/31	BE 2339	62	126504	C9/13	DO 9827	310	126900	C5/33	DO 5703	286	126996	C1/8	DO 1055	150
008961	A1/31	BE 2343	62	126505	C9/16	DO 9845	311	126901	C5/32	DO 5695	285	126997	C1/8	DO 1059	150
008962	A1/31	BE 2347	62	126506	C9/1	DO 9806	306	126902	C3/5	DO 3929	251	126998	A2/14	37 SVD	107
008963	A1/31	BE 2355	62	126507	C9/2	DO 9805	306	126903	A2/1	BF 1024	86	126999	C1/13	DO 1095	154
008966	A2/4	BF 3027	93	126508	C9/5	DO 9807	307	126904	A2/1	BF 1032	86	127000	C9/4	DO 9804	307
008967	A2/5	BF 3035	95	126509	C9/6	DO 9809	307	126905	A2/1	BF 1036	86	127001	C1/36	DO 1331	177
008968	C1/26	DO 1211	167	126510	C9/7	DO 9811	308	126906	A2/1	BF 1004	86	127002	C1/36	DO 1335	177
008979	A1/21	BE 1632	42	126514	C9/8	DO 9813	308	126907	A2/1	BF 1012	86	127003	C1/32	DO 1275	173
008986	A2/6	BF 3071	96	126516	C9/9	DO 9815	308	126908	A2/14	36 SVD	107	127004	C1/32	DO 1279	173
008992	C1/11	DO 1079	152	126517	C9/9	DO 9817	308	126909	C2/27	DO 3040	213	127005	C1/32	DO 1283	173
008993	C1/11	DO 1087	152	126518	C9/10	DO 9819	309	126910	E5/1	ACC 4331	371	127006	C1/36	DO 1323	177
008999	A1/26	BE 2064	55	126519	C9/11	DO 9821	309	126911	A2/1	BF 1072	88	127007	C1/36	DO 1327	177
009000	A1/18	BE 1531	36	126520	C9/15	DO 9841	311	126912	A2/1	BF 1076	88	127010	C1/23	DO 1179	164
009019	A1/1	BE 1019	8	126521	C9/15	DO 9843	311	126913	A2/1	BF 1080	88	127011	C1/2	DO 1007	145
019833	C9/18	DO 9851	312	126522	C9/17	DO 9847	311	126915	A2/12	STR 191	105	127013	A2/11	BF 3179	103
119497	E7/5	ACC 4592	376	126523	C9/14	DO 9831	310	126916	A2/14	38 SVD	107	127014	A1/18	BE 1555	37
119499	E7/1	ACC 4472	373	126524	C9/14	DO 9833	310	126917	C1/24	DO 1191	165	127015	C1/22	DO 1175	163
119500	E7/1	ACC 4476	373	126525	C9/14	DO 9835	310	126918	A1/1	BE 1043	9	127017	A1/13	BE 1395	26
119501	E7/3	ACC 4560	374	126526	C9/14	DO 9837	310	126920	E5/3	ACC 4339	371	127018	A1/13	BE 1311	26
119502	E3/7	ACC 3180	367	126527	C9/14	DO 9839	310	126925	A1/34	BE 2440	68	127019	A1/13	BE 1403	26
119503	E3/7	ACC 3184	367	126528	C9/19	DO 9859	312	126928	C9/20	DO 9865	313	127025	A1/9	BE 1303	18
119504	E7/3	ACC 4564	374	126529	C9/19	DO 9861	312	126934	C8/1	DO 8712	305	127026	A1/9 A1/13	BE 1307	18 26
119505	E7/1	ACC 4480	373	126530	C9/19	DO 9855	312	126935	A2/1	BF 1052	87	127028	C9/12	DO 9823	309
119506	E7/1	ACC 4484	373	126531	C9/13	DO 9829	310	126936	C5/9	DO 5491	270	127029	A1/9	BE 1315	18
119508	E7/1	ACC 4488	373	126533	C1/28	DO 1231	169	126939	C8/1	DO 8708	305	127030	A1/9 A1/13	BE 1319	18 26
119512	E7/5	ACC 4596	376	126700	C9/21	DO 9867	313	126941	C5/5	DO 5455	268	127031	A1/13	BE 1407	26
119514	E7/5	ACC 4612	376	126701	A2/10	ACC 5400	101	126942	A2/11	BF 3143	103	127032	A1/13	BE 1323	26
119515	E7/1	ACC 4492	373	126702	A2/10	ACC 5404	101	126943	A2/11	BF 3159	103				

Code stock	Item	Référence	Page
127033	C9/3	DO 9803	306
127034	A2/1	BF 1068	87
127035	C5/17	DO 5563	274
127036	C5/33	DO 5707	286
127037	C5/33	DO 5711	286
127038	C5/34	DO 5719	287
127039	C5/34	DO 5723	287
127040	C9/29	DO 9907	317
127041	A1/18	BE 1519	36
127042	A1/18	BE 1527	36
127043	A1/12 A1/18	BE 1367	25 36
127044	A1/18	BE 1539	37
127045	A1/18	BE 1547	37
127046	A1/18	BE 1567	37
127047	A1/18	BE 1575	37
127052	C2/5	DO 2232	185
127053	C9/26	DO 9895	316
127054	C9/26	DO 9897	316
127055	C9/27	DO 9901	316
127056	C9/25	DO 9887	315
127057	C9/25	DO 9891	315
127058	C3/5	DO 3931	251
127059	C1/15	DO 1115	156
127060	A2/11	BF 3183	103
127061	A2/11	BF 3191	103
127062	A2/11	BF 3187	103
127063	A2/11	BF 3195	103
127064	A2/11	BF 3167	103
127066	A2/11	BF 3147	103
127067	A2/11	BF 3151	103
127069	A2/11	BF 3171	103
127070	A2/11	BF 3175	103
127071	A2/11	ACC 5412	103
127072	C9/18	DO 9849	312
127074	C1/37	DO 1339	178
127075	C1/37	DO 1343	178
127076	A2/1	BF 1064	87
127077	A2/16	AMC 6080	109
127078	A2/6	BF 3079	96
127079	A1/27	BE 2112	57
127080	C8/1	DO 8704	305
127082	A1/18	BE 1543	37
127083	A1/18	BE 1523	36
127084	C2/63	DO 3872	247
127085	C3/4	DO 3923	250
127086	C3/4	DO 3927	250
127087	C3/9	DO 3943	253
127088	C2/38	DO 3180	220
127089	A2/1	BF 1056	87
127090	C2/27	DO 2988	213
127091	C2/27	DO 2984	213
127092	C2/27	DO 2980	213
127093	C2/27	DO 2996	213
127094	C2/27	DO 2992	213
127095	C2/27	DO 3000	213
127096	C2/27	DO 3008	213
127097	C2/27	DO 3012	213
127098	C2/27	DO 3028	213
127099	C2/27	DO 3020	213
127100	C2/27	DO 3016	213
127102	C2/27	DO 3032	213
127104	C2/27	DO 3036	213
127105	C2/26 C2/27	DO 2976	211 213
127106	C2/27	DO 3056	213
127107	A2/13	PST 240	107
127109	C5/23	DO 5627	277
127110	A2/16	AMC 6100	109
127116	C5/24	DO 5631	278
127117	C5/24	DO 5635	278
127118	C5/24	DO 5639	278
127119	C1/23	DO 1187	164
127120	C5/2	DO 5431	266
127121	C5/2	DO 5435	266

Code stock	Item	Référence	Page
127122	A2/15	AMC 6050	108
127123	A2/15	AMC 6060	108
127124	A2/15	AMC 6040	108
127125	A2/16	AMC 6110	109
127126	C3/2	DO 3905	249
127127	C3/2	DO 3907	249
127128	C3/2	DO 3909	249
127129	C3/2	DO 3911	249
127130	C3/2	DO 3913	249
127131	C3/2	DO 3915	249
127133	C3/2	DO 3917	249
127134	C3/2	DO 3919	249
127135	A1/1	BE 1015	8
127137	C5/1	DO 5419	265
127138	A2/3	BF 1096	91
127139	C5/1	DO 5415	265
127140	C5/1	DO 5423	265
127141	C5/1	DO 5407	265
127142	C5/1	DO 5411	265
127143	A2/12	STR 480	105
127144	A2/12	STR 422	105
127145	A2/12	STR 173	105
127146	A2/12	STR 172	105
127148	A1/9	BE 1327	18
127149	C4/4	DO 4344	261
127150	C4/4	DO 4348	261
127151	A1/4	BE 1128	12
127152	A1/4	BE 1132	12
127153	A1/4	BE 1144	12
127157	A1/4	BE 1140	12
127159	A1/4	BE 1120	12
127161	A1/4	BE 1124	12
127162	A1/22	BE 1711	45
127163	A1/13	BE 1399	26
127164	A1/13	BE 1411	26
127165	A1/26	BE 2004	55
127166	A1/26	BE 2040	55
127167	A1/26	BE 2032	55
127169	A1/26	BE 2036	55
127170	A1/26	BE 2072	55
127172	A2/1	BF 1008	86
127173	A2/1	BF 1016	86
127174	C1/13	DO 1099	154
127176	A2/14	32 SVD	107
127177	C1/5	DO 1031	147
127178	C1/5	DO 1035	147
127179	C1/6	DO 1039	148
127180	C1/6	DO 1043	148
127181	C1/7	DO 1051	149
127182	C1/18	DO 1143	159
127183	C1/18	DO 1147	159
127184	C1/24	DO 1195	165
127185	C1/23	DO 1183	164
127186	C1/31	DO 1263	172
127187	C1/31	DO 1267	172
127188	C1/31	DO 1271	172
127189	C1/35	DO 1307	176
127190	C1/35	DO 1311	176
127191	C1/35	DO 1315	176
127192	C1/35	DO 1319	176
127193	C1/26	DO 1203	167
127194	C1/26	DO 1207	167
127196	A1/14	BE 1427	29
127198	A1/23	BE 1727	49
127199	A1/23	BE 1731	49
127200	C6/3	DO 6508	291
127201	C6/3	DO 6512	291
127202	C6/4	DO 6516	291
127203	C5/6	DO 5463	268
127204	C5/7	DO 5471	269
127205	C5/7	DO 5479	269
127206	C5/8	DO 5483	269
127207	C5/8	DO 5487	269
127208	C5/15	DO 5523	273

Code stock	Item	Référence	Page
127209	C5/31	DO 5683	284
127210	C5/31	DO 5687	284
127211	C5/31	DO 5691	284
127212	C1/34	DO 1303	175
127213	C1/10	DO 1071	151
127214	C1/10	DO 1075	151
127215	C1/9	DO 1063	151
127216	C1/9	DO 1067	151
127217	A2/2	BF 1084	90
127218	A2/2	BF 1088	90
127219	A1/5	BE 1164	13
127220	A1/3	BE 1112	11
127221	C1/30	DO 1251	171
127222	C1/30	DO 1255	171
127223	C1/30	DO 1259	171
127224	C1/34	DO 1291	175
127225	C1/34	DO 1295	175
127226	C1/34	DO 1299	175
127227	A2/13	PST 230	107
127228	C1/14	DO 1103	155
127229	C1/14	DO 1107	155
127230	C1/3	DO 1011	145
127231	C1/3	DO 1015	145
127232	C1/15	DO 1111	156
127233	C1/15	DO 1119	156
127234	C1/15	DO 1123	156
127235	C1/21	DO 1167	162
127236	C1/21	DO 1171	162
127237	C1/39	DO 1359	180
127238	C1/39	DO 1363	180
127239	C1/38	DO 1351	179
127240	C1/25	DO 1199	166
127243	A2/9	BF 3131	99
127244	A2/9	BF 3135	99
127245	A2/9	BF 3139	99
127248	A2/20	CDT 220	115
127249	C1/28	DO 1227	169
127250	C5/35	DO 5731	288
127251	C5/1	DO 5427	265
127252	C1/26	DO 1215	167
127253	C1/29	DO 1247	170
127255	A2/12	STR 111 OS	105
127256	A2/12	STR 151 OS	105
127257	A2/17	AMC 6120	110
127258	C8/1	DO 8716	305
127259	A2/17	AMC 6130	110
127260	C4/5	DO 4352	262
127261	C4/7	DO 4376	264
127262	C4/7	DO 4380	264
127263	C4/7	DO 4384	264
127264	C5/11	DO 5503	271
127266	C6/2	DO 6520	290
127267	A2/4	BF 3007	93
127268	C2/6	DO 2240	185
127269	C5/33	DO 5715	286
127270	A2/1	BF 1060	87
127271	A2/4	BF 3019	93
127272	A2/4	BF 3003	93
127273	A2/4	BF 3023	93
127274	A2/4	BF 3031	93
127275	A2/20	CDT 214	115
127276	A2/20	CDT 208	115
127277	A2/20	CDT 212	115
127278	A2/20	CDT 232	115
127279	A2/20	CDT 250	115
127280	A2/20	CDT 202	115
127281	A2/20	CDT 203	115
127282	A2/20	CDT 245	115
127283	A2/20	CDT 209	115
127284	A2/20	CDT 207	115
127285	A2/20	CDT 206	115
127286	A2/20	CDT 235	115
127287	A2/20	CDT 240	115
127288	A2/20	CDT 430	115

Code stock	Item	Référence	Page
127289	C2/62	DO 3864	247
127290	A1/18	BE 1551	37
127292	A2/11	BF 3155	103
127293	A1/32	BE 2412	65
127295	A1/6	BE 1200	15
127296	A2/5	BF 3039	95
127297	E6/1	ACC 4408	372
127298	E6/1	ACC 4404	372
127300	E6/1	ACC 4416	372
127302	E6/1	ACC 4412	372
127303	C1/29	DO 1243	170
127304	E6/3	ACC 4436	372
127305	E6/3	ACC 4452	372
127306	E6/3	ACC 4440	372
127308	E6/3	ACC 4444	372
127309	C2/55	DO 3704	241
127310	E6/3	ACC 4448	372
127311	C1/4	DO 1023	146
127312	E6/2	ACC 4420	372
127313	E6/2	ACC 4428	372
127314	E6/2	ACC 4424	372
127316	E6/2	ACC 4432	372
127317	A1/6	BE 1168	15
127318	E6/4	ACC 4456	372
127319	E6/4	ACC 4464	372
127320	E6/4	ACC 4460	372
127321	E6/4	ACC 4468	372
127323	A2/2	BF 1092	90
127324	C4/6	DO 4368	263
127325	C4/2	DO 4320	259
127326	C5/1	DO 5403	265
127327	A1/34	BE 2448	68
127328	C4/2	DO 4328	259
127329	C4/5	DO 4356	262
127330	C4/1	DO 4304	258
127331	C4/1	DO 4312	258
127332	C4/1	DO 4316	258
127333	C5/25	DO 5647	279
127334	C5/32	DO 5699	285
127335	A2/7	BF 3091	97
127336	A1/18	BE 1563	37
127337	A1/31	BE 2351	62
127339	C9/28	DO 9903	317
127340	A2/6	BF 3083	96
127341	A2/20	CDT 205	115
127342	A2/20	CDT 210	115
127343	A2/20	CDT 225	115
127344	A2/20	CDT 246	115
127345	A1/36	BE 3344	73
127346	A1/36	BE 3348	73
127348	A2/12	STR 111 PH	105
127349	A2/12	STR 151 PH	105
127351	A2/18	AMC 6140	111
127353	A1/6	BE 1196	15
127354	A1/6	BE 1192	



INDEX - code stock / INDEX - code stock

Code stock	Item	Référence	Page
127375	A1/28	BE 2116	58
127376	A1/28	BE 2156	58
127377	C1/16	DO 1131	157
127378	A2/16	AMC 6090	109
127379	A1/26	BE 2068	55
127380	A1/31	BE 2359	62
127381	A1/31	BE 2363	62
127383	A2/18	AMC 6150	111
127384	A1/41	BE 4112	78
127385	A2/8	BF 3107	98
127386	A2/8	BF 3111	98
127387	A2/8	BF 3115	98
127388	A1/11	BE 1347	23
127389	A1/11	BE 1355	23
127390	A1/20	BE 1616	41
127391	A1/20	BE 1628	41
127392	A1/17	BE 1491	34
127393	A1/17	BE 1503	34
127394	A1/17	BE 1515	34
127395	A1/17	BE 1495	34
127396	A1/17	BE 1507	34
127397	A1/17	BE 1499	34
127398	A1/17	BE 1511	34
127399	A1/10 A1/16	BE 1339	20 32
127401	A1/10	BE 1343	20
127402	A1/16	BE 1463	32
127403	A1/16	BE 1475	32
127404	A1/16	BE 1487	32
127405	A1/16	BE 1467	32
127406	A1/16	BE 1479	32
127407	A1/16	BE 1471	32
127408	A1/16	BE 1483	32
127409	A1/7	BE 1212	16
127410	A1/24	BE 1743	51
127411	A1/24	BE 1755	51
127412	A1/24	BE 1735	51
127413	A1/24	BE 1747	51
127414	A1/39	BE 4007	76
127415	A1/39	BE 4015	76
127416	A1/39	BE 4003	76
127417	A1/39	BE 4011	76
127418	A1/36	BE 3100	73
127419	A1/37	BE 3354	74
127420	A1/38	BE 3378	75
127421	A1/36	BE 3170	73
127422	A1/37	BE 3366	74
127423	A1/38	BE 3390	75
127424	A1/37	BE 3358	74
127425	A1/38	BE 3382	75
127426	A1/36	BE 3220	73
127427	A1/37	BE 3370	74
127428	A1/38	BE 3394	75
127429	A1/36	BE 3240	73
127430	A1/37	BE 3362	74
127431	A1/38	BE 3386	75
127432	A1/36	BE 3320	73
127433	A1/37	BE 3374	74
127434	A1/38	BE 3398	75
127435	A1/36	BE 3340	73
127436	A1/19	BE 1007	38
127437	A1/19	BE 1008	38
127438	A1/19	BE 1009	38
127439	A1/19	BE 1010	39
127440	A1/19	BE 1011	39
127441	A2/20	CDT 460	115
127442	A2/19	AMC 6180	113
127443	A1/1	BE 1023	8
127444	C2/53	DO 3664	239
127446	A1/22	BE 1719	46
127447	A1/24	BE 1739	51
127448	A1/24	BE 1751	51
127449	A1/1	BE 1003	8
127450	A1/14	BE 1423	28

Code stock	Item	Référence	Page
127451	A1/25	BE 1759	53
127452	A1/5	BE 1152	13
127453	A1/5	BE 1160	13
127454	A1/6	BE 1172	15
127455	A1/6	BE 1184	15
127456	A1/5	BE 1156	13
127457	A1/4	BE 1136	12
127458	A1/11	BE 1351	23
127459	A1/1	BE 1027	8
127460	A1/1	BE 1031	8
127461	A1/1	BE 1035	9
127462	A1/1	BE 1039	9
127463	A1/6	BE 1176	15
127464	A1/6	BE 1188	15
127465	A1/14	BE 1431	29
127466	A1/20	BE 1624	41
127467	A1/11	BE 1359	23
127468	A1/13	BE 1419	26
127469	A1/6	BE 1180	15
127470	A1/5	BE 1148	13
127471	A1/26	BE 2076	55
127472	A1/26	BE 2080	55
127473	A1/28	BE 2152	58
127474	A1/44	BE 4316	82
127475	A1/44	BE 4308	82
127476	A1/44	BE 4304	82
127477	A1/44	BE 4312	82
127478	A1/44	BE 4320	82
127479	A1/44	BE 4324	82
127480	A1/36	BE 3166	73
127481	A1/20	BE 1604	40
127482	A1/20	BE 1608	40
127483	A1/20	BE 1620	41
127484	A1/25	BE 1763	53
127485	A1/20	BE 1612	40
127486	A2/7	BF 3103	97
127487	A2/7	BF 3099	97
127488	A2/10	ACC 5408	101
127489	A1/46	ACC 5300	85
127501	C2/53	DO 3668	239
127502	C2/53	DO 3672	239
127503	C1/12	DO 1091	153
127504	C1/12	DO 1083	153
127505	C4/1	DO 4308	258
127506	E1/1	ACC 1120	336
127507	A1/3	BE 1116	11
127508	C5/26	DO 5655	280
127509	C4/5	DO 4360	262
127510	C4/6	DO 4364	263
127511	C4/6	DO 4372	263
127512	C2/36	DO 3164	219
127601	A1/33	BE 2420	66
127602	A1/32	BE 2404	65
127603	A1/33	BE 2424	66
127604	A1/32	BE 2408	65
127605	A1/33	BE 2428	66
127606	A1/33	BE 2432	66
127607	A1/34	BE 2444	68
127608	A1/32	BE 2416	65
127609	A1/33	BE 2436	66
127610	A1/34	BE 2452	68
127611	A1/45	BE 4328	84
127612	A1/43	BE 4207	80
127613	A1/35	BE 2464	70
127614	A1/35	BE 2456	70
127615	A1/35	BE 2460	70
127616	A1/35	BE 2468	71
127617	A1/35	BE 2472	71
127618	A1/45	BE 4332	84
127619	A1/45	BE 4340	84
127620	A1/45	BE 4344	84
127621	A1/45	BE 4336	84
127622	A1/43	BE 4203	80
127623	A1/43	BE 4211	80

Code stock	Item	Référence	Page
127624	A1/43	BE 4215	80
127625	A1/43	BE 4219	80
130965	F4/1	FL 73071	389
130966	F4/1	FL 73081	389
131067	F4/1	FL 12071	389
131069	F4/1	FL 12081	389
131231	F2/6	KIT ORION B230	384
131233	F2/6	KIT HYDRA B230	384
131520	C7/16	DO 7735	304
131565	C7/16	DO 7731	304
131620	C1/20	DO 1159	161
131621	C1/27	DO 1223	168
131622	C1/20	DO 1163	161
131625	C1/4	DO 1019	146
131627	A2/13	PST 210	107
131628	A2/13	PST 220	107
131633	A2/12	STR 192	105
131643	A2/1	BF 1020	86
131645	A2/4	BF 3015	93
131660	A2/1	BF 1028	86
140000	C2/11	DO 2404	193
140005	C2/11	DO 2408	193
140006	C2/29	DO 3076	215
140010	C2/11	DO 2412	193
140011	C2/11	DO 2416	193
140012	C2/11	DO 2448	193
140017	D1/8	CO 1284	326
140018	D1/6	CO 1224	324
140019	D1/7	CO 1268	325
140020	C2/11	DO 2420	193
140021	D1/2	CO 1068	321
140022	C2/23 C3/2	DO 2924	209 249
140024	C2/20 C2/23	DO 2796	205 209
140026	D1/2	CO 1080	321
140027	D1/8	CO 1296	326
140028	D1/3	CO 1136	322
140029	C2/11	DO 2428	193
140030	C2/11	DO 2424	193
140031	C2/11	DO 2432	193
140032	D1/3	CO 1148	322
140033	D1/3	CO 1140	322
140034	D1/3	CO 1144	322
140035	C2/11	DO 2436	193
140037	D1/6	CO 1228	324
140038	D1/7	CO 1272	325
140039	D1/6	CO 1220	324
140040	C2/11	DO 2440	193
140041	C2/11	DO 2444	193
140043	C2/9 C2/14 C2/19	DO 2384	190 198 204
140044	C2/2 C2/14	DO 2192	183 198
140046	C2/2 C2/14	DO 2188	183 198
140047	C2/22	DO 2904	207
140048	C2/21	DO 2840	206
140049	C2/47	DO 3504	232
140050	C2/2 C2/14	DO 2168	183 198
140051	C2/2 C2/14	DO 2172	183 198
140053	C2/2 C2/14	DO 2180	183 198
140054	C2/2 C2/14	DO 2184	183 198
140055	C2/44	DO 3352	227
140056	C2/44	DO 3364	227
140057	C2/44	DO 3356	227
140060	C2/44	DO 3360	227
140061	C2/21	DO 2844	206
140062	C2/21	DO 2848	206
140063	C2/22	DO 2888	207
140064	C2/22	DO 2892	207
140065	C2/44	DO 3372	227
140066	C2/44	DO 3384	227

Code stock	Item	Référence	Page
140068	C2/43	DO 3340	226
140069	C2/43	DO 3344	226
140070	C2/44	DO 3376	227
140071	C2/44	DO 3380	227
140074	C2/21	DO 2816	206
140077	C2/43	DO 3348	226
140080	C2/47	DO 3500	232
140088	E2/1	ACC 2303	348
140089	C2/44	DO 3368	227
140090	C2/47	DO 3508	232
140091	C2/47	DO 3512	232
140092	C2/47	DO 3516	232
140093	C2/47	DO 3520	232
140094	C2/47	DO 3524	232
140095	C2/49	DO 3540	235
140096	C2/49	DO 3548	235
140097	C2/10	DO 2392	191
140098	C2/21	DO 2832	206
140100	C2/49	DO 3544	235
140101	C2/21	DO 2820	206
140102	C2/21	DO 2824	206
140104	C2/49	DO 3572	235
140105	C2/49	DO 3556	235
140106	C2/11	DO 2452	193
140107	C2/11	DO 2456	193
140109	C2/11	DO 2460	193
140110	C2/49	DO 3560	235
140111	C2/49	DO 3568	235
140112	C2/49	DO 3564	235
140113	C2/11	DO 2464	193
140114	C2/11	DO 2468	193
140115	C2/49	DO 3576	235
140120	C2/49	DO 3596	235
140121	C2/36 C2/49	DO 3168	219 235
140122	C2/50	DO 3624	236
140123	C2/50	DO 3620	236
140124	C2/50	DO 3608	236
140125	C2/49	DO 3600	235
140126	C2/50	DO 3604	236
140127	C2/50	DO 3612	236
140128	C2/50	DO 3616	236
140129	C2/41 C2/47 C2/51	DO 3312	224 232 237
140130	C2/49	DO 3584	235
140131	C2/49	DO 3592	235
140132	C2/41 C2/51	DO 3308	224 237
140133	C2/11	DO 2476	193
140134	C2/11	DO 2472	193
140135	C2/49	DO 3588	235
140136	C2/36 C2/49	DO 3172	219 235
140139	D1/6	CO 1212	324
140140	C2/41 C2/47 C2/51	DO 3300	224 232 237
140141	D1/6	CO 1216	324
140142	E1/3	ACC 1172	338
140143	E1/3	ACC 1176	338
140144	D1/8	CO 1292	326
140145	C2/41 C2/51	DO 3304	224 237
140146	C2/41 C2/51		

Code stock	Item	Référence	Page
140161	D1/3	CO 1160	322
140162	D1/1	CO 1028	320
140163	C2/17	DO 2760	202
140164	C2/9 C2/14 C2/19	DO 2388	190 198 204
140166	C2/16	DO 2652	201
140167	C2/35 C2/45	DO 3148	219 229
140168	C2/45	DO 3432	229
140169	C2/45	DO 3420	229
140171	C2/16	DO 2660	201
140172	C2/50	DO 3628	236
140173	C2/18	DO 2684	203
140174	D1/10	CO 1352	327
140175	C2/16	DO 2604	201
140176	C2/16	DO 2600	201
140177	C2/17	DO 2740	202
140178	C2/17	DO 2736	202
140180	C2/16	DO 2620	201
140181	C2/17	DO 2756	202
140182	C2/17	DO 2752	202
140183	C2/16 C3/2	DO 2640	201 249
140184	C2/2 C2/9 C2/14 C2/19	DO 2176	183 190 198 204
140185	C2/16	DO 2632	201
140186	C2/16	DO 2628	201
140187	C2/16 C3/2	DO 2664	201 249
140188	C2/2 C2/9 C2/14 C2/19	DO 2164	183 190 198 204
140189	C2/17	DO 2732	202
140190	C2/16 C3/2	DO 2644	201 249
140191	C2/17	DO 2728	202
140192	C2/16	DO 2656	201
140193	C2/33	DO 3100	217
140194	C2/33	DO 3112	217
140197	C2/18	DO 2716	203
140198	C2/18	DO 2724	203
140200	C2/9 C2/19	DO 2372	190 204
140201	C2/18	DO 2720	203
140203	C2/3 C2/18	DO 2216	184 203
140204	C2/18	DO 2708	203
140206	C2/18	DO 2704	203
140209	C2/18	DO 2692	203
140210	C2/9 C2/19	DO 2364	190 204
140211	C2/18	DO 2700	203
140213	C2/18	DO 2696	203
140215	C2/33	DO 3104	217
140217	C2/33	DO 3116	217
140218	E4/1	ACC 4327	370
140219	C2/17	DO 2744	202
140222	C2/2 C2/12	DO 2152	183 195
140223	C2/2 C2/12	DO 2156	183 195
140224	C2/2 C2/12	DO 2160	183 195
140225	C2/8 C2/12	DO 2320	189 195
140226	C2/12	DO 2504	195
140227	C2/12	DO 2508	195
140228	C2/12	DO 2540	195
140229	C2/12	DO 2544	195
140230	C2/12	DO 2536	195
140231	C2/15 C2/20	DO 2576	199 205
140232	C2/20	DO 2784	205
140233	C2/20	DO 2788	205
140234	C2/20	DO 2792	205
140235	C2/15 C2/20	DO 2580	199 205
140241	D1/7	CO 1236	325
140242	D1/3	CO 1152	322

Code stock	Item	Référence	Page
140243	D1/2	CO 1100	321
140247	C2/33	DO 3108	217
140249	C2/18	DO 2712	203
140250	D1/6	CO 1208	324
140251	C2/59	DO 3844	245
140252	C2/32	DO 3088	217
140253	C2/32	DO 3092	217
140254	C2/22	DO 2896	207
140255	C2/35	DO 3132	219
140256	C2/35	DO 3136	219
140257	C2/35	DO 3128	219
140258	C2/35	DO 3144	219
140259	C2/35 C2/45	DO 3152	219 229
140260	C2/35 C2/45	DO 3156	219 229
140261	C2/40 C2/42	DO 3248	223 225
140262	C2/40 C2/42	DO 3252	223 225
140263	C2/42	DO 3328	225
140264	C2/42	DO 3332	225
140265	C2/42	DO 3336	225
140266	C2/42	DO 3324	225
140267	C2/40 C2/42	DO 3244	223 225
140268	E8/1	MTV 500 E	377
140269	E8/1	MTR 500 E	377
140270	E8/1	MTM 500 M	377
140271	E8/1	MTM 500 E	377
140272	E8/1	MTV 500 M	377
140273	E8/1	MTK 500 M	377
140274	E8/1	MTK 500 E	377
140275	D1/2	CO 1108	321
140276	D1/2	CO 1112	321
140277	D1/2	CO 1116	321
140279	C2/18	DO 2688	203
140282	E1/3	ACC 1180	338
140283	E8/1	MTT 500 E	377
140284	E8/1	MTVT 500 E	377
140285	E8/1	MTT 500 M	377
140288	C2/12	DO 2500	195
140289	C2/9 C2/19	DO 2376	190 204
140290	C2/9 C2/19	DO 2380	190 204
140291	C2/2 C2/14	DO 2196	183 198
140292	C2/2 C2/14	DO 2200	183 198
140293	C2/17	DO 2748	202
140294	C2/17	DO 2764	202
140295	C2/17	DO 2768	202
140296	C2/15 C2/20	DO 2584	199 205
140297	C2/15 C2/20	DO 2588	199 205
140298	C2/15	DO 2592	199
140299	C2/15	DO 2596	199
140300	C2/7	DO 2244	187
140301	C2/7	DO 2248	187
140302	C2/7	DO 2252	187
140303	C2/7	DO 2256	187
140304	C2/7	DO 2260	187
140305	C2/7	DO 2264	187
140306	C2/7	DO 2268	187
140307	C2/7	DO 2272	187
140308	C2/7	DO 2276	187
140309	D1/2	CO 1036	321
140310	C2/16	DO 2612	201
140311	C2/16	DO 2616	201
140312	C2/16	DO 2624	201
140315	C2/16 C3/2	DO 2672	201 249
140316	C2/12	DO 2480	195
140317	C2/12	DO 2484	195
140318	C2/12	DO 2488	195
140319	C2/12	DO 2492	195
140320	C2/12	DO 2496	195
140321	C2/12	DO 2512	195

Code stock	Item	Référence	Page
140322	C2/12	DO 2516	195
140323	C2/12	DO 2520	195
140324	C2/12	DO 2524	195
140325	C2/2 C2/12	DO 2140	183 195
140326	C2/2 C2/12	DO 2144	183 195
140327	C2/2 C2/12	DO 2148	183 195
140328	C2/12	DO 2548	195
140329	C2/12	DO 2552	195
140330	C2/12	DO 2556	195
140331	C2/12	DO 2528	195
140332	C2/12	DO 2532	195
140336	C2/8	DO 2280	189
140337	C2/8	DO 2284	189
140338	C2/8	DO 2288	189
140339	C2/8	DO 2292	189
140340	C2/8	DO 2296	189
140341	C2/8	DO 2300	189
140342	C2/8	DO 2304	189
140343	C2/8	DO 2308	189
140344	C2/8	DO 2312	189
140345	C2/8 C2/12	DO 2316	189 195
140346	C2/8	DO 2324	189
140347	C2/8	DO 2328	189
140348	C2/8	DO 2332	189
140349	C2/8	DO 2336	189
140350	C2/8	DO 2340	189
140351	C2/8	DO 2344	189
140352	C2/8	DO 2348	189
140353	C2/8	DO 2352	189
140354	C2/8	DO 2356	189
140364	E8/1	MTR 500 M	377
140365	C2/34	DO 3120	218
140366	C2/34	DO 3124	218
140368	C2/50	DO 3636	236
140369	C2/2	DO 2108	183
140370	C2/2	DO 2112	183
140371	C2/2	DO 2116	183
140372	C2/2	DO 2120	183
140373	C2/2	DO 2124	183
140374	C2/2	DO 2128	183
140375	C2/2	DO 2136	183
140376	C2/20 C2/23	DO 2800	205 209
140377	C2/21	DO 2828	206
140378	C2/21	DO 2836	206
140379	C2/23	DO 2916	209
140380	C2/23	DO 2920	209
140381	C2/23 C3/2	DO 2928	209 249
140382	C2/23 C3/2	DO 2932	209 249
140383	C2/23 C3/2	DO 2936	209 249
140384	C2/22	DO 2860	207
140385	C2/22	DO 2864	207
140386	C2/22	DO 2868	207
140387	C2/52	DO 3648	238
140388	C2/52	DO 3652	238
140389	C2/49	DO 3552	235
140390	C2/40	DO 3220	223
140391	C2/40	DO 3224	223
140392	C2/40	DO 3228	223
140393	C2/40	DO 3232	223
140394	C2/40	DO 3236	223
140395	C2/40	DO 3240	223
140396	C2/40	DO 3256	223
140397	C2/40	DO 3264	223
140398	C2/40	DO 3268	223
140399	C2/40	DO 3272	223
140400	C2/40	DO 3276	223
140401	C2/40	DO 3280	223
140402	C2/40	DO 3284	223
140403	C2/40	DO 3288	223
140404	C2/40	DO 3292	223

Code stock	Item	Référence	Page
140405	C2/40	DO 3296	223
140406	C2/45	DO 3396	229
140407	C2/45	DO 3400	229
140408	C2/45	DO 3404	229
140409	C2/45	DO 3408	229
140410	C2/45	DO 3412	229
140411	C2/45	DO 3416	229
140412	C2/45	DO 3424	229
140413	C2/45	DO 3428	229
140414	C2/45	DO 3444	229
140415	C2/45	DO 3448	229
140416	C2/45	DO 3452	229
140417	C2/45	DO 3456	229
140418	C2/45	DO 3460	229
140419	C2/45	DO 3464	229
140420	C2/45	DO 3468	229
140421	C2/45	DO 3472	229
140425	C2/39	DO 3184	221
140426	C2/39	DO 3188	221
140427	C2/39	DO 3192	221
140428	C2/39	DO 3196	221
140429	C2/39	DO 3200	221
140430	C2/39	DO 3204	221
140431	C2/39	DO 3208	221
140432	C2/39	DO 3212	221
140433	C2/39	DO 3216	221
140434	E8/1	CHR 3W	377
140435	A1/27	BE 2092	57
140436	A1/27	BE 2104	57
140437	A1/18	BE 1571	37
140438	A1/18	BE 1535	36
140439	A1/18	BE 1559	37
140440	A1/27	BE 2084	57
140441	A1/27	BE 2096	57
140442	A1/27	BE 2088	57
140443	A1/27	BE 2100	57
140444	A1/26	BE 2008	55
140445	A1/26	BE 2048	55
140446	A1/26	BE 2016	55
140447	A1/26	BE 2052	55
140448	A1/26	BE 2020	55
140450	A1/26	BE 2012	55
140451	A1/26	BE 2044	55
140452	A1/26	BE 2024	55
140453	A1/26	BE 2060	55
140455	A1/22	BE 1723	46
140456	A1/10	BE 1331	20
140457	A1/10	BE 1335	20
140458	A1/2	BE 1104	10
140459	A1/2	BE 1108	10
140460	A1/12	BE 1363	25
140462	A1/12	BE 1371	25
140463	A1/12	BE 1379	25
140465	A1/12	BE 1387	25
140466	A1/12	BE 1391	25
140469	A1/22	BE 1707	45
140472	A1/22	BE 1703	45
140476	A1/22	BE 1715	46
140479	E1/2	ACC 1144	337
140480	E1/2	ACC 1148	337
140481	E1/2	ACC 1152	337
140482	E1/2	ACC 1156	337
140483	E1/2	ACC 1160	337
140484	E1/2	ACC 1164	3



INDEX - code stock / INDEX - code stock

Code stock	Item	Référence	Page
140495	D2/4	CO 2671	331
140497	D2/4	CO 2675	331
140498	D2/4	CO 2679	331
140499	D2/4	CO 2683	331
140500	C2/55	DO 3684	241
140501	C2/55	DO 3712	241
140502	C2/55	DO 3700	241
140503	D2/4	CO 2687	331
140504	D2/4	CO 2691	331
140505	C2/55	DO 3688	241
140507	C2/54	DO 3680	239
140508	C2/54	DO 3676	239
140514	C2/55	DO 3692	241
140517	C2/55	DO 3716	241
140518	D2/4	CO 2695	331
140519	D2/5	CO 2707	332
140521	D2/5	CO 2711	332
140522	D2/5	CO 2715	332
140523	D2/5	CO 2723	332
140524	D2/5	CO 2727	332
140527	C2/57	DO 3780	243
140529	C2/57	DO 3744	243
140530	C2/56	DO 3720	241
140532	C2/57	DO 3736	243
140533	C2/57	DO 3764	243
140534	C2/57	DO 3792	243
140535	C2/57	DO 3784	243
140537	C2/57	DO 3788	243
140540	C3/12	DO 3949	255
140541	C3/12	DO 3953	255
140542	C3/13	DO 3955	256
140543	C3/13	DO 3957	256
140544	C3/13	DO 3959	256
140545	C3/12	DO 3951	255
140546	C3/13	DO 3961	256
140547	C2/57	DO 3732	243
140548	C2/57	DO 3728	243
140549	C2/57	DO 3724	243
140550	C2/57	DO 3740	243
140551	C2/57	DO 3748	243
140552	C2/57	DO 3760	243
140553	C2/57	DO 3756	243
140554	C2/57	DO 3752	243
140555	C2/57	DO 3768	243
140558	C2/57	DO 3772	243
140559	C2/57	DO 3776	243
140560	C3/7	DO 3937	252
140561	C3/8	DO 3939	253
140562	C3/8	DO 3941	253
140563	D2/5	CO 2731	332
140564	D2/2	CO 2619	329
140569	C2/40	DO 3260	223
140571	C2/52	DO 3656	238
140572	C2/52	DO 3660	238
140573	C2/45	DO 3440	229
140574	C2/45	DO 3436	229
140579	C2/2	DO 2132	183
140581	C2/35	DO 3140	219
140584	C2/16	DO 2680	201
140586	D2/2	CO 2647	329
140587	D1/8	CO 1300	326
140588	D1/8	CO 1304	326
140591	C2/3 C2/16	DO 2224	184 201
140592	D2/4	CO 2703	331
140594	E8/1	MVR 500 E	377
140595	C2/16 C3/2	DO 2668	201 249
140596	E8/1	R12M	377
140603	E8/1	D 500 V	377
140604	A1/28	BE 2148	58
140606	D1/6	CO 1200	324
140607	D1/6	CO 1204	324
140608	C2/16 C2/41	DO 2676	201 192

Code stock	Item	Référence	Page
140609	C2/3 C2/16	DO 2220	184 201
140610	A1/28	BE 2120	58
140611	A1/28	BE 2124	58
140612	A1/28	BE 2128	58
140613	A1/28	BE 2140	58
140614	A1/28	BE 2144	58
140615	D1/2	CO 1084	321
140616	D1/2	CO 1088	321
140617	C2/50	DO 3632	236
140619	C2/30	DO 3080	215
140620	A1/27	BE 2108	57
140621	D1/1	CO 1016	320
140622	C2/36	DO 3160	219
140623	D1/6	CO 1232	324
140624	D2/2	CO 2643	329
140625	C2/31	DO 3084	216
140629	D1/3	CO 1156	322
140630	E3/1	ACC 3020	362
140631	E3/4	ACC 3092	364
140633	E3/3	ACC 3076	363
140634	A1/28	BE 2132	58
140636	D2/4	CO 2699	331
140637	D1/2	CO 1120	321
140638	D1/2	CO 1124	321
140639	D1/2	CO 1128	321
140640	D1/2	CO 1132	321
140641	A1/26	BE 2028	55
140642	A1/26	BE 2056	55
140643	C2/32	DO 3096	217
140645	D1/5	CO 1196	323
140646	C2/61	DO 3856	246
140647	C2/61	DO 3852	246
140648	D1/9	CO 1320	327
140649	D1/5	CO 1192	323
140650	D1/2	CO 1076	321
140653	D1/8	CO 1288	326
140655	C2/60	DO 3848	245
140657	E2/13	ACC 2627	360
140658	E2/13	ACC 2623	360
140659	C2/3	DO 2204	184
140662	C2/50	DO 3640	236
140663	C2/50	DO 3644	236
140664	C2/3	DO 2212	184
140665	D2/5	CO 2719	332
140666	C2/16	DO 2608	201
140667	C2/3	DO 2208	184
140668	E4/1	ACC 4307	370
140670	E4/1	ACC 4311	370
140672	E4/1	ACC 4303	370
140674	E4/1	ACC 4323	370
140675	D1/2	CO 1092	321
140677	D1/2	CO 1096	321
140678	D2/3	CO 2651	330
140679	D2/3	CO 2659	330
140680	D2/3	CO 2663	330
140681	D1/4	CO 1164	323
140682	D1/4	CO 1168	323
140683	D1/4	CO 1172	323
140684	D1/4	CO 1176	323
140685	D1/5	CO 1180	323
140686	D1/5	CO 1184	323
140687	D1/5	CO 1188	323
140688	D2/3	CO 2655	330
140689	D2/6	CO 2735	333
141000	C7/2	DO 7607	293
141001	C7/2	DO 7611	293
141002	C7/12	DO 7707	301
141005	C7/4	DO 7627	295
141010	C7/4	DO 7631	295
141015	C7/3	DO 7619	294
141016	C7/2	DO 7615	293
141020	C7/3	DO 7623	294
141025	C7/5	DO 7643	296

Code stock	Item	Référence	Page
141026	C7/5	DO 7647	296
141030	C7/7	DO 7655	297
141035	C7/7	DO 7659	297
141040	C7/7	DO 7663	297
141045	C7/7	DO 7667	297
141050	C7/7	DO 7671	297
141055	C7/6	DO 7651	296
141060	C5/17	DO 5543	274
141061	C5/17	DO 5555	274
141065	C5/21	DO 5599	276
141066	C5/21	DO 5619	276
141070	C5/21	DO 5603	276
141075	C5/21	DO 5607	276
141080	C5/21	DO 5615	276
141085	C5/20	DO 5591	275
141091	C7/11	DO 7703	300
141092	C7/13	DO 7711	302
141099	E2/5	ACC 2335	351
141100	C5/18	DO 5571	274
141103	C5/16	DO 5531	273
141104	E2/5	ACC 2331	351
141105	C5/21	DO 5611	276
141106	C5/16	DO 5527	273
141107	C5/16	DO 5535	273
141108	C5/16	DO 5539	273
141109	C5/17	DO 5547	274
141110	C2/19 C2/51	DO 2780	204 237
141111	C5/17	DO 5559	274
141112	E2/5	ACC 2339	351
141113	E2/5	ACC 2347	351
141114	E2/5	ACC 2343	351
141115	E2/11	ACC 2587	358
141116	C2/19 C2/41	DO 2776	204 224
141117	C2/46 C2/51	DO 3480	231 237
141118	C2/9 C2/13	DO 2360	190 197
141120	E2/5	ACC 2351	351
141121	E2/14	ACC 2683	361
141122	E2/14	ACC 2687	361
141123	E2/14	ACC 2679	361
141124	E2/14	ACC 2667	361
141125	C5/18	DO 5575	274
141126	C5/3	DO 5439	266
141127	C5/12	DO 5507	271
141128	E2/14	ACC 2659	361
141129	E2/3	ACC 2315	349
141130	E1/6	ACC 1200	341
141131	E1/6	ACC 1208	341
141132	E1/6	ACC 1212	341
141133	E2/8 E2/13	ACC 2547	355 360
141134	E2/7	ACC 2499	354
141135	E2/7	ACC 2503	354
141136	E2/7	ACC 2519	354
141137	E2/13	ACC 2635	360
141138	E2/13	ACC 2631	360
141139	E2/13	ACC 2643	360
141140	E2/13	ACC 2639	360
141141	E2/13	ACC 2647	360
141142	E2/6	ACC 2487	353
141143	E2/6	ACC 2491	353
141144	E1/11	ACC 1276	346
141145	E1/11	ACC 1280	346
141146	E1/11	ACC 1288	346
141147	E1/11	ACC 1292	346
141148	E1/11 E2/10	ACC 1248	346 357
141149	E1/11	ACC 1252	346
141150	E1/11	ACC 1268	346
141151	E1/11	ACC 1272	346
141152	E2/6	ACC 2407	353
141153	E2/6	ACC 2411	353
141154	E2/6	ACC 2415	353
141155	E2/6	ACC 2419	353

Code stock	Item	Référence	Page
141156	E2/6	ACC 2423	353
141157	E2/6	ACC 2387	353
141158	E2/6	ACC 2391	353
141159	E2/6	ACC 2427	353
141160	E2/6	ACC 2431	353
141162	E2/5	ACC 2359	351
141163	E2/5	ACC 2363	351
141164	C5/18	DO 5579	274
141169	E1/8	ACC 1224	343
142300	E3/1	ACC 3004	362
142301	E3/1	ACC 3012	362
142302	E3/2	ACC 3060	363
142303	E3/2	ACC 3064	363
142304	E3/2	ACC 3068	363
142305	E3/1	ACC 3008	362
142306	E3/1	ACC 3032	362
142307	E3/4	ACC 3104	364
142308	E3/4	ACC 3100	364
142309	E3/4	ACC 3096	364
142310	E3/1	ACC 3016	362
142311	E3/1	ACC 3024	362
142312	E3/1	ACC 3028	362
142314	E3/2	ACC 3048	363
142315	E3/5	ACC 3124	365
142316	E3/2	ACC 3040	363
142317	E3/2	ACC 3036	363
142318	E3/2	ACC 3044	363
142319	E3/2	ACC 3072	363
142320	E3/4	ACC 3080	364
142321	E3/8	ACC 3188	369
142322	E3/8	ACC 3196	369
142323	E3/8	ACC 3200	369
142324	E3/2	ACC 3052	363
142325	E3/4	ACC 3084	364
142326	E3/4	ACC 3116	364
142327	E3/4	ACC 3112	364
142328	E3/4	ACC 3108	364
142329	E3/2	ACC 3056	363
142330	E3/4	ACC 3088	364
142331	E3/5	ACC 3132	365
142332	E3/5	ACC 3144	365
142333	E3/5	ACC 3148	365
142335	E3/5	ACC 3120	365
142336	E3/8	ACC 3192	369
142337	E3/8	ACC 3204	369
142338	E3/6	ACC 3152	366
142340	E3/6	ACC 3156	366
142342	E3/6	ACC 3160	366
142343	E3/6	ACC 3164	366
142344	E3/6	ACC 3168	366
142345	E3/6	ACC 3172	366
142346	E3/6	ACC 3176	366
142347	E3/5	ACC 3128	365
142348	E3/5	ACC 3140	365
142349	E3/5	ACC 3136	365
142500	C2/13	DO 2572	197
142501	E2/10	ACC 2579	357
142502	E1/4 E2/10		

Code stock	Item	Référence	Page
142520	E2/5	ACC 2379	351
142521	E2/12	ACC 2619	359
	C2/13		197
	C2/46		231
142525	E2/5	ACC 2383	351
142526	E1/5	ACC 1196	340
142527	E1/4	ACC 1188	339
142528	E1/7	ACC 1216	342
142529	E1/8	ACC 1220	343
142530	E2/6	ACC 2443	353
142535	E2/6	ACC 2447	353
142540	E2/6	ACC 2451	353
142545	E2/6	ACC 2455	353
142549	E2/6	ACC 2467	353
142550	E2/6	ACC 2471	353
142555	E2/6	ACC 2475	353
142560	E2/6	ACC 2459	353
142565	E2/6	ACC 2463	353
142570	C2/7	ACC 2691	187
142575	C2/7	ACC 2695	187
142580	C3/13	ACC 2699	256
142585	E2/4	ACC 2327	349
142586	E2/4	ACC 2323	349
142590	E2/14	ACC 2651	361
142591	E2/14	ACC 2655	361
142593	E2/14	ACC 2663	361
142597	E2/8	ACC 2531	355
142600	C2/21	DO 2804	206
142602	C2/10	DO 2400	191
142603	C2/10	DO 2396	191
142604	C2/22	DO 2908	207
142605	C2/21	DO 2808	206
142607	C2/22	DO 2912	207
142609	E2/5	ACC 2367	351
142610	C2/21	DO 2812	206
142613	E2/5	ACC 2371	351
142614	E2/5	ACC 2375	351
142615	E2/8	ACC 2527	355
142616	E2/11	ACC 2583	358
142617	C2/21	DO 2852	206
142618	C2/21	DO 2856	206
142620	E2/9	ACC 2559	356
142625	E2/9	ACC 2563	356
142630	E2/9	ACC 2551	356
142635	E2/9	ACC 2555	356
142636	C5/25	DO 5651	279
	C5/26		280
142637	E2/12	ACC 2611	359
	C2/13		197
	C2/46		231
	C2/13		197
142638	C2/13	ACC 2615	231
	C2/46		359
	E2/12		359
142639	E1/1	ACC 1112	336
142640	E1/1	ACC 1108	336
142641	E1/1	ACC 1104	336
142642	E2/8	ACC 2543	355
142643	C5/26	DO 5659	280
142644	E2/10	ACC 2567	357
142645	E2/10	ACC 2571	357
142646	A1/29	ACC 5200	60
142647	E1/1	ACC 1124	336
142648	E2/12	ACC 2591	359
142649	E2/12	ACC 2595	359
142650	C2/13	ACC 2599	197
	C2/46		231
142651	E2/12	ACC 2603	359
	C2/13		197
142652	E2/10	ACC 2575	357
142653	C4/2	DO 4324	259
142654	E5/2	ACC 4335	371
142655	B1/8	TE 1088	127
143500	C2/22	DO 2876	207
143501	C2/22	DO 2872	207
143502	C2/22	DO 2900	207
143505	C2/22	DO 2880	207

Code stock	Item	Référence	Page
143506	C2/22	DO 2884	207
143510	C2/48	DO 3536	233
143511	C2/24	DO 2940	209
143515	C2/48	DO 3532	233
143516	C2/48	DO 3528	233
143520	C2/24	DO 2944	209
143521	C2/24	DO 2948	209
143522	C2/24	DO 2952	209
143523	C2/24	DO 2956	209
143524	C2/24	DO 2960	209
144000	D1/2	CO 1044	321
144002	D1/1	CO 1004	320
144003	D1/1	CO 1008	320
144004	D1/1	CO 1012	320
144005	D1/2	CO 1048	321
144006	D1/1	CO 1020	320
144007	D1/1	CO 1024	320
144008	D1/7	CO 1248	325
144009	D1/7	CO 1256	325
144010	D1/2	CO 1052	321
144012	D1/7	CO 1240	325
144013	D2/1	CO 2603	328
144014	D1/7	CO 1260	325
144015	D1/2	CO 1060	321
144016	D1/7	CO 1252	325
144017	D2/1	CO 2607	328
144018	D2/1	CO 2611	328
144019	D2/1	CO 2615	328
144020	D1/2	CO 1064	321
144021	E1/1	ACC 1132	336
144023	D1/2	CO 1056	321
144024	D1/2	CO 1040	321
144025	D1/2	CO 1072	321
144026	D1/7	CO 1244	325
144027	D1/8	CO 1276	326
144028	D1/8	CO 1280	326
144060	D1/10	CO 1324	327
144061	D1/10	CO 1340	327
144062	D1/9	CO 1312	327
144063	D1/9	CO 1316	327
144064	D1/10	CO 1344	327
144065	D1/10	CO 1328	327
144066	D1/9	CO 1308	327
144067	D1/10	CO 1336	327
144068	D1/10	CO 1332	327
144403	C2/58	DO 3812	244
144404	C2/58	DO 3824	244
144412	C2/58	DO 3820	244
144414	C2/58	DO 3828	244
144416	C2/58	DO 3836	244
144417	C2/28	DO 3064	214
144418	C2/28	DO 3072	214
144420	C2/28	DO 3068	214
144421	C2/28	DO 3060	214
144422	C2/58	DO 3796	244
144423	C2/58	DO 3832	244
144424	C2/58	DO 3808	244
144425	C2/58	DO 3804	244
144426	C2/58	DO 3800	244
144427	C2/58	DO 3840	244
144431	E1/1	ACC 1128	336
144432	E2/8	ACC 2539	355
144433	E2/8	ACC 2535	355
144434	E1/1	ACC 1116	336
144435	E1/1	ACC 1136	336
144436	E1/1	ACC 1140	336
144439	C2/58	DO 3816	244
144600	E1/12	ACC 1296	347
144601	E1/9	ACC 1228	344
144602	E1/9	ACC 1236	344
144603	E1/9	ACC 1232	344
144604	E1/10	ACC 1240	345
144605	E1/10	ACC 1244	345
144606	E1/12	ACC 1304	347

Code stock	Item	Référence	Page
144610	E1/12	ACC 1300	347
144620	E1/12	ACC 1308	347
144630	E1/11	ACC 1256	346
144640	E1/11	ACC 1260	346
144650	E1/11	ACC 1264	346
144660	E1/11	ACC 1284	346
144800	C7/9	DO 7683	298
144801	C7/9	DO 7687	298
144805	C7/9	DO 7691	298
144810	C7/9	DO 7695	298
161000	F2/3	H 7307	383
161001	F2/5	ARIES B230	384
161014	F2/3	H 7307 DEP	383
161016	F2/3	H 7309 DEP	383
161028	F2/1	ARA B12	381
161058	F2/1	LYRA B12	381
161059	F2/5	HYDRA B230	384
161060	F2/1	ORION B12	381
161102	F2/3	H 7309	383
161115	C7/10	DO 7699	299
161116	F2/4	H 4400	383
161167	F3/2	BIANCA 230	388
161168	F3/1	BIANCA 12	387
161169	F3/1	TR B 50	387
161170	F3/1	TR B 200	387
161171	F3/1	TR B 300	387
161172	F3/1	BE 230	387
161172	F3/2	BE 230	388
161185	F2/1	ARA N12	381
161214	F2/5	ORION B230	384
161250	B1/19	TE 1220	136
161251	B2/2	TF 1319	139
161258	B1/7	TE 1068	126
161259	B1/7	TE 1072	126
161260	B1/17	TE 1180	135
161264	B1/18	TE 1200	135
161265	B1/18	TE 1204	135
161266	B1/18	TE 1208	135
161269	B1/11	TE 1116	129
161270	B1/11	TE 1112	129
161272	B1/13	TE 1144	131
161274	B1/7	TE 1076	126
161275	B1/17	TE 1176	135
161276	B2/3	TF 1323	140
161280	B2/1	TF 1315	139
161281	B1/1	TE 1004	122
161282	B1/19	TE 1228	136
161283	B1/1	TE 1008	122
161285	B1/17	TE 1188	135
161286	B1/17	TE 1192	135
161287	B1/17	TE 1196	135
161288	B1/19	TE 1224	136
161289	B2/5	TF 1343	141
161290	B2/5	TF 1347	141
161291	B2/5	TF 1351	141
161292	B2/5	TF 1355	141
161293	B2/5	TF 1359	141
161294	B2/3	TF 1327	140
161295	B2/4	TF 1371	141
161296	B2/3	TF 1335	140
161297	B2/3	TF 1339	140
161298	B2/4	TF 1363	141
161299	B1/3	TE 1028	123
161369	B1/19	TE 1232	136
161370	B2/1	TF 1311	139
161371	B2/1	TF 1307	139
161433	F2/2	Kit Iyra Elec B	382
161462	B1/9	TE 1092	127
161463	B1/9	TE 1096	127
161464	B1/2	TE 1016	123
161465	B1/4	TE 1032	124
161466	B1/14	TE 1152	132
161467	B1/14	TE 1156	132
161469	B1/13	TE 1136	131

Code stock	Item	Référence	Page
161470	B1/13	TE 1140	131
161471	B1/6	TE 1052	125
161472	B1/6	TE 1056	125
161473	B1/6	TE 1060	125
161474	B1/6	TE 1064	125
161475	B1/10	TE 1104	128
161476	B1/10	TE 1100	128
161477	B1/17	TE 1184	135
161478	B1/16	TE 1172	134
161479	B1/18	TE 1212	135
161481	B1/5	TE 1040	125
161482	B1/5	TE 1044	125
161483	B1/5	TE 1048	125
161484	B2/3	TF 1331	140
161486	B1/12	TE 1128	130
161487	B1/12	TE 1132	130
161488	B1/15	TE 1160	133
161500	B1/2	TE 1024	123
161501	B1/10	TE 1108	128
161502	B1/2	TE 1020	123
161520	B1/11	TE 1120	129
161521	B1/11	TE 1124	129
161522	B1/13	TE 1148	131
161594	B2/4	TF 1367	141
161595	B1/5	TE 1036	125
161596	B2/1	TF 1303	139
161597	B1/16	TE 1168	134
161598	F2/7	ATOM B 230	385
161599	F2/7	MOLE B 230	385
161621	F1/1	PE 1010	380
161622	F1/1	PE 1020	380
161623	F1/1	PE 1110	380
161624	F1/1	PE 1120	380
161625	B1/8	TE 1080	127
161626	B1/8	TE 1084	127
161628	B1/15	TE 1164	133
161629	B1/18	TE 1216	135
180001	B1/20	CV016	137
180052	B1/21	CVS01	138
180053	B1/21	CVS02	138
180061	B1/21	CVS03	138
180063	B1/21	CVS04	138
180068	B1/20	CV020	137
180124	B1/21	CV030RGB	138
180125	B1/21	CV060RGB	138
180166	B1/21	CV003	138
180167	B1/21	CV004	138
180169	B1/21	CV007	138
180335	B1/21	CV005	138
180336	B1/21	CV008	138
180337	B1/21	CV009	138
180338	B1/21	CV010	138
180396	B1/20	CV022	137
180397	B1/20	CV023	137
180401	B1/20	CVS22	137
180406	B1/20	CV021	137



# INDEX RÉFÉRENCE

*INDEX  
REFERENCE*

Référence	Item	Code stock	Page
32 SVD	A2/14	127176	107
35 SVD	A2/14	126946	107
36 SVD	A2/14	126908	107
37 SVD	A2/14	126998	107
38 SVD	A2/14	126916	107
ACC 1104	E1/1	142641	336
ACC 1108	E1/1	142640	336
ACC 1112	E1/1	142639	336
ACC 1116	E1/1	144434	336
ACC 1120	E1/1	127506	336
ACC 1124	E1/1	142647	336
ACC 1128	E1/1	144431	336
ACC 1132	E1/1	144021	336
ACC 1136	E1/1	144435	336
ACC 1140	E1/1	144436	336
ACC 1144	E1/2	140479	337
ACC 1148	E1/2	140480	337
ACC 1152	E1/2	140481	337
ACC 1156	E1/2	140482	337
ACC 1160	E1/2	140483	337
ACC 1164	E1/2	140484	337
ACC 1168	E1/2	140485	337
ACC 1172	E1/3	140142	338
ACC 1176	E1/3	140143	338
ACC 1180	E1/3	140282	338
ACC 1184	E1/4 E2/10	142502	339 357
ACC 1188	E1/4	142527	339
ACC 1192	E1/4	124531	339
ACC 1196	E1/5	142526	340
ACC 1200	E1/6	141130	341
ACC 1204	E1/6	124523	341
ACC 1208	E1/6	141131	341
ACC 1212	E1/6	141132	341
ACC 1216	E1/7	142528	342
ACC 1220	E1/8	142529	343
ACC 1224	E1/8	141169	343
ACC 1228	E1/9	144601	344
ACC 1232	E1/9	144603	344
ACC 1236	E1/9	144602	344
ACC 1240	E1/10	144604	345
ACC 1244	E1/10	144605	345
ACC 1248	E1/11 E2/10	141148	346 357
ACC 1252	E1/11	141149	346
ACC 1256	E1/11	144630	346
ACC 1260	E1/11	144640	346
ACC 1264	E1/11	144650	346
ACC 1268	E1/11	141150	346
ACC 1272	E1/11	141151	346
ACC 1276	E1/11	141144	346
ACC 1280	E1/11	141145	346
ACC 1284	E1/11	144660	346
ACC 1288	E1/11	141146	346
ACC 1292	E1/11	141147	346
ACC 1296	E1/12	144600	347
ACC 1300	E1/12	144610	347
ACC 1304	E1/12	144606	347
ACC 1308	E1/12	144620	347
ACC 2303	E2/1	140088	348
ACC 2307	E2/2	140486	348
ACC 2311	E2/2	140487	348
ACC 2315	E2/3	141129	349
ACC 2319	E2/3	124532	349
ACC 2323	E2/4	142586	349
ACC 2327	E2/4	142585	349
ACC 2331	E2/5	141104	351
ACC 2335	E2/5	141099	351
ACC 2339	E2/5	141112	351
ACC 2343	E2/5	141114	351
ACC 2347	E2/5	141113	351
ACC 2351	E2/5	141120	351
ACC 2355	E2/5	142507	351
ACC 2359	E2/5	141162	351
ACC 2363	E2/5	141163	351

Référence	Item	Code stock	Page
ACC 2367	E2/5	142609	351
ACC 2371	E2/5	142613	351
ACC 2375	E2/5	142614	351
ACC 2379	E2/5	142520	351
ACC 2383	E2/5	142525	351
ACC 2387	E2/6	141157	353
ACC 2391	E2/6	141158	353
ACC 2395	E2/6	126844	353
ACC 2399	E2/6	126845	353
ACC 2403	E2/6	126846	353
ACC 2407	E2/6	141152	353
ACC 2411	E2/6	141153	353
ACC 2415	E2/6	141154	353
ACC 2419	E2/6	141155	353
ACC 2423	E2/6	141156	353
ACC 2427	E2/6	141159	353
ACC 2431	E2/6	141160	353
ACC 2435	E2/6	126847	353
ACC 2439	E2/6	126849	353
ACC 2443	E2/6	142530	353
ACC 2447	E2/6	142535	353
ACC 2451	E2/6	142540	353
ACC 2455	E2/6	142545	353
ACC 2459	E2/6	142560	353
ACC 2463	E2/6	142565	353
ACC 2467	E2/6	142549	353
ACC 2471	E2/6	142550	353
ACC 2475	E2/6	142555	353
ACC 2479	E2/6	142503	353
ACC 2483	E2/6	142511	353
ACC 2487	E2/6	141142	353
ACC 2491	E2/6	141143	353
ACC 2495	E2/7	142518	354
ACC 2499	E2/7	141134	354
ACC 2503	E2/7	141135	354
ACC 2507	E2/7	142513	354
ACC 2511	E2/7	142512	354
ACC 2515	E2/7	142517	354
ACC 2519	E2/7	141136	354
ACC 2523	E2/7	142514	354
ACC 2527	E2/8	142615	355
ACC 2531	E2/8	142597	355
ACC 2535	E2/8	144433	355
ACC 2539	E2/8	144432	355
ACC 2543	E2/8	142642	355
ACC 2547	E2/8 E2/13	141133	355 360
ACC 2551	E2/9	142630	356
ACC 2555	E2/9	142635	356
ACC 2559	E2/9	142620	356
ACC 2563	E2/9	142625	356
ACC 2567	E2/10	142644	357
ACC 2571	E2/10	142645	357
ACC 2575	E2/10	142652	357
ACC 2579	E2/10	142501	357
ACC 2583	E2/11	142616	358
ACC 2587	E2/11	141115	358
ACC 2591	E2/12	142648	359
ACC 2595	E2/12	142649	359
ACC 2599	C2/13 C2/46 E2/12	142650	197 231 359
ACC 2603	E2/12 C2/13 C2/46	142651	359 197 231
ACC 2607	C2/13 C2/46 E2/12	142519	197 231 359
ACC 2611	E2/12 C2/13 C2/46	142637	359 197 231
ACC 2615	C2/13 C2/46 E2/12	142638	197 231 359
ACC 2619	E2/12 C2/13 C2/46	142521	359 197 231
ACC 2623	E2/13	140658	360
ACC 2627	E2/13	140657	360

Référence	Item	Code stock	Page
ACC 2631	E2/13	141138	360
ACC 2635	E2/13	141137	360
ACC 2639	E2/13	141140	360
ACC 2643	E2/13	141139	360
ACC 2647	E2/13	141141	360
ACC 2651	E2/14	142590	361
ACC 2655	E2/14	142591	361
ACC 2659	E2/14	141128	361
ACC 2663	E2/14	142593	361
ACC 2667	E2/14	141124	361
ACC 2671	E2/14	142506	361
ACC 2675	E2/14	124522	361
ACC 2679	E2/14	141123	361
ACC 2683	E2/14	141121	361
ACC 2687	E2/14	141122	361
ACC 2691	C2/7	142570	187
ACC 2695	C2/7	142575	187
ACC 2699	C3/13	142580	256
ACC 3004	E3/1	142300	362
ACC 3008	E3/1	142305	362
ACC 3012	E3/1	142301	362
ACC 3016	E3/1	142310	362
ACC 3020	E3/1	140630	362
ACC 3024	E3/1	142311	362
ACC 3028	E3/1	142312	362
ACC 3032	E3/1	142306	362
ACC 3036	E3/2	142317	363
ACC 3040	E3/2	142316	363
ACC 3044	E3/2	142318	363
ACC 3048	E3/2	142314	363
ACC 3052	E3/2	142324	363
ACC 3056	E3/2	142329	363
ACC 3060	E3/2	142302	363
ACC 3064	E3/2	142303	363
ACC 3068	E3/2	142304	363
ACC 3072	E3/2	142319	363
ACC 3076	E3/3	140633	363
ACC 3080	E3/4	142320	364
ACC 3084	E3/4	142325	364
ACC 3088	E3/4	142330	364
ACC 3092	E3/4	140631	364
ACC 3096	E3/4	142309	364
ACC 3100	E3/4	142308	364
ACC 3104	E3/4	142307	364
ACC 3108	E3/4	142328	364
ACC 3112	E3/4	142327	364
ACC 3116	E3/4	142326	364
ACC 3120	E3/5	142335	365
ACC 3124	E3/5	142315	365
ACC 3128	E3/5	142347	365
ACC 3132	E3/5	142331	365
ACC 3136	E3/5	142349	365
ACC 3140	E3/5	142348	365
ACC 3144	E3/5	142332	365
ACC 3148	E3/5	142333	365
ACC 3152	E3/6	142338	366
ACC 3156	E3/6	142340	366
ACC 3160	E3/6	142342	366
ACC 3164	E3/6	142343	366
ACC 3168	E3/6	142344	366
ACC 3172	E3/6	142345	366
ACC 3176	E3/6	142346	366
ACC 3180	E3/7	119502	367
ACC 3184	E3/7	119503	367
ACC 3188	E3/8	142321	369
ACC 3192	E3/8	142336	369
ACC 3196	E3/8	142322	369
ACC 3200	E3/8	142323	369
ACC 3204	E3/8	142337	369
ACC 4303	E4/1	140672	370
ACC 4307	E4/1	140668	370
ACC 4311	E4/1	140670	370
ACC 4323	E4/1	140674	370
ACC 4327	E4/1	140218	370

Référence	Item	Code stock	Page
ACC 4331	E5/1	126910	371
ACC 4335	E5/2	142654	371
ACC 4339	E5/3	126920	371
ACC 4404	E6/1	127298	372
ACC 4408	E6/1	127297	372
ACC 4412	E6/1	127302	372
ACC 4416	E6/1	127300	372
ACC 4420	E6/2	127312	372
ACC 4424	E6/2	127314	372
ACC 4428	E6/2	127313	372
ACC 4432	E6/2	127316	372
ACC 4436	E6/3	127304	372
ACC 4440	E6/3	127306	372
ACC 4444	E6/3	127308	372
ACC 4448	E6/3	127310	372
ACC 4452	E6/3	127305	372
ACC 4456	E6/4	127318	372
ACC 4460	E6/4	127320	372
ACC 4464	E6/4	127319	372
ACC 4468	E6/4	127321	372
ACC 4472	E7/1	119499	373
ACC 4476	E7/1	119500	373
ACC 4480	E7/1	119505	373
ACC 4484	E7/1	119506	373
ACC 4488	E7/1	119508	373
ACC 4492	E7/1	119515	373
ACC 4496	E7/1	119516	373
ACC 4500	E7/1	119518	373
ACC 4504	E7/1	119519	373
ACC 4508	E7/1	119528	373
ACC 4512	E7/1	119529	373
ACC 4516	E7/1	119530	373
ACC 4520	E7/1	119531	373
ACC 4524	E7/2	119532	374
ACC 4528	E7/2	119533	374
ACC 4532	E7/2	119534	374
ACC 4536	E7/2	119535	374
ACC 4540	E7/2	119536	374
ACC 4544	E7/2	119537	374
ACC 4548	E7/3	119538	374
ACC 4552	E7/3	119539	374
ACC 4556	E7/3	119540	374
ACC 4560	E7/3	119501	374
ACC 4564	E7/3	119504	374
ACC 4568	E7/3	119541	374
ACC 4572	E7/4	119546	375
ACC 4576	E7/4	119542	375
ACC 4580	E7/4	119543	375
ACC 4584	E7/4	119544	375
ACC 4588	E7/4	119548	375
ACC 4592	E7/5	119497	376
ACC 4596	E7/5	119512	376
ACC 4600	E7/5	119552	376
ACC 4604	E7/5	119553	376
ACC 4608	E7/5	119554	376
ACC 4612	E7/5	119514	376
ACC 4616	E7/5	119555	376
ACC 5200	A1/29	142646	60
ACC 5300	A1/46	127489	85
ACC 5400	A2/10	126701	101
ACC 5404	A2/10</		

INDEX - référence / INDEX - reference

Référence	Item	Code stock	Page
AMC 6120	A2/17	127257	110
AMC 6130	A2/17	127259	110
AMC 6140	A2/18	127351	111
AMC 6150	A2/18	127383	111
AMC 6160	A2/19	007829	113
AMC 6170	A2/19	127367	113
AMC 6180	A2/19	127442	113
ARA B12	F2/1	161028	381
ARA N12	F2/1	161185	381
ARIES B230	F2/5	161001	384
ATOM B 230	F2/7	161598	385
BE 1003	A1/1	127449	8
BE 1007	A1/19	127436	38
BE 1008	A1/19	127437	38
BE 1009	A1/19	127438	38
BE 1010	A1/19	127439	39
BE 1011	A1/19	127440	39
BE 1015	A1/1	127135	8
BE 1019	A1/1	009019	8
BE 1023	A1/1	127443	8
BE 1027	A1/1	127459	8
BE 1031	A1/1	127460	8
BE 1035	A1/1	127461	9
BE 1039	A1/1	127462	9
BE 1043	A1/1	126918	9
BE 1104	A1/2	140458	10
BE 1108	A1/2	140459	10
BE 1112	A1/3	127220	11
BE 1116	A1/3	127507	11
BE 1120	A1/4	127159	12
BE 1124	A1/4	127161	12
BE 1128	A1/4	127151	12
BE 1132	A1/4	127152	12
BE 1136	A1/4	127457	12
BE 1140	A1/4	127157	12
BE 1144	A1/4	127153	12
BE 1148	A1/5	127470	13
BE 1152	A1/5	127452	13
BE 1156	A1/5	127456	13
BE 1160	A1/5	127453	13
BE 1164	A1/5	127219	13
BE 1168	A1/6	127317	15
BE 1172	A1/6	127454	15
BE 1176	A1/6	127463	15
BE 1180	A1/6	127469	15
BE 1184	A1/6	127455	15
BE 1188	A1/6	127464	15
BE 1192	A1/6	127354	15
BE 1196	A1/6	127353	15
BE 1200	A1/6	127295	15
BE 1204	A1/7	007802	16
BE 1208	A1/7	007806	16
BE 1212	A1/7	127409	16
BE 1216	A1/8	007804	17
BE 1220	A1/8	007807	17
BE 1303	A1/9	127025	18
BE 1307	A1/9 A1/13	127026	18 26
BE 1311	A1/13	127018	26
BE 1315	A1/9	127029	18
BE 1319	A1/9 A1/13	127030	18 26
BE 1323	A1/13	127032	26
BE 1327	A1/9	127148	18
BE 1331	A1/10	140456	20
BE 1335	A1/10	140457	20
BE 1339	A1/10 A1/16	127399	20 32
BE 1343	A1/10	127401	20
BE 1347	A1/11	127388	23
BE 1351	A1/11	127458	23
BE 1355	A1/11	127389	23
BE 1359	A1/11	127467	23
BE 1363	A1/12	140460	25
BE 1367	A1/12 A1/18	127043	25 36

Référence	Item	Code stock	Page
BE 1371	A1/12	140462	25
BE 1375	A1/12	007823	25
BE 1379	A1/12	140463	25
BE 1383	A1/12	126956	25
BE 1387	A1/12	140465	25
BE 1391	A1/12	140466	25
BE 1395	A1/13	127017	26
BE 1399	A1/13	127163	26
BE 1403	A1/13	127019	26
BE 1407	A1/13	127031	26
BE 1411	A1/13	127164	26
BE 1415	A1/13	126007	26
BE 1419	A1/13	127468	26
BE 1423	A1/14	127450	28
BE 1427	A1/14	127196	29
BE 1431	A1/14	127465	29
BE 1435	A1/15	008956	30
BE 1439	A1/15	008957	30
BE 1443	A1/15	008958	30
BE 1447	A1/15	008953	30
BE 1451	A1/15	008954	30
BE 1455	A1/15	008955	30
BE 1459	A1/15	008952	30
BE 1463	A1/16	127402	32
BE 1467	A1/16	127405	32
BE 1471	A1/16	127407	32
BE 1475	A1/16	127403	32
BE 1479	A1/16	127406	32
BE 1483	A1/16	127408	32
BE 1487	A1/16	127404	32
BE 1491	A1/17	127392	34
BE 1495	A1/17	127395	34
BE 1499	A1/17	127397	34
BE 1503	A1/17	127393	34
BE 1507	A1/17	127396	34
BE 1511	A1/17	127398	34
BE 1515	A1/17	127394	34
BE 1519	A1/18	127041	36
BE 1523	A1/18	127083	36
BE 1527	A1/18	127042	36
BE 1531	A1/18	009000	36
BE 1535	A1/18	140438	36
BE 1539	A1/18	127044	37
BE 1543	A1/18	127082	37
BE 1547	A1/18	127045	37
BE 1551	A1/18	127290	37
BE 1555	A1/18	127014	37
BE 1559	A1/18	140439	37
BE 1563	A1/18	127336	37
BE 1567	A1/18	127046	37
BE 1571	A1/18	140437	37
BE 1575	A1/18	127047	37
BE 1604	A1/20	127481	40
BE 1608	A1/20	127482	40
BE 1612	A1/20	127485	40
BE 1616	A1/20	127390	41
BE 1620	A1/20	127483	41
BE 1624	A1/20	127466	41
BE 1628	A1/20	127391	41
BE 1632	A1/21	008979	42
BE 1703	A1/22	140472	45
BE 1707	A1/22	140469	45
BE 1711	A1/22	127162	45
BE 1715	A1/22	140476	46
BE 1719	A1/22	127446	46
BE 1723	A1/22	140455	46
BE 1727	A1/23	127198	49
BE 1731	A1/23	127199	49
BE 1735	A1/24	127412	51
BE 1739	A1/24	127447	51
BE 1743	A1/24	127410	51
BE 1747	A1/24	127413	51
BE 1751	A1/24	127448	51
BE 1755	A1/24	127411	51

Référence	Item	Code stock	Page
BE 1759	A1/25	127451	53
BE 1763	A1/25	127484	53
BE 2004	A1/26	127165	55
BE 2008	A1/26	140444	55
BE 2012	A1/26	140450	55
BE 2016	A1/26	140446	55
BE 2020	A1/26	140448	55
BE 2024	A1/26	140452	55
BE 2028	A1/26	140641	55
BE 2032	A1/26	127167	55
BE 2036	A1/26	127169	55
BE 2040	A1/26	127166	55
BE 2044	A1/26	140451	55
BE 2048	A1/26	140445	55
BE 2052	A1/26	140447	55
BE 2056	A1/26	140642	55
BE 2060	A1/26	140453	55
BE 2064	A1/26	008999	55
BE 2068	A1/26	127379	55
BE 2072	A1/26	127170	55
BE 2076	A1/26	127471	55
BE 2080	A1/26	127472	55
BE 2084	A1/27	140440	57
BE 2088	A1/27	140442	57
BE 2092	A1/27	140435	57
BE 2096	A1/27	140441	57
BE 2100	A1/27	140443	57
BE 2104	A1/27	140436	57
BE 2108	A1/27	140620	57
BE 2112	A1/27	127079	57
BE 2116	A1/28	127375	58
BE 2120	A1/28	140610	58
BE 2124	A1/28	140611	58
BE 2128	A1/28	140612	58
BE 2132	A1/28	140634	58
BE 2136	A1/28	127364	58
BE 2140	A1/28	140613	58
BE 2144	A1/28	140614	58
BE 2148	A1/28	140604	58
BE 2152	A1/28	127473	58
BE 2156	A1/28	127376	58
BE 230	F3/1	161172	387
BE 230	F3/2	161172	388
BE 2303	A1/30	007641	61
BE 2307	A1/30	007642	61
BE 2311	A1/30	007643	61
BE 2315	A1/30	007644	61
BE 2319	A1/30	007664	61
BE 2323	A1/30	008945	61
BE 2327	A1/30	008946	61
BE 2331	A1/30	008947	61
BE 2335	A1/31	008959	62
BE 2339	A1/31	008960	62
BE 2343	A1/31	008961	62
BE 2347	A1/31	008962	62
BE 2351	A1/31	127337	62
BE 2355	A1/31	008963	62
BE 2359	A1/31	127380	62
BE 2363	A1/31	127381	62
BE 2404	A1/32	127602	65
BE 2408	A1/32	127604	65
BE 2412	A1/32	127293	65
BE 2416	A1/32	127608	65
BE 2420	A1/33	127601	66
BE 2424	A1/33	127603	66
BE 2428	A1/33	127605	66
BE 2432	A1/33	127606	66
BE 2436	A1/33	127609	66
BE 2440	A1/34	126925	68
BE 2444	A1/34	127607	68
BE 2448	A1/34	127327	68
BE 2452	A1/34	127610	68
BE 2456	A1/35	127614	70
BE 2460	A1/35	127615	70

Référence	Item	Code stock	Page
BE 2464	A1/35	127613	70
BE 2468	A1/35	127616	71
BE 2472	A1/35	127617	71
BE 3100	A1/36	127418	73
BE 3166	A1/36	127480	73
BE 3170	A1/36	127421	73
BE 3220	A1/36	127426	73
BE 3240	A1/36	127429	73
BE 3320	A1/36	127432	73
BE 3324	A1/36	127355	73
BE 3328	A1/36	127356	73
BE 3340	A1/36	127435	73
BE 3344	A1/36	127345	73
BE 3348	A1/36	127346	73
BE 3354	A1/37	127419	74
BE 3358	A1/37	127424	74
BE 3362	A1/37	127430	74
BE 3366	A1/37	127422	74
BE 3370	A1/37	127427	74
BE 3374	A1/37	127433	74
BE 3378	A1/38	127420	75
BE 3382	A1/38	127425	75
BE 3386	A1/38	127431	75
BE 3390	A1/38	127423	75
BE 3394	A1/38	127428	75
BE 3398	A1/38	127434	75
BE 4003	A1/39	127416	76
BE 4007	A1/39	127414	76
BE 4011	A1/39	127417	76
BE 4015	A1/39	127415	76
BE 4104	A1/40	127369	77
BE 4108	A1/40	127370	77
BE 4112	A1/41	127384	78
BE 4116	A1/42	127357	79
BE 4120	A1/42	127358	79
BE 4203	A1/43	127622	80
BE 4207	A1/43	127612	80
BE 4211	A1/43	127623	80
BE 4215	A1/43	127624	80
BE 4219	A1/43	127625	80
BE 4304	A1/44	127476	82
BE 4308	A1/44	127475	82
BE 4312	A1/44	127477	82
BE 4316	A1/44	127474	82
BE 4320	A1/44	127478	82
BE 4324	A1/44	127479	82
BE 4328	A1/45	127611	84
BE 4332	A1/45	127618	84
BE 4336	A1/45	127621	84
BE 4340	A1/45	127619	84
BE 4344	A1/45	127620	84
BF 1004	A2/1	126906	86
BF 1008	A2/1	127172	86
BF 1012	A2/1	126907	86
BF 1016	A2/1	127173	86
BF 1020	A2/1	131643	86
BF 1024	A2/1	126903	86
BF 1028	A2/1	131660	86
BF 1032	A2/1	126904	86



Référence	Item	Code stock	Page
BLO 01	E1/3	990190	338
BF 1096	A2/3	127138	91
BF 3003	A2/4	127272	93
BF 3007	A2/4	127267	93
BF 3011	A2/4	007830	93
BF 3015	A2/4	131645	93
BF 3019	A2/4	127271	93
BF 3023	A2/4	127273	93
BF 3027	A2/4	008966	93
BF 3031	A2/4	127274	93
BF 3035	A2/5	008967	95
BF 3039	A2/5	127296	95
BF 3043	A2/5	007831	95
BF 3047	A2/5	007832	95
BF 3051	A2/5	007915	95
BF 3055	A2/5	007839	95
BF 3059	A2/5	007914	95
BF 3063	A2/5	007833	95
BF 3067	A2/5	127374	95
BF 3071	A2/6	008986	96
BF 3075	A2/6	007841	96
BF 3079	A2/6	127078	96
BF 3083	A2/6	127340	96
BF 3087	A2/7	127359	97
BF 3091	A2/7	127335	97
BF 3095	A2/7	127360	97
BF 3099	A2/7	127487	97
BF 3103	A2/7	127486	97
BF 3107	A2/8	127385	98
BF 3111	A2/8	127386	98
BF 3115	A2/8	127387	98
BF 3119	A2/8	127371	98
BF 3123	A2/8	127372	98
BF 3127	A2/8	127373	98
BF 3131	A2/9	127243	99
BF 3135	A2/9	127244	99
BF 3139	A2/9	127245	99
BF 3143	A2/11	126942	103
BF 3147	A2/11	127066	103
BF 3151	A2/11	127067	103
BF 3155	A2/11	127292	103
BF 3159	A2/11	126943	103
BF 3163	A2/11	126944	103
BF 3167	A2/11	127064	103
BF 3171	A2/11	127069	103
BF 3175	A2/11	127070	103
BF 3179	A2/11	127013	103
BF 3183	A2/11	127060	103
BF 3187	A2/11	127062	103
BF 3191	A2/11	127061	103
BF 3195	A2/11	127063	103
BF 3199	A2/11	007826	103
BF 3203	A2/11	007827	103
BIANCA 12	F3/1	161168	387
BIANCA 230	F3/2	161167	388
CDT 202	A2/20	127280	115
CDT 205	A2/20	127341	115
CDT 206	A2/20	127285	115
CDT 207	A2/20	127284	115
CDT 208	A2/20	127276	115
CDT 209	A2/20	127283	115
CDT 210	A2/20	127342	115
CDT 212	A2/20	127277	115
CDT 214	A2/20	127275	115
CDT 216	A2/20	007840	115
CDT 220	A2/20	127248	115
CDT 203	A2/20	127281	115
CDT 225	A2/20	127343	115
CDT 232	A2/20	127278	115
CDT 235	A2/20	127286	115
CDT 240	A2/20	127287	115
CDT 245	A2/20	127282	115
CDT 246	A2/20	127344	115
CDT 250	A2/20	127279	115

Référence	Item	Code stock	Page
CDT 430	A2/20	127288	115
CDT 460	A2/20	127441	115
CHR 3W	E8/1	140434	377
CO 1004	D1/1	144002	320
CO 1008	D1/1	144003	320
CO 1012	D1/1	144004	320
CO 1016	D1/1	140621	320
CO 1020	D1/1	144006	320
CO 1024	D1/1	144007	320
CO 1028	D1/1	140162	320
CO 1032	D1/1	140152	320
CO 1036	D1/2	140309	321
CO 1040	D1/2	144024	321
CO 1044	D1/2	144000	321
CO 1048	D1/2	144005	321
CO 1052	D1/2	144010	321
CO 1056	D1/2	144023	321
CO 1060	D1/2	144015	321
CO 1064	D1/2	144020	321
CO 1068	D1/2	140021	321
CO 1072	D1/2	144025	321
CO 1076	D1/2	140650	321
CO 1080	D1/2	140026	321
CO 1084	D1/2	140615	321
CO 1088	D1/2	140616	321
CO 1092	D1/2	140675	321
CO 1096	D1/2	140677	321
CO 1100	D1/2	140243	321
CO 1104	D1/2	140488	321
CO 1108	D1/2	140275	321
CO 1112	D1/2	140276	321
CO 1116	D1/2	140277	321
CO 1120	D1/2	140637	321
CO 1124	D1/2	140638	321
CO 1128	D1/2	140639	321
CO 1132	D1/2	140640	321
CO 1136	D1/3	140028	322
CO 1140	D1/3	140033	322
CO 1144	D1/3	140034	322
CO 1148	D1/3	140032	322
CO 1152	D1/3	140242	322
CO 1156	D1/3	140629	322
CO 1160	D1/3	140161	322
CO 1164	D1/4	140681	323
CO 1168	D1/4	140682	323
CO 1172	D1/4	140683	323
CO 1176	D1/4	140684	323
CO 1180	D1/5	140685	323
CO 1184	D1/5	140686	323
CO 1188	D1/5	140687	323
CO 1192	D1/5	140649	323
CO 1196	D1/5	140645	323
CO 1200	D1/6	140606	324
CO 1204	D1/6	140607	324
CO 1208	D1/6	140250	324
CO 1212	D1/6	140139	324
CO 1216	D1/6	140141	324
CO 1220	D1/6	140039	324
CO 1224	D1/6	140018	324
CO 1228	D1/6	140037	324
CO 1232	D1/6	140623	324
CO 1236	D1/7	140241	325
CO 1240	D1/7	144012	325
CO 1244	D1/7	144026	325
CO 1248	D1/7	144008	325
CO 1252	D1/7	144016	325
CO 1256	D1/7	144009	325
CO 1260	D1/7	144014	325
CO 1264	D1/7	140149	325
CO 1268	D1/7	140019	325
CO 1272	D1/7	140038	325
CO 1276	D1/8	144027	326
CO 1280	D1/8	144028	326
CO 1284	D1/8	140017	326

Référence	Item	Code stock	Page
CO 1288	D1/8	140653	326
CO 1292	D1/8	140144	326
CO 1296	D1/8	140027	326
CO 1300	D1/8	140587	326
CO 1304	D1/8	140588	326
CO 1308	D1/9	144066	327
CO 1312	D1/9	144062	327
CO 1316	D1/9	144063	327
CO 1320	D1/9	140648	327
CO 1324	D1/10	144060	327
CO 1328	D1/10	144065	327
CO 1332	D1/10	144068	327
CO 1336	D1/10	144067	327
CO 1340	D1/10	144061	327
CO 1344	D1/10	144064	327
CO 1348	D1/10	140151	327
CO 1352	D1/10	140174	327
CO 2603	D2/1	144013	328
CO 2607	D2/1	144017	328
CO 2611	D2/1	144018	328
CO 2615	D2/1	144019	328
CO 2619	D2/2	140564	329
CO 2623	D2/2	140489	329
CO 2627	D2/2	140490	329
CO 2631	D2/2	140491	329
CO 2635	D2/2	140492	329
CO 2639	D2/2	140493	329
CO 2643	D2/2	140624	329
CO 2647	D2/2	140586	329
CO 2651	D2/3	140678	330
CO 2655	D2/3	140688	330
CO 2659	D2/3	140679	330
CO 2663	D2/3	140680	330
CO 2667	D2/4	140494	331
CO 2671	D2/4	140495	331
CO 2675	D2/4	140497	331
CO 2679	D2/4	140498	331
CO 2683	D2/4	140499	331
CO 2687	D2/4	140503	331
CO 2691	D2/4	140504	331
CO 2695	D2/4	140518	331
CO 2699	D2/4	140636	331
CO 2703	D2/4	140592	331
CO 2707	D2/5	140519	332
CO 2711	D2/5	140521	332
CO 2715	D2/5	140522	332
CO 2719	D2/5	140665	332
CO 2723	D2/5	140523	332
CO 2727	D2/5	140524	332
CO 2731	D2/5	140563	332
CO 2735	D2/6	140689	333
CV003	B1/21	180166	138
CV004	B1/21	180167	138
CV005	B1/21	180335	138
CV007	B1/21	180169	138
CV008	B1/21	180336	138
CV009	B1/21	180337	138
CV010	B1/21	180338	138
CV016	B1/20	180001	137
CV020	B1/20	180068	137
CV021	B1/20	180406	137
CV022	B1/20	180396	137
CV023	B1/20	180397	137
CV026	B1/20	180483	137
CV027	B1/20	180484	137
CV030RGB	B1/21	180124	138
CV060RGB	B1/21	180125	138
CVS01	B1/21	180052	138
CVS02	B1/21	180053	138
CVS03	B1/21	180061	138
CVS04	B1/21	180063	138
CVS22	B1/20	180401	137
D 500 V	E8/1	140603	377
DO 1003	C1/1	007808	144

Référence	Item	Code stock	Page
DO 1007	C1/2	127011	145
DO 1011	C1/3	127230	145
DO 1015	C1/3	127231	145
DO 1019	C1/4	131625	146
DO 1023	C1/4	127311	146
DO 1027	C1/4	008786	146
DO 1031	C1/5	127177	147
DO 1035	C1/5	127178	147
DO 1039	C1/6	127179	148
DO 1043	C1/6	127180	148
DO 1047	C1/7	007620	149
DO 1051	C1/7	127181	149
DO 1055	C1/8	126996	150
DO 1059	C1/8	126997	150
DO 1063	C1/9	127215	151
DO 1067	C1/9	127216	151
DO 1071	C1/10	127213	151
DO 1075	C1/10	127214	151
DO 1079	C1/11	008992	152
DO 1083	C1/12	127504	153
DO 1087	C1/11	008993	152
DO 1091	C1/12	127503	153
DO 1095	C1/13	126999	154
DO 1099	C1/13	127174	154
DO 1103	C1/14	127228	155
DO 1107	C1/14	127229	155
DO 1111	C1/15	127232	156
DO 1115	C1/15	127059	156
DO 1119	C1/15	127233	156
DO 1123	C1/15	127234	156
DO 1127	C1/16	007917	157
DO 1131	C1/16	127377	157
DO 1135	C1/17	126994	158
DO 1139	C1/17	126995	158
DO 1143	C1/18	127182	159
DO 1147	C1/18	127183	159
DO 1151	C1/19	007799	160
DO 1155	C1/19	007619	160
DO 1159	C1/20	131620	161
DO 1163	C1/20	131622	161
DO 1167	C1/21	127235	162
DO 1171	C1/21	127236	162
DO 1175	C1/22	127015	163
DO 1179	C1/23	127010	164
DO 1183	C1/23	127185	164
DO 1187	C1/23	127119	164
DO 1191	C1/24	126917	165
DO 1195	C1/24	127184	165
DO 1199	C1/25	127240	166
DO 1203	C1/26	127193	167
DO 1207	C1/26	127194	167
DO 1211	C1/26	008968	167
DO 1215	C1/26	127252	167
DO 1219	C1/27	126957	168
DO 1223	C1/27	131621	168
DO 1227	C1/28	127249	169
DO			

INDEX - référence / INDEX - reference

Référence	Item	Code stock	Page
DO 1303	C1/34	127212	175
DO 1307	C1/35	127189	176
DO 1311	C1/35	127190	176
DO 1315	C1/35	127191	176
DO 1319	C1/35	127192	176
DO 1323	C1/36	127006	177
DO 1327	C1/36	127007	177
DO 1331	C1/36	127001	177
DO 1335	C1/36	127002	177
DO 1339	C1/37	127074	178
DO 1343	C1/37	127075	178
DO 1347	C1/38	126958	179
DO 1351	C1/38	127239	179
DO 1355	C1/39	126947	180
DO 1359	C1/39	127237	180
DO 1363	C1/39	127238	180
DO 2104	C2/1	126880	181
DO 2108	C2/2	140369	183
DO 2112	C2/2	140370	183
DO 2116	C2/2	140371	183
DO 2120	C2/2	140372	183
DO 2124	C2/2	140373	183
DO 2128	C2/2	140374	183
DO 2132	C2/2	140579	183
DO 2136	C2/2	140375	183
DO 2140	C2/2 C2/12	140325	183 195
DO 2144	C2/2 C2/12	140326	183 195
DO 2148	C2/2 C2/12	140327	183 195
DO 2152	C2/2 C2/12	140222	183 195
DO 2156	C2/2 C2/12	140223	183 195
DO 2160	C2/2 C2/12	140224	183 195
DO 2164	C2/2 C2/9 C2/14 C2/19	140188	183 190 198 204
DO 2168	C2/2 C2/14	140050	183 198
DO 2172	C2/2 C2/14	140051	183 198
DO 2176	C2/2 C2/9 C2/14 C2/19	140184	183 190 198 204
DO 2180	C2/2 C2/14	140053	183 198
DO 2184	C2/2 C2/14	140054	183 198
DO 2188	C2/2 C2/14	140046	183 198
DO 2192	C2/2 C2/14	140044	183 198
DO 2196	C2/2 C2/14	140291	183 198
DO 2200	C2/2 C2/14	140292	183 198
DO 2204	C2/3	140659	184
DO 2208	C2/3	140667	184
DO 2212	C2/3	140664	184
DO 2216	C2/3 C2/18	140203	184 203
DO 2220	C2/3 C2/16	140609	184 201
DO 2224	C2/3 C2/16	140591	184 201
DO 2228	C2/4	126981	185
DO 2232	C2/5	127052	185
DO 2236	C2/6	126978	185
DO 2240	C2/6	127268	185
DO 2244	C2/7	140300	187
DO 2248	C2/7	140301	187
DO 2252	C2/7	140302	187
DO 2256	C2/7	140303	187
DO 2260	C2/7	140304	187
DO 2264	C2/7	140305	187
DO 2268	C2/7	140306	187
DO 2272	C2/7	140307	187
DO 2276	C2/7	140308	187
DO 2280	C2/8	140336	189
DO 2284	C2/8	140337	189

Référence	Item	Code stock	Page
DO 2288	C2/8	140338	189
DO 2292	C2/8	140339	189
DO 2296	C2/8	140340	189
DO 2300	C2/8	140341	189
DO 2304	C2/8	140342	189
DO 2308	C2/8	140343	189
DO 2312	C2/8	140344	189
DO 2316	C2/8 C2/12	140345	189 195
DO 2320	C2/8 C2/12	140225	189 195
DO 2324	C2/8	140346	189
DO 2328	C2/8	140347	189
DO 2332	C2/8	140348	189
DO 2336	C2/8	140349	189
DO 2340	C2/8	140350	189
DO 2344	C2/8	140351	189
DO 2348	C2/8	140352	189
DO 2352	C2/8	140353	189
DO 2356	C2/8	140354	189
DO 2360	C2/9 C2/13	141118	190 197
DO 2364	C2/9 C2/19	140210	190 204
DO 2368	C2/9 C2/19	140159	190 204
DO 2372	C2/9 C2/19	140200	190 204
DO 2376	C2/9 C2/19	140289	190 204
DO 2380	C2/9 C2/19	140290	190 204
DO 2384	C2/9 C2/14 C2/19	140043	190 198 204
DO 2388	C2/9 C2/14 C2/19	140164	190 198 204
DO 2392	C2/10	140097	191
DO 2396	C2/10	142603	191
DO 2400	C2/10	142602	191
DO 2404	C2/11	140000	193
DO 2408	C2/11	140005	193
DO 2412	C2/11	140010	193
DO 2416	C2/11	140011	193
DO 2420	C2/11	140020	193
DO 2424	C2/11	140030	193
DO 2428	C2/11	140029	193
DO 2432	C2/11	140031	193
DO 2436	C2/11	140035	193
DO 2440	C2/11	140040	193
DO 2444	C2/11	140041	193
DO 2448	C2/11	140012	193
DO 2452	C2/11	140106	193
DO 2456	C2/11	140107	193
DO 2460	C2/11	140109	193
DO 2464	C2/11	140113	193
DO 2468	C2/11	140114	193
DO 2472	C2/11	140134	193
DO 2476	C2/11	140133	193
DO 2480	C2/12	140316	195
DO 2484	C2/12	140317	195
DO 2488	C2/12	140318	195
DO 2492	C2/12	140319	195
DO 2496	C2/12	140320	195
DO 2500	C2/12	140288	195
DO 2504	C2/12	140226	195
DO 2508	C2/12	140227	195
DO 2512	C2/12	140321	195
DO 2516	C2/12	140322	195
DO 2520	C2/12	140323	195
DO 2524	C2/12	140324	195
DO 2528	C2/12	140331	195
DO 2532	C2/12	140332	195
DO 2536	C2/12	140230	195
DO 2540	C2/12	140228	195
DO 2544	C2/12	140229	195
DO 2548	C2/12	140328	195
DO 2552	C2/12	140329	195
DO 2556	C2/12	140330	195

Référence	Item	Code stock	Page
DO 2560	C2/13	124524	197
DO 2564	C2/13	124526	197
DO 2568	C2/13	124528	197
DO 2572	C2/13	142500	197
DO 2576	C2/15 C2/20	140231	199 205
DO 2580	C2/15 C2/20	140235	199 205
DO 2584	C2/15 C2/20	140296	199 205
DO 2588	C2/15 C2/20	140297	199 205
DO 2592	C2/15	140298	199
DO 2596	C2/15	140299	199
DO 2600	C2/16	140176	201
DO 2604	C2/16	140175	201
DO 2608	C2/16	140666	201
DO 2612	C2/16	140310	201
DO 2616	C2/16	140311	201
DO 2620	C2/16	140180	201
DO 2624	C2/16	140312	201
DO 2628	C2/16	140186	201
DO 2632	C2/16	140185	201
DO 2636	C2/16	140157	201
DO 2640	C2/16 C3/2	140183	201 249
DO 2644	C2/16 C3/2	140190	201 249
DO 2648	C2/16 C3/2	140158	201 249
DO 2652	C2/16	140166	201
DO 2656	C2/16	140192	201
DO 2660	C2/16	140171	201
DO 2664	C2/16 C3/2	140187	201 249
DO 2668	C2/16 C3/2	140595	201 249
DO 2672	C2/16 C3/2	140315	201 249
DO 2676	C2/16 C2/41	140608	201 192
DO 2680	C2/16	140584	201
DO 2684	C2/18	140173	203
DO 2688	C2/18	140279	203
DO 2692	C2/18	140209	203
DO 2696	C2/18	140213	203
DO 2700	C2/18	140211	203
DO 2704	C2/18	140206	203
DO 2708	C2/18	140204	203
DO 2712	C2/18	140249	203
DO 2716	C2/18	140197	203
DO 2720	C2/18	140201	203
DO 2724	C2/18	140198	203
DO 2728	C2/17	140191	202
DO 2732	C2/17	140189	202
DO 2736	C2/17	140178	202
DO 2740	C2/17	140177	202
DO 2744	C2/17	140219	202
DO 2748	C2/17	140293	202
DO 2752	C2/17	140182	202
DO 2756	C2/17	140181	202
DO 2760	C2/17	140163	202
DO 2764	C2/17	140294	202
DO 2768	C2/17	140295	202
DO 2772	C2/19 C2/41	142504	204 224
DO 2776	C2/19 C2/41	141116	204 224
DO 2780	C2/19 C2/51	141110	204 237
DO 2784	C2/20	140232	205
DO 2788	C2/20	140233	205
DO 2792	C2/20	140234	205
DO 2796	C2/20 C2/23	140024	205 209
DO 2800	C2/20 C2/23	140376	205 209
DO 2804	C2/21	142600	206
DO 2808	C2/21	142605	206
DO 2812	C2/21	142610	206
DO 2816	C2/21	140074	206
DO 2820	C2/21	140101	206

Référence	Item	Code stock	Page
DO 2824	C2/21	140102	206
DO 2828	C2/21	140377	206
DO 2832	C2/21	140098	206
DO 2836	C2/21	140378	206
DO 2840	C2/21	140048	206
DO 2844	C2/21	140061	206
DO 2848	C2/21	140062	206
DO 2852	C2/21	142617	206
DO 2856	C2/21	142618	206
DO 2860	C2/22	140384	207
DO 2864	C2/22	140385	207
DO 2868	C2/22	140386	207
DO 2872	C2/22	143501	207
DO 2876	C2/22	143500	207
DO 2880	C2/22	143505	207
DO 2884	C2/22	143506	207
DO 2888	C2/22	140063	207
DO 2892	C2/22	140064	207
DO 2896	C2/22	140254	207
DO 2900	C2/22	143502	207
DO 2904	C2/22	140047	207
DO 2908	C2/22	142604	207
DO 2912	C2/22	142607	207
DO 2916	C2/23	140379	209
DO 2920	C2/23	140380	209
DO 2924	C2/23 C3/2	140022	209 249
DO 2928	C2/23 C3/2	140381	209 249
DO 2932	C2/23 C3/2	140382	209 249
DO 2936	C2/23 C3/2	140383	209 249
DO 2940	C2/24	143511	209
DO 2944	C2/24	143520	209
DO 2948	C2/24	143521	209
DO 2952	C2/24	143522	209
DO 2956	C2/24	143523	209
DO 2960	C2/24	143524	209
DO 2964	C2/25	126882	210
DO 2968	C2/25	126881	210
DO 2972	C2/26	126883	211
DO 2976	C2/26 C2/27	127105	211 213
DO 2980	C2/27	127092	213
DO 2984	C2/27	127091	213
DO 2988	C2/27	127090	213
DO 2992	C2/27	127094	213
DO 2996	C2/27	127093	213
DO 3000	C2/27	127095	213
DO 3004	C2/27	126955	213
DO 3008	C2/27	127096	213
DO 3012	C2/27	127097	213
DO 3016	C2/27	127100	213
DO 3020	C2/27	127099	213
DO 3024	C2/27	126953	213
DO 3028	C2/27	127098	213
DO 3032	C2/27	127102	213
DO 3036	C2/27	127104	213
DO 3040	C2/27	126909	213
DO 3044	C2/27	126954	213
DO 3048	C2/27	126879	213
DO 3052	C2/27	126889	213
DO 3056	C2/27	127106	213
DO 3060	C2/28	144421	214
DO 3064	C2/28	144417	214
DO 3068	C2/28	144420	214
DO 3072	C2/28	144418	214



Référence	Item	Code stock	Page
DO 3112	C2/33	140194	217
DO 3116	C2/33	140217	217
DO 3120	C2/34	140365	218
DO 3124	C2/34	140366	218
DO 3128	C2/35	140257	219
DO 3132	C2/35	140255	219
DO 3136	C2/35	140256	219
DO 3140	C2/35	140581	219
DO 3144	C2/35	140258	219
DO 3148	C2/35 C2/45	140167	219 229
DO 3152	C2/35 C2/45	140259	219 229
DO 3156	C2/35 C2/45	140260	219 229
DO 3160	C2/36	140622	219
DO 3164	C2/36	127512	219
DO 3168	C2/36 C2/49	140121	219 235
DO 3172	C2/36 C2/49	140136	219 235
DO 3176	C2/37	126985	220
DO 3180	C2/38	127088	220
DO 3184	C2/39	140425	221
DO 3188	C2/39	140426	221
DO 3192	C2/39	140427	221
DO 3196	C2/39	140428	221
DO 3200	C2/39	140429	221
DO 3204	C2/39	140430	221
DO 3208	C2/39	140431	221
DO 3212	C2/39	140432	221
DO 3216	C2/39	140433	221
DO 3220	C2/40	140390	223
DO 3224	C2/40	140391	223
DO 3228	C2/40	140392	223
DO 3232	C2/40	140393	223
DO 3236	C2/40	140394	223
DO 3240	C2/40	140395	223
DO 3244	C2/40 C2/42	140267	223 225
DO 3248	C2/40 C2/42	140261	223 225
DO 3252	C2/40 C2/42	140262	223 225
DO 3256	C2/40	140396	223
DO 3260	C2/40	140569	223
DO 3264	C2/40	140397	223
DO 3268	C2/40	140398	223
DO 3272	C2/40	140399	223
DO 3276	C2/40	140400	223
DO 3280	C2/40	140401	223
DO 3284	C2/40	140402	223
DO 3288	C2/40	140403	223
DO 3292	C2/40	140404	223
DO 3296	C2/40	140405	223
DO 3300	C2/41 C2/47 C2/51	140140	224 232 237
DO 3304	C2/41 C2/51	140145	224 237
DO 3308	C2/41 C2/51	140132	224 237
DO 3312	C2/41 C2/47 C2/51	140129	224 232 237
DO 3316	C2/41 C2/51	140146	224 237
DO 3320	C2/41 C2/51	140154	224 237
DO 3324	C2/42	140266	225
DO 3328	C2/42	140263	225
DO 3332	C2/42	140264	225
DO 3336	C2/42	140265	225
DO 3340	C2/43	140068	226
DO 3344	C2/43	140069	226
DO 3348	C2/43	140077	226
DO 3352	C2/44	140055	227
DO 3356	C2/44	140057	227
DO 3360	C2/44	140060	227
DO 3364	C2/44	140056	227
DO 3368	C2/44	140089	227

Référence	Item	Code stock	Page
DO 3372	C2/44	140065	227
DO 3376	C2/44	140070	227
DO 3380	C2/44	140071	227
DO 3384	C2/44	140066	227
DO 3388	C2/44	140147	227
DO 3392	C2/44	140148	227
DO 3396	C2/45	140406	229
DO 3400	C2/45	140407	229
DO 3404	C2/45	140408	229
DO 3408	C2/45	140409	229
DO 3412	C2/45	140410	229
DO 3416	C2/45	140411	229
DO 3420	C2/45	140169	229
DO 3424	C2/45	140412	229
DO 3428	C2/45	140413	229
DO 3432	C2/45	140168	229
DO 3436	C2/45	140574	229
DO 3440	C2/45	140573	229
DO 3444	C2/45	140414	229
DO 3448	C2/45	140415	229
DO 3452	C2/45	140416	229
DO 3456	C2/45	140417	229
DO 3460	C2/45	140418	229
DO 3464	C2/45	140419	229
DO 3468	C2/45	140420	229
DO 3472	C2/45	140421	229
DO 3476	C2/46 C2/51	142508	231 237
DO 3480	C2/46 C2/51	141117	231 237
DO 3484	C2/46	124519	231
DO 3488	C2/46	124527	231
DO 3492	C2/46	124529	231
DO 3496	C2/46	142505	231
DO 3500	C2/47	140080	232
DO 3504	C2/47	140049	232
DO 3508	C2/47	140090	232
DO 3512	C2/47	140091	232
DO 3516	C2/47	140092	232
DO 3520	C2/47	140093	232
DO 3524	C2/47	140094	232
DO 3528	C2/48	143516	233
DO 3532	C2/48	143515	233
DO 3536	C2/48	143510	233
DO 3540	C2/49	140095	235
DO 3544	C2/49	140100	235
DO 3548	C2/49	140096	235
DO 3552	C2/49	140389	235
DO 3556	C2/49	140105	235
DO 3560	C2/49	140110	235
DO 3564	C2/49	140112	235
DO 3568	C2/49	140111	235
DO 3572	C2/49	140104	235
DO 3576	C2/49	140115	235
DO 3580	C2/49	140153	235
DO 3584	C2/49	140130	235
DO 3588	C2/49	140135	235
DO 3592	C2/49	140131	235
DO 3596	C2/49	140120	235
DO 3600	C2/49	140125	235
DO 3604	C2/50	140126	236
DO 3608	C2/50	140124	236
DO 3612	C2/50	140127	236
DO 3616	C2/50	140128	236
DO 3620	C2/50	140123	236
DO 3624	C2/50	140122	236
DO 3628	C2/50	140172	236
DO 3632	C2/50	140617	236
DO 3636	C2/50	140368	236
DO 3640	C2/50	140662	236
DO 3644	C2/50	140663	236
DO 3648	C2/52	140387	238
DO 3652	C2/52	140388	238
DO 3656	C2/52	140571	238
DO 3660	C2/52	140572	238

Référence	Item	Code stock	Page
DO 3664	C2/53	127444	239
DO 3668	C2/53	127501	239
DO 3672	C2/53	127502	239
DO 3676	C2/54	140508	239
DO 3680	C2/54	140507	239
DO 3684	C2/55	140500	241
DO 3688	C2/55	140505	241
DO 3692	C2/55	140514	241
DO 3696	C2/55	126005	241
DO 3700	C2/55	140502	241
DO 3704	C2/55	127309	241
DO 3708	C2/55	126885	241
DO 3712	C2/55	140501	241
DO 3716	C2/55	140517	241
DO 3720	C2/56	140530	241
DO 3724	C2/57	140549	243
DO 3728	C2/57	140548	243
DO 3732	C2/57	140547	243
DO 3736	C2/57	140532	243
DO 3740	C2/57	140550	243
DO 3744	C2/57	140529	243
DO 3748	C2/57	140551	243
DO 3752	C2/57	140554	243
DO 3756	C2/57	140553	243
DO 3760	C2/57	140552	243
DO 3764	C2/57	140533	243
DO 3768	C2/57	140555	243
DO 3772	C2/57	140558	243
DO 3776	C2/57	140559	243
DO 3780	C2/57	140527	243
DO 3784	C2/57	140535	243
DO 3788	C2/57	140537	243
DO 3792	C2/57	140534	243
DO 3796	C2/58	144422	244
DO 3800	C2/58	144426	244
DO 3804	C2/58	144425	244
DO 3808	C2/58	144424	244
DO 3812	C2/58	144403	244
DO 3816	C2/58	144439	244
DO 3820	C2/58	144412	244
DO 3824	C2/58	144404	244
DO 3828	C2/58	144414	244
DO 3832	C2/58	144423	244
DO 3836	C2/58	144416	244
DO 3840	C2/58	144427	244
DO 3844	C2/59	140251	245
DO 3848	C2/60	140655	245
DO 3852	C2/61	140647	246
DO 3856	C2/61	140646	246
DO 3860	C2/62	126886	247
DO 3864	C2/62	127289	247
DO 3868	C2/62	126878	247
DO 3872	C2/63	127084	247
DO 3903	C3/1	126964	248
DO 3905	C3/2	127126	249
DO 3907	C3/2	127127	249
DO 3909	C3/2	127128	249
DO 3911	C3/2	127129	249
DO 3913	C3/2	127130	249
DO 3915	C3/2	127131	249
DO 3917	C3/2	127133	249
DO 3919	C3/2	127134	249
DO 3921	C3/3	126870	250
DO 3923	C3/4	127085	250
DO 3925	C3/5	126965	251
DO 3927	C3/4	127086	250
DO 3929	C3/5	126902	251
DO 3931	C3/5	127058	251
DO 3933	C3/6	126891	252
DO 3935	C3/6	126892	252
DO 3937	C3/7	140560	252
DO 3939	C3/8	140561	253
DO 3941	C3/8	140562	253
DO 3943	C3/9	127087	253

Référence	Item	Code stock	Page
DO 3945	C3/10	126873	254
DO 3947	C3/11	126872	254
DO 3949	C3/12	140540	255
DO 3951	C3/12	140545	255
DO 3953	C3/12	140541	255
DO 3955	C3/13	140542	256
DO 3957	C3/13	140543	256
DO 3959	C3/13	140544	256
DO 3961	C3/13	140546	256
DO 3963	C3/14	126893	257
DO 3965	C3/15	126894	257
DO 4304	C4/1	127330	258
DO 4308	C4/1	127505	258
DO 4312	C4/1	127331	258
DO 4316	C4/1	127332	258
DO 4320	C4/2	127325	259
DO 4324	C4/2	142653	259
DO 4328	C4/2	127328	259
DO 4332	C4/3	126973	260
DO 4336	C4/4	126967	261
DO 4340	C4/4	126874	261
DO 4344	C4/4	127149	261
DO 4348	C4/4	127150	261
DO 4352	C4/5	127260	262
DO 4356	C4/5	127329	262
DO 4360	C4/5	127509	262
DO 4364	C4/6	127510	263
DO 4368	C4/6	127324	263
DO 4372	C4/6	127511	263
DO 4376	C4/7	127261	264
DO 4380	C4/7	127262	264
DO 4384	C4/7	127263	264
DO 5403	C5/1	127326	265
DO 5407	C5/1	127141	265
DO 5411	C5/1	127142	265
DO 5415	C5/1	127139	265
DO 5419	C5/1	127137	265
DO 5423	C5/1	127140	265
DO 5427	C5/1	127251	265
DO 5431	C5/2	127120	266
DO 5435	C5/2	127121	266
DO 5439	C5/3	141126	266
DO 5443	C5/4	126820	267
DO 5447	C5/4	008673	267
DO 5451	C5/4	126819	267
DO 5455	C5/5	126941	268
DO 5459	C5/5	127363	268
DO 5463	C5/6	127203	268
DO 5467	C5/6	126950	268
DO 5471	C5/7	127204	269
DO 5475	C5/7	126952	269
DO 5479	C5/7	127205	269
DO 5483	C5/8	127206	269
DO 5487	C5/8	127207	269
DO 5491	C5/9	126936	270
DO 5495	C5/10	126897	270
DO 5499	C5/10	126898	270



## INDEX - référence / INDEX - reference

Référence	Item	Code stock	Page
DO 5571	C5/18	141100	274
DO 5575	C5/18	141125	274
DO 5579	C5/18	141164	274
DO 5583	C5/19	126815	275
DO 5587	C5/19	126816	275
DO 5591	C5/20	141085	275
DO 5595	C5/20	126951	275
DO 5599	C5/21	141065	276
DO 5603	C5/21	141070	276
DO 5607	C5/21	141075	276
DO 5611	C5/21	141105	276
DO 5615	C5/21	141080	276
DO 5619	C5/21	141066	276
DO 5623	C5/22	126803	277
DO 5627	C5/23	127109	277
DO 5631	C5/24	127116	278
DO 5635	C5/24	127117	278
DO 5639	C5/24	127118	278
DO 5643	C5/25	007843	279
DO 5647	C5/25	127333	279
DO 5651	C5/25 C5/26	142636	279 280
DO 5655	C5/26	127508	280
DO 5659	C5/26	142643	280
DO 5663	C5/27	126003	281
DO 5667	C5/28	126968	281
DO 5671	C5/29	126899	282
DO 5675	C5/29	126959	282
DO 5679	C5/30	126972	283
DO 5683	C5/31	127209	284
DO 5687	C5/31	127210	284
DO 5691	C5/31	127211	284
DO 5695	C5/32	126901	285
DO 5699	C5/32	127334	285
DO 5703	C5/33	126900	286
DO 5707	C5/33	127036	286
DO 5711	C5/33	127037	286
DO 5715	C5/33	127269	286
DO 5719	C5/34	127038	287
DO 5723	C5/34	127039	287
DO 5727	C5/35	126896	288
DO 5731	C5/35	127250	288
DO 5735	C5/36	126814	289
DO 5739	C5/37	126817	289
DO 6504	C6/1	126831	290
DO 6508	C6/3	127200	291
DO 6512	C6/3	127201	291
DO 6516	C6/4	127202	291
DO 6520	C6/2	127266	290
DO 7603	C7/1	126830	292
DO 7607	C7/2	141000	293
DO 7611	C7/2	141001	293
DO 7615	C7/2	141016	293
DO 7619	C7/3	141015	294
DO 7623	C7/3	141020	294
DO 7627	C7/4	141005	295
DO 7631	C7/4	141010	295
DO 7635	C7/4	126857	295
DO 7639	C7/4	126859	295
DO 7643	C7/5	141025	296
DO 7647	C7/5	141026	296
DO 7651	C7/6	141055	296
DO 7655	C7/7	141030	297
DO 7659	C7/7	141035	297
DO 7663	C7/7	141040	297
DO 7667	C7/7	141045	297
DO 7671	C7/7	141050	297
DO 7675	C7/8	126828	298
DO 7679	C7/8	126829	298
DO 7683	C7/9	144800	298
DO 7687	C7/9	144801	298
DO 7691	C7/9	144805	298
DO 7695	C7/9	144810	298
DO 7699	C7/10	161115	299

Référence	Item	Code stock	Page
DO 7703	C7/11	141091	300
DO 7707	C7/12	141002	301
DO 7711	C7/13	141092	302
DO 7715	C7/13	126861	302
DO 7719	C7/14	126865	303
DO 7723	C7/14	126866	303
DO 7727	C7/15	126833	304
DO 7731	C7/16	131565	304
DO 7735	C7/16	131520	304
DO 8704	C8/1	127080	305
DO 8708	C8/1	126939	305
DO 8712	C8/1	126934	305
DO 8716	C8/1	127258	305
DO 9803	C9/3	127033	306
DO 9804	C9/4	127000	307
DO 9805	C9/2	126507	306
DO 9806	C9/1	126506	306
DO 9807	C9/5	126508	307
DO 9809	C9/6	126509	307
DO 9811	C9/7	126510	308
DO 9813	C9/8	126514	308
DO 9815	C9/9	126516	308
DO 9817	C9/9	126517	308
DO 9819	C9/10	126518	309
DO 9821	C9/11	126519	309
DO 9823	C9/12	127028	309
DO 9825	C9/13	126503	310
DO 9827	C9/13	126504	310
DO 9829	C9/13	126531	310
DO 9831	C9/14	126523	310
DO 9833	C9/14	126524	310
DO 9835	C9/14	126525	310
DO 9837	C9/14	126526	310
DO 9839	C9/14	126527	310
DO 9841	C9/15	126520	311
DO 9843	C9/15	126521	311
DO 9845	C9/16	126505	311
DO 9847	C9/17	126522	311
DO 9849	C9/18	127072	312
DO 9851	C9/18	019833	312
DO 9853	C9/19	126500	312
DO 9855	C9/19	126530	312
DO 9857	C9/19	126501	312
DO 9859	C9/19	126528	312
DO 9861	C9/19	126529	312
DO 9863	C9/20	126969	313
DO 9865	C9/20	126928	313
DO 9867	C9/21	126700	313
DO 9869	C9/22	126975	314
DO 9871	C9/22	126984	314
DO 9873	C9/22	119556	314
DO 9875	C9/23	126976	314
DO 9877	C9/23	126983	314
DO 9879	C9/23	119557	314
DO 9881	C9/23	126982	314
DO 9883	C9/24	126971	315
DO 9885	C9/25	126970	315
DO 9887	C9/25	127056	315
DO 9889	C9/25	126974	315
DO 9891	C9/25	127057	315
DO 9893	C9/26	127368	316
DO 9895	C9/26	127053	316
DO 9897	C9/26	127054	316
DO 9899	C9/27	126979	316
DO 9901	C9/27	127055	316
DO 9903	C9/28	127339	317
DO 9905	C9/29	126977	317
DO 9907	C9/29	127040	317
ELT001	B1/20	180480	137
FL 12071	F4/1	131067	389
FL 12081	F4/1	131069	389
FL 73071	F4/1	130965	389
FL 73081	F4/1	130966	389

Référence	Item	Code stock	Page
H 4400	F2/4	161116	383
H 7307	F2/3	161000	383
H 7307 DEP	F2/3	161014	383
H 7309	F2/3	161102	383
H 7309 DEP	F2/3	161016	383
HYDRA B230	F2/5	161059	384
KIT HYDRA B230	F2/6	131233	384
Kit Iyra Elec B	F2/2	161433	382
KIT ORION B230	F2/6	131231	384
LYRA B12	F2/1	161058	381
MOLE B 230	F2/7	161599	385
MTK 500 E	E8/1	140274	377
MTK 500 M	E8/1	140273	377
MTM 500 E	E8/1	140271	377
MTM 500 M	E8/1	140270	377
MTR 500 E	E8/1	140269	377
MTR 500 M	E8/1	140364	377
MTT 500 E	E8/1	140283	377
MTT 500 M	E8/1	140285	377
MTV 500 E	E8/1	140268	377
MTV 500 M	E8/1	140272	377
MTVT 500 E	E8/1	140284	377
MVR 500 E	E8/1	140594	377
ORION B12	F2/1	161060	381
ORION B230	F2/5	161214	384
PE 1010	F1/1	161621	380
PE 1020	F1/1	161622	380
PE 1110	F1/1	161623	380
PE 1120	F1/1	161624	380
PST 210	A2/13	131627	107
PST 220	A2/13	131628	107
PST 230	A2/13	127227	107
PST 240	A2/13	127107	107
R12M	E8/1	140596	377
STR 111	A2/12	126990	105
STR 111 GE	A2/12	126980	105
STR 111 GRP	A2/12	126992	105
STR 111 OS	A2/12	127255	105
STR 111 PH	A2/12	127348	105
STR 151	A2/12	126989	105
STR 151 GRP	A2/12	126993	105
STR 151 OS	A2/12	127256	105
STR 151 PH	A2/12	127349	105
STR 171	A2/12	126991	105
STR 172	A2/12	127146	105
STR 173	A2/12	127145	105
STR 191	A2/12	126915	105
STR 192	A2/12	131633	105
STR 422	A2/12	127144	105
STR 480	A2/12	127143	105
STR 494	A2/12	126987	105
STR 495	A2/12	126986	105
STR 508	A2/12	126988	105
TE 1004	B1/1	161281	122
TE 1008	B1/1	161283	122
TE 1016	B1/2	161464	123
TE 1020	B1/2	161502	123
TE 1024	B1/2	161500	123
TE 1028	B1/3	161299	123
TE 1032	B1/4	161465	124
TE 1036	B1/5	161595	125
TE 1040	B1/5	161481	125
TE 1044	B1/5	161482	125
TE 1048	B1/5	161483	125
TE 1052	B1/6	161471	125
TE 1056	B1/6	161472	125
TE 1060	B1/6	161473	125
TE 1064	B1/6	161474	125
TE 1068	B1/7	161258	126
TE 1072	B1/7	161259	126
TE 1076	B1/7	161274	126
TE 1080	B1/8	161625	127
TE 1084	B1/8	161626	127

Référence	Item	Code stock	Page
TE 1088	B1/8	142655	127
TE 1092	B1/9	161462	127
TE 1096	B1/9	161463	127
TE 1100	B1/10	161476	128
TE 1104	B1/10	161475	128
TE 1108	B1/10	161501	128
TE 1112	B1/11	161270	129
TE 1116	B1/11	161269	129
TE 1120	B1/11	161520	129
TE 1124	B1/11	161521	129
TE 1128	B1/12	161486	130
TE 1132	B1/12	161487	130
TE 1136	B1/13	161469	131
TE 1140	B1/13	161470	131
TE 1144	B1/13	161272	131
TE 1148	B1/13	161522	131
TE 1152	B1/14	161466	132
TE 1156	B1/14	161467	132
TE 1160	B1/15	161488	133
TE 1164	B1/15	161628	133
TE 1168	B1/16	161597	134
TE 1172	B1/16	161478	134
TE 1176	B1/17	161275	135
TE 1180	B1/17	161260	135
TE 1184	B1/17	161477	135
TE 1188	B1/17	161285	135
TE 1192	B1/17	161286	135
TE 1196	B1/17	161287	135
TE 1200	B1/18	161264	135
TE 1204	B1/18	161265	135
TE 1208	B1/18	161266	135
TE 1212	B1/18	161479	135
TE 1216	B1/18	161629	135
TE 1220	B1/19	161250	136
TE 1224	B1/19	161288	136
TE 1228	B1/19	161282	136
TE 1232	B1/19	161369	136
TF 1303	B2/1	161596	139
TF 1307	B2/1	161371	139
TF 1311	B2/1	161370	139
TF 1315	B2/1	161280	139
TF 1319	B2/2	161251	139
TF 1323	B2/3	161276	140
TF 1327	B2/3	161294	140
TF 1331	B2/3	161484	140
TF 1335	B2/3	161296	140
TF 1339	B2/3	161297	140
TF 1343	B2/5	161289	141
TF 1347	B2/5	161290	141
TF 1351	B2/5	161291	141
TF 1355	B2/5	161292	141
TF 1359	B2/5	161293	141
TF 1363	B2/4	161298	141
TF 1367	B2/4	161594	141
TF 1371	B2/4	161295	141
TR B 200	F3/1	161170	387

# CONDITIONS GÉNÉRALES DE VENTE

Les présentes conditions générales de vente sont systématiquement adressées ou remises à chaque acheteur pour lui permettre de passer commande. Ces conditions prévalent sur les conditions générales d'achat de l'acheteur. Le fait de passer commande implique l'adhésion entière et sans réserve de l'acheteur à ces conditions générales de vente et aucune condition particulière ne peut, sauf acceptation formelle et écrite de ORBITEC, prévaloir sur ces conditions générales de vente.

## RÉSERVE DE PROPRIÉTÉ

Les produits livrés par ORBITEC sont vendus avec une clause subordonnant expressément le transfert de leur propriété au paiement intégral du prix en principal et accessoires, nonobstant l'acceptation de tout effet de commerce. Tant que le prix n'aura pas été intégralement payé, l'acheteur devra individualiser les produits livrés par ORBITEC. En cas de saisie-arrêt ou de toute intervention d'un tiers sur les produits, l'acheteur devra immédiatement en informer ORBITEC et préserver ses droits sur les produits.

## 1 - OFFRE

L'offre est valable dans la limite du délai d'option qui, sauf stipulation contraire, est d'un mois à dater de la remise de l'offre. Les renseignements portés sur les documentations, catalogues, notices et tarifs sont donnés à titre d'information sans engagement et ne peuvent constituer une offre ferme de la part du Vendeur : le Vendeur pouvant être amené à les modifier à tout moment sans préavis.

## 2 - COMMANDE

Les commandes peuvent être envoyées par EDI, courrier, e-mail, minitel, ou télécopie à nos services commerciaux. Une fois enregistrée par Orbitec, toute modification ou résolution de commande demandée par l'acheteur ne peut être prise en considération que si elle est parvenue par écrit avant l'expédition des produits, et ce uniquement dans le cas des produits tenus en stock permanent dans des quantités analogues. Dans le cas des produits non tenus en stock, ou hors catalogue, nous n'acceptons aucune modification ou annulation.

## 3 - PRIX

Les prix sont établis en fonction des conditions économiques du jour de la commande et pourront être modifiés en fonction des variations du tarif constructeurs. Ils sont révisables à tout moment en fonction de la variation du coût de leurs éléments constitutifs, dans le respect de la législation en vigueur. Les prix s'entendent HT, TVA et frais réglementaires et forfaitaires d'expédition en sus.

## 4 - LIVRAISONS

La livraison est effectuée soit par la remise directe du produit à l'acquéreur, soit par délivrance à un expéditeur ou un transporteur dans les locaux d'Orbitec. Orbitec se réserve le droit d'effectuer des livraisons globales ou partielles. Les délais de livraison sont à titre indicatif.

Les dépassements de délai de livraison ne peuvent donner lieu à dommages-intérêts, à retenue, ni à annulation de commande en cours. En toute hypothèse la livraison dans les délais ne peut intervenir que si l'acheteur est à jour de ses obligations envers ORBITEC.

## 5 - RISQUES LIÉS À LA LIVRAISON

Les produits voyagent aux risques et périls du destinataire auquel il appartient en cas d'avarie ou de manquant de faire toutes constatations nécessaires et de confirmer ses réserves par lettre recommandée avec avis de réception auprès du transporteur dans les trois jours qui suivent la réception des marchandises. Aucune responsabilité ne pourra être imputée à Orbitec.

## 6 - RECEPTION

Les réclamations sur les vices apparents ou sur la non-conformité du produit livré au produit commandé ou au bordereau d'expédition doivent être formulées par écrit dans les huit jours de l'arrivée des produits. Il appartient à l'acheteur de fournir toute justification quant à la réalité des vices ou anomalies constatés. Il devra laisser à ORBITEC toute facilité pour procéder à la constatation de ces vices et pour y porter remède ; il s'abstiendra d'intervenir lui-même ou de faire intervenir un tiers à cette fin.

## 7 - RETOUR – MODALITES ET CONSEQUENCES

Tout retour de produit doit faire l'objet d'un accord formel entre ORBITEC et l'acheteur. Les frais et les risques du retour sont toujours à la charge de l'acquéreur. Le matériel doit être retourné dans son emballage d'origine et ne doit pas avoir subi de modification. Toute reprise acceptée par

ORBITEC entraînera la constitution d'un avoir au profit de l'acquéreur après vérification qualitative et quantitative des produits retournés. En cas de vice apparent ou de non-conformité des produits livrés, dûment constaté par ORBITEC dans les conditions prévues à l'article 6 ci-dessus, l'acheteur pourra obtenir le remplacement gratuit ou le remboursement des produits, au choix d'ORBITEC, à l'exclusion de toute indemnité ou de dommages-intérêts. Dans le cas où le retour pour reprise n'est pas justifié pour des raisons provenant des faits d'Orbitec, la marchandise est reprise au plus à 80% de sa valeur de facture pour couverture des frais administratifs, remise en stock et vérification.

## 8 - GARANTIE

Les matériels et marchandises livrés par le vendeur sont garantis jusqu'à concurrence de la garantie que nous accorde le fournisseur ou le fabricant. Au titre de cette garantie la seule obligation incombant à ORBITEC est le remplacement ou la réparation du produit reconnu défectueux par ses services. Les défauts et détériorations provoqués par l'usure naturelle, par un accident extérieur (montage erroné, entretien défectueux, utilisation anormale) ou par la modification du produit non prévue ou spécifiée par ORBITEC ou le fabricant, sont exclus de la garantie. De même, la garantie ne jouera pas pour les vices apparents dont l'acquéreur devra se prévaloir dans les conditions définies à l'article 6 ci-dessus. L'échange, la réparation ou la modification d'une pièce pendant la période de garantie ne peut avoir pour effet de prolonger la dite période.

## 9 - RESPONSABILITE

La responsabilité de ORBITEC pour quelque cause que ce soit, ne pourra pas excéder le double des paiements reçus au titre de la commande, dans la limite de 76 000 Euros (soixante seize mille Euros). Toutefois, sont exclus du plafond prévu au présent paragraphe les coûts encourus par ORBITEC pour réparer ou remplacer les produits reconnus défectueux conformément à la garantie ci-dessus. En aucun cas, ORBITEC ne sera responsable des pertes ou dommages indirects ou immatériels, tels que notamment manque à gagner, perte d'utilisation ou de revenu, réclamations de tiers...

## 10 - FACTURATION

Les facturations comportent la TVA afférente au taux fixé par les règlements fiscaux en vigueur au moment de la facturation. Les factures pour l'exportation sont établies hors taxe.

Les produits destinés à l'exportation et livrés en France, ne seront facturés en suspension de la TVA qu'après réception par le vendeur des attestations nécessaires délivrées par les services fiscaux et fournies par l'acheteur.

## 11 - CONDITIONS DE PAIEMENT

Sauf conditions spéciales, le prix des produits est payable au comptant et sans escompte au jour de la réception de la facture. S'il a été consenti des délais, la date de facture des produits est le point de départ de la date d'exigibilité. Les paiements devront être effectués aux termes et échéances convenus. Si à l'une des échéances prévues, le client n'a pas effectué le paiement requis, le solde du prix devient immédiatement exigible. De plus ORBITEC pourra suspendre toutes les commandes en-cours sans préjudice de toute autre voie d'action. Toute somme non payée donnera lieu de plein droit et sans mise en demeure préalable, par dérogation à l'article 1153 du Code Civil, au paiement d'intérêts de retard au taux correspondant à 5 fois le taux d'intérêt légal avec un minimum de 50 euros par événement. Ces intérêts courent du jour de l'échéance jusqu'au paiement, sans que cette clause nuise à l'exigibilité de la dette. En cas de défaut de paiement, 48 h après mise en demeure restée infructueuse, la vente sera résiliée de plein droit si bon semble à ORBITEC avec restitution des produits, sans préjudice de tous autres dommages-intérêts.

## 12 - COMPETENCE

En cas de contestation, la loi française est seule applicable et seront seuls compétents en cas de litige de toute nature ou de contestation relative à la formation ou à l'exécution de la présente commande les tribunaux de Paris.

# GENERAL TERMS OF SALE

*These general terms of sale are systematically addressed or submitted to each purchaser to enable him to make an order. These terms take precedence over the purchaser's general terms of purchase. The making of an order implies the purchaser's complete and unreserved adherence to these general terms of sale, and no specific condition may, except in the case of formal written acceptance by ORBITEC, take precedence over these general terms of sale.*

## **RIGHT OF OWNERSHIP**

Products supplied by ORBITEC are sold with a clause explicitly subordinating the transfer of their property to the complete payment of the price (main price and additional costs), regardless of the acceptance of any bill of exchange. Until the price has been entirely paid, the purchaser must individually identify the products supplied by ORBITEC. In the event of distraint or any intervention by a third party on the products, the purchaser must immediately inform ORBITEC of this and protect ORBITEC's rights of ownership over the products.

## **1 - OFFER**

The offer is valid within the limits of the option deadline, which, unless stipulated otherwise, is one month from the date of submission of the offer. The information given on the documents, catalogues, manuals and price lists is given as an indication only, without any commitment, and cannot constitute a firm offer on the part of the Vendor : the Vendor may modify it at any moment without prior notice.

## **2 - ORDER**

Orders can be sent by mail, e-mail, EDI or fax. When registered, any change or cancellation of an order requested by the purchaser may only be taken into consideration if it has been sent to us in writing before dispatch of the products, and only in the case if products are kept in permanent stock in the same quantities. We do not accept any change or cancellation in the case of goods not kept in stock, or not in our general catalogue.

## **3 - PRICES**

Prices are fixed according to the economic conditions of the day of the order and may be modified in accordance with variations in the manufacturer's prices. They may be revised at any moment in accordance with variations in the cost of their constituent parts, within the limits imposed by the relevant legislation. Prices quoted are ex-works and do not include VAT, other legal taxes and fixed delivery costs.

## **4 - DELIVERIES**

Delivery is made either by direct supply of the product to the purchaser or by transfer to a forwarding agent or transporter on ORBITEC's premises. ORBITEC reserves the right to make complete or partial deliveries. The delivery deadlines are given only for indicative information. Failure to meet delivery deadlines may not lead to damages, deductions or cancellation of the current order. Under any circumstances, delivery may only be made within deadlines if the purchaser is up to date with his obligations to ORBITEC.

## **5 - RISKS ASSOCIATED WITH DELIVERY**

Products are transported at the risk of the consignee, whose responsibility it is, in the event of damage or missing elements, to make all necessary reports and confirm his reservations by registered letter with acknowledgement of receipt, sent to the transporter within three days of receiving the goods. No liability can be attributed to Orbitec in any case.

## **6 - RECEPTION**

Claims concerning visible defects or non-conformity of the product supplied with the product ordered or with the delivery note must be made in writing within eight days of arrival of the products. It is up to the purchaser to provide full evidence of the genuine existence of the defects or anomalies reported. He must allow ORBITEC every opportunity to inspect the goods and remedy the defects. The purchaser may not intervene himself or call upon a third party for this purpose.

## **7 - RETURN OF GOODS : PROCEDURE AND CONSEQUENCES**

Any return of goods must be covered by a formal agreement between ORBITEC and the purchaser. Goods are always returned at the purchaser's expense and at his own risk. The equipment must be returned in

its original packaging and must not have been subjected to any modification. Any return accepted by ORBITEC shall lead to the issue of a credit note payable to the purchaser after qualitative and quantitative verification of the products returned. In the event of a visible defect or non-conformity of the products supplied, duly noted by ORBITEC under the conditions stipulated in article 6 above, the purchaser may obtain free replacement or refunding of the products, as decided by ORBITEC, to the exclusion of any compensation or damages. If the return for repair is not justified for reasons external to Orbitec liability, the goods are taken back at maximum 80% of their invoice value to cover administrative costs, return to stock, and logistic manipulation.

## **8 - GUARANTEE**

The equipment and goods supplied by the vendor are guaranteed within the limits of the guarantee accorded to us by the supplier or the manufacturer. Under this guarantee the only obligation on ORBITEC is replacement or repair of the product recognised as being faulty by our technical divisions. Any faults and deterioration due to natural wear, to an external accident (incorrect assembly, incorrect maintenance) or to modification of the product not provided for or specified by ORBITEC or the manufacturer, are excluded from the guarantee. Similarly, the guarantee will not apply for visible defects, for which the purchaser must exercise his rights under the conditions defined in article 6 above. Exchange, repair or modification of a part during the guarantee period may not prolong this period.

## **9 - LIABILITY**

ORBITEC's liability on any grounds may not exceed a sum equal to twice the payments received in relation to the order, within the limit of 76 000 Euros (seventy-six thousand Euros). However, the limit stipulated in this paragraph does not include the costs incurred by ORBITEC to repair or replace the products recognised as being faulty in accordance with the above guarantee. Under no circumstances will ORBITEC be responsible for losses or indirect or immaterial damages, in particular loss of profit, loss of use or income, claims by third parties, etc.

## **10 - INVOICING**

Invoices include VAT at the rate stipulated by the tax regulations in force at the time of invoicing. Invoices for exports do not include VAT. Products intended for export and delivered in France will be invoiced with suspension of VAT only after the vendor has received the necessary certificates issued by the tax departments and supplied by the purchaser.

## **11 - TERMS OF PAYMENT**

Except under special conditions, the price of the products is payable in cash and without discount on the day of receipt of the invoice. If delayed payments have been granted, the invoice date is the starting point to determine the due maturity date. Payments must be made under the agreed terms and on the agreed dates. If the customer has not made the required payment on one of the stipulated dates, the rest of the price becomes payable immediately. In addition, ORBITEC may suspend all current orders without prejudice to any other course of action. Any unpaid amount will lead by rights, and without prior notice, in accordance with article 1153 of the Civil Code, to payment of interest for late payment calculated at 5 times the legal credit rate, with a minimum amount of 50 euros for each event. This interest is applied from the due date to the day of payment. This clause applying, the debt is still exactable. In the event of failure to pay, 48 hours after a formal demand, which has gone unanswered, the sale will be cancelled by rights if ORBITEC sees fit, the products being returned without prejudice to all other damages and interest.

## **12 - JURISDICTION**

In case of dispute only the French law will be applicable and disputes of any kind or any disagreements regarding the drafting and fulfilment of this order fall under the jurisdiction of the Paris courts.







**ORBITEC**

28, rue Fernand Pelloutier | 92582 Clichy CEDEX | France  
Tél/Phone : +33 (0)1 47 15 54 54 | Fax : +33 (0)1 42 70 16 67  
E-mail : [commercial@orbitec.fr](mailto:commercial@orbitec.fr)/[export@orbitec.fr](mailto:export@orbitec.fr)

[www.orbitec.fr](http://www.orbitec.fr)