

Disjoncteurs B4/B6/B10, Interrupteurs différentiels, et Interrupteurs modulaires

La gamme MCB des disjoncteurs IMO a été développée pour assurer la protection des installations électriques contre les surcharges et les court-circuits suivant la norme EN60898.

Caractéristiques de déclenchement suivant 3 courbes: B, C et D.

■ B: 3-5 I_n

■ C: 5-10 I_n

■ D: 10-20 I_n

Certifications:

B4/B6: Semko / CE

B10: VDE* / Semko / CE



Options et nomenclatures

	B6	B	10	16A
MCB 4kA	B4			
MCB 6kA	B6			
MCB 10kA	B10			
Courbe		B		
Courbe		C		
Courbe		D		
1 pôle			10	
1 pôle + Neutre			1N	
2 pôles			20	
3 pôles			30	
3 pôles + Neutre			3N	

Modèles

Contactor IMO
 4.5kA
 6kA
 10kA

Courbes	B			C			D		
	1	1N	2	3	3N	1	2	3	
Poles									
2									
4									
6									
10									
16									
20									
25									
32									
40									
50									
63									
Poids(g/pc)	100	100	200	200	300	400	100	200	300
Condi.(Qté)	12	12	6	6	4	3	12	6	4

Spécifications

Tension de service: 230 (240) / 400 (415)V AC, 50 / (60)Hz

Tension d'isolation U_i : 500V

Suivant la norme: EN60898

Capacité des cages: 35mm² en rigide, 25mm² en multi bruns, 10mm² en rigide pour les 1P + N

Pouvoir de coupure suivant IEC60898 4.5kA courbe C 1+N, 6kA courbe B 1 pôle, 10kA courbes C & D 1 - 3+N

Montage: sur rail Din EN60715 (EN50022)

Protection: IP20

Plage de température: -5°C - +40°C, la température moyenne ne doit pas dépasser 35°C

*Certification VDE pour: B10, Courbes C & D, 1P/2P/3P, 6 à 40A

Disjoncteurs B4/B6/B10



Accessoires

Contact auxiliaire

Courant nominale	6A en 230VAC et 24VDC 3A en 400VAC
Tension d'isolation	2000V / 1min
Capacité des cages	1-4mm ²

Contact auxiliaire: pour avoir l'information de l'état du disjoncteur (ouvert/fermé)

Description	Ref
1 Pôle NO/NF (pour les courbes C & D uniquement)	B10-F3

Peigne de jonction

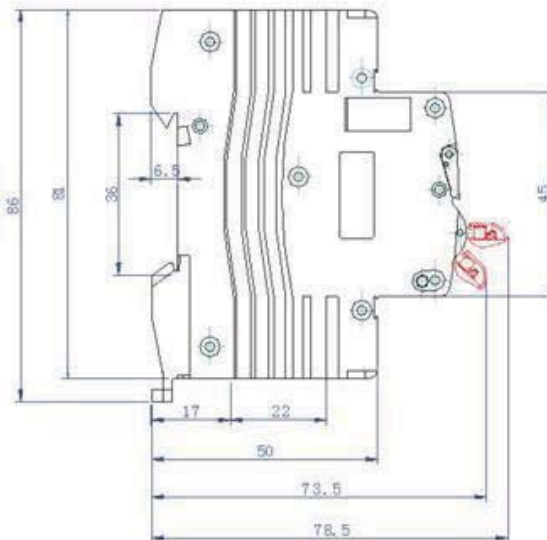
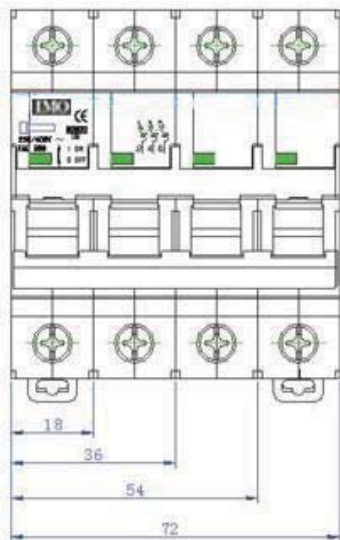
Description	Ref.
Peigne 1 Pôle 63A, 1020mm	B6/10-BB-1-063
Peigne 1 Pôle 100A, 1020mm	B6/10-BB-1-100
Peigne 3 Pôles 63A, 1020mm	B6/10-BB-3-063
Peigne 3 Pôles 100A, 1020mm	B6/10-BB-3-100
Embout isolant pour peigne 1 pôle	BC1
Embout isolant pour peigne 3 pôles	BC3
Borne d'arrivée à cage	BA1

Accessoires

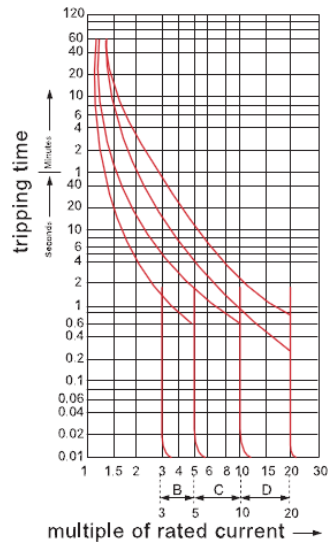
Description	Ref.
Système de verrouillage (Cadenas 4mm Max)	B10-Lock
Bouchon isolant des vis de cages	B10-Term

Dimensions (mm)

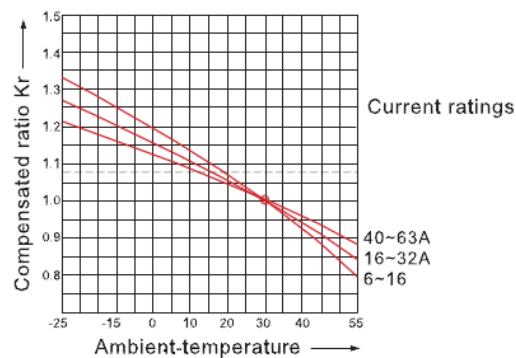
Disjoncteurs modulaires



Courbes de coupure B, C, D



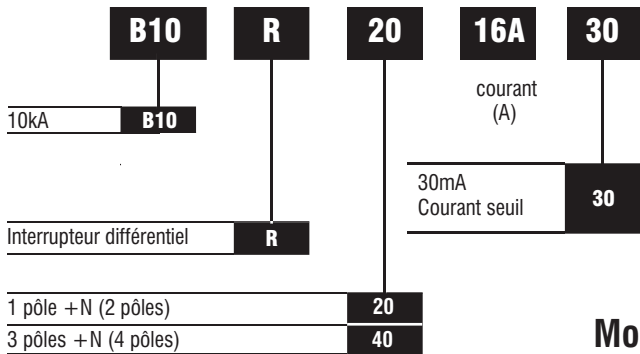
Température ambiante et pouvoir de coupure Courbes B, C, D



Interrupteurs différentiels B10R



Options et nomenclatures



Modèles

Type		
Pôles	2N	3N
Courant (A)	10	
	16	
	25	
	32	
	40	
	63	
Poids (g/pc)	206	412
Condi.(Q)	6	3

Specification

Type AC électro-magnétique

Tension de service: 240/415V AC

Seuil de détection: 30mA

Capacité des cages: 25mm²

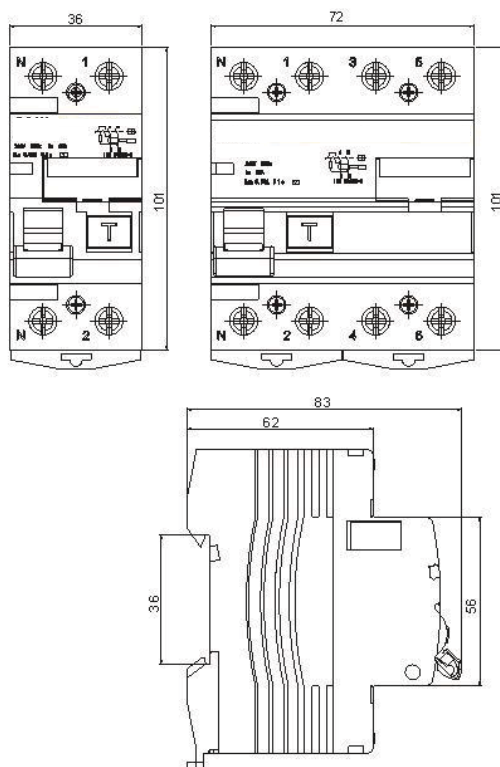
Montage: sur rails Din EN60715 (EN50022)

Protection: IP20

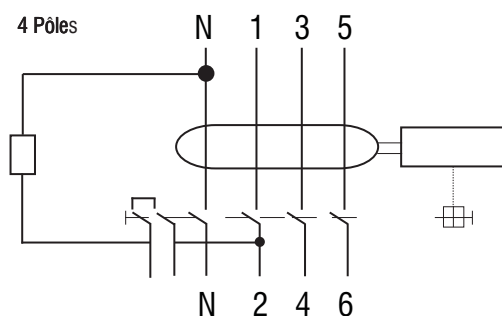
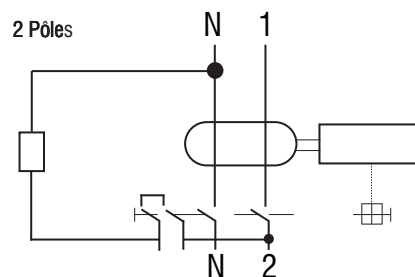
Endurance: 4000 cycles

Suivant: EN61008

Dimensions (mm)



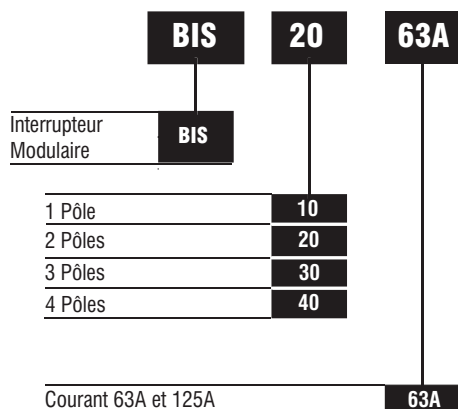
Schémas de câblage



Interrupteurs modulaires



Options et nomenclatures



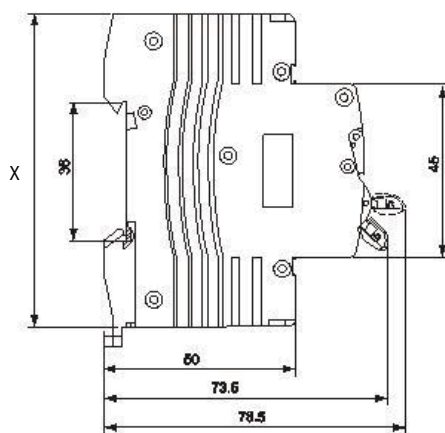
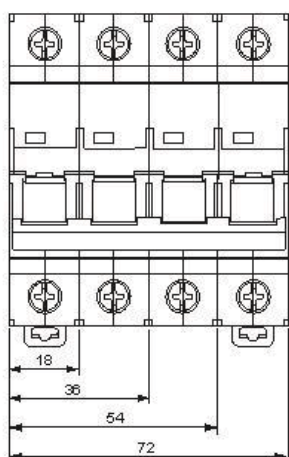
Specifications

Tension de service: 240/415V AC
Fréquences: 50 / 60Hz
Capacité de fermeture: 6kA
Endurance: 10000 cycles
Capacité des cages: 35mm ² rigide (125A), 25mm ² rigide (63A)
Suivant: EN60947-3

Modèles

Pôles	Courant (A)			
	1	2	3	4
63	Stock	Contacter IMO	Contacter IMO	Contacter IMO
125	Contacter IMO	Contacter IMO	Contacter IMO	Contacter IMO
Poids (g/pc)	100	200	300	400
Condi.(Qté)	2	6	4	3

Dimensions



Cote	X
63A	81mm
125A	90mm