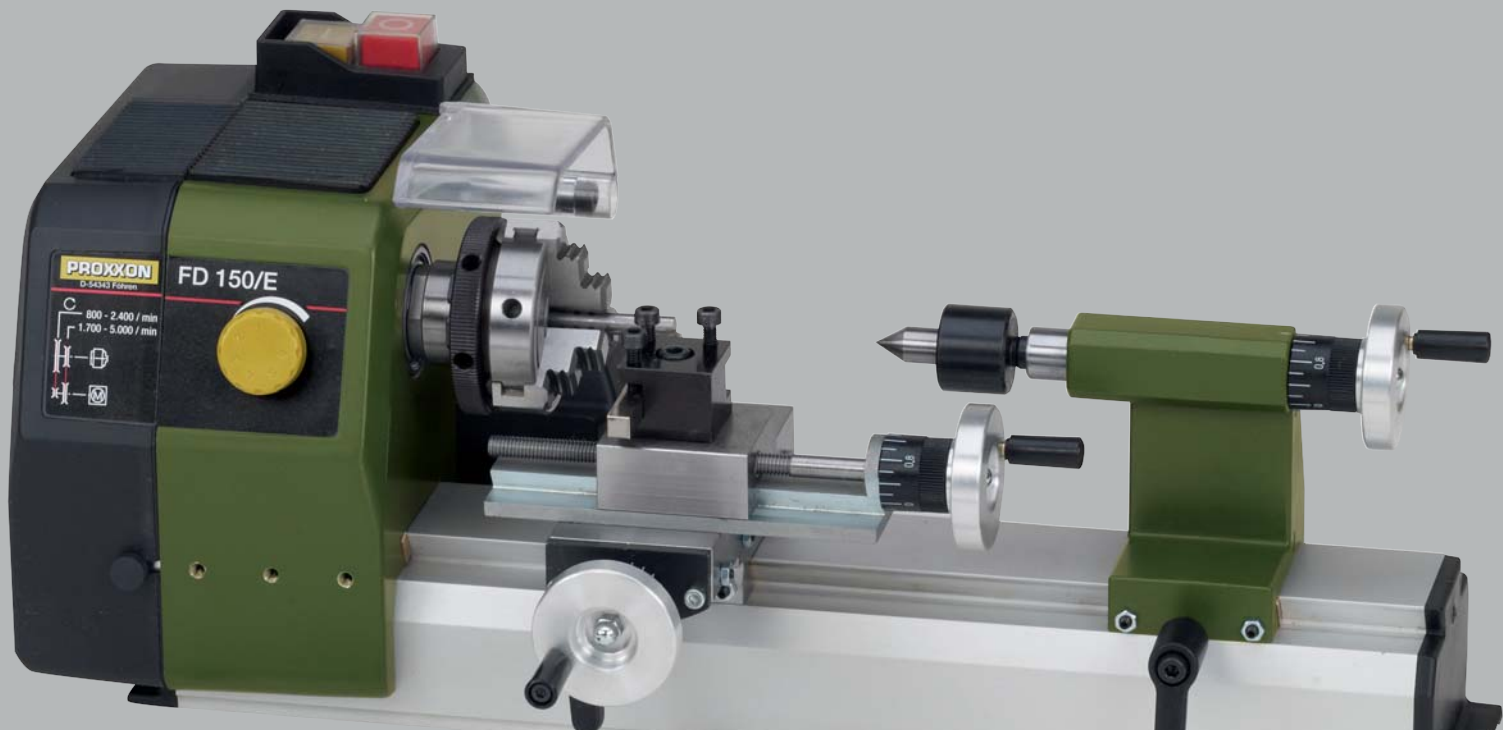


PROXXON



Outillages de caractère!

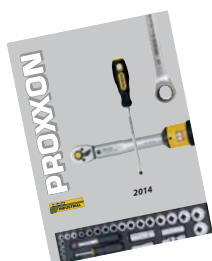
Edition 2014



		Page/Pages
	Outils à main à alimentation secteur 230 V	3 – 11
	Outils à main pour tension de sécurité 12 V et transformateurs	12 – 17/ 28
	Accessoires complets pour outils à main (supports de perçage, flexibles, etc.)	16 / 18 – 20
	Autres outils et outillages de précision	26 – 27
	Accessoires de qualité industrielle et dentaire (rotatifs)	21 – 25
	Outils d'établi des séries légère et moyenne (avec accessoires pour machines)	29 – 47
	Tours et fraiseuses	48 – 61
	Fraiseuse motorisée à collet de 43 mm	62
	Accessoires pour perceuses à main à collet de 43 mm	63
	Livres pour les modélistes créatifs Pratique des tours pour les modélistes	12/49 49



Vous retrouverez sur notre site web www.proxxon.com une vidéo d'application sur les articles repérés par ce pictogramme. Regardez là.



Il existe pour la gamme PROXXON INDUSTRIAL un catalogue séparé de 32 pages. Vous pouvez le commander gratuitement à l'adresse indiquée sur le dos de ce catalogue.

Meuleuse-perceuse de précision FBS 240/E **La puissance en silence!**

Pour percer, fraiser, meuler, poncer, brosser, couper et graver.

La vitesse maximale de 20.000 tr/mn. peut être réduite progressive-ment à 5.000 tr/mn. grâce à un système électronique à onde pleine. Couple quasi constant même à bas régime. Cela est particulièrement important pour le perçage de précision, le brossage et le polissage. Axe monté sur roulement à billes (changement des outils par simple pression sur le bouton entraînant le blocage de l'axe).

Col de 20 mm pour supports de perçage et supports horizontaux MICROMOT.

Moteur spécial DC équilibré, puissant et silencieux à longévité accrue. Boîtier robuste en POLYAMIDE renforcé de fibre de verre et zone de prise en main en matière douce. Livré avec 43 outils de qualité supérieure dans une mallette plastique très pratique.

Données techniques: 5.000 – 20.000 tr/mn. Puissance absorbée maximale 100 W. Tension 220 – 240 V. Longueur 200 mm. Poids 450 g. Isolation classe 2. Avec mandrin de serrage rapide pour tiges de 0,3 à 3,2 mm.

N° 28 472



Boîtier robuste en POLYAMIDE renforcé de fibre de verre et zone de prise en main en matière douce.



Remarque :

La machine FBS 240/E peut également être utilisée avec les pinces de serrage MICROMOT en acier (voir page 21).

Livrée avec 43 outils de qualité supérieure dans sa mallette pratique en plastique robuste.



Meuleuse-perceuse industrielle IBS/E

- Pour percer, fraiser, meuler, poncer, nettoyer, couper, graver et signer.
- Pour la mécanique de précision, le modélisme, la joaillerie, l'optique, les arts appliqués et l'électronique.



Avec 34 outils de qualité industrielle. Toutes les tiges \varnothing 2,35 mm. Livrée avec 6 pinces de serrage en acier à triple fente de 1,0 à 3,2 mm (voir page 21).

Précision de concentricité élevée (max. 3/100 mm). Ni broutage, ni battement de l'outil.

Un bestseller à moteur DC spécial équilibré. Réglage électronique progressif de la vitesse (électronique à onde pleine). Axe en acier rectifié monté sur roulement à billes. Avec 6 pinces de serrage en acier à triple fente (1,0 – 1,5 – 2,0 – 2,4 – 3,0 – 3,2 mm et écrou de serrage).



Données techniques:

5.000 – 20.000 tr/mn. Puissance absorbée maximale 100 W. Tension 220 – 240 V. Tête d'entraînement en fonte d'aluminium. Boîtier central: POLYAMIDE renforcé de fibre de verre. Longueur 230 mm. Poids 500 g. Isolation classe 2. Avec col de 20 mm à l'avant, compatible avec les supports de perçage et supports horizontaux MICROMOT. Livrée dans une mallette en plastique avec 34 outils.

N° 28 481

Remarque:

Les pinces de serrage MICROMOT en acier sont trempées, ce qui leur confère une élasticité élevée et constante ①. Elles conservent la précision nécessaire même après un long usage (incomparables à des pinces de serrage non trempées à 4 fentes ou à celles en laiton ou en aluminium). La triple fente ② qui est beaucoup plus difficile à réaliser qu'une fente quadruple, permet d'obtenir ③ une meilleure assise. Cela est particulièrement important pour le centrage des tiges à faible diamètre. Voir aussi en page 21!



Mallette en PP de qualité. Bien conçu, solide et de grande capacité. Pour le rangement de l'appareil après l'usage. L'autocollant sur le côté permet d'identifier le contenu.

Perceuse angulaire à col long LWB/E



Avec entraînement monté sur roulement à billes à tête de transmission en fonte d'aluminium.

Convient aussi pour le tronçonnage en angle droit. Moteur spécial DC équilibré, puissant, silencieux et durable. Réglage progressif du régime (électronique à onde pleine). Boîtier central en POLYAMIDE renforcé de fibre de verre.

Rangement sûr dans une attrayante mallette robuste en plastique de qualité, comme décrite à gauche.

Avec pinces de serrage MICROMOT en acier (1 de chaque: 1,0 – 1,5 – 2,0 – 2,4 – 3,0 et 3,2 mm).

Données techniques:

220 – 240 V. 100 W. 3.000 – 15.000 tr/mn.
Longueur 270 mm. Poids 550 g. Isolation de protection classe 2.
N° 28 492



Meuleuse-perceuse à col long LBS/E



Le râtelier pour les accessoires de travail rotatifs fait partie de la livraison.

Tête de transmission en fonte d'aluminium avec col effilé de 100 mm (diamètre 20 mm, compatible avec les supports MICROMOT).

Convient particulièrement aux travaux dans des cavités, des canaux et des perçages. Moteur spécial DC équilibré, puissant, silencieux et durable. Réglage progressif du régime (électronique à onde pleine). Boîtier central en POLYAMIDE renforcé de fibre de verre.

Avec pinces de serrage MICROMOT en acier (1 de chaque: 1,0 – 1,5 – 2,0 – 2,4 – 3,0 et 3,2 mm).

Rangement sûr dans une attrayante mallette robuste en plastique de qualité, comme décrite à gauche.

Données techniques:

220 – 240 V. 100 W. 5.000 – 20.000 tr/mn. Longueur 300 mm. Poids 630 g. Isolation de protection classe 2.

N° 28 485



Perceuse de précision COLT 2

Moteur spécial DC puissant et coriace.

Entraînement silencieux dans un boîtier en fonte d'aluminium (boîtier central en POLYAMIDE renforcé de fibre de verre).

Interrupteur pratique à réglage de la vitesse intégré et blocage. Fixation précise des outils par mandrin à couronne dentée RÖHM. Rangement sûr dans une attrayante mallette robuste en plastique de qualité, comme décrite à gauche.

Données techniques:

220 – 240 V. 100 W. 3.000 tr/mn. Mandrin RÖHM ouvrant de 0,5 à 6,0 mm. Puissance de perçage dans l'acier: 5,0 mm. Longueur 225 mm. Poids 900 g. Isolation de protection classe 2.

N° 28 490



Meuleuse angulaire à col long LHW



Pour le façonnage d'acier, de métal non-ferreux, de verre, de céramique, de bois et de plastique. Pour le tronçonnage, rabotage, meulage, meulage de précision, polissage, polissage de précision et façonnage de bois. Moteur spécial DC équilibré, puissant, silencieux et durable. Tête de transmission robuste en fonte d'aluminium. Boîtier central en POLYAMIDE renforcé de fibre de verre. Livrée avec un disque abrasif en corindon (G 60), un disque à lamelles (G 100) et un disque à tronçonner (tissé). Rangement sûr dans une élégante mallette en plastique robuste.

Données techniques:

220 – 240 V. 100 W. 13.000 tr/mn. Disques de ø 50 mm à alésage de 10 mm. Longueur 270 mm. Poids 550 g. Arrêt en moins d'une seconde. Isolation de protection classe 2.

N° 28 547



Disque en caoutchouc pour LHW

Avec surface agrippante pour la prise de disques abrasifs en corindon et de disques de ponçage à surface agrippante.

N° 28 548 1 pièce



Disques abrasifs en corindon pour LHW

Avec surface agrippante. Pour le façonnage de surfaces plates et galbées à l'extérieur. ø 50 mm.

N° 28 549 Grain 80 12 pièces

N° 28 550 Grain 150 12 pièces

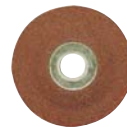


Disques de ponçage pour LHW

Avec surface agrippante. Pour le nettoyage, dépolissage et meulage d'acier, d'inox et de métal non-ferreux. Convient aussi pour décaper. ø 50 mm.

N° 28 554 Grain moyen 5 pièces

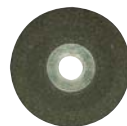
N° 28 555 Grain fin 5 pièces



Disques abrasifs en corindon pour LHW

Pour le rabotage, meulage, aiguisage et dérouillage de métal ou de métal non-ferreux. ø 50 mm.

N° 28 585 Grain 60



Disques abrasifs en carbure de silicium pour LHW

Pour le façonnage de matériaux très durs comme la pierre, le verre, la céramique et l'acier trempé. ø 50 mm.

N° 28 587 Grain 60



Disques à lamelles en corindon pour LHW

Pour le meulage et polissage de métal coulé, de fonte grise, d'acier inox, d'acier, de métal non-ferreux, de bois et de plastique. Rendement particulièrement élevé. ø 50 mm.

N° 28 590 Grain 100



Disque à tronçonner en corindon pour LHW

Avec support tissé. 50 x 1 x 10 mm. Pour le tronçonnage d'acier, de métal non-ferreux, de plastique et de bois. ø 50 mm.

N° 28 154

Disque à râper à aiguilles métalliques en carbure wolfram pour LHW



Pour le modelage, nettoyage et polissage de bois, de plastique et de fibre de verre. Maniement léger et précis sans effort. ø 50 mm. Ne convient pas pour le traitement de métal!

N° 29 050

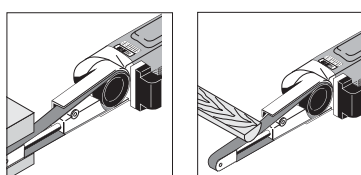


Mallette en PP de qualité. Bien conçu, solide et de grande capacité. Pour le rangement de l'appareil après l'usage. L'autocollant sur le côté permet d'identifier le contenu.

Ponceuse à bande BS/E



Pour le ponçage de petites ouvertures, le finissage de formes et de surfaces, le polissage de rainures, le limage d'ébarbures et l'aplatissage de petites surfaces.



Tête de transmission en fonte d'aluminium pour une grande stabilité et un ajustement précis grâce aux roulements à billes. Boîtier central en POLYAMIDE renforcé de fibre de verre. Moteur spécial DC équilibré, puissant, silencieux et durable.

Réglage progressif du régime (électronique à onde pleine). Basculement du bras de ponçage jusqu'à 60° par simple pression sur le bouton. Les supports et l'adaptateur pour aspirateur permettent un travail propre. Livrée avec 4 bandes de ponçage (2 à G 80 et 2 à G 180). Rangement sûr dans une attrayante mallette robuste en plastique de qualité, comme décrite à gauche.

Bras de ponçage inclinable jusqu'à 60°. Par simple pression sur un bouton.



Données techniques:

220 – 240 V. Bande de ponçage 10 x 330 mm (surface de ponçage 10 x 110 mm). Vitesse de ponçage 225 – 450 tr/mn. Longueur 350 mm. Poids 650 g. Isolation de protection classe 2.

N° 28 536

Bande de ponçage de rechange pour la BS/E



En corindon supérieur sur fond tissé résistant au déchirement. Pour le ponçage efficace de métal, de métal non-ferreux, de bois et de plastique. 10 x 330 mm.

N° 28 583 Grain 80 5 pièces

N° 28 582 Grain 120 5 pièces

N° 28 581 Grain 180 5 pièces

Idem, mais en carbure de silicium pour le ponçage et ébarbage de verre et de céramique. Convient aussi pour le ponçage de laiton, d'acier et de fonte grise.

N° 28 579 Grain 180 5 pièces

Super scie-sauteuse STS/E



Remarque:

La scie-sauteuse 12 Volt STS 12/E figure en page 14.



Coupe et précision exacts:

Tête de transmission robuste en zinc coulé sous pression pour une coupe et un ajustement exacts. Boîtier central en POLYAMIDE renforcé de fibre de verre. Moteur spécial DC équilibré, puissant, silencieux et durable. Réglage progressif (électronique à onde pleine). Tablette de coupe à butée (inclinable jusqu'à 45°). Convient particulièrement à la coupe en courbe dans le bois jusqu'à 12 mm, platines jusqu'à 5 mm et matériaux non-ferreux jusqu'à 3 mm. Livrée avec 4 lames de scie Supercut à différentes dentures pour le bois, le plastique et le métal. Rangement sûr dans une attrayante mallette robuste en plastique de qualité, comme décrite page 6.

Données techniques:

220 – 240 V. 100 W. 2.000 – 4.500 tr/mn. Longueur 230 mm. Poids 700 g. Isolation de protection classe 2.

N° 28 530

Lames de scie-sauteuse en acier spécial

Denture alésée et avoyée (entre-dent 1,5 mm). Pour la coupe de toutes sortes de bois, de plaques en fibres de verre et de plastiques doux. Pour STS/E et STS 12/E.

N° 28 054 2 pièces



Lames de scie-sauteuse en acier HSS

Denture alésée et ondulée (entre-dent 1,06 mm). Pour la coupe d'acier, de métal non-ferreux, de fibre de verre, de matière compressée, de tissu serré, de plexiglas et de matériaux d'isolation. Pour STS/E et STS 12/E.

N° 28 056 2 pièces

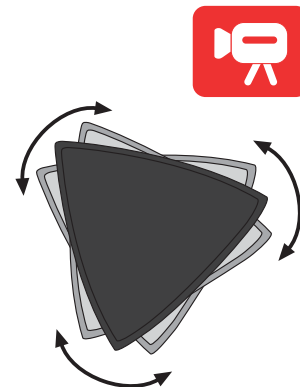


Ponceuse angulaire OZI/E



Tête d'entraînement en zinc coulé sous pression, ce qui rend l'appareil avantageusement pesant sur la tête. Permet un positionnement précis et stable sur des pièces en mouvement.

Surface de ponçage 65 x 65 x 65 mm. Avec fixation auto-agrippante pour un changement rapide d'abrasif.



L'oscillation évite les vibrations et donc le broutage. Un autre avantage: elle s'utilise aussi avec des lames à tronçonner!

Petite, mais d'une efficacité inégalable dans sa taille!

Pour le ponçage de surfaces difficilement accessibles et dans des endroits exigus: dans les angles, les arêtes et les endroits creux. Le fonctionnement à oscillations est très silencieux et grâce aux accessoires proposés, elle convient également pour couper, enfoncer et limer. Fréquence d'oscillation réglable électroniquement permettant un travail adapté au matériaux. Moteur spécial DC équilibré, puissant, silencieux et durable. Boîtier central en POLYAMIDE renforcé de fibre de verre. Livrée avec 4 feuilles de ponçage (2 x G 80, 1 x G 150 et 1 x G 240). Livrée dans une mallette de qualité, comme décrite ci-contre.

Données techniques:

220 – 240 V. 100 W. Fréquence d'oscillation 3.000 – 10.000 tr/mn. Longueur 230 mm. Poids 550 g. Isolation de protection classe 2.

N° 28 520



Mallette en PP de qualité. Bien conçu, solide et de grande capacité. Pour le rangement de l'appareil après l'usage. L'autocollant sur le côté permet d'identifier le contenu.

L'OZI/E fait l'affaire là où une lame de scie n'a plus de chance (ici avec une lame en HSS, voir page 9).



Pour une coupe parfaitement carrée, il existe désormais des lames à enfoncer en HSS d'une largeur de 8 et 14 mm.



Compacte, légère et bien équilibrée. Désormais à entraînement superpuissant pour une performance élevée.

Abrasifs pour OZI/E



Longue durée de vie grâce au corindon supérieur (oxyde d'aluminium) très résistant. Avec rembourrage spécial pour éviter tout encrassement prématuré. Support: papier spécial avec revêtement auto-agrippant.

- NO 28 891** Grain 80 25 pièces
- NO 28 893** Grain 150 25 pièces
- NO 28 895** Grain 240 25 pièces

Lame HSS pour OZI/E

Convient à merveille pour tronçonner partout où une lame normale rotative n'est pas utilisable. Pour la coupe de métal, de bois, de fibre de verre, de plastique, de plâtre et bien d'autres matériaux. L'interruption de la forme circulaire permet un travail précis jusque dans les angles.



- N° 28 900** ø 65 mm, 160 dents

Lame diamantée pour OZI/E

Application comme pour la lame décrite ci-dessus. Pour la coupe de marbre, de brique, de crépis, de béton cellulaire et bien d'autres matériaux. Convient particulièrement aux aménagements intérieurs, aux sanitaires et à l'installation électrique.



- N° 28 902** ø 65 mm

Lames à enfoncer en HSS pour OZI/E

Pour un découpage de carrés parfaits et d'autres modèles. Pour le découpage de lucarnes et de fenêtres de modèles de navires et d'avions. Pour la coupe de bois, de contre-plaqué, de plastique et d'aluminium. Profondeur maximale 16 mm.



- N° 28 897** Largeur de lame 8 mm
- N° 28 898** Largeur de lame 14 mm

Ponceuse à bande BBS/S



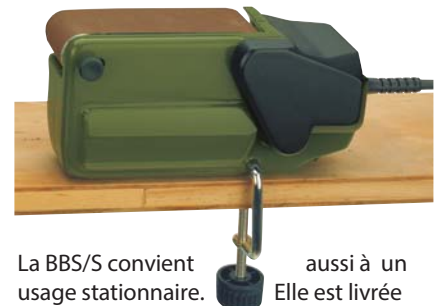
Moteur spécial DC puissant, silencieux et durable.

Bande de ponçage installée sur le côté gauche de l'outil ce qui permet de travailler les surfaces jusque dans les coins. Le réglage précis à l'aide de rouleaux évite que la bande s'échappe par le côté. Échange aisée des bandes sans outillage supplémentaire grâce au système de serrage. Boîtier en POLYAMIDE renforcé de fibre de verre. Livrée avec un serre-joint et 5 bandes de ponçage G 150 et G 240. Livrée dans une mallette pratique, comme décrite en page 8.

Données techniques:

220 – 240 V. 150 W. Bande de ponçage 40 x 260 mm. Surface de ponçage 60 x 40 mm. Vitesse de ponçage 160 tr/mn. Longueur 175 mm. Poids 700 g. Isolation de protection classe 2.

- N° 28 526**

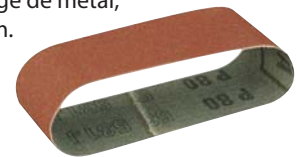


La BBS/S convient aussi à un usage stationnaire. Elle est livrée avec un serre-joint.

Bande de ponçage en corindon (oxyde d'aluminium)

A base de matière de support performante. Pour le ponçage de métal, de métal non-ferreux, de bois et de plastique. 40 x 260 mm.

- N° 28 922** Grain 80 5 pièces
- N° 28 924** Grain 150 5 pièces
- N° 28 928** Grain 240 5 pièces



Porte-outil MICROMOT

Pour l'usage stationnaire des outils électriques

MICROMOT à tête d'entraînement en métal, combinée à un arbre de vissage. Convient à merveille pour la meuleuse-perceuse industrielle IBS/E, la ponceuse à bande BS/E, la perceuse angulaire à col long LHW la scie-sauteuse STS/E et la ponceuse angulaire OZI/E. En POLYAMIDE renforcé de fibre de verre.

- N° 28 410**



Outil motorisé de sculpteur MSG



L'outil est livré avec 3 lames de fabrication Japonaise en bimétal.

Pour tous travaux de sculpture sur bois. Pour la rénovation et le traitement de meubles. Pour le ravivage d'antiquités. Pour la linogravure et le décapage précis de peinture.

Convient aussi très bien au plâtre. Actionnement: moteur spécial DC équilibré, silencieux et extrêmement durable. Tête d'entraînement en fonte d'aluminium. Boîtier central en POLYAMIDE renforcé de fibre de verre. Livré avec 3 lames japonaises de qualité en bimétal (forme en

U, en V et plate). Livré dans une élégante mallette super-robuste en plastique de haute qualité.

Données techniques:

220 – 240 V. 50 W. 10.000 tr/mn. Longueur 230 mm. Poids 680 g. Iso-lation de protection classe 2.

N° 28 644



Mallette en PP de qualité. Bien conçu, solide et de grande capacité. Pour le rangement de l'appareil après l'usage. L'autocollant sur le côté permet d'identifier le contenu.

Jeu de lames de rechange pour MSG

Qualité supérieure en bimétal (fabriquée au Japon). Une lame en forme en V, une grande et une petite lame arrondie, une lame plate à pointe droite et une lame plate à pointe arrondie.

N° 28 572



Affiloir multiforme

Profils pour toutes les lames proposées ci-dessus. Pierre à huile pour affûter les lames.



N° 28 578 100 x 63 x 15 mm

Nouveauté pour la sculpture sur bois: accessoires aux tiges en carbure wolfram, inégalables pour modeler, nettoyer et lisser le bois et le verre filé. Ne convient pas au métal!

S'adapte uniquement sur les outils à moteur rotatifs (IBS/E, FBS, MM 50, MM 50/E).

Extrêmement acérés et faciles à manier: le matériau à travailler s'enlève sans effort, que ce soit en direction longitudinale ou transversale. Stabilité élevée et faciles à nettoyer à l'aide d'un bec Bunsen. Conviennent aussi au caoutchouc, à la mousse et au silicone. 5.000 – 20.000 tr/mn. Tiges 3,2 mm.



- | | | |
|------------------|------------------|-------------|
| N° 29 062 | Cône | 8,0 x 12 mm |
| N° 29 060 | Cylindre arrondi | 7,5 x 12 mm |
| N° 29 064 | Aiguille | 4,0 x 19 mm |



Remarque:

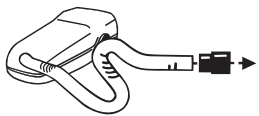
L'idéal pour sculpteurs sur bois et en tant qu'accessoire pour l'outil de sculpteur: le nouveau disque à râper en carbure wolfram (matériaux décrits ci-dessus), associé à notre meuleuse angulaire à col long LHW, décrite en page 6.



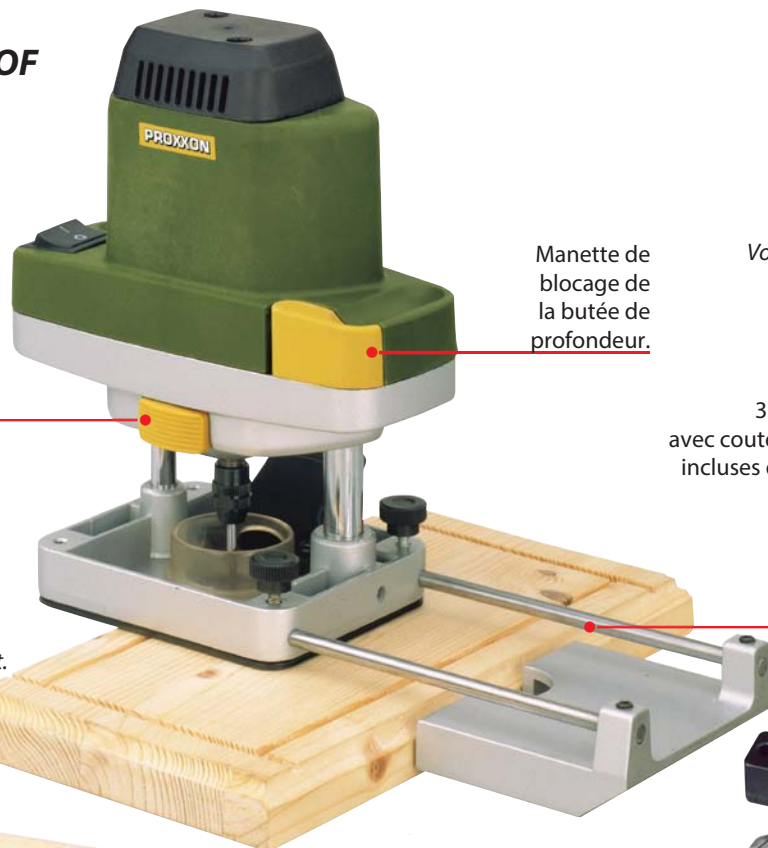
MICRO-défonceuse MOF



Blocage pratique de l'arbre permettant un changement facile des fraises.



Dispositif d'aspiration avec tuyau de 300 mm et adaptateur pour le raccordement à un aspirateur courant.



Manette de blocage de la butée de profondeur.

Remarque:
Vous trouverez des fraises à profiler supplémentaires en page 31.

3 fraises à profiler avec couteaux en carbure, incluses dans le contenu.



Butée parallèle et circulaire (avec téton de centrage) en fonte d'aluminium.



Pour rainurer, arrondir, chanfreiner et mortaiser différents matériaux comme le bois, le plastique, l'acrylique, le MDF, (panneau de fibre de bois) l'URIOL, (résine) les carreaux de plâtre et bien d'autres. Entraînement puissant grâce au moteur AC. Boîtier de base en fonte d'aluminium avec semelle lisse en plastique. Boîtier principal en POLYAMIDE renforcé de fibre de verre. Livrée avec pinces de

serrage MICROMOT en acier (1 de chaque: 1,0 – 1,5 – 2,0 – 2,4 – 3,0 – 3,2 mm). Butée longitudinale et circulaire et supports d'aspiration.

Données techniques:

220 - 240 V. 130 W. 27.500 tr/min. Table 70 x 100 mm. Hauteur hors tout 180 mm. Poids 1.400 g Isolation de protection classe 2.

N° 28 568

MICRO Cutter MIC

Pour la découpe de bois, plastiques, plastique renforcé, fibres de verre, papier, carton et matériaux semblables. Avec une largeur de coupe de 0,5 mm.

Forme ergonomique (diamètre 36 mm) renfermant un moteur DC puissant et compact assurant une exécution élevée du découpage. Facile à manipuler et incompatible pour le travail sans fatigue avec un guidage précis. Avec tournevis pour changement de lame de scie.

Données techniques:

220 – 240 V. 30 W. 15.000/min. Profondeur de découpage maximum 4 mm. Largeur de découpage 0.5 mm. Poids environ 300 g. Isolation classe 2.

N° 28 650

Lame de rechange pour MICRO-Cutter MIC



Composé d'acier de ressort (dureté 55 HRC). Avec dents croisées. 23 x 0,3 mm. Alésage 2,6 mm.
N° 28 652

Meule à tronçonner diamantée pour MICRO-Cutter MIC



Avec orifices de refroidissement: Pour la coupe de porcelaine, céramique, plastique, fibre de verre et cartes de circuits époxy.
N° 28 654



Important:
Le MIC permet de découper dans la surface de l'objet, (p. ex. pour une échancrure). La protection de lame de scie se repositionne automatiquement en se séparant de l'objet.

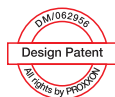
MICROMOT 50 et 50/E

- Pour le forage, fraisage, meulage, polissage, broissage, nettoyage, dérouillage, tronçonnage, la gravure et le ciselage.
- Pour le traitement d'acier, de métal inox, de verre, de céramique, de plastique et de minéraux.
- Pour bricoleurs en électronique, modélistes, mécaniciens de précision, orfèvres, opticiens, sculpteurs, pédicures, dentistes, fabrication d'outils et de moules.
- Tension de sécurité au voltage bas. De ce fait, aussi utilisables avec des liquides de refroidissement (meulage et tronçonnage).



Boîtier robuste en POLYAMIDE renforcé de fibre de verre. Zone de prise en main en matière douce, agréable en utilisation intensive.

L'adaptateur au collet 20 mm permet l'utilisation de l'appareil avec le support vertical MB 140/S et le support universel UHZ.



Des appareils qui ont fait leurs preuves plus de 100.000 fois et ont apporté de grande satisfaction à leur utilisateurs.

Particulièrement maniables grâce à leur diamètre de 35 mm, ils sont également dotés d'un poids réduit (230 g env.), d'un bruit agréable et d'un fonctionnement souple grâce au moteur équilibré et à l'axe rectifié monté sur roulement. L'utilisation des pinces de serrage MICROMOT (description en page 4) permet un serrage extrêmement concentrique des plus petites queues d'outil. Pas de broutage, ni d'à-coups de l'outil. Comme toutes les machines de cette taille, ils fonctionnent en basse tension de sécurité (12 V) et nécessitent donc un transfo. Une alimentation d'une puissance minimale de 1,0 A est nécessaire. Nous recommandons nos alimentations MICROMOT NG 2 / S, NG 2 / E ou NG 5 / E (en page 17).

Perceuse-fraiseuse MICROMOT 50/E

Réglable de 5000 – 20000 tr/min.

Moteur spécial DC équilibré, puissant, silencieux et durable. Réglage progressif électronique du régime de rotation à effet feedback (puissance d'entraînement élevée à bas régime). Boîtier en POLYAMIDE renforcé de fibre de verre et zone de prise en main en matière douce et agréable. Adaptation au collet 20 mm pour la fixation d'accessoires MICROMOT. Livrée avec pinces de serrage MICROMOT en acier (1 de chaque: 1,0 – 1,5 – 2,0 – 2,4 – 3,0 – 3,2 mm).

Données techniques:

courant continu 12 – 18 V. Consommation jusqu'à 40 W. 5.000 – 20.000 tr/mn. Longueur 220 mm. Poids 230 g.

N° 28 510

Perceuse-fraiseuse MICROMOT 50

Sans réglage de la vitesse de rotation. (Constante 20.000/min). Autres caractéristiques techniques et équipements comme la MICROMOT 50/E ci-dessus.

N° 28 500

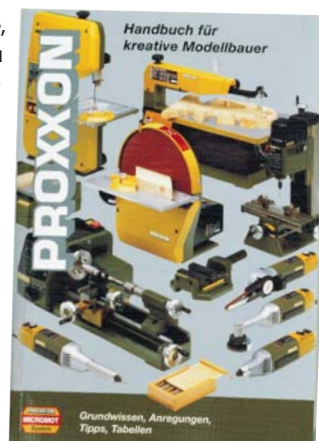
Guide pour le modéliste créatif

Plus de 370 pages de conseils et d'astuces sur tous les domaines du modélisme. Toutes les illustrations sont en couleurs.

Présenté de manière bien ordonnée, ce manuel vous donne un aperçu détaillé des matériaux et des applications dans ce domaine. Il décrit généralement les outils et les techniques et donne des commentaires techniques sur les outils et accessoires MICROMOT.

Le chapitre approfondi consacré aux conseils pratiques et les tableaux pratiques et bien clairs parachèvent le contenu de ce guide utile. En allemand uniquement.

N° 28 996



Remarque:

Le MICROMOT 50/EF s'utilise au choix aussi en combinaison avec les pinces de serrage MICROMOT en acier. Cet usage est recommandé lors de travaux de fraisage et d'affinage à pression latérale considérable et assure que les queues ne se détachent pas après un usage prolongé. De par la construction, le travail à régime élevé et sans à-coups est meilleur avec des pinces de serrage qu'avec un mandrin de serrage rapide.



MICROMOT rallonge électrique 300 cm



Pour appareils 12 volts. Fiches mâle et femelle avec polarité.

N° 28 992

Interrupteur à pied FS
Travaillez les mains libres.



Pour tous les appareils à fiche européenne (classe 2) et d'une puissance jusqu'à 500 W max. Convient aussi aux appareils d'établi. Boîtier en NYLON renforcé de fibre de verre. Cordon 250 cm pour secteur 230 V. 50 cm de câble en sortie. Pour les appareils 12 V, l'interrupteur peut être branché au transfo.

N° 28 700

MICROMOT 50/EF



Mandrin de serrage de 0,3 – 3,2 mm, avantageux surtout lors de travaux avec des forets HSS de différents diamètres selon DIN 338.

Adaptation au collet 20 mm pour la fixation d'accessoires MICROMOT.

Boîtier robuste en POLYAMIDE renforcé de fibre de verre avec zone de prise en main en matière douce agréable.

Étroit, maniable et léger.

Mandrin de serrage rapide et réglage électronique du régime de rotation à effet feedback (puissance de transmission élevée en bas régime). Moteur spécial DC équilibré, puissant, silencieux et durable. Nécessite l'usage d'un transformateur.

Nous conseillons les transfos MICROMOT à partir de 1,0 A.

Données techniques:

Courant continu 12 – 18 V. Consommation jusqu'à 40 W. 5.000 – 20.000 tr/mn. Longueur 220 mm. Poids 230 g.

N° 28 512



Set de gravure pour modélistes. Comprend une perceuse-fraiseuse MICROMOT 50/E, un transfo et 34 accessoires de qualité dentaire.

Perceuse-fraiseuse MICROMOT 50/E (description ci-contre), livrée avec 34 accessoires de qualité industrielle et dentaire.

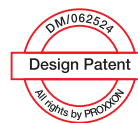
1 meule diamantée sur tige, 1 fraise fine, 1 micro-foret 0,5 et 1,0 mm, 1 brosse laiton, 4 meules sur tige en corindon (cylindre, boule, roue et cône), 1 polissoir élastique, 2 disques à meuler en corindon et 2 en carbures de silicium, 20 disques à tronçonner et 1 porte-outil. En outre, 6 pinces de serrage MICROMOT de 1 à 3,2 mm (description voir page 4). Avec transformateur pour secteur 220 V (12 V 1,0 A).

N° 28 515



Livrée dans une élégante mallette en plastique robuste avec 34 accessoires de qualité industrielle et dentaire.

Meuleuse-perceuse FBS 12/EF



Pour le perçage de précision, le fraisage, le ponçage, le polissage, le brossage, le dérouillage, la gravure, le cisailage et le tronçonnage.

Avec mandrin (de 0,3 à 3,2 mm). Axe précis en acier rectifié, monté sur roulement à billes. Blocage de l'arbre en appuyant sur un bouton pour le changement d'outil. Tête de l'axe alésée permettant l'utilisation de pinces de serrage MICROMOT (voir page 4). Moteur spécial DC équilibré, puissant, silencieux et durable. Réglage progressif du régime à effet feedback (puissance élevée en bas régime). Boîtier en POLYAMIDE renforcé de fibre de verre.

Données techniques:

Courant continu 12 – 18 V. Puissance max. 100 W. 3.000 – 15.000 tr/mn. Longueur 185 mm. Poids 450 g. Pour l'alimentation de cet appareil, nous recommandons les transformateurs MICROMOT d'une puissance minimum de 2,0 A (voir page 17).

N° 28 462

Remarque:

Le réglage de vitesse de nos appareils en 12 V fonctionne uniquement pendant un usage avec un adaptateur secteur non stabilisé (p. ex. tous les transfos MICROMOT). Le raccordement à des appareils d'alimentation stabilisés est possible. Les appareils travaillent alors toutefois avec des régimes maximaux (vaut aussi pour usage avec des batteries).



Avec adaptation au collet 20 mm.

Système de refroidissement à ventilateur. Pour un usage prolongé sans perte de puissance.

Moteur spécial équilibré courant continu. Puissant, silencieux et durable.

Réglage du régime à effet feedback de 3.000 à 15.000 tr/mn.

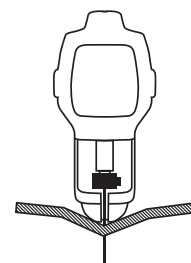


Scie-sauteuse STS 12/E



Idéal pour découpes ondulées dans le bois (10 mm max), les platines (3 mm max) et le métal non ferreux (2,5 mm max).

Moteur spécial DC puissant, silencieux et durable. Réglage progressif du régime à effet feedback (puissance élevée à bas régime). Boîtier en POLYAMIDE renforcé de fibre de verre. Livré avec 2 lames (grosse et fine) et désormais aussi avec un adaptateur sphérique pour traiter des surfaces convexes et concaves. Pour l'alimentation de cet appareil, nous recommandons les transformateurs MICROMOT d'une puissance minimum de 2,0A.



Données techniques:

Courant continu 12 – 18 V. Puissance max 100 W. Course de 6 mm réglable de 2.00 à 6.00 tr/mn. Longueur 180 mm. Poids 480 g.

N° 28 534

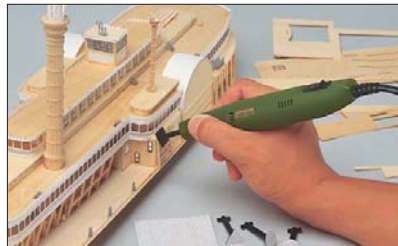
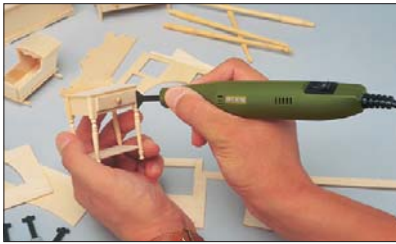
Les lames de rechange se trouvent en page 7.

Ponceuse PS 13



L'idéal pour le travail de surfaces dans des cavités, des rainures, des compartiments et des recoins.

Ponçage linéaire (non rotatif). Moteur spécial DC durable. Boîtier en POLYAMIDE renforcé de fibre de verre. La ponceuse est livrée avec 4 patins de ponçage droits et 4 patins inclinés de formes différentes, avec 3 feuilles abrasives autocollantes grain 180, 240 et 400. Chaque feuille consiste de 5 x 4 formes prédécoupées.



Données techniques:

courant continu 12 - 18 V.
8.000 tr/mn. (2,5 mm).
Longueur 160 mm. Poids 130 g.

N° 28 594

Information:

Une alimentation d'une puissance minimale de 1,0 A est nécessaire. Nous recommandons nos alimentations MICROMOT NG 2/S, NG 2/E ou NG 5/E (page 17).

MICRO-visseuse MIS 1

Pour couples de serrage de 0,35 à 2,0 Nm.

Petite, légère et maniable. Interrupteur inverseur pour vissage/dévisseage. Fixation d'outils par mandrin à clef de 6,5 mm max (et embouts standards de 1/4"). Boîtier en POLYAMIDE renforcé de fibre de verre. Livrée avec 16 accessoires en acier au chrome molybdène.



Feuilles abrasives de rechange pour PS 13

Chacune de 3 feuilles avec 20 formes différentes. Carbure de silicium, autocollantes.

N° 28 822	Grain 180
N° 28 824	Grain 240
N° 28 826	Grain 400

Données techniques:

Courant continu 12 - 18 V. Puissance max. 50 W. Couples de serrage de 0,35 à 2,0 Nm (en position 6, la fonction débrayage est supprimée, le couple étant alors env. 2,0 Nm). Longueur 200 mm. Poids 415 g. Pour l'alimentation, nous recommandons les transformateurs MICROMOT d'une puissance minimum de 2,0 A.

N° 28 690

Le transfo MICROMOT NG 5/E ne fait pas partie de la livraison.



Remarque:

La MICRO-visseuse MIS 1 convient à merveille aux travaux de taraudage!



- Lames droites: 0,3 x 1,5 / 0,35 x 2,0 / 0,4 x 2,5 mm
- + Cruciformes: 0 et 1
- ⊕ Torx: T 6, T 8, T 10
- Clés hexagonales: 3,0 - 3,5 - 4,0 - 4,5 - 5,0 mm
- Douilles hexagonales: 1,5 - 2,0 et 2,5 mm

Set complet de gravure avec «verre d'essai»

Graveur GG 12 à moteur spécial DC silencieux et durable.

Boîtier en POLYAMIDE renforcé de fibre de verre. Livré avec un transformateur, un verre d'essai, des modèles de dessins et un manuel ainsi qu'avec tous les accessoires nécessaires: 1 meule sphérique diamantée de 1,0 et 1 de 1,8 mm pour graver et tracer des lignes, 1 meule en carbure de silicium en forme conique et 1 en forme d'ogive pour dépolir, 1 meule en corindon en forme conique et 1 en forme cylindrique pour meuler et graver. Porte-accessoires pour le rangement propre des meules. Chaque élément de ce set a sa propre place dans la mallette attrayante en plastique robuste. Livré avec adaptateur secteur 0,5 A.

Données techniques du GG 12:

Courant continu 12 – 18 V. 20.000 tr/min. Longueur 145 mm.

Poids 50 g.

N° 28 635

Graveur GG 12, vendu séparément

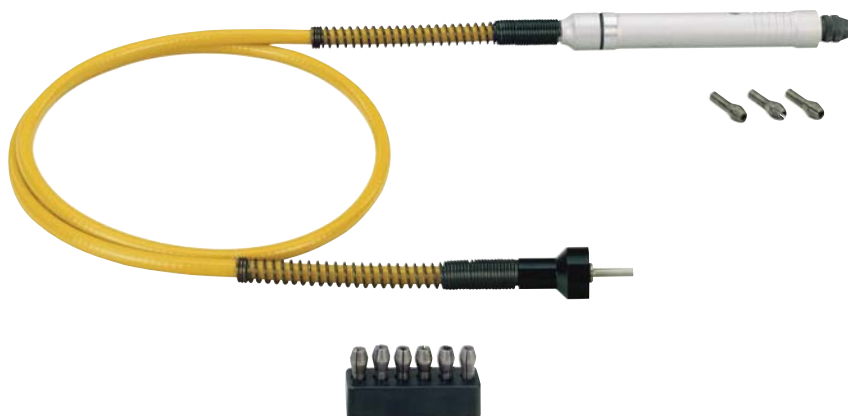
Inclus. 1 meule diamantée (tête conique 1,8 mm). Une alimentation électrique est nécessaire. Nous recommandons nos alimentations MICROMOT NG 2 / S ou NG 2 / E.

N° 28 592



Chaque élément de ce set a sa propre place dans la mallette attrayante en plastique robuste.

Flexible MICROMOT avec porte-accessoires de précision en aluminium. Au choix avec pinces de serrage en acier ou mandrin à serrage rapide.



Flexible MICROMOT 110/P

Arbre flexible en acier poli, avec double roulement à billes et logement pour pinces de serrage en acier MICROMOT. Extrémité de la tige, côté machine, montée sur roulement à billes. Âme extrêmement flexible (pas de surchauffe même pour les angles très fermés). Longueur 100 cm. Pour 25 000 t/min max. Livré avec 6 pinces de serrage en acier (1,0 – 1,5 – 2,0 – 2,4 – 3,0 et 3,2 mm).

N° 28 620

Flexible MICROMOT 110/BF



Comme décrit ci-dessus, mais avec mandrin à serrage rapide de 0,3 à 3,2 mm. Pratique pour travailler avec différents diamètres de tige.

N° 28 622

Transfo MICROMOT NG 2/E



Boîtier en NORYL (très résistant à la chaleur, autorisé pour les transfos). Avec prise pour fiches MICROMOT (avec sécurité de polarité). Le voyant rouge LED indique que l'appareil est prêt à l'emploi. PTC (Positive Temperature Coefficient) contre les surcharges: pas de remise en marche automatique de l'appareil, après refroidissement, la fiche doit être retirée pendant un court instant. Avec logements pour le rangement d'accessoires. Arceau pliable: un support permanent pour l'appareil MICROMOT. Réglage progressif du régime à effet feedback pour un régime adapté et un couple élevé en bas régime.

Données techniques:

220 – 240 V. Puissance de 2,0 A sous tension de 16 V à vide et 12 V en charge. Poids 1.000 g. Isolation de protection classe 2.

N° 28 707

Transfo MICROMOT NG 2/S

Identique au transfo NG 2/E décrit ci-contre, **mais sans réglage électronique du régime.**

NO 28 706

Remarque:

Pour les appareils électriques portatifs, le wattage mentionné est conforme à la norme internationale IEC-745-1. Celle-ci définit la consommation de courant (non pas la puissance), moteur en surchauffe juste avant le blocage de l'axe. Ce sont des valeurs qui dans la pratique ne sont jamais atteintes ou seulement pendant un court instant.

Tous les transfos recommandés sont plus largement dimensionnés.

Transfo MICROMOT NG 5/E

Avec superpuissance de 5,0 A. Boîtier compacte en NORYL (très résistant à la chaleur, autorisé pour les transfos).

Réglage progressif du régime à effet feedback pour un régime optimal et un couple élevé en bas régime. 3 prises pour fiches MICROMOT. Une prise universelle pour fiches bananes (ø 4 mm). Interrupteur principal pour le débranchement. Voyant rouge LED qui indique que l'appareil est prêt à l'emploi. PTC (Positive Temperature Coefficient) contre les surcharges: pas de remise en marche automatique de l'appareil, après refroidissement, la fiche doit être retirée pendant un court instant. Logement pour le rangement d'accessoires à tiges de 2,35 et 3,0 mm. Arceau pliable pour l'appareil MICROMOT.

Données techniques:

220 – 240 V. Puissance de 5,0 A sous tension de 16 V à vide et 12 V en charge. Poids 2.000 g. Isolation de protection classe 2.

N° 28 704





Support de perçage MICROMOT MB 200

**Tête avec queue d'aronde orientable à 90° (bague graduée disponible).
Permet un forage incliné et un fraisage polyvalent.**

Forte crémaillère démultipliée avec ressort de rappel pour une sensibilité sans effort. Indicateur de profondeur de perçage pratique avec butée réglable (course maximum 40 mm).

Collet de 20 mm pour perceuses et fraiseuses. Colonne massive en acier chromé (280 x 20 mm), Portée (à l'intérieur de la colonne jusqu'au centre de l'outil) 140 mm.

Plateau (220 x 120 mm) avec butée parallèle et graduation. Les perçages pour la fixation de la table MICRO-coordonnées KT 70 et pour la fixation du support sont prévus. Poids 2,2 kg.

NO 28 600

Étau de machine MICROMOT MS 4

En fonte d'aluminium. Trois surfaces d'appui fraisées. Avec rainure, s'adaptant aussi à la butée longitudinale de la perceuse d'établi TBM et le support vertical MB 140/S.

Prisme vertical et horizontal pour matériaux ronds. Largeur des mâchoires 50 mm. Hauteur des mâchoires 10 mm. Écartement max. 34 mm.

N° 28 132



Support de perçage MICROMOT MB 140/S

Roue de guidage et roulement pour une avance sensitive.

Portée (à l'intérieur de la colonne jusqu'au centre de l'outil) 140 mm avec vis à garot pour un réglage simple de la hauteur. Débattement 30 mm. Ici aussi avec collet de 20 mm.

L'emplacement de la perceuse est des deux côtés à 90° orientable. D'autres données techniques associées à la table de travail et la colonne sont identiques à ceux décrit ci-dessus pour le support de perçage MB 200.

NO 28 606



Support universel UHZ

Avec rotule. Orientable de tous côtés.

Collet 20 mm pour appareils MICROMOT comme FBS 240/E, FBS 12/E, IBS/E, LBS/E, MICROMOT 50, 50/E et 50/EF. Coulé sous pression de zinc.

Avec l'olive pour fixation rapide et sûre à des établis et à des plaques de table à 60 mm d'épaisseur. Il se fixe aussi sur tout plan de travail à l'aide de 2 vis courantes issues du commerce.

N° 28 610



MICRO-table à coordonnées KT 70

En aluminium très résistant à la traction (surface densifiée) avec glissières réglables à queue d'aronde.

3 rainures longitudinales en T (Norme MICROMOT 12 x 6 x 5 mm). Règle coulissante facilitant le positionnement transversal du chariot. Mollettes avec vernier repositionnable sur zéro: 1 tour = 1,0 mm, 1 graduation = 0,05 mm d'avance. Livrée avec les brides et éléments de fixation pour le MB 140/S, le MB 200 ainsi que pour la TBM 220.

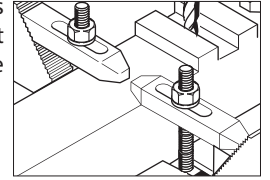
Autres données techniques:

Table 200 x 70 mm. Réglage X (longitudinal) 134 mm, réglage Y (en profondeur) 46 mm, hauteur 43 mm.

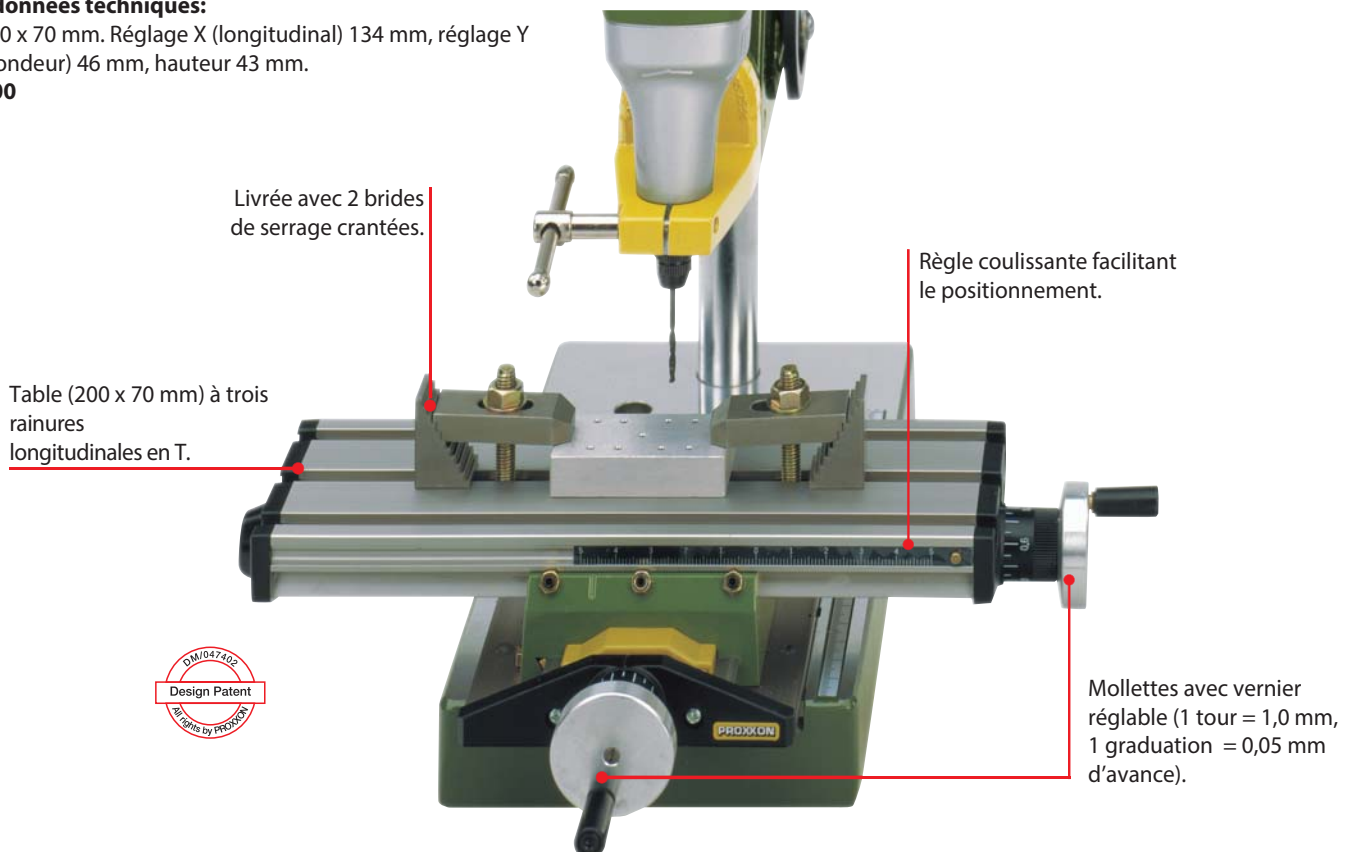
N° 27 100

Brides de serrage crantées en acier

Ces brides sont livrées avec l'ensemble KT 70, mais sont également disponibles séparément. Livrées avec 2 calles crantées, 2 brides, tiges filetées avec écrous et coulisseaux pour rainure en T, pour la norme MICROMOT.



N° 24 256



Étau mécanique de précision FMZ

Avec serre-joint. En zinc coulé sous pression.

Se fixe rapidement et sûrement sur tout établi ou plateau de table d'une épaisseur de 60 mm max. Il se fixe également sur tout plan de travail à l'aide de 2 vis courantes. Sa rotule blocable permet de le faire pivoter et de l'orienter dans toutes directions (même vers le bas). Mâchoires de 75 mm avec revêtement protecteur pour pièces fragiles. Ouverture 70 mm. Poids 1,6 kg.

N° 28 608

Étau mécanique de précision FMS 75

Identique que celui ci-dessus, mais sans serre-joint.

Le pied à ventouse puissante permet de le positionner sur toute surface lisse.

N° 28 602



Aspirateur d'atelier compact CW-matic



En travaillant l'aspirateur est en fonction. Arrêt temporisé de 5 secondes de l'aspirateur après la coupure de l'appareil électrique.

Marche silencieuse pour puissance d'aspiration élevée. Grand filtre à plis en PP, qui peut être nettoyé à la main et également lavé. Filtre supplémentaire antiparticule en papier (pas absolument nécessaire pour la fonction). Le couvercle de l'appareil (module moteur) peut être retiré. Fonction de soufflage par simple inversion de raccordement du tuyau d'aspiration. Convient également pour aspirer du liquide. Complet avec tuyau d'aspiration de 3,5 m, tube d'aspirateur avec 2 parties en aluminium (longueur total 98 cm), buse de sol, buse à brosse, buse mince pour joints et adaptateur pour le raccord d'aspiration de tous les appareils PROXXON qui en sont équipés. Adaptateur supplémentaire pour fixation du tuyau d'aspirateur (description à gauche) Complet avec 6 filtres antiparticules en papier.

Données techniques: 220 – 240 V. 1.100 W. pour outils électriques de 25 à 2.000 W. Contenance du réservoir 18 l. Avec câble de raccordement de 5 m.

N° 27 490

Filtre à particules en papier de rechange pour CW-matic.

Pour fonction de filtrage supplémentaire en cas d'aspiration sèche uniquement (doit être enlevé lors de l'aspiration de liquide).

N° 27 494 5 exemplaires

Filtre à plis de rechange pour CW-matic

En PP. Peut être nettoyé à sec ou humide.

N° 27 492 1 exemplaire



Le support pratique pour le raccord d'aspiration fait partie de la livraison. Pour fixer le tuyau de l'aspirateur dans la zone de travail. Avec collier de serrage de 32 mm pour le raccord d'aspiration. En outre, un raccord de 20 mm pour l'enfichage dans le support universel UHZ, ainsi qu'une bride pour la fixation sur chaque étau.



Remarque:

La meuleuse-perceuse industrielle IBS/E et les griffes de serrage étagées ne font pas partie de la livraison.



Pied de perçage BV 2000

Une machine de précision pour percer en parallèle, tarauder et fraiser. En éléments de fonte d'aluminium usinés de haute précision.

Avec double arbre articulé pivotant. Et adaptateur au collet de 20 mm. L'appareil fixé peut être conduit de façon précise latéralement et verticalement dans la zone de travail. Ainsi les perçages seront réalisés de manière parfaitement vertical par rapport à la surface de la pièce à usiner. Profondeur prédéterminée à l'aide d'une graduation facile à lire. Après le perçage, un ressort réglable tire l'appareil automatiquement en position de repos supérieure. Embase fraisée et massive. Surface de la table 200 mm x 200 mm et 2 gorges en T continues selon la norme MICROMOT. Colonne de perçage stable (Ø 45 mm, L 500 mm). Le collet 20mm permet un serrage précis de la meuleuse perceuse FBS 240/E, meuleuse perceuse industrielle IBS/E, Meuleuse perceuse à col long LBS/E, MICROMOT 50, 50/E et 50/EF.

N° 20 002

Dispositif de protection pour appareils MICROMOT avec collet de 20 mm

Pour le travail avec des lames de scie, des meules à tronçonner, des forets, des corps d'aiguisage, des brosses métalliques et des outils de polissage. Diamètre d'outil maximum applicable 22 mm. Assemblage simple.



N° 28 944

Gravure sur verre



Set de gravure sur verre, 4 pièces. 2 meules diamantées sur tige et 2 meules sur tige en carbure de silicium. Pour gravure, taille et dépolissage du verre. Meule diamantée à tige 1 : sphère ø 1,0 mm, meule diamantée à tige 2: sphère ø 1,8 mm, cône en carbure de silicium 3/2 x 5 mm, de même que pour la forme projectile 2/2,5 x 7 mm. Chaque tige : ø 2,35 mm.
N° 28 920

Modélisme



Set pour modélisme, 13 pièces. Pour couper, tronçonner, fraiser, polir et percer. 1 fraise fine sphérique de 2,3 mm, 1 fraise cylindrique de 2,3 mm. 1 meule sphérique en corindon haute qualité de 5,0 mm et 1 de forme conique de 5,0 mm. 2 micro-forets de 1,0 mm et 2,3 mm. 5 disques à tronçonner de ø 22 mm. 1 lame de scie de ø 22 mm et 1 tige de support de ø 2,35 mm.
N° 28 910

Set de polissage complet



Set de polissage complet, 10 pièces. Pour polir le métal, le verre, les métaux précieux, la porcelaine et les plastiques. Contenant 3 polissoirs en feutre (cylindre, sphère et roue, 3 polissoirs en silicone (projectile, cylindre et disque), 1 disque à polir en coton, 1 polissoir en daim et pâte à polir. Avec porte-outils de 2,35 x 44 mm.
N° 28 285

Socle pour accessoires



Socle pour accessoires. Pour le rangement ordonné de micro-forets, de pointes de meule, de brosses et d'autres outils rotatifs présentant un diamètre d'axe de 2,35 – 3,2 mm. Sans accessoires.
N° 28 359 2 exemplaires

Mandrin de perçage ou pince de serrage ?

Le mandrin de perçage apporte plus de confort en permettant un changement rapide d'outil lors des travaux avec différents axes (p. ex. foret HSS selon à DIN 338). En raison de sa structure technique, il présente toutefois des désavantages par rapport à la pince de serrage: force de serrage plus faible et tolérance de rotondité plus élevée. Si la précision élevée est exigée, il convient impérativement de travailler avec des pinces de serrage MICROMOT (voir aussi l'indication page 4).

Jeu de pinces de serrage en acier MICROMOT



A trois fentes et trempées. Tailles : 1,0 – 1,5 – 2,0 – 2,4 – 3,0 et 3,2 mm. Avec écrou de serrage et socle de rangement (cf. la remarque ci-contre à gauche).
N° 28 940

Mandrin 3 mâchoires en acier



Pour tous les appareils MICROMOT qui acceptent cet équipement. Avantageux surtout pour travailler avec différents diamètres d'axe. Plage de serrage de 0,3 à 3,2 mm.
N° 28 941

Fraises à râper avec aiguilles métalliques en carbure de tungstène



Inégalé pour le modélisme, le nettoyage et le lissage du bois et de la fibre de verre. Extrêmement acérées et faciles à guider : le matériau peut être usiné de manière contrôlée sans effort. Stabilité élevée et facile à nettoyer avec un bec Bunsen. Convient aussi pour le caoutchouc, la mousse et la silicone. Régimes : de 5 000 – 20 000 t/min. Axes ø 3,2 mm. Ne convient pas pour le métal!

Cylindre à tête arrondie 7,5 x 12 mm N° 29 060
Cône 8 x 12 mm N° 29 062
Aiguille 4 x 19 mm N° 29 064



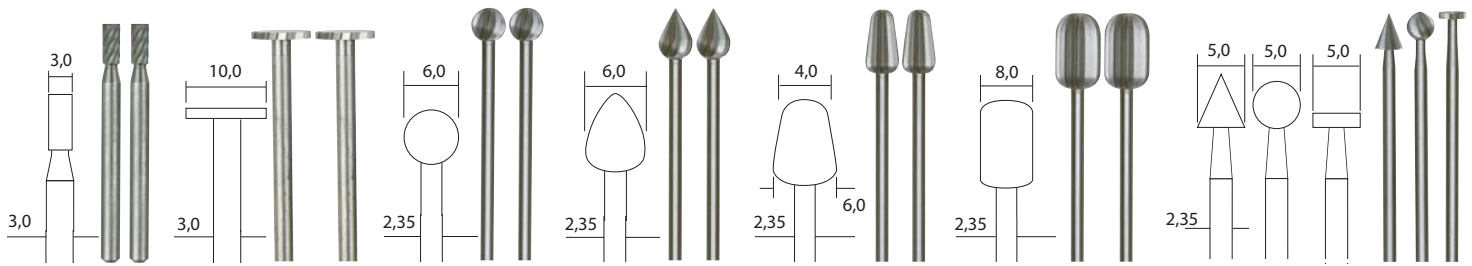
Remarque: Pour les sculpteurs sur bois, l'idéal est un disque à râper du même matériau avec la meuleuse angulaire à col long MICROMOT LHW. Cf. page 6.

Accessoires pour perceuses et fraiseuses MICROMOT de qualité industrielle

Régime pour des forets de forme hélicoïdale HSS et d'alliage dur aux carbures en tr/mn												
Foret	Bois		Aluminium		Laiton		Acier		Acier spécial		Plastique	
	HSS	TC	HSS	TC	HSS	TC	HSS	TC	HSS	TC	HSS	TC
0,5	20000	23000	35000	60000	25000	40000	15000	30000	9000	22000	19000	33000
1,0	12000	17000	22000	45000	15000	25000	8000	18000	5000	10000	11000	20000
1,5	9000	12000	14000	30000	10000	15000	5500	13000	3500	9000	8000	15000
2,0	7000	9000	11000	23000	8000	12000	4000	9000	3000	8000	6000	10000
2,5	6000	7000	9000	19000	6000	10000	3500	7500	2500	7000	5000	8000
3,0	5000	6000	7500	15000	5000	8000	3000	6500	2000	6000	4000	7000
3,5	4000	5000	6000	13000	4500	7000	2500	5500	1500	4500	3500	6000
4,0	3000	4500	5500	10000	4000	6000	2000	4500	1000	3000	3000	5000

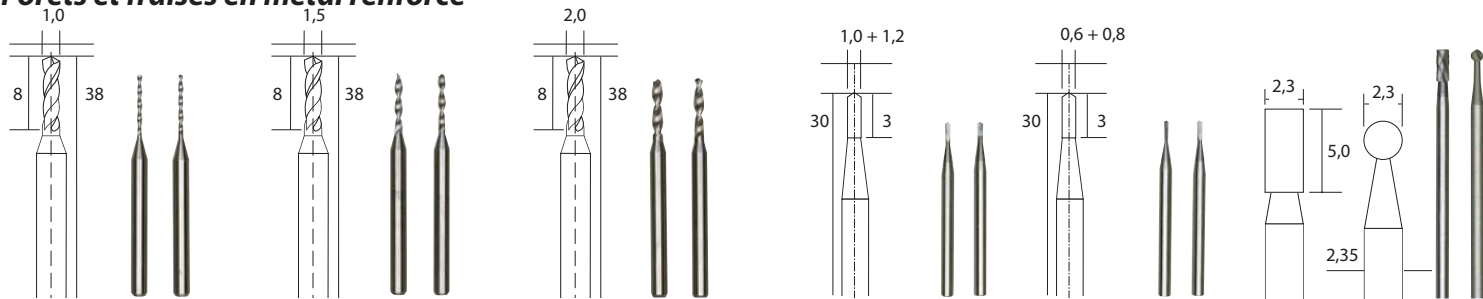
Les régimes indiqués servent de valeurs indicatives pour des forets spirale de type HSS et d'alliage dur aux carbures. Ils doivent être adaptés aux matières à travailler selon leur constitution. Avec l'aluminium, le laiton, l'acier et l'acier spécial, l'application d'un liquide de refroidissement est recommandée. La matière plastique peut être refroidie avec de l'air comprimé, pour empêcher des éclats de perçage. L'offre de matériaux en bois est très différente, c'est pourquoi seulement une valeur approximative peut être donnée. Plus le bois est dur, plus le régime doit être faible!

Fraises



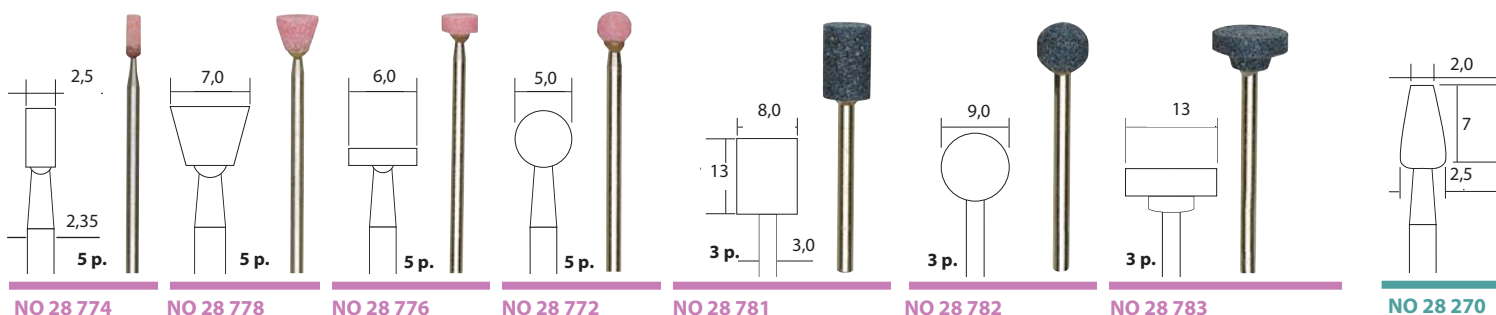
NO 28 722 NO 28 727 NO 28 725 NO 28 724 NO 28 723 NO 28 726 NO 28 720
Embouts de fraise en acier wolfram-vanadium. Acier sélectionné en wolfram-vanadium. Construction adaptée et rigide. Axe et partie fraisée en une seule pièce. Dents sont idéales pour le travail à une seule main. Pour le travail de bois dur et doux, métal non-ferreux, métal inoxydable ainsi que pour le plastique et le plâtre. Axes \varnothing 2,35 ou 3,0. serrage propre et puissant des fraises, nous recommandons l'usage des pinces de serrage MICROMOT en acier, décrites ci-dessus.

Forets et fraises en métal renforcé

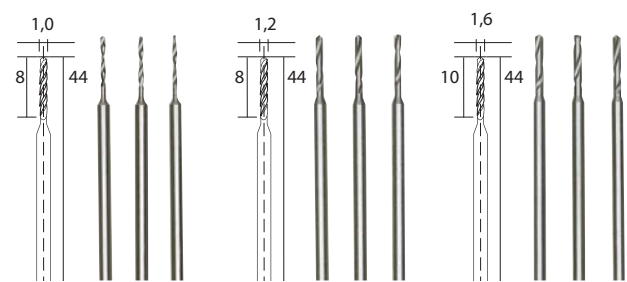


NO 28 324 NO 28 326 NO 28 328 NO 28 320 NO 28 321 NO 28 750
Micro-forets en métal renforcé En métal renforcé résistant à l'usure. Pour le travail du verre, des pierres semi-précieuses, de la porcelaine, de la céramique, du marbre et d'autres pierres dures. La dureté de pierres est catégorisée sur une échelle de 1 à 10. Jusqu'à la dureté 6, l'utilisation de métal renforcé est possible, pour une dureté supérieure à 6, les accessoires diamantés sont à utiliser. Axe \varnothing 3,0 mm. Angle de coupe idéale de 6°.
Forets-fraises en métal renforcé (forme de lance) Pour le forage, le fraisage et le tronçonnage de platines en fibre de verre ou PERTINAX. Pour le travail de perles, etc. Axe \varnothing 2,35.
Embouts de fraise en métal renforcé Acier dur et fin, résistant à l'usure. Pour le travail d'acier, d'acier coulé, de fonte, de la gravure et au fraisage de platines.

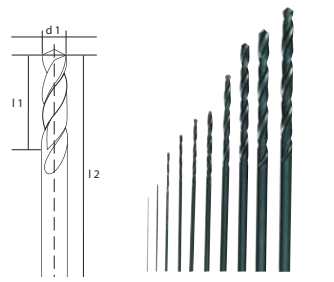
Meules et disques abrasifs



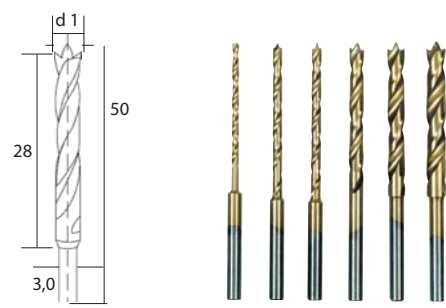
NO 28 774 NO 28 778 NO 28 776 NO 28 772 NO 28 781 NO 28 782 NO 28 783 NO 28 270
Meules en corindon Meules et assortiments en matière fine de qualité à dureté constante. Plusieurs formes pour différentes applications. Pour le meulage et ciselage de matériaux durs comme la fonte de fer, l'acier coulé, le fer trempé, l'acier allié et traité. Les axes précis assurent une concentricité impeccable. Axes à diamètres de 2,35 ou 3,0. **Astuce pour le meulage:** matériau doux = meule dure; matériau dur = meule douce!
Meules en carbure de silicium Pour la gravure et le meulage de métaux.



NO 28 854 **NO 28 856** **NO 28 858**
 Construction solide et rigide. Axe et partie hélicoïdale forgés en une pièce. Longévité et l'élasticité. Pour le travail en métal, métal non-ferreux, matériaux tendres env. 8.000 tr/mn., matériaux durs env. 3.000 tr/mn. Axe \varnothing

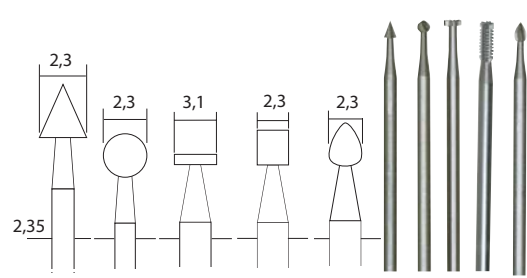


NO 28 874
Jeu de forets HSS DIN 338
 \varnothing 0,3 - 0,5 - 0,8 - 1,0 - 1,2 - 1,5 - 2,0 - 2,5 - 3,0 - 3,2 mm. Pour métal non-ferreux, acier et acier inox. 10 pièces.

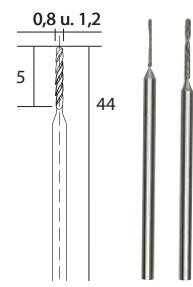


NO 28 876
Jeu de forets HSS à pointe de centrage \varnothing 1,5 - 2,0 - 2,5 - 3,0 - 3,5 - 4,0 mm. Pour le perçage précis du bois et des plastiques, également de métaux non ferreux, de tôle d'acier et d'acier inoxydable. Le revêtement en titane réduit la friction et accroît la longévité. Axe \varnothing 3 mm, 6 pièces.

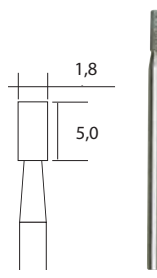
Accessoires diamantés



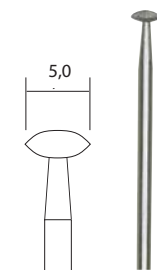
NO 28 710
 Usure précise, concentricité parfaite et élasticité constante. Ils sont idéaux pour travailler, former, profiler et rainurer. Pour le



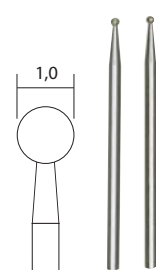
NO 28 255
Foret hélicoïdal diamanté
 pour forer des pierres semi-précieuses, etc. Axe \varnothing 2,35 mm.



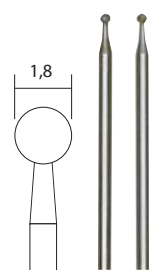
NO 28 240
Embouts de meulage diamantés Revêtement diamanté régulier. Profil de la tête et axe en acier inox. Pour le meulage, gravure et ciselage d'acier (aussi alliages au chrome-cobalt), de verre, de céramique, de porcelaine et de plastique. Axe \varnothing 2,35 mm.



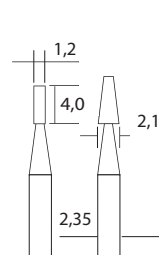
NO 28 250



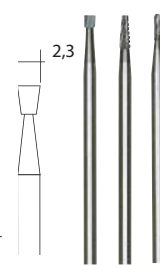
NO 28 212



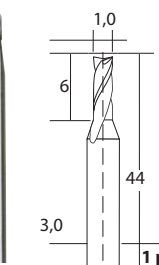
NO 28 222



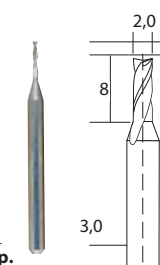
NO 28 752
Meule renforcée
 Pour le fraisage de grande précision sans vibrations. Les pièces à fraiser doivent être bien fixées afin d'éviter le broutage. Pour le travail de métal non-ferreux et de plastique, ainsi que de matériaux extrêmement durs. Convient parfaitement aux travaux techniques, à la gravure. Axes \varnothing 3,0 ou 2,35. Nous recommandons l'usage des pinces de serrage MICROMOT en acier.



NO 28 758



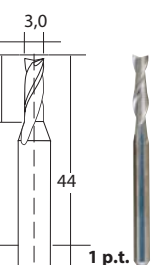
NO 28 759



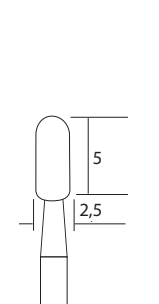
NO 28 761



NO 28 760



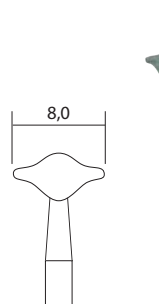
NO 28 757
Embouts de fraise à râper
 Pour la coupe et le fraisage de carreaux, de faïence, de bois et de plastique.



NO 28 272
Meule de silicium Meules fines aux grains réguliers à dureté constante pour le polissage de verre, de céramique et de stellite, mais également pour le travail de métal dur, de fonte dure et d'acier fortement allié. Axe \varnothing 2,35.



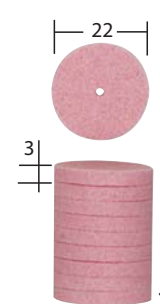
NO 28 302
Le corindon Disques abrasifs pour utilisation d'une main et l'usage stationnaire. Pour l'affûtage, meulage, ébarbage et lissage de différents métaux et matériaux.



NO 28 304
Le carbure de silicium



NO 28 815
Supports de rechange
 Axe 2,35 x 44 mm.



NO 28 302



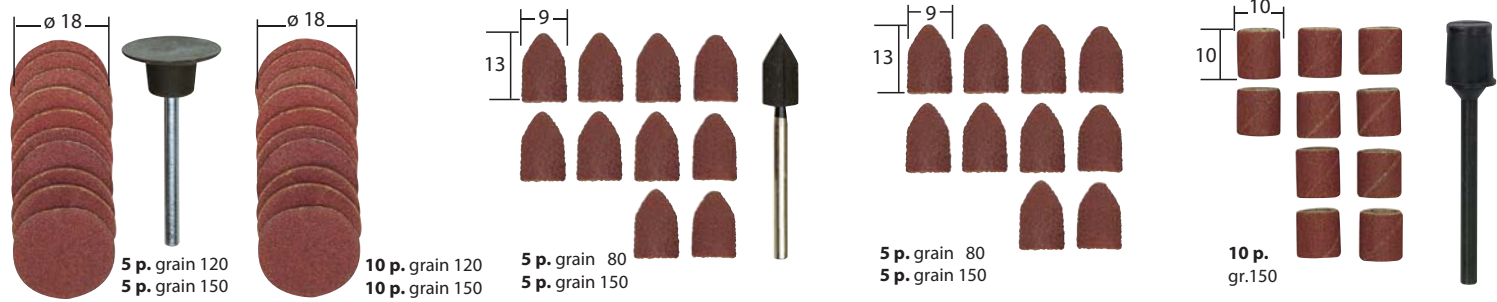
NO 28 304



NO 28 815

Accessoires de tronçonnage, de meulage et de polissage pour un usage pro

Poncer



NO 28 982

NO 28 983

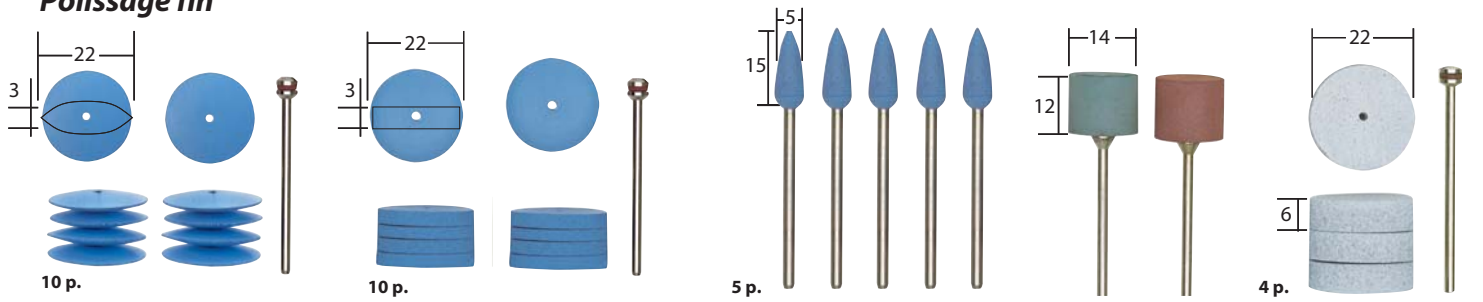
NO 28 987

NO 28 989

NO 28 980

Disques, capuchons et bandes abrasifs en corindon. Les produits de ponçage sont résistants et présentent différents grains pour les travaux préparatoires ou de finition du ponçage, le lissage, le polissage de fonte trempée, de fonte grise, d'acier inoxydable, d'acier, de métaux non-ferreux, de bois et de plastiques. Convient aussi pour la réparation du bois et bas pour les plastiques. Les bandes et capuchons de ponçage conviennent aussi pour la finition de rayons et de rainures. Axe \varnothing 3,0.

Polissage fin



NO 28 293

NO 28 294

NO 28 288

NO 28 295

NO 28 296

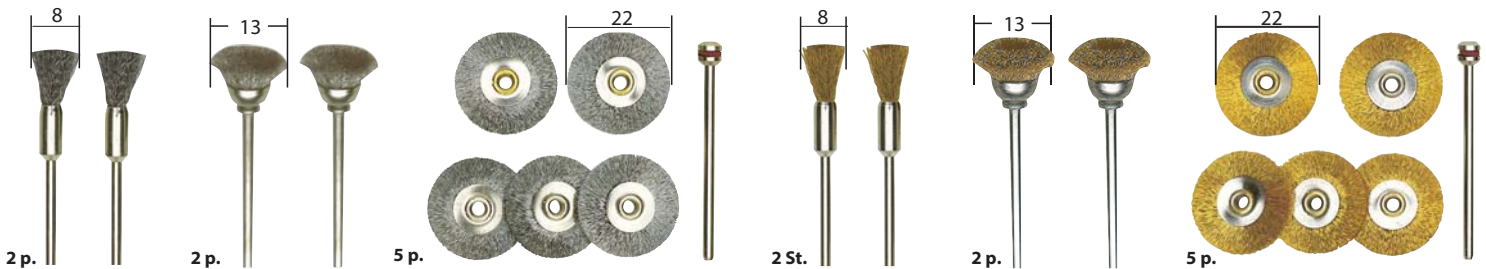
Polissoirs élastiques en silicone en forme de lentille, de disque et de cône

Pour le polissage et lissage de surfaces de métaux précieux, de métaux non-ferreux, d'acier inox, de verre, de porcelaine, de bois, de caoutchouc et de plastique. La forme en cône convient à merveille au travail dans des cavités étroites. Axe \varnothing 2,35.

Polissoirs élastiques

Pour le polissage d'or, d'or blanc, d'argent et pour la finition d'outillage et de moules. Axe \varnothing 2,35.

Nettoyage



2 p.

2 p.

5 p.

2 St.

2 p.

5 p.

NO 28 951

NO 28 953

NO 28 952

NO 28 961

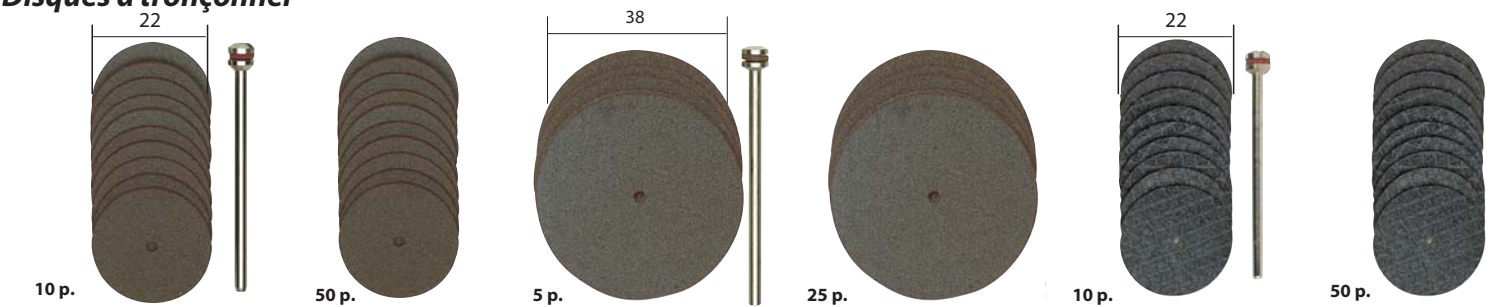
NO 28 963

NO 28 962

Brosses en acier de forme pinceau fin, ronde et disque. Qualité supérieure pour un rendement optimal. Pour le nettoyage, dérouillage, ébarbage, dépolissage, rabotage, arrondissement, etc. de métal, de fonte, de plastique, de pierre et de bois. Axe \varnothing 2,35.

Brosses en laiton de forme pinceau fin, ronde et disque. Conviennent à merveille au travail de laiton, alliages de laiton, cuivre, métaux précieux, pierres semi-précieuses, plastique et bois. Pour le nettoyage de composants électroniques et de platines. Axe \varnothing 2,35.

Disques à tronçonner



10 p.

50 p.

5 p.

25 p.

10 p.

50 p.

NO 28 810

NO 28 812

NO 28 820

NO 28 821

NO 28 808

NO 28 809

Disques à tronçonner en corindon

Matériau spécial composite. Disques \varnothing 22 mm ou 38 mm, épaisseur 0,7 mm. Pour le tronçonnage d'acier ou d'alliage d'acier, d'acier inox et de métal non-ferreux. Aussi pour sectionner le bois et le plastique. Axe \varnothing 2,35.

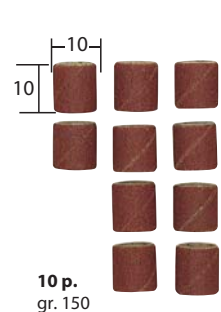
Disques à tronçonner en oxyde d'aluminium

Disques \varnothing 22 mm x 0,8 et \varnothing 38 mm x 1,0 mm. T préparatoires, au tronçonnage d'acier et d'alliage le bois et le plastique. Axe \varnothing 2, 35.

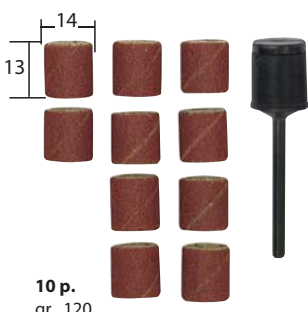
Professionnel durable!

Remarque:

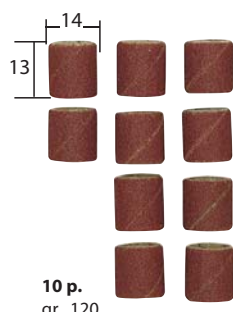
Toutes les dimensions sont en mm.



10 p.
gr. 150



10 p.
gr. 120

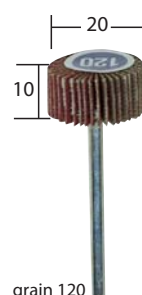


10 p.
gr. 120



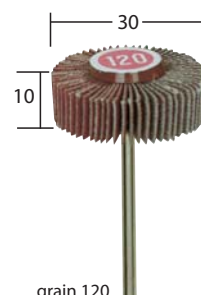
NO 28 282

Brosses de ponçage en non-tissé de nylon pour le nettoyage, le dépolissage et le ponçage d'acier, d'acier inoxydable, de métaux non-ferreux, etc. Axe \varnothing 2,35.



grain 120

NO 28 984



grain 120

NO 28 985

Les meules à lamelles en corindon sont élastiques et s'adaptent aux contours des pièces à usiner. Pour l'usinage d'endroits difficilement accessibles. Axe \varnothing 3,0.

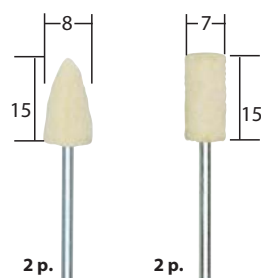
n. Grande résistance. Différentes versions pour les secteurs d'application les plus différents. Pour réalisation de biseaux. Adapter le régime au matériau à poncer. Régime élevé pour l'acier, moyen

NO 28 981

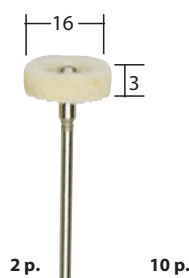
NO 28 978

NO 28 979

Polissoirs brillant



2 p. NO 28 801 NO 28 802



2 p. NO 28 803



10 p. NO 28 798



2 p. NO 28 297



2 p. NO 28 298



2 p. NO 28 299



NO 28 292

Pâte à polir
Impérativement indispensable pour le polissage de métaux et de plastiques.

Polissoirs en feutre, pour le polissage préparatoire et brillant de métaux, d'or, d'argent, de laiton et d'aluminium. Convient aussi à la finition de moules et d'outillage. Diamètre d'axe: 2,35 mm. Pour le polissage il convient de travailler à faible régime pour éviter que la pièce à usiner et l'accessoire ne brûlent. Ramolir la pâte à polir avec de l'huile ou la réchauffer légèrement.

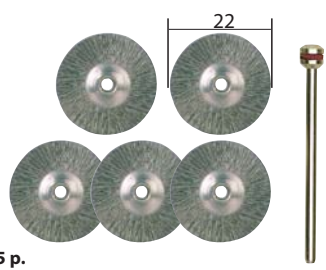
Coton, daim et feutre. Pour le polissage brillant du métal, de l'or, de l'argent, du métal non-ferreux, du laiton, d'aluminium, de la céramique et de la porcelaine avec une pâte à polir. Régénérer aussi les bois et matières plastiques peints. Tige \varnothing 2,35.



2 p. NO 28 955



2 p. NO 28 957



5 p. NO 28 956

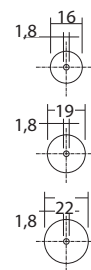
Brosses en acier de forme pinceau fin, ronde et disque. Pour nettoyer, brosser de l'acier spécial. Éliminer des scories, des calamines et des restes de soudure. Aussi pour l'aluminium et les métaux non-ferreux. Tige \varnothing 2,35.



Remarque:

Des pinceaux et des brosses peuvent être travaillées seulement avec une pression de serrage faible et un régime recommandé! Avec une pression trop élevée, les différents fils sont fortement pliés et s'abiment ensuite par la force de fuite. Il en résulte une flexion excessive sur les fils qui favorise l'effet d'entaille. Ils ont tendance à se casser.

Tronçonnage du bois



NO 28 830

Disques à tronçonner en acier à ressorts
Épaisseur 0,1 mm. Pour matière plastique, bois et métal non-ferreux. Tige \varnothing 2,35. Pour les travaux manuels, il faut utiliser le dispositif de sécurité 28 944 en page 20.



NO 28 818

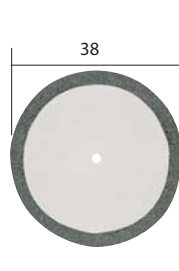


NO 28 819

Découpage de céramique



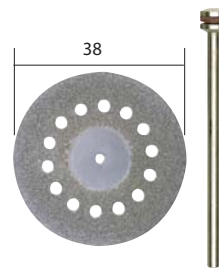
NO 28 840



NO 28 842



NO 28 844



NO 28 846

Disques à tronçonner diamantés. Épaisseur 0,6 mm. Pour le tronçonnage et meulage de porcelaine, de céramique, de panneaux en fibre de verre, de plastique et de métal non-ferreux. Axe \varnothing 2,35.

Disques à tronçonner diamantés avec orifices de refroidissement Pour le tronçonnage, le ponçage et l'ébavurage. Même secteur d'application que décrit ci-contre à gauche. Échauffement moindre grâce aux orifices de refroidissement. Pas de traces de chauffe! Axe \varnothing 2,35.

très résistants, ils conviennent à merveille aux travaux d'acier, d'acier inox et de métal non-ferreux. Aussi pour

MICRO pistolet à air chaud MH 550



Petit, robuste et performant. Complet avec 3 buses.

Rétrécir des tuyaux, déformer et souder de la matière plastique, souder et dessouder des éléments électroniques. Pour enlever des couches de peinture et de vernis sans produits chimiques agressifs (décapeur), pour des procédés de traitement de séchage et d'accélération (adhésifs, peintures), pour appliquer et enlever des films (autocollants), pour brunir le bois.

Le logement est en fibres de verre renforcé de POLYAMIDE avec les composants dans la poignée et un support pour l'usage stationnaire. Un élément de chauffe puissant assure une température cohérente des 2 vitesses avec un débit d'air de 180 l/min. Thermostat de sécurité contre la surchauffe. Support et buses en acier inoxydable.

Données techniques:

220 – 240 V. 500 W. Température de l'air en position 1: 350 °C. position 2: 550 °C. Débit d'air 180 l/min. Poids 500 g.

N° 27 130

Chalumeau MICROFLAM MFB/E

Pour le soudage, dessoudage, brasage, réchauffage, marquage à la flamme et étamage.

Réglage individuel de gaz et d'air pour des flammes fines et régulières et pour des températures jusqu'à 1.200 °C. Convient à merveille aux travaux de précision. Allumage piézo-électrique.



Réservoir de 50 ml pour un usage d'environ 60 min. à flamme moyenne. Remplissable à l'aide de cartouches de gaz butane pour briquet.

N° 28 146

Fer à souder LG 12

Avec thermostat pour température précise de 250 °C. Idéal pour le soudage de composants électroniques.

Facile et pratique. Temps de chauffe réduit. Interrupteur avec blocage. Eclairage de la panne à souder pour une meilleure vision, même dans des endroits difficilement accessibles. Remplacement de la panne à souder (Panne de rechange disponible dans le commerce). Avec cordon spirale et fiche spéciale MICROMOT pour le branchement à tous les transfos MICROMOT (à partir de 1,0 A).

Données techniques:

12 – 18 V. 1,0 A.
Température constante 250 °C.

N° 28 140



Panne de rechange

Pour LG 12. Facile à échanger en desserrant la vis de serrage.

N° 28 141

MICRO-Tournevis

Lames en acier au nickel-chrome-molybdène (SAE 8660) pour une dureté et une résistance extrêmes. Chromées à pointe brunie. Manche ergonomique en plastique de qualité (résistant aux chocs, à l'huile et aux acides). Bague pivotante et empreinte pour le doigt.

- ⊖ Droits: 1,0 x 40, 2,0 x 40, 3,0 x 40
- ⊕ Cruciformes: PH 0-3 x 40, PH 0 x 40, PH 1-2 x 40
- ⊛ Torx: T 5 x 40, T 6 x 40, T 8 x 40, T 10 x 40, T 15 x 40
- ⊙ 6 pans HX: 1,5 x 40, 2,0 x 40, 2,5 x 40, 3,0 x 40

N° 28 148 15 pièces dans un support



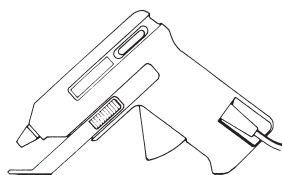
Chaque pièce a sa propre place dans un râtelier pratique en plastique à poser sur l'établi ou à fixer au mur.



Remarque:

Désormais, grâce aux tournevis MICRO, vous n'avez plus besoin de force brutale, souvent appliquée aux tournevis classiques. Ici, il s'agit exclusivement de sensibilité et de calme. La bague pivotante avec empreinte de doigt permet une utilisation d'une seule main.

Pistolet à colle MICROMOT HKP 220



Collage rapide et fiable de métal, de bois, de plastique (aussi plexiglas), de verre, de céramique, de faïence, de carton, de cuir, de mousses et de textile.

Dépendant de la matière et de la quantité, la colle adhère après env. 30 sec. Pendant ce temps, il est possible de corriger le placement

(l'avantage sur les colles instantanées).

Les bâtonnets de \varnothing 7 mm conviennent particulièrement aux travaux délicats (modélisme, réparation de jouets, fleurs séchées, bijoux). Progression mécanique sensible du bâtonnet. Support intégré. Temps de chauffe très court.

Données techniques:

220 – 240 V. Système de chauffe PTC pour une température d'exactement 200 °C. Livré avec 4 bâtonnets de 7 x 100 mm et 3 embouts échangeables.

N° 28 192

Bâtonnets de rechange pour HKP 220

Pour métal, bois, plastique, céramique, carton, cuir, mousse et textile. \varnothing 7 mm. Longueur 100 mm. Transparent.

N° 28 194

12 pièces



Livré avec 3 embouts échangeables en métal.



Coupeur à fil chaud THERMOCUT 12/E



12
VOLT

Les fils de découpe (285 x 0,85 mm) permettent la réalisation de profils à volonté à la main ou à la pince.

Fixation de fil télescopique pour un déport max de 200 mm.

Température de découpe à réglage progressif.

Fixation supérieure pivotante.



Remarque:
Le polystyrène est un matériau bon marché, très écophile par rapport à d'autres matériaux et qui peut être facilement découpé avec un fil chaud. Ce matériau existe dans presque tous les magasins de bricolage sous forme de plaques en taille standard de 50 x 100 cm et en épaisseur de 2 à 16 mm.

Convient également pour la découpe libre de plaques de polystyrène pour le modélisme ferroviaire 'diorama'. Pour réaliser tous les profils voulus.



Remarque:
Avec une certaine expérience, il est facile de procéder à la réalisation de paysages miniatures, même sur des modèles ferroviaires et routiers déjà existants. Les corrections du paysage modélisé ne sont pas non plus un problème.

Autres secteurs d'application :

modélisme architectural, construction de prototypes, pour designers, décorateurs ou pour les travaux de grande précision sur les isolations de construction. Et bien sûr aussi pour le modélisme classique.

Etrier solide avec élément de fixation pivotant en haut et fixation télescopique du fil en bas. Déport maximum total 200 mm. Hauteur libre maximum de 150 mm.

Température du fil de découpe à réglage progressif : selon la densité et l'épaisseur du matériau, il est possible d'obtenir une découpe optimale avec un peu d'exercice. La plupart du temps pour une température et une pression mesurée. Durée de chauffage : 1 seconde. Complet avec 5 fils de découpe déformables 285 x 0,85 m.

Caractéristiques techniques:

12 V. 60 W. 50/60 Hz. Température du fil de découpe réglable d'env. 150 – 350 °C. Nous recommandons l'utilisation de transfos MICROMOT à partir d'une performance de 2,0 A.

N° 27 082

Fil de découpe de rechange

Pour le THERMOCUT 12/E. Légèrement déformable et de ce fait, idéal pour le modélisme.

N° 28 082

10 exemplaires

Coupeur à fil chaud THERMOCUT 230/E

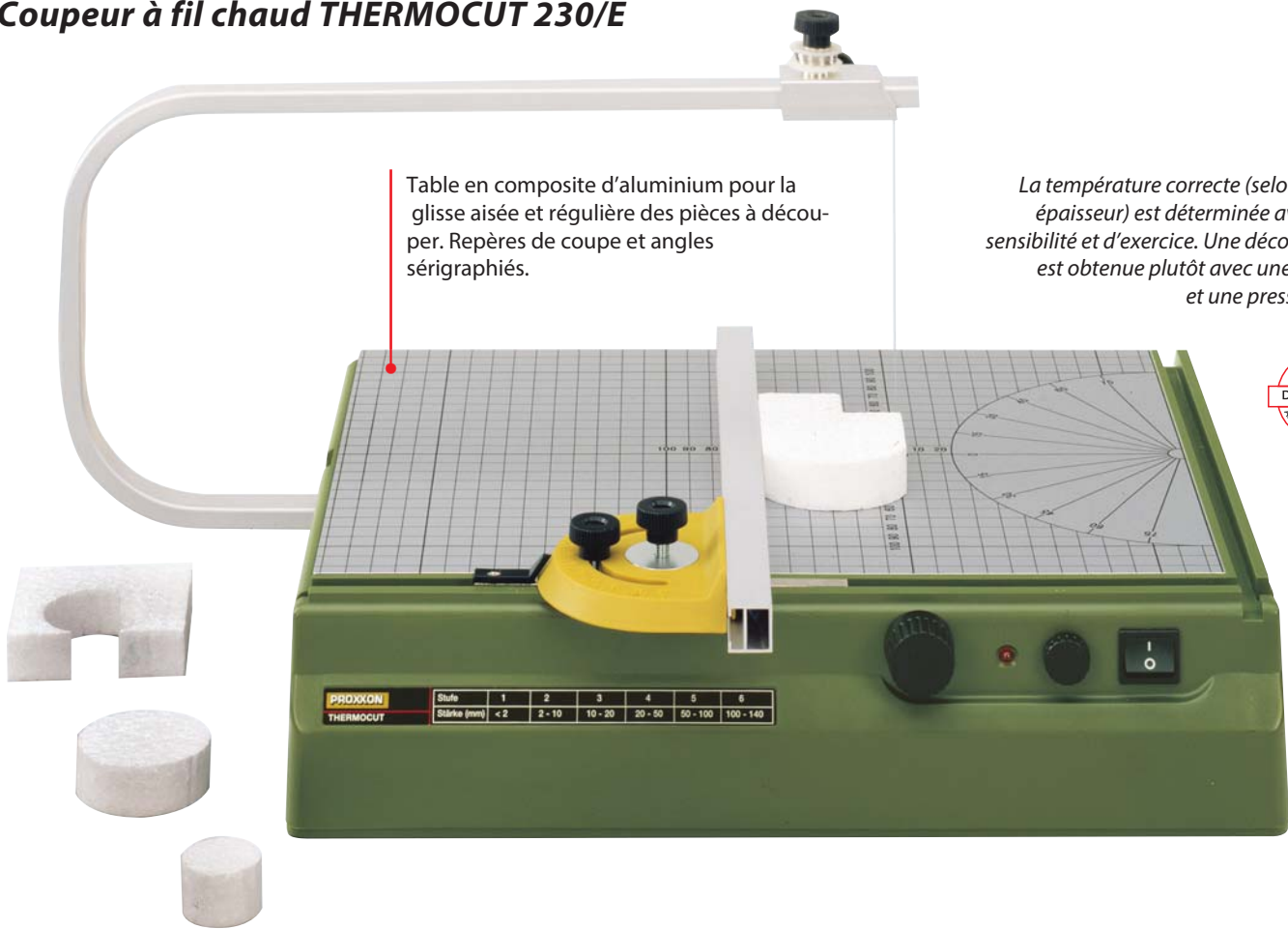


Table en composite d'aluminium pour la glisse aisée et régulière des pièces à découper. Repères de coupe et angles sérigraphiés.

Remarque:
La température correcte (selon matériau et épaisseur) est déterminée avec un peu de sensibilité et d'exercice. Une découpe optimale est obtenue plutôt avec une température et une pression mesurée.



PROXXON	Slote	1	2	3	4	5	6
THERMOCUT	Slôte (mm)	< 2	2 - 10	10 - 20	20 - 50	50 - 100	100 - 140

Pour les maquettes d'architectes, pour designers, décorateurs, artistes (aussi pour travaux pratiques d'art appliqué) et pour la construction de prototypes. En bien sûr pour le modélisme classique (trains, avions, bateaux).

Important:

Grâce au transformateur de séparation intégré et à la protection d'isolation classe 2, cet appareil est parfaitement sûr. Les éléments chauffants fonctionnent avec un courant de 10 V pour 1,0 A.

Bâti stable et surface de 390 x 280 mm en matière composite d'aluminium. Surface structurée, permettant une glisse régulière de la pièce à découper. Le cadre sérigraphié et le dessin des angles facilite le travail pratique. Archet massif en aluminium (portée de 350 mm et hauteur de passage de 140 mm). Avec étrier et bobine (livré avec 30 m de fil \varnothing 0,2 mm). Les découpes en onglet sont possibles en couissant l'étrier. Un voyant LED évite de se brûler les doigts, car le fil chaud atteint sa pleine température en moins d'une seconde.

Autres données techniques:

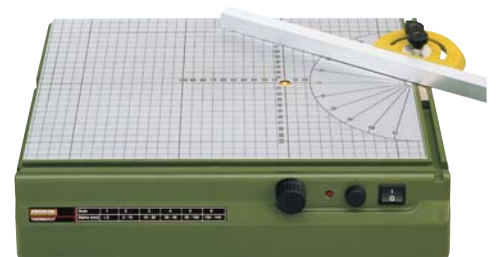
220 - 240 V, 50/60 Hz. Transfo secondaire: max. 10 V pour 1,0 A. Température du fil de coupe de 0,2 mm réglable d'env. 100 à 200 °C. Poids env. 3,0 kg. Isolation de protection classe 2.

N° 27 080

Fil de rechange

pour le THERMOCUT 230/E et autres coupeurs à fil chaud. Matériau: NiCr 8020. Bobine de 30 m x 0,2 mm.

N° 28 080



Butée bi-fonctionnelle avec guide verrouillable (brevet allemand n° 100 00 102.5)



Une solution simple et efficace pour découpes circulaires: fixez une punaise retournée sur le plateau à l'aide de ruban adhésif. Elle sert ensuite d'axe central.

MICRO-Tour à bois DB 250



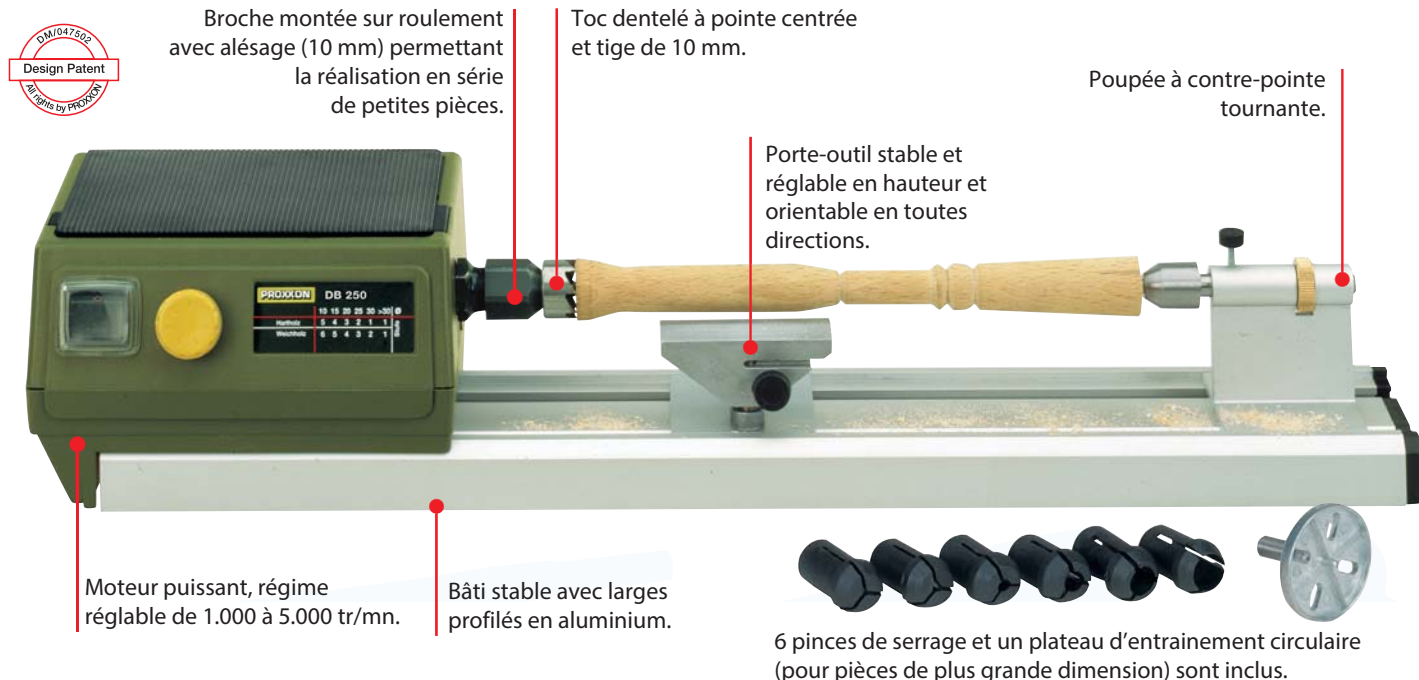
Particulièrement adapté au tournage de pièces de petites dimensions: pour maisons de poupée (assiettes, tasses, plats, vases, colonnes) et trains miniatures: pylônes électriques et lampadaires, fenêtres, citernes. Pour la fabrication de jouets, membres de marionnettes et de poupées et pour de multiples applications en modélisme classique. Le réglage électronique du régime permet même à bas régime une «mise en peinture semi-automatique».



Données techniques:

Moteur 220 – 240 V, 100 W, 50/60 Hz. Entre-pointes 250 mm. Hauteur des pointes 40 mm. Hauteur des pointes à support 25 mm. Réglage continu du régime de 1.000 à 5.000 tr/mn. Arbre principal 10 mm. Course de la poupée mobile 20 mm. Livré avec 6 pinces de serrage (2 – 3 – 4 – 6 – 8 et 10 mm), toc d'entraînement, cavalier coulissant et plateau d'entraînement circulaire.

N° 27 020



Jeu de 5 outils de tournage

Qualité supérieure et formes les plus courantes: racloir, tubes 3,0 mm et 6,4 mm, burin pointu et tranchet. Emballage propre dans un boîtier en bois.
N° 27 023



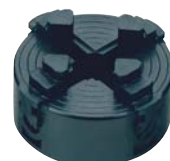
Mandrin à broche pour la contre-poupée du DB 250

Serrage jusqu'à 5,0 mm. A fixer à la place de la contre-pointe tournante. Avance par déplacement de la poupée.
N° 27 028



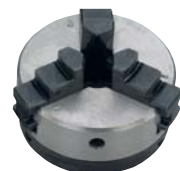
Mandrin à 4 mors pour DB 250

Mors réglables individuellement. Pour le serrage de pièces en bois asymétriques. Capacité de serrage avec mors réversibles: intérieure de 1,5 à 35 mm, extérieure de 14 à 67 mm. Filetage intérieur M 16 x 1 pour fixation sur l'arbre principal du DB 250.
N° 27 024



Mandrin à 3 mors pour DB 250

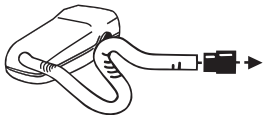
Serrage concentrique. Acier sous pression. Capacité de serrage avec mors réversibles: intérieure de 1,5 à 32 mm, extérieure de 12 à 64 mm. Mandrin taraudé M 16 x 1 pour fixation sur l'arbre principal du DB 250.
N° 27 026





MICRO-Toupie MP 400

Pour la réalisation de profils et de gorges, pour le fraisage, le chanfreinage, la découpe et le tronçonnage. Pour la fabrication de cadres et de découpes. Permet un travail précis de bords et les coupes longitudinales (par exemple dans le modélisme pour les portes, les volets et les boîtiers. Moteur puissant protégé contre la poussière avec entraînement par courroie crantée. Arbre à double roulement à billes. Logement d'accessoires avec pinces de serrage de précision à triple fente (trois exemplaires de 2,4 – 3,0 et 3,2 mm inclus). Réglage en hauteur de la fraise avec molette et bague graduée ajustable, Plateau solide en aluminium avec butée de longueur et d'angle, ainsi que protection de fraise et serre-plat.



La MP 400 est pourvue d'une sortie pour tuyau d'aspiration. Pour un travail propre.

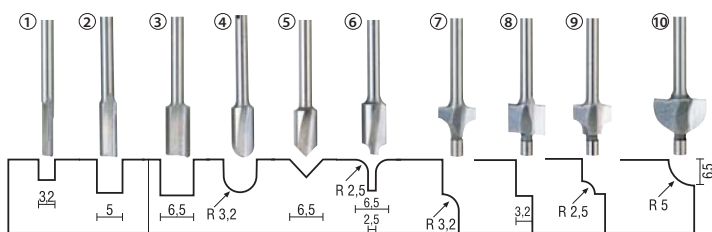


3 Fraises à profiler avec lames en métal dur et 3 pinces sont incluses.

Fraises à profiler avec lames en métal dur pour MP 400

Pour bois, les plaques de fibres et les plastiques. Dépouille propre pour de bons résultats et une bonne qualité de surface. Une grande stabilité. Axes 3,2 mm

N° 29 024	fraise à rainurer	∅ 3,2 mm	①
N° 29 026	fraise à rainurer	∅ 5,0 mm	②
N° 29 028	fraise à rainurer	∅ 6,5 mm	③
N° 29 030	fraises à gorge	∅ 6,4 mm	④
N° 29 032	fraises à rainurer en V	∅ 6,5 mm	⑤
N° 29 034	fraises à quart de rond	6,5/2,5 mm	⑥
N° 29 036	fraises à quart de rond	R 3,2 mm	⑦
N° 29 038	fraises à feuillure	6,4 mm	⑧
N° 29 040	fraises à quart de rond	5,0 mm	⑨
N° 29 042	fraises à congé	∅ 13 mm	⑩



Set de fraises profilées pour bois, 10 pièces.

Contient 1 fraise de chaque sorte proposée. Soigneusement rangée dans un coffret de bois.

N° 29 020



Attention:

Les fraises profilées pour bois proposées ici doivent être utilisées uniquement avec des appareils qui présentent une protection. Par exemple la MICRO-Défonceuse MOF (page 11) ou la MICRO-Toupie MP 400.



Scie circulaire d'établi KS 230

La lame << super-cut >> fournie (Ø 58 mm) permet de couper le bois tendre jusqu'à 8 mm d'épaisseur.

Moteur C.A, silencieux et résistant. Transmission par courroies crantrées pour le régime précis de la lame de scie avec un couple doublé. Performance de coupe dans le bois 8 mm, matière plastique (aussi platines en PERTINAX) environ 3 mm, métaux non-ferreux environ 1,5 mm. Même des plaques du CCA peuvent être séparées au moyen de la lame de scie d'alliage dur aux carbures. Réglable longitudinal avec l'échelle. Butée avec une graduation. Table de travail en alu coulée sous pression (160 x 160 mm).

Données techniques:

220 – 240 V. 85 W. 5.000/min. Poids 1,8 kg.

N° 27 006

Lame à tronçonner diamantée. Ø 50 mm (alésage 10 mm).



Revêtement diamanté de 0,5 mm « D 107 ». Pour le tronçonnage de pièces en céramique, porcelaine, carrelage, pierre et de platines en fibre de verre.

N° 28 012

Lame de scie circulaire « Super-Cut ». Ø 58 mm (alésage 10 mm).



Denture alternée 80 dents. Idéale pour la coupe de bois dur et doux, de Pertinax et de plastique. Pour une coupe rapide et propre. Dents croisées, affûtées individuellement: pour une coupe excellente!

N° 28 014

Lame de scie en métal renforcé plein. Ø 50 mm (alésage 10 mm), épaisseur 0,5 mm.



Denture fine: idéale pour la coupe de platines en fibre de verre de 3 mm max., de métal non-ferreux, de matière duro-plastique et d'autres matières « problématiques ».

N° 28 011

Lame de scie faite d'un alliage spécial d'acier. Ø 50 mm (forage 10 mm).



Fabriquée d'un pourcentage élevé de tungstène, du vanadium et du molybdène pour une structure homogène, une dureté élevée et une longue durée de vie. Denture fine particulièrement adaptée pour des coupes très fines dans du métal NE (aluminium, laiton, cuivre). Convient aussi pour couper les matériaux composites, comme les cartes PC, le bois et les plastiques.

N° 28 020

Lames de scie circulaire revêtues de métal renforcé.



Ø 50 mm x 1,1 (alésage 10 mm). 10 dents.

Pour la coupe de bois dur et doux, de platines, de PERTINAX et d'aluminium.

N° 28 016



Ø 50 mm x 1,1 (alésage 10 mm). 20 dents.

Pour la coupe extrêmement propre de balsa et de contre-plaqué. Aussi pour la coupe de platines en fibre de verre et de POLYCARBONATE.

N° 28 017

Remarque:

Vous trouverez la grande sœur de la scie circulaire d'établi KS 230 (type FET) à la page 38/39.

Butée longitudinale réglable avec graduation.

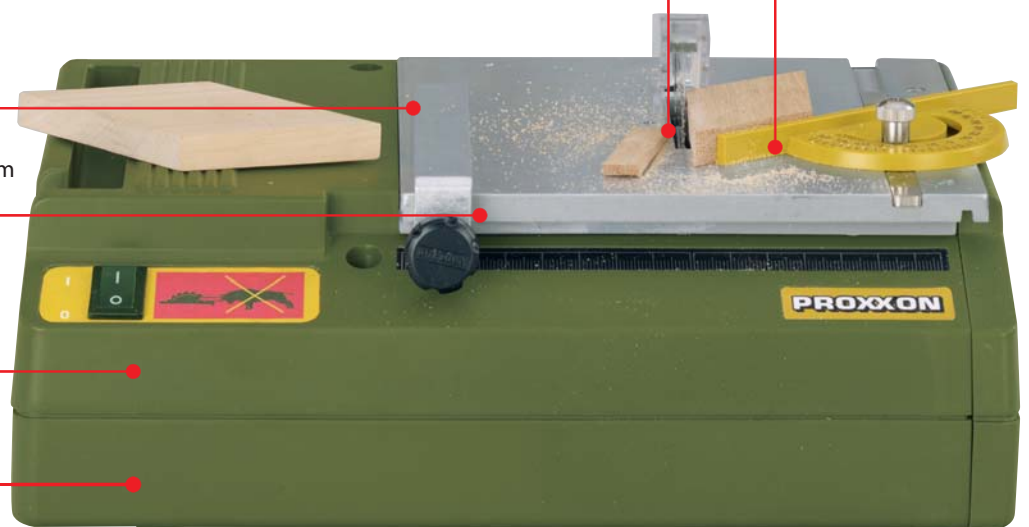
Table de travail fraisée à plat en aluminium coulé sous pression (160 x 160 mm).

Moteur C.A, silencieux et résistant.

Bâti en ABS avec porte latérale coulissante pour évacuer la sciure.

Lame de scie Super-Cut (Ø 58 mm). 80 dents croisées et affûtées individuellement.

Butée d'onglet avec graduation.



Particulièrement important pour une scie circulaire: un embout d'aspiration avec adaptateur permet un travail propre.

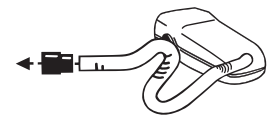


Scie à découper DS 230/E



Tête réglable en hauteur (brevet EP 09783341), apportant des avantages indéniables (voir ci-dessous).

Remarque:
Vous retrouverez les grandes sœurs de la DS 230/E (DS 460 et DSH) en pages 36 et 37.



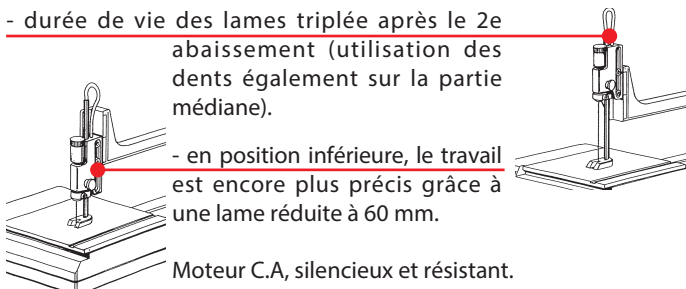
Un embout d'aspiration permet un travail propre.

L'appareil idéal pour le travail de précision en modélisme, construction de jouets et mécanique de précision.

Pour la coupe de bois doux jusqu'à 40 mm, dur jusqu'à 10 mm, plastique (aussi platines) jusqu'à env. 4 mm et métal non-ferreux jusqu'à 2 mm. Étrier de sciage en aluminium coulé sous pression à nervures transversales (portée 300 mm). Guide de lame à soufflette intégrée. Tête réglable en hauteur (3 positions) entraînant 2 avantages importants:

- durée de vie des lames triplée après le 2^e abaissement (utilisation des dents également sur la partie médiane).

- en position inférieure, le travail est encore plus précis grâce à une lame réduite à 60 mm.



Moteur C.A, silencieux et résistant.

Entraînement silencieux par courroie crantée et butée avec échelle de division. Livré avec 5 lames (3 en denture grossière et 2 en denture fine).

Données techniques:

220 – 240 V. 85 W. Régulation électronique de 150 à 2.500/min. Poids 2,0 kg.

NO 27 088

Lame pour scie à découper Super-Cut. En acier spécial de haute performance pour une capacité de coupe élevée. Finition standard (sans ergot traversant)

Pour bois dur et doux, plastique, plexiglas et métal doux non-ferreux.

Denture grossière (No. 9: 14 dents sur 25 mm):
N° 28 116 130 x 1,50 x 0,48 mm 12 pièces

Denture moyenne (No.5: 17 dents sur 25 mm):
N° 28 117 130 x 1,20 x 0,38 mm 12 pièces

Denture fine (No.3: 34 dents sur 25 mm):
N° 28 118 130 x 0,80 x 0,34 mm 12 pièces

Pour matériaux durs comme le fer et le PERTINAX.

Denture moyenne (No.5: 36 dents sur 25 mm):
N° 28 112 130 x 0,85 x 0,4 mm 12 pièces

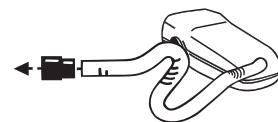
Denture fine (No.3: 41 dents sur 25 mm):
N° 28 113 130 x 0,75 x 0,36 mm 12 pièces

Denture ultrafine (No.1: 50 dents sur 25 mm):
N° 28 114 130 x 0,6 x 0,3 mm 12 pièces

Ponceuse-polisseuse SP/E



Pourvue d'un embout d'aspiration et d'un adaptateur pour un travail propre et sans poussière.



Le boîtier étroit près des meules permet de travailler également des surfaces de longues pièces.

Boîtier solide en plastique avec prise d'aspiration. Reposes-pièces et capot de protection réglables. Le stoppeur de blocage de l'axe permet un changement rapide des accessoires de ponçage. Livrée avec une meule de 50 x 13 mm en corindon (dureté N) pour le ponçage et affûtage et une meule en carbure de silicium (composition plus douce) pour matières très dures. Axe sortant à droite avec bout fileté pour la fixation des polissoirs (fournis).



ponçage 8 à 24 m/sec.. Poids env. 1.200 g. Dim. env. 250 x 130 x 100 mm.
N° 28 030

Données techniques:

220 – 240 Volts. 3.000 – 9.000 tr/mn.
Meules 50 x 13 x 12,7 mm. Vitesse de

Assortiment de polissoirs

Brosse en acier pour le dérouillage et nettoyage d'acier et de métal non-ferreux. Brosse en laiton pour le polissage de métal non-ferreux et de métal précieux. Disque en feutre pour le travail des laques. Disques en daim et disque en coton pour la finition brillante. Diamètre 50 mm.



N° 28 312 Assortiment complet

Meules de rechange pour SP/E et BSG 220 (50 x 13 mm)

Corindon supérieur. (Dureté N). Alésage 12,7 mm.

N° 28 308

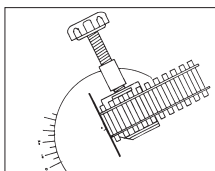
Carbure de silicium. Alésage 12,7 mm. Matière douce pour matériaux très durs.

N° 28 310

Scie à tronçonner KG 50

Pour le tronçonnage sûr de petites pièces en métal, bois et plastique.

Table orientable pour les coupes d'onglet jusqu'à 45°. Système de serrage intégré. Étau à mors prismatiques de 27 mm de largeur. Capacité de serrage max. 20 mm. Profondeur de coupe jusqu'à 13 mm. Une rainure permet la fixation de rails de modélisme jusqu'à HO.



Butée longitudinale réglable, portée max. 140 mm. Livrée avec 5 disques en céramique agglomérée de 50 x 1,0 x 10 mm pour la coupe d'acier, de métal non-ferreux et de petits bâtonnets en bois ou en plastique.

Autres données techniques: 220 – 240 Volts. 85 W. Vitesse de coupe 20 m/sec.. Poids env. 1,5 kg.

N° 27 150

Disque de rechange

Céramique agglomérée. Mélange de corindon: 50% d'oxyde d'aluminium et 50% en carbure de silicium. Pour la coupe d'acier et de métal non-ferreux. Aussi pour la coupe de petits bâtonnets en bois et plastique.

N° 28 152



Remarque:
Vous retrouverez la grande soeur de la KG 50, notre scie à onglet KGS 80, en page 43.

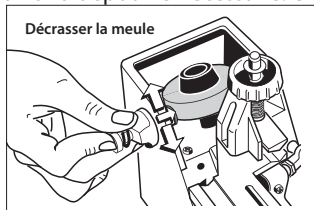
Aigiseur de forets BSG 220



Remarque:

Le maniement de l'aigiseur de forets BSG 220 est relativement facile. Il permet aussi à des utilisateurs inexpérimentés d'aiguiser des forets selon la norme DIN. Il est néanmoins absolument indispensable de lire d'abord attentivement la notice d'utilisation fournie. Un essai effectué de premier abord (sans avoir lu la notice) ne donne en effet que rarement des résultats d'aiguisage satisfaisants.

L'aiguisage se fait par pivotement du bras dans le prisme. Lors de ce mouvement, le bras pivote aussi sur lui-même. On obtient ainsi la dépouille nécessaire. Une molette permet un réglage rapide.



Le dispositif de décrassage intégré nettoie la meule par simple pression sur le bouton.

Autres données techniques:

220 – 240 Volts, 85 W. Disque en corindon (50 x 13 mm). Boîtier à socle de fixation sur établi. Poids

1,7 kg. Livré avec disque de rechange et notice d'utilisation .

N° 21 200

Adaptateur pour l'aiguisage de forets hélicoïdaux jusqu'à ø 3 mm

Ø 1,5 à 3,0 mm pour aigiseur BSG 220. 1 pièce de chaque en diamètre 1,5-1,6-2,0-2,4-2,5 et 3,0 mm. Emballage propre dans un coffret en bois à couvercle coulissant.

N° 21 232



MICRO-compresseur MK 240. Avec aérographe AB 100.

Remarque:

L'aérographe AB 100 convient exclusivement aux travaux d'aérogaphie! Utilisable uniquement avec les peintures à l'eau, les lasures, les pigments et les peintures métalliques (toutes solubles dans l'eau). Les peintures à l'huile, résines et autres peintures qui doivent être diluées avec un solvant ne sont pas utilisables.



L'ensemble d'outils pratique pour le modéliste, pour le travail avec masques, pour des illustrations techniques.

Appareil silencieux. Livré avec flexible de 200 cm de longueur et 2 godets à peinture. L'aérographe AB 100 est pourvu d'une fonction action simple et convient donc à merveille aux débutants.

Données techniques du compresseur:

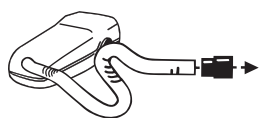
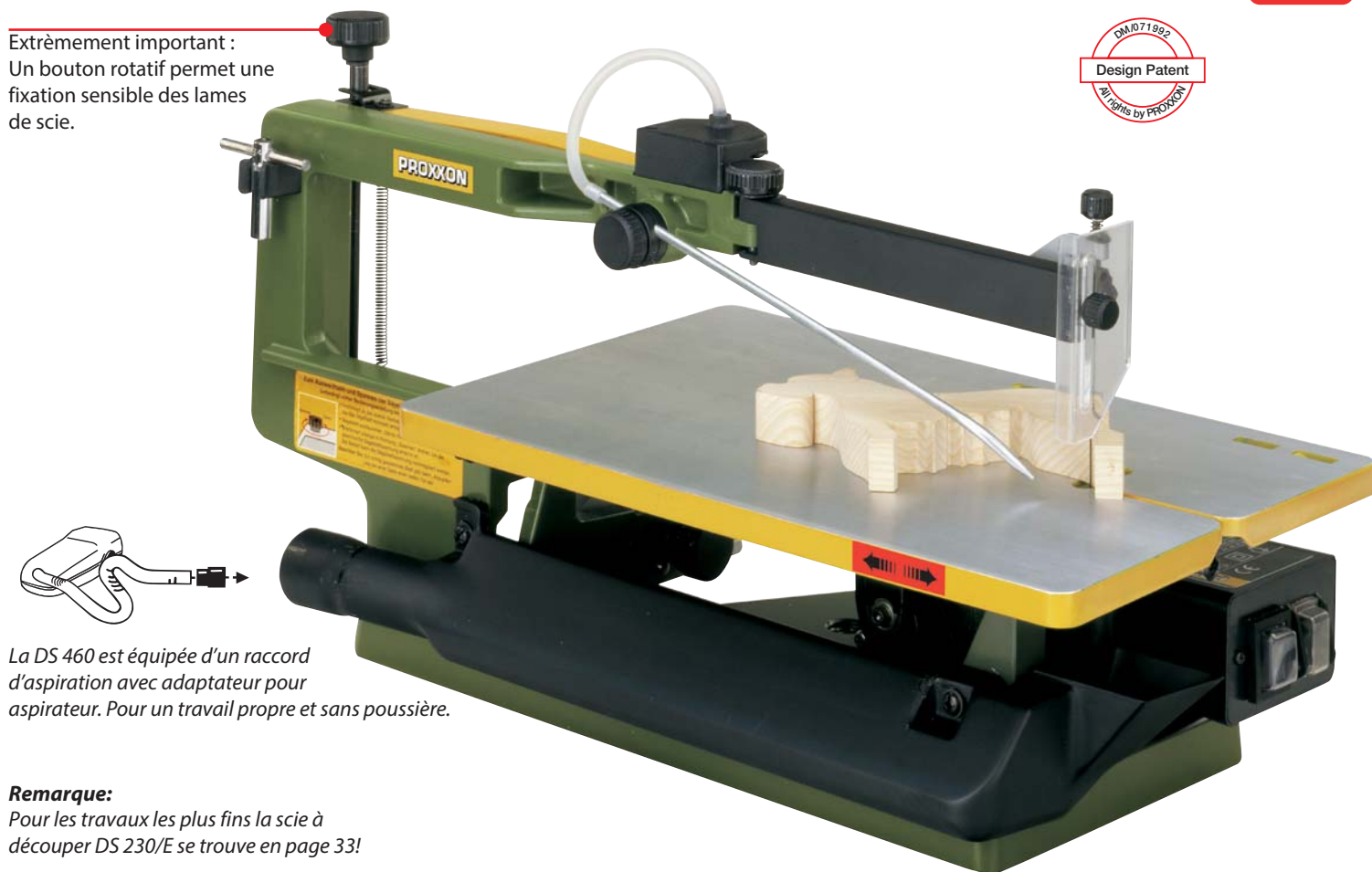
220 – 240 V. 85 W. Débit d'air 12 l/min. Pression max. 2,0 bar. Dimensions 140 x 120 x 95 mm. Poids 1.300 g. Convient uniquement aux travaux d'aérogaphie!

N° 27 120

Scie à découper 2 vitesses DS 460



Extrêmement important :
Un bouton rotatif permet une fixation sensible des lames de scie.



La DS 460 est équipée d'un raccord d'aspiration avec adaptateur pour aspirateur. Pour un travail propre et sans poussière.

Remarque:

Pour les travaux les plus fins la scie à découper DS 230/E se trouve en page 33!

Construction solide: Pieds avec amortisseur de vibration en fonte, travaillé proprement par CNC et enduit de poudre. Pour un positionnement sûr et un fonctionnement sans vibrations.

Bras de scie en magnésium extrêmement légers et solides avec bonne vision au niveau de la coupe de l'objet. Dispositif de soufflerie d'éclat avec buse ajustable. Livré avec un embout pour raccordement à un aspirateur.

Table en fonte d'aluminium (400 x 250 mm) peut être déverrouillée et déplacée à l'arrière pour un changement facile de lame. Des lames de précision normales (sans ergots) sont fermement fixées par des pierres de coulisse. Un alignement précis est ainsi garanti. La machine a également un dispositif pour les lames avec ergots (utilisation sans pierres de coulisse). Un bouton rotatif permet une fixation sensible des lames de scie.

Réglage possible du plateau de 5 à 50° (voir en bas à droite).

Capacité de coupe dans le bois 60 mm, dans le métal non-ferreux (selon la sorte) 10 - 15 mm. Sépare sans problèmes aussi du plexiglass, fibre de verre, mousse, caoutchouc, cuirs ou liège. Y compris 5 lames de scie grosses et fines.

Données techniques:

220 - 240V. Moteur puissant sans balais à 2 vitesses (205 W). Portée 460 mm. Réglable de 900 ou 1,400 tr/mn. Course 18 mm. Dimension de table 400 x 250 mm. Profondeur maximum de coupe 65 mm, de 32 mm pour un onglet de 45°. L 580 mm, l 320 mm, H 300 mm. Poids env. 20 kg.

N° 27 094

Pierres de coulisse pour DS 460
(1 paire fait déjà partie de la livraison de la machine)

Pour coincer les lames de scie normales (sans ergots) avec un effort élevé: Pour un alignement extrêmement précis.

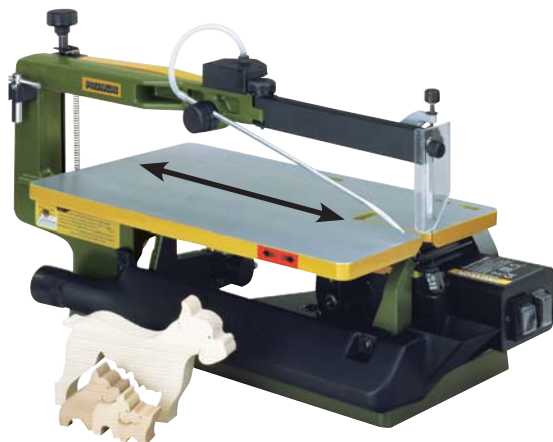
N° 27 096

2 pièces



ant le poids de la masse en
40%! Extrêmement silencieux

**Changement de lame rapide sans
avoir à chercher: Avec table
déplacée à l'arrière!**



Solution innovante (brevetée): Pour faciliter le changement de lame de scie, on peut déplacer le plateau de 80 mm vers l'arrière de la machine. Pour une vue dégagée du bras de scie inférieur lors du verrouillage de la pierre de coulisse ou de la fixation de lame à ergots.



Les pierres de coulisse (breveté) permettent avec un effort élevé, d'assurer un alignement précis des lames. Les cavités dans la surface de la table servent de ligne de guide pour définir la position et l'assemblage de la lame de scie.



La table peut être réglée de -5° à 50° pour des coupes en biais. Avec un quadrillage de grandes dimensions de 0°, 10°, 20°, 30° et 45°, et un positionnement de précision ajustable.

Lames standard avec ergot pour coupes fines. 127 mm.



Pour bois doux et dur, plastique et autres matériaux doux et surtout épais. À denture grossière (10 dents sur 25 mm):

N° 28 741 2,61 x 0,51 mm 12 pièces

Pour des matériaux fin, bois doux et dur, plastique

À denture normale (18 dents sur 25 mm):

N° 28 743 1,86 x 0,24 mm 12 pièces

Pour métaux non ferreux, fibre de verre, de plastique, de bois et plexiglas.

À denture fine (25 dents sur 25 mm):

N° 28 745 1,76 x 0,25 mm 12 pièces

Lame ronde. 130 mm. Avec extrémités plates (sans ergot).



Pour coupes circulaires à partir de 1,5 mm. Coupante sur tous les côtés, il ne faut pas tourner la pièce à façonner (important pour les grandes pièces). Pour plastique, bois doux et dur.

NO 28 747 1,2 mm 12 pièces

Lames fines Supercut sans ergot. 130 mm.



Pour bois dur et doux, plastique, plexiglas et métal doux non-ferreux.

Denture grossière (No. 9: 14 dents sur 25 mm):

N° 28 116 130 x 1,50 x 0,48 mm 12 pièces

Denture moyenne (No.5: 17 dents sur 25 mm):

N° 28 117 130 x 1,20 x 0,38 mm 12 pièces

Denture fine (No.3: 34 dents sur 25 mm):

N° 28 118 130 x 0,80 x 0,34 mm 12 pièces



Denture moyenne (No.5: 36 dents sur 25 mm):

N° 28 112 130 x 0,85 x 0,4 mm 12 pièces

Denture fine (No.3: 41 dents sur 25 mm):

N° 28 113 130 x 0,75 x 0,36 mm 12 pièces

Denture ultrafine (No.1: 50 dents sur 25 mm):

N° 28 114 130 x 0,6 x 0,3 mm 12 pièces

Scie à découper 2 vitesses DSH. Le modèle standard 10.000 fois prouvé. Avec portée de 400 mm.



Capacité de coupe dans le bois 50 mm, matière plastique 30 mm, métaux non-ferreux 10 mm. Pour la découpe de plexiglas, fibre de verre, mousse, caoutchouc, cuir ou liège. Bras de scie en aluminium coulé sous pression, mince pour assurer une bonne visibilité par le haut. Soufflette à embout orientable permet une visibilité dégagée sur l'endroit de la découpe. Table solide en fonte d'aluminium sous pression (360 x 180 mm), peut être basculé sur 45° pour des coupes de biais. Chassis de base en fonte d'acier pour une position stable et un travail sans vibrations. Y compris 5 lames de scie à grosse et à fine denture..

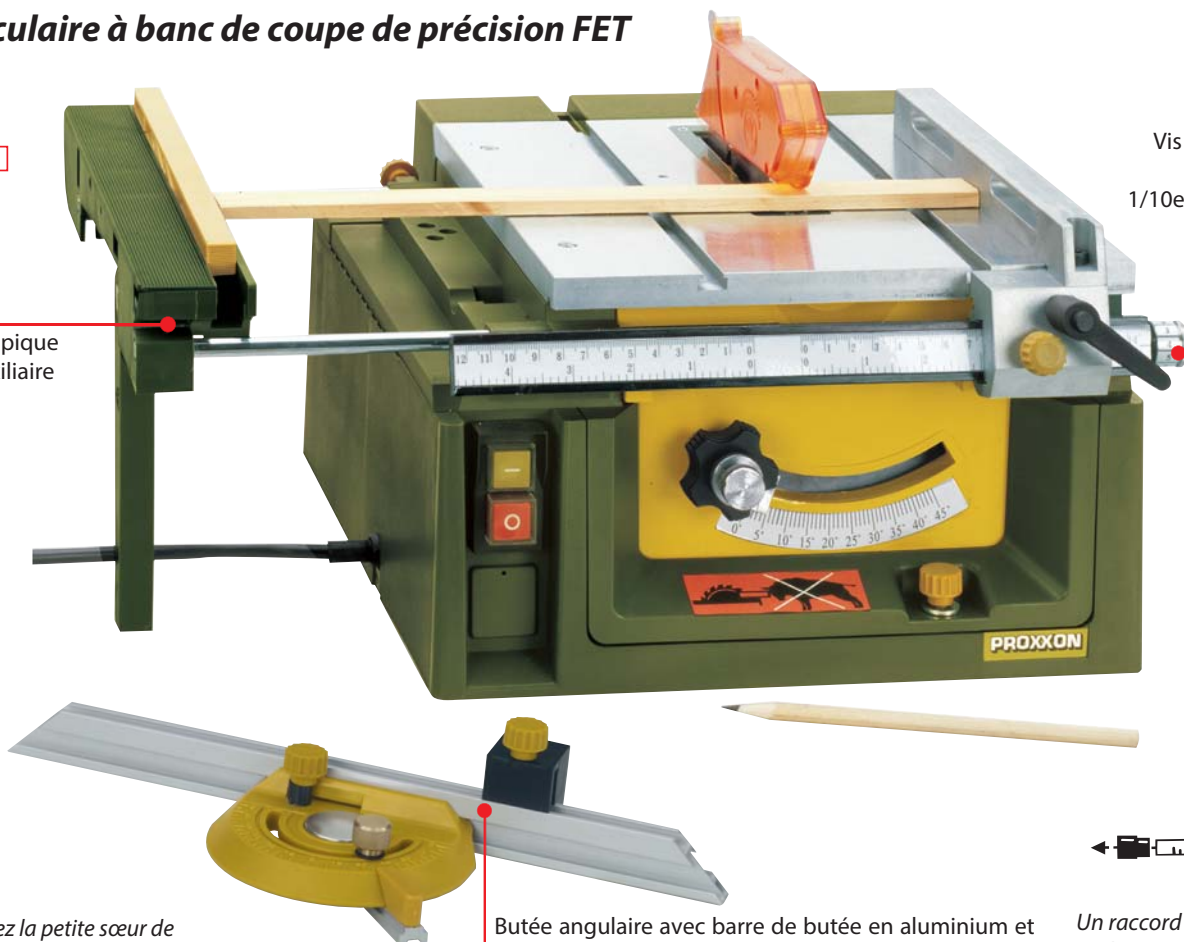
Données techniques: 220 – 240 V. Moteur puissant sans balais 2 vitesses (205 W). Réglage 900 ou 1.400tr/mn. Course 19 mm. Portée 400 mm. Profondeur maximum de coupe 50 mm, de 25 mm pour un onglet de 45°. Poids env. 20 kg.

N° 28 092

Scie circulaire à banc de coupe de précision FET



Plateau télescopique avec butée auxiliaire intégrée.

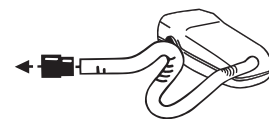


Vis de réglage pour le réglage fin au 1/10e mm de la butée longitudinale.

Remarque:

Vous trouverez la petite sœur de la FET (scie circulaire d'établi KS 230) à la page 32.

Butée angulaire avec barre de butée en aluminium et butée de fin de course mobile pour la réalisation de pièces de même longueur avec le même angle.



Un raccord d'aspiration avec adaptateur pour aspirateur permet un travail propre.

Les plus petites et les plus sophistiquées du monde!

Raboteuse AH 80

Structure portante en aluminium moulé sous pression avec raccords de pièces usinées CNC. L'exigence pour un rabotage propre sans vibrations, de bois tendres et durs.

Le cœur de la machine: Axe sur roulement à billes avec des lames

remplaçables en HSS. Propulsé par moteur spécial DC par l'intermédiaire d'une courroie crantée. Table fraisée à plat. Moitié droite de la table avec réglage fin par la vis à garot. Butée réglable, les deux parties peuvent être inclinées de 45° (avec graduation). Protection de fraisage, qui n'interfère pas pendant le travail. Commutateur de relais avec fonction d'arrêt d'urgence et protection de redémarrage. Dispositif d'aspiration et poussoir.

Données techniques:

220 - 240 V 200 W, 50/60 Hz Table 400 x 80 mm. Largeur de rabotage 80 mm. Profondeur de coupe maximale (profondeur) 0,8 mm. Vitesse de lame 6.000 tr/min. Poids 5,5 kg. Protection classe 1.

NO 27 044

Couteau de rechange pour raboteuse AH 80

En Acier HSS, longueur 82 mm.

NO 27 046 2 pièces



mm. Lame de scie réglable en hauteur, inclinable à 45° avec lame

Pour la mécanique de précision, le modélisme, la construction de moules, la fabrication de jouets, l'architecture, la menuiserie et l'architecture d'intérieur.

Pour couper le bois, les métaux non-ferreux, les plastiques, le plexiglas, les plaques en fibres de verre, la mousse et de nombreux autres matériaux. Construction solide par éléments porteurs et table de travail fraisée plan en fonte d'aluminium. La butée longitudinale solide, à réglage de précision, apporte des atouts décisifs : après une mise en place grossière, les cotes peuvent être corrigées avec des vis de réglage avec une précision inférieure au 1/10e mm. La lame de scie, réglable en hauteur et pivotante sur 45°, permet en liaison avec la butée angulaire, la réalisation de doubles coupes à onglet. Entraînement silencieux par moteur spécial à courant continu et courroie crantée Optibelt. Arbre de lame de scie montée sur roulement à billes. Equipée d'une lame de scie en métal dur 80 x 1,6 x 10 mm (24 d). En plus : tige de poussée et couverture non fendue du passage de lame de scie en ABS pour des tolérances étroites entre lame de scie et table.

Caractéristiques techniques:

220 – 240 V. 7 000 t/min. Fixation progressive de l'onglet jusqu'à 45°. Dimension de la table 300 x 300 mm. Profondeur de coupe 1 – 22 mm. Il est possible d'utiliser des lames de scie de 50 – 85 mm (avec orifice central de 10 mm). Poids env. 6 kg.

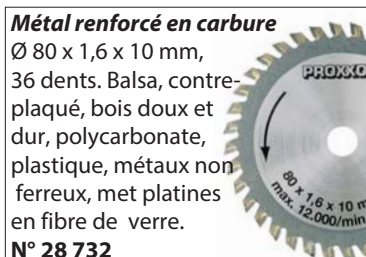
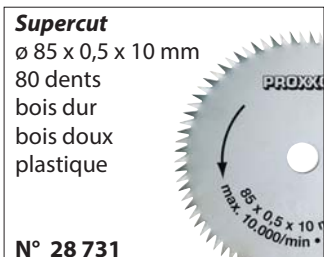
N° 27 070



Couverture non fendue du passage de lame de scie en ABS pour des tolérances étroites entre lame de scie et table (est fendue par en dessous par la lame de scie de la FET). Pour découper des pièces de petite taille.



La table et l'entraînement peuvent être basculés vers le haut et verrouillés comme un capot moteur. Pour le nettoyage de l'appareil et le changement sans problèmes des lames de scie.



Raboteuse DH 40

Construction portante en fonte d'aluminium avec arbres et roulements montés sur axes.

La condition pour un rabotage soigné et sans vibration de bois dur et tendre. La table de rabotage (en fonte d'aluminium coulé sous pression, fraisée à plat) montée sur 3 supports actionnée par une manette (à vernier de remise à 0) permet un réglage d'une précision de 1/10 mm. Avance automatique et régulière à sécurité anti-recul: le rouleau d'entraînement moleté et monté sur ressorts laisse également passer des pièces de forme irrégulière. Le rouleau de sortie en caoutchouc ménage la surface rabotée. Arbre de rabotage précis équipé de 2 lames en acier HSS.

Données techniques:

220 – 240 V. 200 W. 50/60 Hz. Hauteur de rabotage max. 40 mm. Largueur de rabotage max. 80 mm. Profondeur par passage max. 0,8 mm. Régime 6,000 tr/mm. Avance max. 4,8 m/mn. Longueur de la table 232 mm. Poids env. 8 kg.

N° 27 040

Couteau de rabotage de rechange

pour raboteuse DH 40. En HSS, longueur 82 mm.

N° 27 042

1 paire



Ponceuse à disque TG 125/E



Fixation rapide et sûre avec l'étau correspondant horizontal (avec table), mais aussi vertical (pour l'affûtage d'outils).



Canal d'aspiration avec raccord pour le raccordement d'un aspirateur.



Plateau de ponçage (125 mm). Les disques de ponçage autocollants peuvent être enlevés sans efforts après l'utilisation.

Table orientable vers le bas de 50°, vers le haut de 10°. La butée angulaire fait partie de la livraison. Y compris étau pour fixation horizontale et verticale (cf. illustration plus haut).

Pour tous types de bois, acier, métaux non-ferreux, métaux précieux et plastique (également plexiglas et fibre de verre).

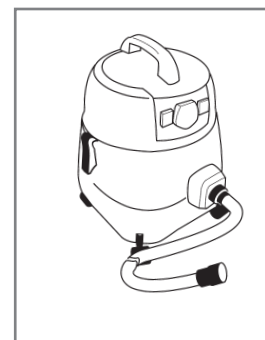
Entraînement puissant et rotation sans vibration par un moteur à courant continu équilibré. Boîtier en POLYAMIDE renforcé de fibre de verre. Table en aluminium, orientable vers le bas à 50°, vers le haut à 10°. Avec butée angulaire et Table de ponçage en aluminium moulé sous pression. Les disques de ponçage autocollants peuvent être enlevés sans effort après l'utilisation. Deux films silicone carrés supplémentaires permettent le stockage et une possible réutilisation des disques utilisés. Pour fixation horizontale (avec table). Peut également être montée verticalement de manière rapide et sûre.

Canal d'aspiration avec raccord pour le raccordement d'un aspirateur pour travailler sans poussières. Avec 2 exemplaires de disques de ponçage grain 80, 150 et 240.

Caractéristiques techniques:

220 – 240 V. 140 W. 50/60 Hz. Vitesse de ponçage réglable d'env. 250 – 800 m/min (soit 1 150 – 3 600 t/min). Plateau de ponçage Ø 125 mm. Table 98 x 140 mm. Hauteur de ponçage 62,5 mm. Taille 300 x 140 x 160 mm. Poids env. 3 kg.

N° 27 060



Disques autocollants de ponçage en corindon pour TG 125/E

Qualité industrielle. Pour bois mou, bois dur, contreplaqué, plaques de fibres, métaux non-ferreux, acier, plastiques, liège, caoutchouc et minéraux. Ø 125 mm. La livraison comprend un film silicone carré pour le stockage et la réutilisation de disques utilisés.

N° 28 160	Grain 80	5 exemplaires
N° 28 162	Grain 150	5 exemplaires
N° 28 164	Grain 240	5 exemplaires

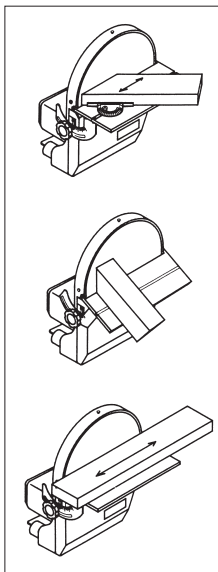
Ponceuse à disque TSG 250/E

Pour le ponçage de chants longitudinaux, de chants de bout, d'arrondis, de coupes à onglet et de surfaces planes à angle droit.

Pour le travail sur bois doux, bois dur, métal non-ferreux, acier, plastique (aussi plexiglas et fibre de verre), liège et caoutchouc. Un tableau clair permet de sélectionner la vitesse appropriée.

Construction stable:

Boîtier principal en fonte d'aluminium nervurée (pas de structure en tubes ou en tôles embouties). Plateau de ponçage plan avec film silicone permet d'enlever les disques de ponçage autocollants sans efforts après l'utilisation. Deux films silicone supplémentaires permettent le stockage et une possible reutilisation des disques utilisés. Pourvue de supports pour raccordement d'un aspirateur pour un travail sans poussière. Livrée avec une butée angulaire et 2 disques de ponçage grains 80 et 240.



Données techniques:

220 – 240 V. Transmission par courroie crantée (démultiplication 7,3:1). Vitesse de ponçage réglable électroniquement d'env. 250 à 750 tr/mn. Plateau de ponçage Ø 250 mm, hauteur de ponçage maximale 135 mm. Table 275 x 105 mm (inclinable à 45° vers le bas et 15° vers le haut). Dim. sans table 330 x 280 x 230 mm. Livrée avec une butée angulaire et 2 feuilles à poncer grains 80 et 240.

N° 28 060

Les deux appareils sont équipés d'un raccord d'aspiration et adaptateur pour un ponçage propre, sans poussières. Nous recommandons l'utilisation de notre aspirateur d'atelier CW-matic (page 20) avec commande de commutation intégré: L'aspirateur marche pendant le ponçage et continu à aspirer pendant 5.sec dès l'arrêt de la machine.

Disques abrasifs en corindon auto-adhésifs pour TSG 250/E

Qualité industrielle. Pour le ponçage de bois doux et dur, de panneaux de particules, de platines en fibre de verre, de métal non ferreux, d'acier, de plastique, de liège, de caoutchouc, et de minéraux. Ø 250 mm. Livré avec film silicone pour conserver les disques utilisés.

N° 28 970	Grain 80	5 pièces
N° 28 972	Grain 150	5 pièces
N° 28 974	Grain 240	5 pièces



Plateau de ponçage 250 mm, rectifié au diamant. Double roulement à billes.



Disques abrasifs de carbure de silicium auto-adhésifs pour TSG 250/E

Pour le ponçage de métaux non-ferreux, d'acier, de verre, de fibre de verre, de plastique et de céramique. Ø 250 mm. Livré avec film silicone pour conserver les disques utilisés.

N° 28 976 Grain 320 5 pièces

Film de silicone auto-adhésif pour l'échange rapide de disques de ponçage. Ø 250 mm.

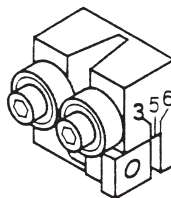
Pour compléter les disques des ponceuses anciennes TG 250/E (Production avant 2007 avec n° de série jusqu'à 14190). A appliquer sur le plateau de ponçage. La surface en silicone permet d'enlever sans problème les disques de ponçage après l'utilisation. Livrée avec 4 feuilles en silicone pour le rangement et l'usage répété des disques utilisés.

N° 28 968 ensemble

MICRO-Scie à ruban MBS 240/E



Boîtier massif en fonte d'aluminium nervurée (construction ni en tubes d'acier, ni en tôles embouties). Poulies en aluminium à double roulement. Table stable avec plan de travail fraisé à plat, rainure pour coupes d'onglet. (plateau inclinable à 45° pour coupes d'onglet). Guide de bande monté sur 3 roulements et hauteur réglable. Réglage possible pour lames de différentes largeurs. Entraînement silencieux à moteur 220 Volts à courroie crantée Optibelt. (qualité supérieure et durable). Vitesse réglable électroniquement pour coupes extrêmement propres (ne nécessitant pas de finition ultérieure). Un tableau clair illustre les régimes pour pratiquement tous les matériaux. Le format idéal de la bande (5,0 x 0,4 mm) permet des découpes arrondies de faible rayon.



Données techniques:
220 – 240 V. Vitesse de coupe réglable de 180 à 330 tr/mn (effet feed-back). Passage entre la lame et le carter: 150 mm. Hauteur de coupe maximale 80 mm. Table de travail 200 x 200 mm (inclinable de 0 à 45°). Un ruban de scie de 1.065 x 5,0 x 0,4 mm (14 dents) est fourni avec la machine.

PROXXON		MBS 240/E													
Diamanté/Sägeband						Stahlsägeband					Regelstärke				
Stahl	Alu	PMMA	PC	PMMA	PC	Stahl	Alu	PMMA	PC	PMMA	PC	PMMA	PC	PMMA	PC
															6
															5
															4
															3
															2
															1

Données techniques:

220 – 240 V. Vitesse de coupe réglable de 180 à 330 tr/mn (effet feed-back). Passage entre la lame et le carter: 150 mm. Hauteur de coupe maximale 80 mm. Table de travail 200 x 200 mm (inclinable de 0 à 45°). Un ruban de scie de 1.065 x 5,0 x 0,4 mm (14 dents) est fourni avec la machine.

N° 27 172

Guide de lame séparé (illustré ci-dessus)

N° 28 187

Ruban de scie standard pour MBS 240/E

En acier suédois trempé. Avec denture fine (24 d). Pour acier et laiton.

N° 28 174 1065 x 5,0 x 0,4 mm

De même, mais avec denture grossière (14 d).

N° 28 176 1065 x 5,0 x 0,4 mm

Ruban de scie extra-mince (3,5 mm) pour rayons étroits

En acier à revêtement spécial, avec denture grossière trempée par induction (14 d). Particulièrement adaptée pour l'aluminium et les plastiques.

N° 28 180 1065 x 3,5 x 0,5 mm

Ruban de scie bimétal pour MBS 240/E

Ruban porteur en acier allié de traitement, les dents de scie sont toutes en HSS anti-usure. Denture variable 10 – 14 d. Idéal pour la découpe de toutes les nuances normales d'acier, les métaux non-ferreux et l'acier inoxydable.

N° 28 172 1065 x 6,0 x 0,6 mm

Ruban de scie diamanté pour MBS 240/E

Pour la coupe de pierre, céramique, verre ou fibre de verre.

N° 28 186 1065 x 3,0 x 3,0 mm

Remarque:

Le nombre de dents mentionné vaut pour 25 mm (1 pouce).

Scie à onglet KGS 80

Remarque:

La petite soeur de la KGS 80, notre mini-scie à tronçonner KG 50 (ne pèse que 1,5 kg au lieu de 6,0 kg) se trouve en page 34. Vous trouverez d'autres lames de scie pour la KGS 80 à la page 39.



Réglage latéral de la tête de scie pour un positionnement de la lame au plus près de l'étau, ce qui permet un tronçonnage sans vibration et une coupe nette!

Poignée ergonomique avec interrupteur intégré et commande du déverrouillage de la tête de scie.



Avec butée longitudinale (longueur max. 300 mm).

Table orientable en fonte d'aluminium. Serrage bilatéral, orientable progressivement jusqu'à 45°. Blocage par angles de 15°.

Dispositif de serrage intégré avec étau central. Rainure en V (pour pièces rondes). Rainure frontale pour la fixation de petites pièces.

L'atout pour les coupes à onglet : le réglage ne se fait pas sur la tête de scie mais au niveau de la table ronde (avec pièce fixée) !

La butée longitudinale permet, par rotation contraire de la table de 2 x 45°, de réaliser le contre-angle pour un deuxième élément de même longueur par simple basculement. Moteur à courant continu puissant et très silencieux. Transmission de la puissance par courroie crantée anti-vibratoire. Avec lame de scie en métal dur pour métaux non-ferreux, bois et plastiques (80 x 1,6 x 10 mm, 24 d).

Autres caractéristiques techniques:

220 – 240 V. 200 W. 50/60 Hz. 6 000 t/min. Base avec table ronde en fonte d'aluminium sous pression très résistante et guidages et réglages fraisés par machines à commande CNC. Table 230 x 230 mm. Poids 6 kg. Capacité de coupe, cf. tableau.

N° 27 160

Capacité de coupe à 90° (coupe à angle droit)			Capacité de coupe à 45° (coupe d'onglet)		
Épaisseur maximale (en mm)	Largeur maximale (en mm)	Pièces rondes (en mm)	Épaisseur maximale (en mm)	Largeur maximale (en mm)	Pièces rondes (en mm)
10	65		5	36	
18	50		10	30	
21	40		15	25	
25	25	Ø max. 25	20	18	Ø max. 20

Disque à tronçonner renforcé.



Corindon aggloméré et résistant à la rupture. Pour le tronçonnage d'aciers alliés et non-alliés, les aciers inoxydables et les métaux non-ferreux. Convient aussi pour le bois et les plastiques.

N° 28 729

Lames de scie circulaire en métal dur avec plaquettes carbure (36 d).

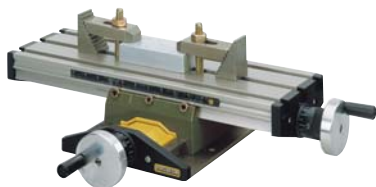
Coupe extrêmement nette grâce au nombre élevé de dents lors de la coupe de balsa, de contreplaqué et de bois tendres, et de platines en fibres de verre. Convient également à la coupe de bois durs, de polycarbonate, de plastiques et d'aluminium.



N° 28 732

Perceuse d'établi TBM 220

Remarque: La MICRO-table à coordonnées figure en page 19.



3 régimes de vitesse par déplacement de la courroie pour un triple couple à bas régime.

Indication pratique de la profondeur de perçage avec butée réglable.

L'étau de machine MS 4 avantageux en zinc coulé sous pression est décrit en détail en page 18 (non fourni avec le TBM 220).

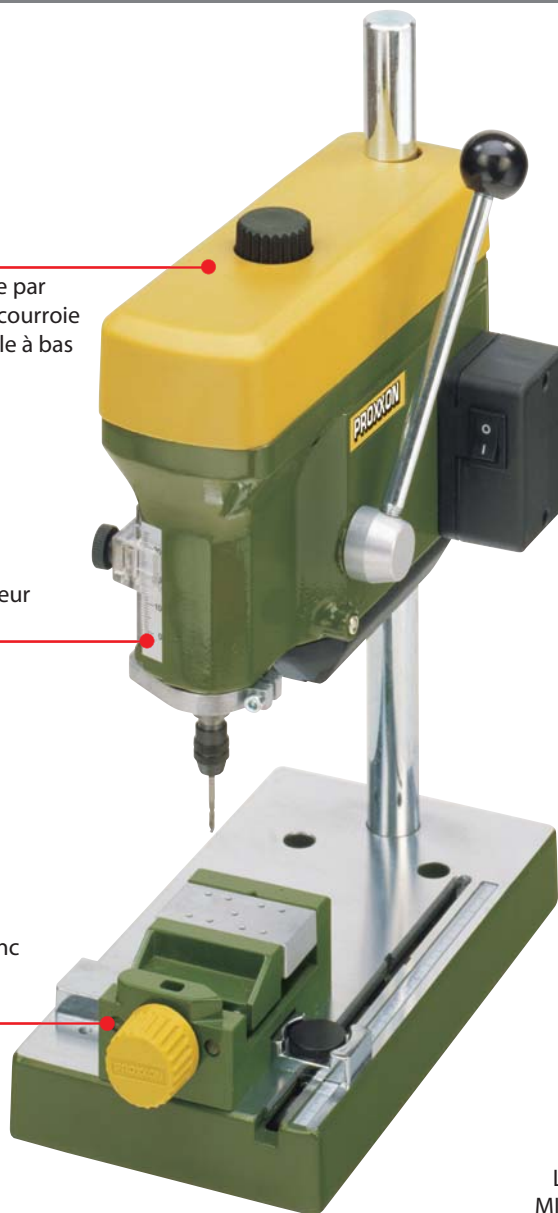


Table de travail fraisée à plat en fonte d'aluminium, coulée sous pression (220 x 120 mm) avec butée parallèle et graduation et trous filetés pour fixation de la MICRO-table à coordonnées KT 70. Colonne en acier massif chromé (20 x 340 mm). Console en fonte d'alu coulée sous pression avec guides et ajustements travaillés à la broche. Moteur de très haute qualité, certifié VDE, extrêmement silencieux et très durable. Entraînement par courroie à 3 vitesses. Le déplacement des courroies permet d'obtenir 3 vitesses de rotation et un triple couple en bas régime. Indication pratique de la profondeur de perçage à butée réglable.

Données techniques:

220 – 240 V. 85 W. 50 – 60 Hz. Vitesses de rotation: 1.800, 4.700 et 8.500 tr/mn. Portée (de l'intérieur de la colonne jusqu'au centre de l'outil) 140 mm. Course du fourreau de la broche: 30 mm. Prise des accessoires par 6 pinces de serrage MICROMOT en acier à triple fente (1,0 – 1,5 – 2,0 – 2,4 – 3,0 et 3,2 mm). Filetage 3/8" pour la fixation d'un mandrin de serrage à couronne dentée. Poids 3,3 kg.
N° 28 128

Mandrin à couronne dentée RÖHM

Pour tiges de 0,5 à 6,0 mm. Finition industrielle à concentricité très précise (jusqu'à 10.000 tr/mn.). Filetage 3/8", compatible à la TBM 220.

N° 28 122



Livré avec 6 pinces MICROMOT en acier.

Étaux de précision pour machines
Fonctionnement souple. Avec guidage précis des mors:



Perceuse d'établi TBH

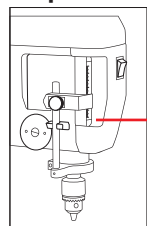
Idéal aussi pour le perçage à coordonnées avec la table croisée KT 150 (page 62).



Remarque:

Le plateau et le bras de la perceuse d'établi sont en fonte d'aluminium sous pression. Un matériau noble, inoxydable, statique et très solide. Les réglages et les guidages sont usinés sur nos machines ultramodernes à commande CNC (fraisage, décolletage, usinage au tour).

Réglage pratique de la hauteur par crémaillère avec manivelle souple à manœuvrer.



Moteur à courant continu puissant et durable. Entraînement du mandrin par poulie 3 étages présentant l'avantage d'un couple presque 6 fois supérieur dans la plage basse de régimes.

Affichage pratique de la profondeur de perçage avec butée réglable. Mandrin de perçage monté sur paliers de précision. Tête de broche avec filetage 1/2" pour le mandrin à couronne dentée RÖHM correspondant (qualité industrielle). Mandrin équipé d'un logement supplémentaire pour pinces de serrage en acier NO 28 200.

Caractéristiques techniques:

220 - 240 volts. Régimes de broche 1 080, 2 400 et 4 500 t/min. Course de broche 63 mm. Réglage de la hauteur par manivelle 70 mm. Déport 140 mm. Surface utile de la table de travail 200 x 200 mm. Colonne 45 x 500 mm. Prise d'accessoires jusqu'à 10 mm. Profondeur de perçage dans l'acier 10 mm. Poids env. 10 kg.

N° 28 124

PRIMUS 75

Corps de base en fonte spéciale avec guidages fraisés par machine CNC. Mors échangeables. Surface de travail fraisée plan. Axes à filetage hélicoïdal roulé pour une grande souplesse de fonctionnement même en cas de charge axiale élevée. Largeur de mors de 75 mm. Ouverture 65 mm. Entraxe de rainure 100 mm. Rainures 80 x 11 mm. Poids 2,5 kg.

N° 20 392

PRIMUS 100

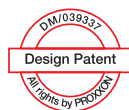
Largeur de mors de 100 mm. Ouverture 75 mm. Entraxe de rainure 135 mm. Rainures 105 x 15 mm. Poids 5,0 kg.

N° 20 402

Set de fixation pour étaux PRIMUS pour machines

2 coulisseaux, vis et accessoires nécessaires. Pour la fixation sur les tables de travail de : BFB 2000, KT 150 et perceuse d'établi TBH.

N° 20 394



Réglage pratique de la hauteur par crémaillère avec manivelle latérale.

Table de travail solide, fortement nervurée, fraisée plan avec deux gorges en T.

Jeu de pinces de serrage pour perceuse d'établi TBH

A trois fentes et trempées. Tailles: 2,35 - 3,0 - 3,2 - 4,0 - 5,0 et 6,0 mm. En outre : contre-écrou hexagonal (taille 17). Proprement conditionné dans un coffret en bois avec couvercle coulissant.

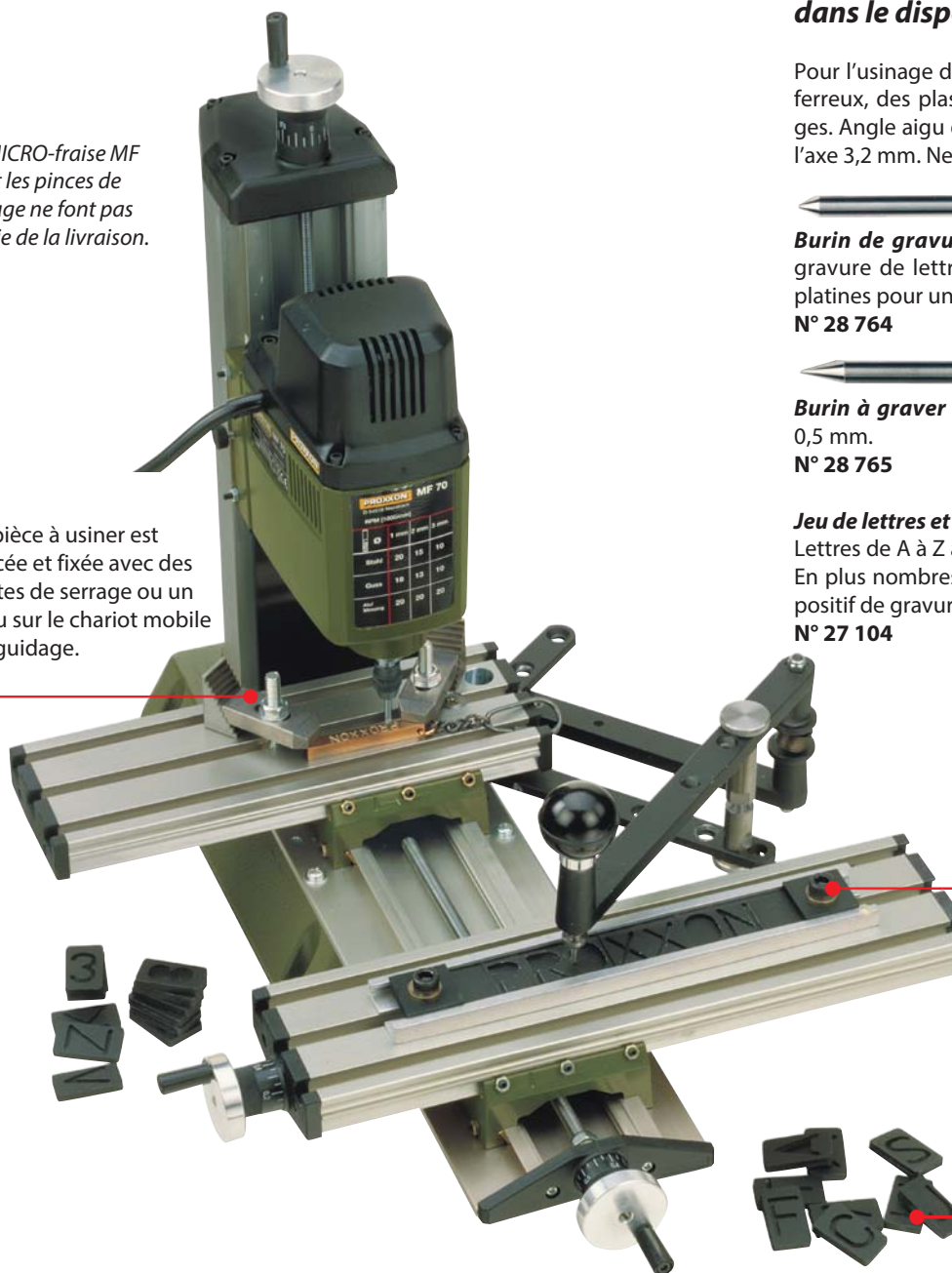
N° 28 200

Dispositif de gravure GE 70



La MICRO-fraise MF 70 et les pinces de serrage ne font pas partie de la livraison.

La pièce à usiner est placée et fixée avec des pattes de serrage ou un étau sur le chariot mobile de guidage.



Burin en métal plein dur pour l'utilisation dans le dispositif de gravure GE 70

Pour l'usinage de l'acier, de la fonte d'acier, des métaux non ferreux, des plastiques, du verre, de la pierre et des carrelages. Angle aigu de 60° pour une stabilité élevée. Diamètre de l'axe 3,2 mm. Ne convient pas au travail à main levée.



Burin de gravure pour la réalisation de lignes fines et la gravure de lettres fines. Convient aussi pour la gravure de platines pour une découpe ultérieure.

N° 28 764



Burin à graver pour lettres en V. Largeur de trait au fond 0,5 mm.

N° 28 765

Jeu de lettres et chiffres pour dispositif de gravure GE 70

Lettres de A à Z avec trait d'union, point et barre transversale. En plus nombres de 0 à 9. S'adapte dans le rail-guide du dispositif de gravure GE 70.

N° 27 104

Modèles de caractères de précision fixés dans un rail de guidage. Les contours des modèles sont suivis avec précision par la tige de guidage (poignée à boule).

Remarque:

Les patrons réalisés soi-même ou disponibles dans le commerce (plantes, animaux, armes) peuvent être réalisés de la même manière que des formes idéales et de petite superficie, des gravures, des découpes et des silhouettes, même en série.

Un accessoire pratique pour la MF 70. A monter à la place du plateau à mouvements croisés.

Le résultat de fraisage sera reporté en taille réduite. Le simple déplacement de deux vis permet de fixer le rapport de réduction à 2:1, 3:1, 4:1 ou 5:1. Le rail de guidage (maintient des modèles) accepte 14 caractères maximum. Complet avec deux jeux de caractères de A à Z, avec tiret, point et long tiret (en tout 52 pièces), deux jeux de chiffres de 0 à 9 (20 pièces), vis de fixation pour le socle de la MF 70 et notice d'utilisation détaillée.

N° 27 102

Module partiel pour MICRO-fraise MF 70 et MICRO-table à coordonnées KT 70

Pour l'usinage de pièces circulaires, la réalisation de perçages et de fraisages déportés sur l'axe radial, le fraisage de surface de clés, de profils carrés, hexagonaux, etc. Echelle précise au degré près grâce au vernier monté sur le corps de base. Mandrin de serrage avec mâchoires réversibles: plage de serrage intérieur de 1,5 à 32 mm, extérieur de 12 à 65 mm. Passage du mandrin 11 mm (pour l'usinage d'arbres longs en position verticale). Avec orifices de fixation pour montage horizontal et vertical, ainsi que coulisseaux adaptés et vis de fixation pour le montage sur la MICRO-fraise MF 70 et la MICRO-table à coordonnées KT 70. Taille 72 x 64 x 38 mm. En coffret de bois avec couvercle coulissant.

N° 24 264



MICRO-fraiseuse MF 70

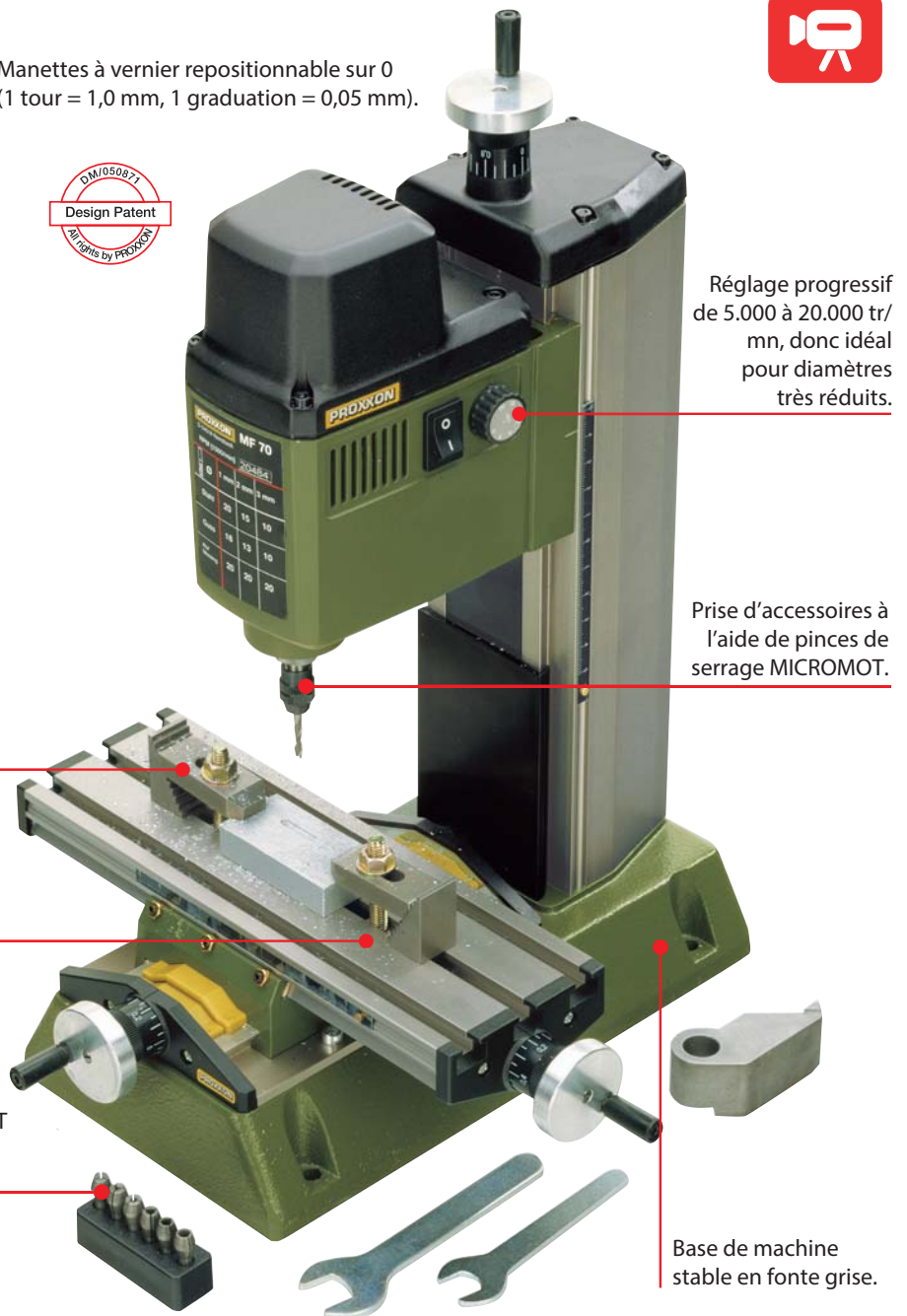
Manettes à vernier repositionnable sur 0
(1 tour = 1,0 mm, 1 graduation = 0,05 mm).



Jeu de fraises sur tige en métal renforcé

Avec deux rainures hélicoïdales et coupe en queue de poisson (coupant jusqu'au centre). Pour la pénétration dans des pièces non percées. Pour le travail de la fonte grise, la fonte malléable, l'acier, la fonte d'acier, le laiton, l'aluminium et le verre, mais aussi pour matières souples comme le plastique et la fibre de carbone. Une pièce de chaque en 1,0 – 2,0 et 3,0 mm. Diamètre de tige 3,0 mm. Aussi disponibles séparément (voir page 23).

N° 27 116 3 pièces



Réglage progressif de 5.000 à 20.000 tr/mn, donc idéal pour diamètres très réduits.

Prise d'accessoires à l'aide de pinces de serrage MICROMOT.

Livrée avec brides de serrage crantées en acier (disponibles séparément en page 19).

Table croisée en aluminium résistant à la traction. Avec glissière à queue d'aronde réglable, montée sans jeu.

Avec pinces de serrage MICROMOT (acier durci à triple fente) de 1,0 à 3,2 mm.

Base de machine stable en fonte grise.

Pour les plus petites fraises

Base de la machine stable en fonte grise, guidage vertical et table croisée en aluminium résistant à la traction (surface de travail densifiée). Glissière à queue d'aronde réglable sans jeu pour tous les axes de déplacement. Le boîtier du bras est en fonte d'aluminium coulé sous pression. Moteur spécial équilibré à 24 pôles pour un travail sans vibration, même à haut régime.

Prise des accessoires à l'aide de pinces de serrage MICROMOT (acier durci à triple fente) ; 1 pièce de chaque en 1,0 – 1,5 – 2,0 – 2,4 – 3,0 et 3,2 mm. Tablette à 3 rainures longitudinales en T (norme MICROMOT 12 x 6 x 5 mm). Une règle coulissante facilite le positionnement du chariot transversal. Toutes les manettes disposent d'un vernier repositionnable sur 0 (1 tour = 1,0 mm, 1 graduation = 0,05 mm).

Données techniques:

220 – 240 V, 100 W, 50/60 Hz. Régime de 5.000 à 20.000 tr/mn. Table 200 x 70 mm. Course X (transversale) 134 mm, Y (longitudinale) 46 mm, Z (verticale) 80 mm. Base de la machine (base d'appui) 130 x 225 mm. Hauteur totale 370 mm. Poids env. 7 kg. Les brides de serrage illustrées sont comprises, sauf les outils!

N° 27 110

Étau de machine de précision PM 40

En acier fraisé. Entièrement angulaire.

Larg. des mâchoires 46 mm, écartement 34 mm. Longueur totale 70 mm. Convient particulièrement aux travaux très précis avec la MICRO-fraiseuse MF 70 ou la MICRO-table à coordonnées KT 70.

Livré avec tasseaux et vis de fixation dans un boîtier en bois à couvercle coulissant.

N° 24 260



Tour de précision FD 150/E



Pour le tournage plan, le tournage longitudinal, le tournage conique, alésage, perçage et taraudage. Livré avec mandrin 3 mors et pointe de centrage.

Base machine avec guidage queue d'aronde en aluminium extrudé.

Embase en aluminium moulé sous pression. Avec moteur silencieux à courant spécial, entraînement par courroie à 2 régimes et de réglage de vitesse supplémentaire: Pour un couple élevé à bas régime pour les grandes pièces et pour la vitesse de coupe juste, même avec les plus petites pièces. Relais commutateur avec fonction d'arrêt d'urgence et protection de redémarrer. Broche de précision avec trou de passage 8,5 mm. Mandrin pour la norme pinces ER 11.

Mandrin à 3 mors concentrique (Mors intérieure 1,0 – 20 mm), mors extérieur 20 – 60 mm).

Contre-poupée en aluminium moulé sous pression. Avec pinole et pointe tournante (ajustement MK 0/ court).

Support: se déplace manuellement sur la base et blocage avec levier.

Support rotatif pour le tournage d'acier de 6 x 6 mm.

Possibilité de travail par déplacement coulissant haut (60 mm de débattement) et réglage transversales (40 mm de débattement). Ajustage de l'angle de la lame supérieure des cônes rotatifs à +/- 45°.

Manivelles avec réglage à 0 (1 division = 0,05 mm, 1 tour = 1,0 mm).

Données techniques:

2220 - 240 V 50/60 Hz Largeur maximale 150 mm. Hauteur maximale 55 mm. Hauteur de dessus du support 33 mm. Déplacement transversal coulissant (X) 40 mm, chariot supérieur (Z) 60 mm. Support rotatif pour le tournage d'acier de 6 x 6 mm. Alésage de la broche 8,5 mm. 2 régimes de la courroie d'entraînement avec contrôle de vitesse: Régime 1 = 800 - 2.800 tr/min. Régime 2 = 1.500 - 5.000 tr/min. Dim. 360 x 150 x 150 mm. Poids env. 4,5 kg. Construit selon classe 1.

N° 24 150

contrôle électronique permet des vitesses de broche jusqu'à 5000 tr/min.
vitesse de coupe juste, même avec les plus petites pièces.



Ensemble d'outils de tournage, 6 pièces. Fait en acier HSS au cobalt. Finition poli.



Outil de creusage, dégrossissage, outil de tronçonnage, outil de finition, outil à chariotier coudé droit et outil à chariotier coudé gauche. Taille 6 x 6 x 65 mm. Pour FD 150 / E, Livré dans un coffret en bois à couvercle coulissant.

N° 24 524 6 pièces

Mandrin RÖHM à couronne dentée. Plage de serrage de 0,5 – 6,5 mm.



Version industrielle avec grande précision de concentricité (approuvé à 10000 tr/min). Complet avec la goujon B 10 x 10 MK 0 court. Pour la poupée de la FD 150/E.

N° 24 152

Pince Multi-usage Typ ER (DIN6499/B)



Grande précision de concentricité. Peut être réduite à 0,5 mm au diamètre maximum (pas de mesures intermédiaire). D = 11,5 mm, L = 18 mm. Un de chaque 2,0 à 2,5 - 3,0 - 4,0 - 5,0 - 6,0 et 7,0 mm. Avec écrou de serrage M 16 x 1. Convient à la broche principale du FD 150 / E. Dans une boîte en bois.

N° 24 154 7 pièces

Guide pour le modéliste créatif

Plus de 370 pages de conseils et d'astuces sur tous les domaines du modélisme. Toutes les illustrations sont en couleurs.



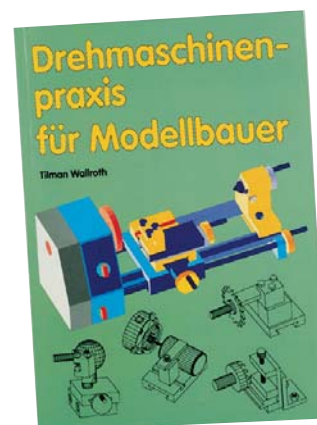
Présenté de manière bien ordonnée, ce manuel vous donne un aperçu détaillé des matériaux et des applications dans ce domaine. Il décrit généralement les outils et les techniques et donne des commentaires techniques sur les outils et accessoires MICROMOT.

Le chapitre approfondi consacré aux conseils pratiques et les tableaux pratiques et bien clairs parachèvent le contenu de ce guide utile. En allemand uniquement!

N° 28 996

Guide pratique du tour pour les modélistes

De Tilmann Wallroth. 230 pages, Description neutre sans nomination de marque.



Un livre intéressant qui détaillera toutes les composantes principales et les opérations de tournage traitées dans la pratique. Avec de nombreux exemples compréhensibles, illustrations claires et informatives et divers conseils à l'application. Explication simple faite délibérément. Uniquement en allemand!

N° 24 999

Tour de précision PD 230/E

Pour le travail de matériaux tels que l'acier, le laiton, l'aluminium et le plastique. Complet avec avance automatique, dispositif de filetage, mandrin, contre-pointe tournante et chariot.

Pour le tournage transversal, longitudinal et conique et le filetage. Les accessoires proposés permettent également le perçage, le fraisage et le rainurage.



Boîtier d'engrenage avec tableau clair pour les différentes vitesses de coupe suivant le matériau et le diamètre de la pièce à travailler.



Axe avec alésage de 10,5 mm. Côté mandrin: alésage pour CM1.

Relais de commutation avec fonction arrêt d'urgence et protection contre la remise en marche involontaire.

Mandrin à 3 mors à ouverture de 2 à 68 mm.

Le chariot mobile pour le tournage de cônes et le porte-outil en acier font partie de l'équipement de base!

3 vitesses possibles en changeant de poulie d'entraînement avec un réglage électronique supplémentaire du régime pour des vitesses de rotation de 100 à 3.000 tr/mn.

Commande d'axe de guidage et avance automatique 0,05 ou 0,1 mm/tr.

Bac en fonte injectée. Large glissière en prisme pour le chariot et la poupée mobile. Travail sans vibration même à charge importante.

Données techniques:

Entre-pointes 230 mm. Hauteur des pointes 52 mm. Hauteur au-dessus du support 28 mm. Réglage transversal 60 mm. Réglage du chariot 45 mm. Porte-outils en acier pour barreaux 8 x 8 mm. Poupée fixe avec course de 10,5 mm (jeu axial sans mandrin 1/100 mm) et côté mandrin alésage fileté CM1/court. Support de l'arbre porte-outils par roulement à billes de précision. Avec équipement de filetage pour les principaux pas (0,5 - 0,625 - 0,7 - 0,75 - 0,8 - 1,0 - 1,25 - 1,5). Régime (en changeant de poulie d'entraînement) 300, 900 et 3.000 tr/mn. Réglage électronique supplémentaire du régime

pour une vitesse effective de 100 tr/mn (importante pour le filetage) à 3.000 tr/mn. Avance automatique à choix de 0,05 ou 0,1 mm/tr. Poupée mobile: fourreau avec ajustement pour CM1 court et course de 30 mm. Moteur DC silencieux (220 - 240 V). Rotation à droite et à gauche. Fixation des pièces par mandrin à 3 mors (mors intérieurs 2 - 35 mm, extérieurs 24 - 68 mm). Molette avec échelle (réglable à 0). 1 tour = 1 mm d'avance = 20 graduations (1 graduation = 0,05 mm). Poids env. 10 kg. Dim. env. 530 x 250 x 150 mm.

N° 24 004

Accessoires pour le tour PD 230/E (compatibles au modèle antérieur PD 210).



Dispositif de serrage avec pinces de serrage de 2,0 à 10 mm. Pour une concentricité extrême de 0,02 mm.

Pour le travail précis de pièces rondes. Le dispositif de serrage est à monter à la place du mandrin. 8 pinces de serrage (2,0 – 2,5 – 3,0 – 4,0 – 5,0 – 6,0 – 8,0 et 10 mm). Livré dans un coffret en bois à couvercle coulissant.

N° 24 042



Mandrin à 4 mors réglables individuellement.

Pour le serrage de pièces angulaires et asymétriques. Serrage jusqu'à 80 mm.

N° 24 030

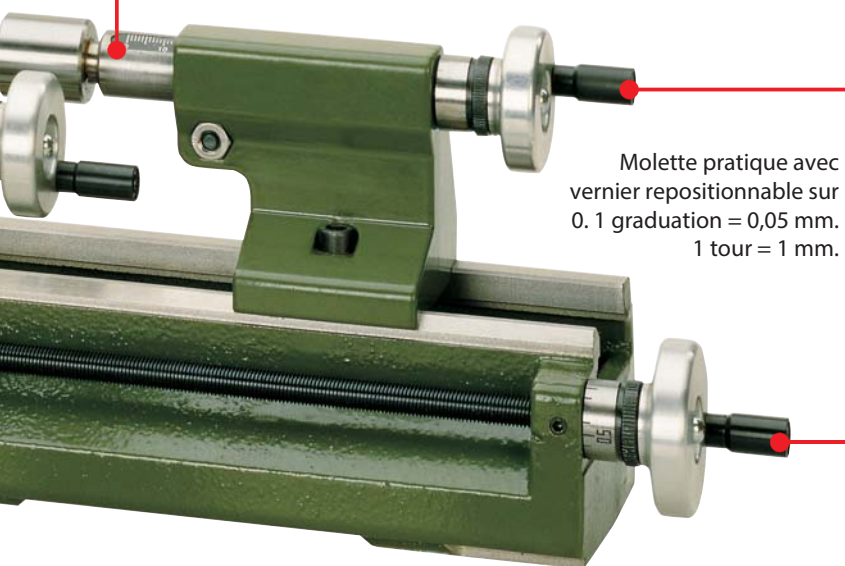


Dispositif de tournage entre-pointes. Pour un travail de grande précision à concentricité élevée.

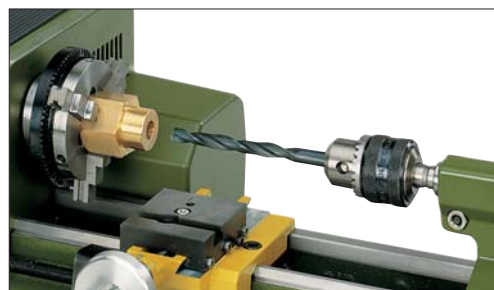
Livré avec 1 plateau d'entraînement, 2 contre-pointes fixes (CM1/court) et 1 entraîneur (toc). Livré dans un coffret en bois avec couvercle coulissant.

N° 24 070

Livré avec contre-pointe tournante à filet CM1.



Molette pratique avec vernier repositionnable sur 0.1 graduation = 0,05 mm.
1 tour = 1 mm.



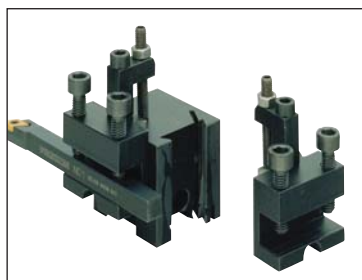
Mandrin industriel

Serrage jusqu'à 10 mm. Avec clé à mandrin et filet CM1 pour la poupée mobile.

N° 24 020

Idem, mais avec broches cylindriques (10 mm) pour dispositif de fraisage.

N° 24 110



Supports de burins pour PD 230/E.

Montage facile!

Pour le remplacement rapide de burins et l'ajustage aisé de la hauteur. Avec deux éléments pour burins jusqu'à 10 x 10 mm.

N° 24 022

Support de burin (séparé)

Compatible aux supports ci-dessus.

N° 24 024 pièce

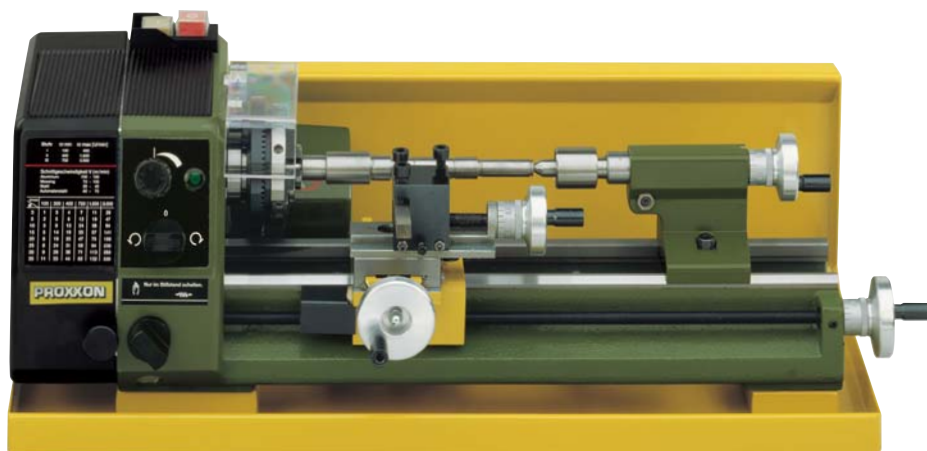


Lunette fixe pour pièces longues

(surtout tournage longitudinal). Jusqu'à \varnothing 40 mm. Aussi incontournable lorsque la poupée mobile ne peut pas être employée.

N° 24 080

Bac de récupération de copeaux avec protection contre les projections pour tour PD 230/E



En tôle d'acier de 1,5 mm d'épaisseur, revêtu par pulvérisation. Les bords pratiques permettent un nettoyage facile. Socle en acier avec perçages pour une fixation par vis et une installation sûre. L. 495 x l. 215 x H. 150 mm. Le tour illustré ci-contre n'est pas compris.

N° 24 006



Appareil diviseur TA 230.

Pour tour PD 230/E et fraiseuses fines PF 230 et FF 230.

Pour le travail symétrique sur pièces circulaires (par ex. la fabrication de pignons). Livré avec deux disques (40 et 48 dents), pour les divisions 2, 3, 4, 5, 6, 8, 10, 12, 16, 20, 24, 40 et 48. La fixation du mandrin est identique à celle de la broche du tour PD 230/E. Il est donc possible d'utiliser le mandrin à 3 mors (disponible séparément sous le n° 24 028, voir ci-dessous) et 4 mors (N° 24 030, voir page 51). Fixation horizontale (par ex. sur le chariot du PD 230/E) ou verticale (par ex. sur le banc de l'appareil). Avec des écrous et des vis correspondantes pour rainures en T pour la norme MICROMOT standard (12 x 6 x 5 mm). Livré en coffret bois à couvercle coulissant. Le mandrin 3 mors illustré ci-contre n'est pas compris.

N° 24 131

Mandrin à 3 mors, serrage concentrique

Identique à celui du tour PD 230/E. Capacité de serrage de 2 à 68 mm (mors réversibles). En acier. Compatible au PD 230/E et à l'appareil diviseur n° 24 131 ci-dessus.

N° 24 028

Perceuse-fraiseuse PF 230

Pour transformer votre tour PD 230/E en un centre d'usinage complet.

Livrée avec colonne (35 x 400 mm), bride de montage et vis de fixation (l'emplacement usiné à la fraise est prévu sur le PD 230/E). Une table rainurée (110 x 70 mm, avec 3 rainures en T 12 x 6 x 5 mm) se fixe sur le support transversal à la place du porte-outil. Le tour devient alors une table à coordonnées (déplacement par l'avance longitudinale et par le chariot transversal). La tête de perçage est identique à celle de la fraiseuse fine FF 230 (description détaillée en page 53). Livrée avec 3 pinces de serrage (6, 8 et 10 mm).

N° 24 104



Fraiseuse fine FF 230

Tête de fraisage orientable à 360° (avec graduation).

Fourreau avec indication de la profondeur de perçage par échelle graduée sur le levier de perçage (1 graduation = 1 mm). Moteur puissant. L'entraînement à courroie crantée multi-V permet un couple élevé, surtout en bas régime. Fixation d'accessoires à l'aide de pinces de serrage fournies (1 pièce de chaque en 6, 8 et 10 mm). Table croisée en acier à 3 rainures en T (norme MICROMOT 12 x 6 x 5 mm). La tête de fraisage et le fourreau peuvent être bloqués sur la colonne pour les travaux de fraisage.

Autres données techniques:

220 – 240 V. 140 W. 50/60 Hz. Régime 280 – 550 – 870 – 1.200 – 1.500 et 2.200 tr/mn. Avance 30 mm. Colonne 35 x 400 mm. Table 270 x 80 mm. Course X (longitudinale) 170 mm, Y (transversal) 65 mm. Surface d'appui 180 x 130 mm. Hauteur totale env. 500 mm. Poids env. 17,0 kg.

N° 24 108

Les brides de serrage (non livrées) sont proposées en page 60.

Remarque:

D'autres accessoires de fraisage et de tournage se trouvent en page 60/61.

Important:

Pour un fraisage net, il est recommandé de bloquer le fourreau et la tête de fraisage sur la colonne. Sur le FF 230, une manette permet de le faire en un clin d'œil!

Table croisée KT 230

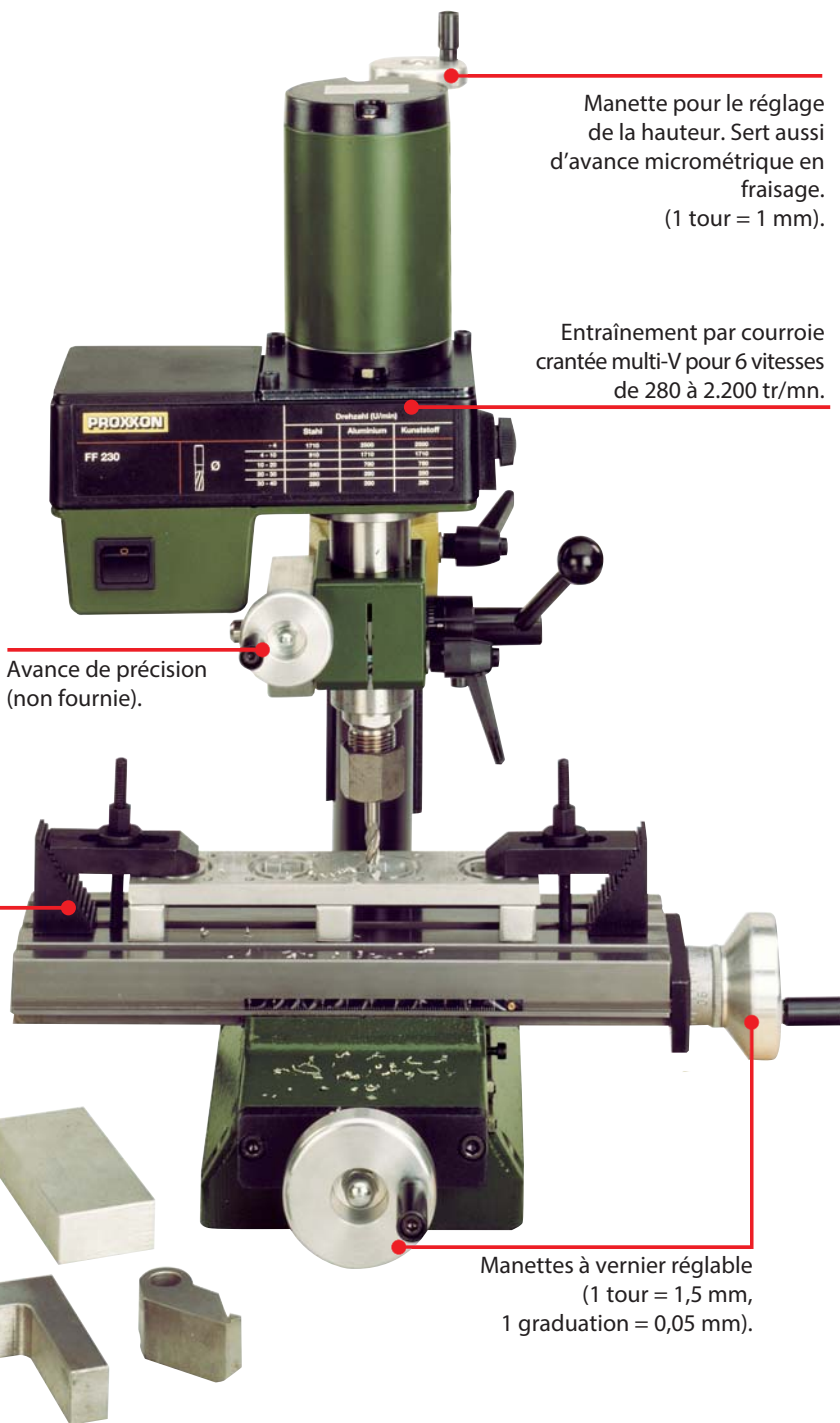
Selon description ci-dessus (mais sans tête de fraisage ni colonne). Alésage 35 mm. Compatible sur PF 230 et PF 210. Poids env. 11 kg.

N° 24 106

Jeu de pinces de serrage pour PF 230 et FF 230, 5 pièces

Une pièce de chaque pour fraises \varnothing 2,4 – 3,0 – 3,2 – 4,0 et 5,0 mm. Livré dans un coffret en bois avec couvercle coulissant.

N° 24 144



Manette pour le réglage de la hauteur. Sert aussi d'avance micrométrique en fraisage. (1 tour = 1 mm).

Entraînement par courroie crantée multi-V pour 6 vitesses de 280 à 2.200 tr/mn.

Avance de précision (non fournie).

Manettes à vernier réglable (1 tour = 1,5 mm, 1 graduation = 0,05 mm).

Avance de précision pour PF 230 et FF 230

Montage en un clin d'œil.

L'avance se fait au choix en position verticale par le réglage de la hauteur ou en position oblique par l'avance fine.

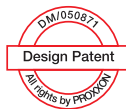
Avec graduation (repositionnable sur 0). Un tour correspond à 1,5 mm d'avance de broche (1 graduation = 0,05 mm).



N° 24 140

Remarque:

Les accessoires et les outils pour le système PD 400 figurent en pages 55/56.



Avec boîte de vitesse à engrenages pour le filetage (19 pas de 0,2 à 3,0 mm).
Affichage clair et changement facile.

Interrupteur principal avec protection contre la remise en marche et fonction arrêt d'urgence.

Mandrin de précision RÖHM (ø 100 mm).

Moteur puissant à condensateur avec puissance (effective) de 550 Watts.

Selecteur pour le déblocage de l'arbre.

Manette pour le déplacement rapide du chariot.

Tourelle universelle en acier et deux porte-outils en acier (réglage de la hauteur et butée).

Interrupteur pour tourner à droite, à gauche ou l'arrêt.



Tour PD 400. La pièce de base de tout un système polyvalent et modulable, absolument inégalable dans sa catégorie!

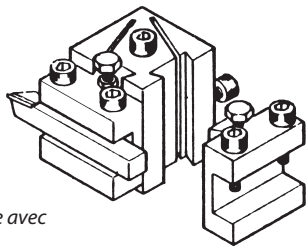
Pour le tournage longitudinal, transversal et conique, pour le filetage intérieur et extérieur, le rainurage, etc. Convient à l'acier, le métal non-ferreux (alu, laiton, etc.). Pour un travail sans vibration, même à pleine charge. Une gamme étendue d'accessoires utiles est disponible. Un emplacement fraisé est prévu sur le berceau pour la fixation de la colonne de fraiseage PF 400 (avec trous filetés).

Données techniques:

Distance entre-points 400 mm. Hauteur de pointe 85 mm. Diamètre maximal de la pièce au-dessus du chariot 116 mm. Banc en fonte grise à nervures transversales et glissières rectifiées en queue d'arronde (très importantes pour le fraiseage). Broche surdimensionnée avec 2 roulements à galet et logement CM3 pour le mandrin. Alésage 20,5 mm. Concentricité sans mandrin 5/1.000 mm. Mandrin à 3 mors précis de ø 100 mm. 6 vitesses en commutant ou déplaçant la courroie: niveau

1: 80 / 330 / 1.400 tr/mn; niveau 2: 160 / 660 / 2.800 tr/mn. Moteur à puissance effective de 550 Watts. Volants en 2 parties, repositionables sur 0. Pour chariot transversal et chariot supérieur: 1 graduation = 0,025 mm. 1 tour = 1,0 mm. Pour poupée mobile et vis mère: 1 graduation = 0,05 mm. 1 tour = 1,5 mm. Sélecteur d'avance automatique (au choix 0,07 ou 0,14 mm/tr). Dispositif de filetage intégré pour filetage à droite ou à gauche avec engrenage pour 19 pas différents (métriques): 0,2 - 0,25 - 0,3 - 0,35 - 0,4 - 0,45 - 0,5 - 0,6 - 0,7 - 0,75 - 0,8 - 0,9 - 1,0 - 1,25 - 1,50 - 1,75 - 2,0 - 2,5 - 3,0 mm. Aussi pour





Livré avec la tourelle avec 2 porte-outils.

Tourelle

Livrée avec deux porte-outils pour changement rapide et réglage de la hauteur.
N° 24 415

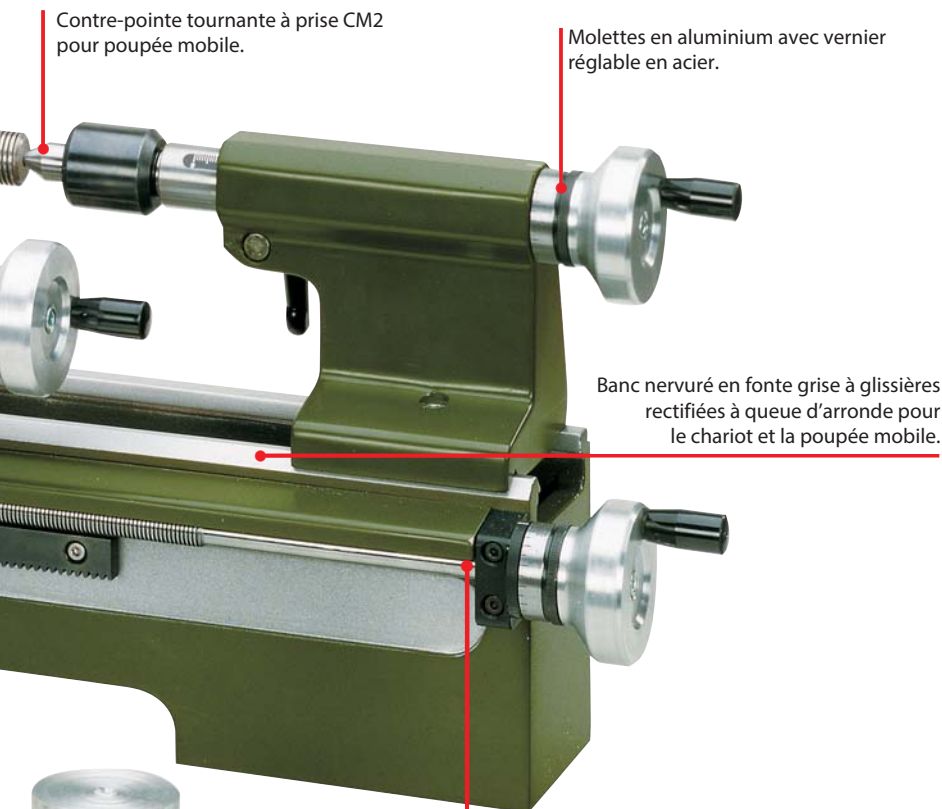
Porte-outil (séparé)

Pour la tourelle du PD 400.
N° 24 416



Mandrin à 4 mors ajustables individuellement

Idéal pour le serrage de pièces angulaires et asymétriques. Chaque mors se règle individuellement. Contrairement au mandrin à réglage concentrique, le centrage de la pièce se fait ici manuellement. Mors traités et réversibles. Mandrin \varnothing 100 mm.
N° 24 410



Contre-pointe tournante à prise CM2 pour poupée mobile.

Molettes en aluminium avec vernier réglable en acier.

Banc nervuré en fonte grise à glissières rectifiées à queue d'arronde pour le chariot et la poupée mobile.



Mandrin à 4 mors à serrage concentrique

Les mors ne sont pas ajustables individuellement (serrage automatique). Grande précision de serrage. Mandrin \varnothing 100 mm.
N° 24 408



Vis mère avec filet trapézoïdal (12 x 1,5).

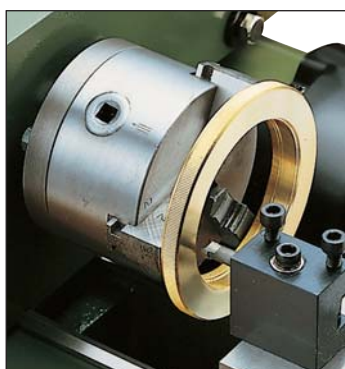
Remarque:

Le tour PD 400 est également disponible en version CNC. Voir pages 58/59.

filetages en pouces de 10 – 48 pas. Livré avec contre-pointe tournante CM2 et mandrin de 10 mm (CM2 avec alésage B12).

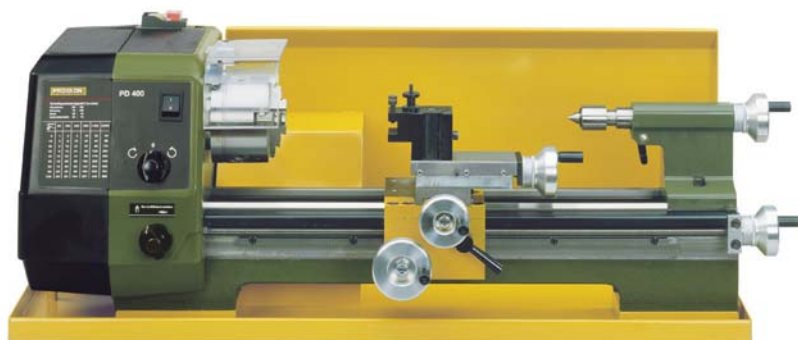
Vis mère avec filet trapézoïdal 12 x 1,5. Course du chariot transversal 85 mm. Course du chariot supérieur 52 mm, orientable pour le tournage de cônes. Graduations jusqu'à 45°. Poupée mobile avec prise CM2, extensible jusqu'à 40 mm. \varnothing 24 mm. Avec graduation. Dim. de l'appareil: env. L. 900 x P. 400 x H. 300 mm. Poids env. 45 kg. Pour outils de 10 x 10 mm.

N° 24 400



Plateau de tournage avec brides de fixation

Se monte à la place du mandrin. Idéal pour le serrage de pièces de grande taille asymétriques. \varnothing 125 mm. Traversé par 2 rainures continues en T. Brides de serrage comprises.
N° 24 412



Bac de récupération de copeaux avec protection contre les projections pour tour PD 400

En tôle d'acier de 1,5 mm d'épaisseur, revêtement par pulvérisation. Une tôle soudée protège le moteur du tour. Socle en acier à perçages pour une fixation par vis et une position sûre du PD 400 (pas de fuite possible du liquide de refroidissement). L. 800 x l. 270 x H. 290 mm. Le tour illustré ci dessus n'est pas compris.

N° 24 402



Jeu de pinces avec dispositif de serrage

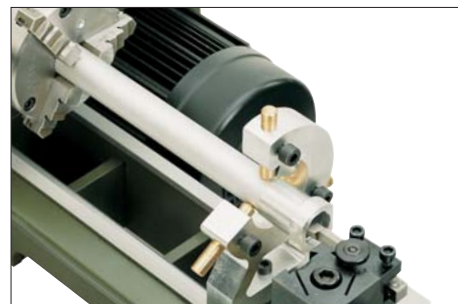
Pour le travail très précis de pièces rondes. 9 pinces de serrage trempées (1 pièce de chaque en 2,0 – 3,0 – 4,0 – 5,0 – 6,0 – 8,0 – 10 – 12 et 14 mm). Pour une concentricité de 0,02 mm, donc plus précise qu'avec un mandrin. Livré avec 1 pince de serrage non-trempée. Le dispositif de serrage est à monter à la place du mandrin. Livré dans un coffret en bois.

N° 24 419 complet

Dispositif de perçage et de fraisage PF 400

Livré avec une pièce d'adaptation et vis de fixation (une surface fraisée est prévue à l'arrière du tour PD 400). Table de travail en acier (150 x 110 mm) à 3 rainures selon la norme MICROMOT (12 x 6 x 5 mm). Se fixe à l'aide de 2 vis sur le chariot transversal du tour. La tête est identique à celle proposée en page 57 de la fraiseuse de précision FF 500.

N° 24 304



Lunette fixe pour soutenir de longues pièces

Lunette pour le PD 400. Avec adaptation pour fixation sur les glissières du banc. Pour le travail de pièces longues et surtout pour l'alésage, lorsque la poupée mobile ne peut pas « retenir » la pièce. Pour \varnothing 50 mm max.

N° 24 404



Lunette mobile

Se place sur le chariot du tour. Important pour le tournage de pièces longues et fines. Pour \varnothing 50 mm max.

N° 24 406



Dispositif de tournage entre-pointes

Pour un tournage longitudinal extrêmement précis. Livré avec 2 contre-pointes fixes (CM2 / CM3), 1 plateau d'entraînement avec alésage 30 mm et 2 réductions 30/20 mm et 30/15 mm. En outre 1 pivot d'entraînement fileté pour fixation sur le côté de la broche principale d'une part et un tube rallongé et le toc d'entraînement d'autre part pour le tournage.

N° 24 414

Mandrin à couronne dentée 10 mm avec queue.

Qualité industrielle. Queue de 10 mm pour le montage dans la pince de 10 mm. Livré avec une clé de mandrin.



N° 24 110

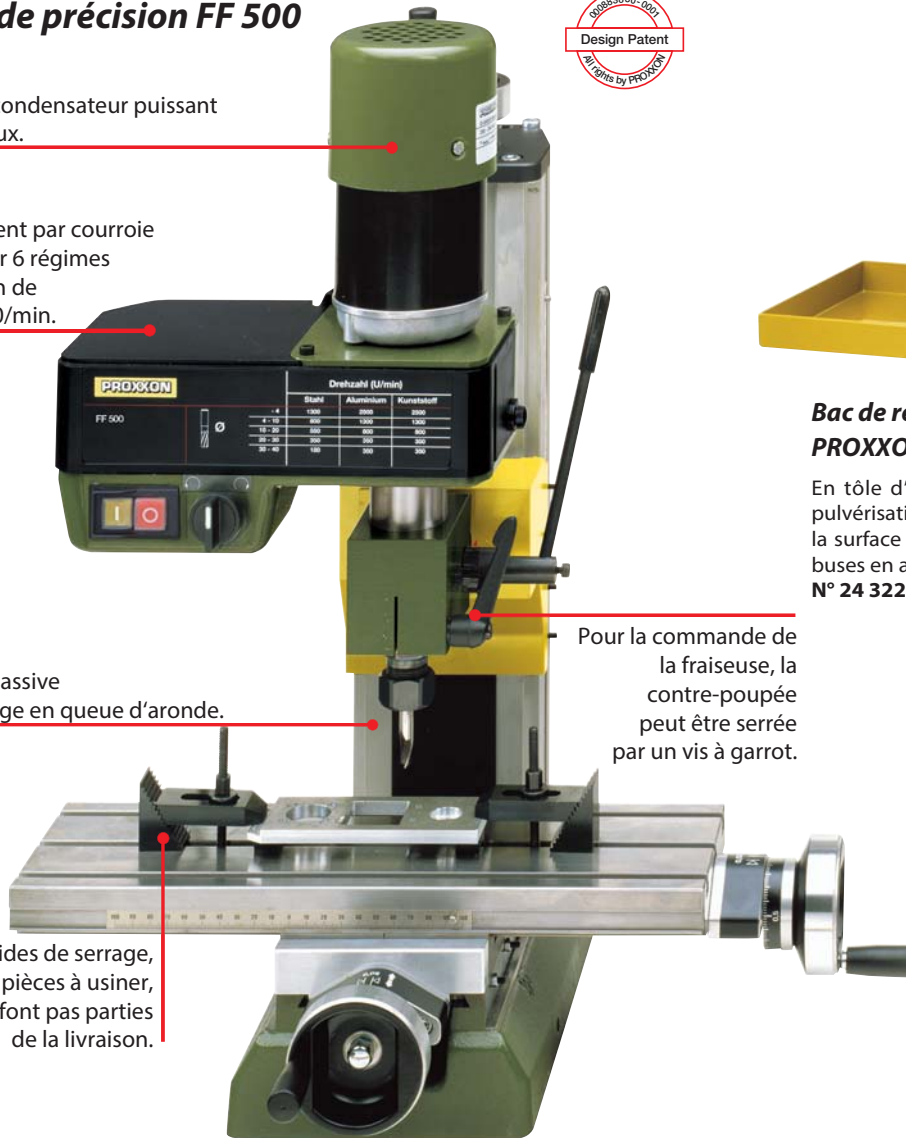
Fraise de précision FF 500

Moteur à condensateur puissant et silencieux.

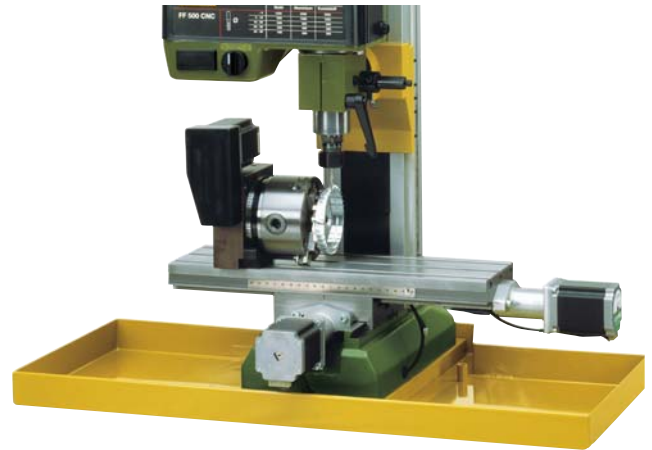
Entraînement par courroie Poly-V pour 6 régimes de mandrin de 180 – 2.500/min.

Colonne massive avec guidage en queue d'aronde.

Les brides de serrage, fraises et pièces à usiner, ne font pas parties de la livraison.



Pour la commande de la fraiseuse, la contre-poupée peut être serrée par un vis à garrot.



Bac de récupération de copeaux pour fraiseuses PROXXON.

En tôle d'acier de 1,5 mm d'épaisseur, revêtement par pulvérisation. Stabilité à travers les trous pour fixation sur la surface (la cuve reste étanche à cause de l'utilisation de buses en acier). L 700 mm, l 420 mm, H 40 mm.

N° 24 322

Remarque:

La fraiseuse FF 500 est également disponible en version CNC (voir la page 59).

Un centre d'usinage pour fraiser, percer et chanfreiner. Avec colonne massive coulée en fonte d'aluminium.

Tête de fraisage pivotante de 90° vers la droite et la gauche (avec échelle graduée). Préselection du régime par simple déplacement par courroie Poly-V. Avance de canon de contre-poupée (30 mm) par levier de perçage avec bague graduée (1 trait = 1 mm).

Réception d'outil par pinces de serrage Type ER 20 (DIN 6499-B): (voir description détaillée ci-dessous). Une de chaque 6 – 8 - 10 et 12 mm (comprises dans la livraison). Réglage en hauteur de l'extension au moyen d'une molette avec bague graduée (1 tour = 2 mm). Table à mouvements croisés massive fraisée plan en acier, traversée par 3 gorges continues en T selon la norme MICROMOT (12 x 6 x 5 mm).

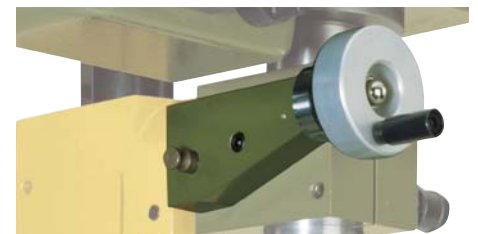
Données techniques: 220 – 240 V. 400 W. 50/60 Hz. Régime 180 – 350 – 550 – 800 – 1.300 – 2.500 tr/mn. Déport (jusqu'à l'axe) 125 mm. Avance de canon de contre-poupée (30 mm). Colonne 120 x 100 x 420 mm. Table 400 x 125 mm. Course verticale (axe Z) 220 mm, transversale (axe X) 310 mm et en profondeur (axe Y) 100 mm. Hauteur max 780 mm. Poids env. 47 kg.

N° 24 320

Pinces de serrage type ER 20 (DIN 6499-B)

Pour fraiseuse PF 400 (à partir du nr. de production 401-10910) et FF 500 (à partir du nr de production non. 5648). Concentricité et nombres d'utilisations élevées. Le diamètre nominal peut être réduit à 0,5 mm (les dimensions intermédiaires ne sont pas nécessaire). D = 21 mm, L = 31,5 mm. Une de chaque 2,4 – 3,0 – 3,2 – 4,0 et 5,0 mm. Dans une boîte en bois avec couvercle coulissant.

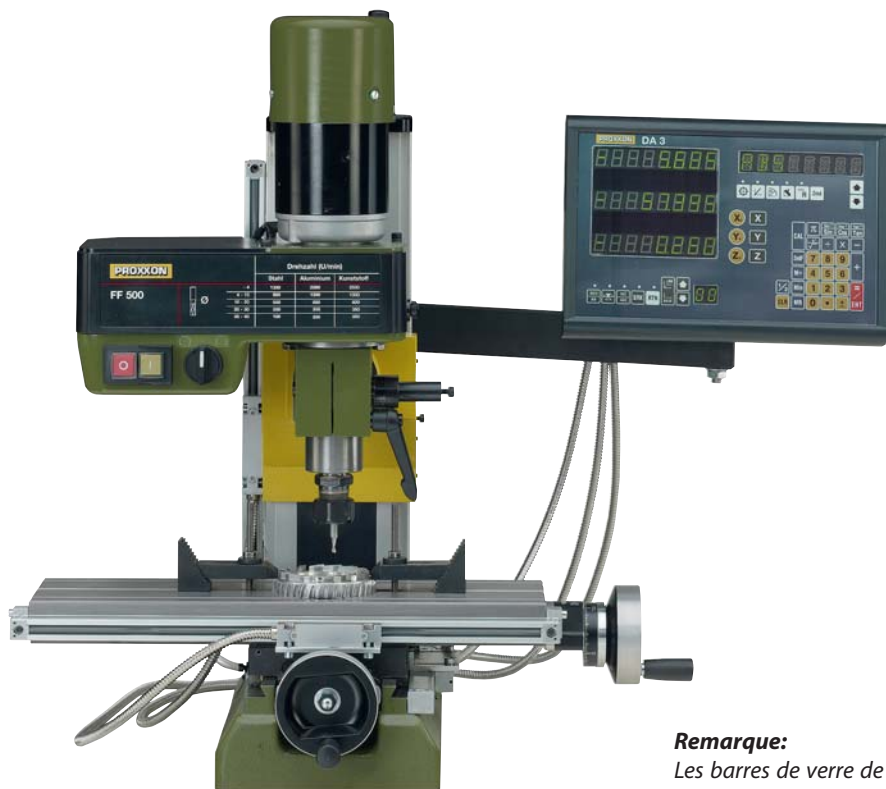
N° 24 253



Réglage fin pour fraisage

Montage rapide avec accouplement pour travailler au choix avec le vernier ou la roue de réglage (sans besoin de démontage). Pratique roue de réglage en 2 pièces avec graduation (repositionnable sur 0). 1 graduation = 0,05 mm.

N° 24 254



Afficheur digital de position DA 3

Pour le fraisage, pratique grâce à la mesure directe de position avec remise à zéro.

Avec grand écran multifonctions, 3 barres de mesure (tube en verre de mesure y compris un capteur) et le matériel de montage nécessaire. Le jeu mécanique (aussi à contre sens) est ignoré. Les rotations des manivelles ne doivent pas être comptés pendant la course de travail.

Utile pour le travail répétitif: Du point zéro, un second point de départ (incrémental) peut être fixé arbitrairement.

Données techniques:

Afficheur digital 265 x 182 x 48 mm pour 110 – 230 V. 50/60 Hz. Barres de mesure en verre pour la course: verticale (axe Z) 220 mm, transversal (axe des X) 300 mm, la profondeur (axe Y) 100 mm.

Avec 200 cm câble gainé avec prise pour l'affichage. N° 24 323

Remarque:

Les barres de verre de mesure relativement minces sont 112 mm plus long que la course (c'est à dire 212, 332 et 412 mm), et seulement 17 mm de largeur. Hauteur avec capteur: 36,5 mm.

Les principales fonctions du système de calcul de DA 3:

- le calcul et l'affichage d'une position médiane
- Arithmétique de base et fonctions cos-/sin avec acceptation des valeurs dans l'affichage de position
- Positionnement des trous sur les chemins de ligne droite et circulaire
- Fraisage de plans inclinés
- Fraisage de rayons sur différents niveaux



Adaptateur MICROMOT

Pour l'utilisation avec des périphériques MICROMOT à rotation élevée.

En collaboration avec la fraiseuse FF 500. Et en particulier pour une utilisation avec la fraiseuse FF 500/CNC. L'adaptateur sera changé en quelques étapes par le dispositif de fraisage standard. Tous les appareils de la série MICROMOT 50, meuleuse perceuse FBS 240/E et meuleuse perceuse industrielle IBS/E peuvent maintenant être fixé grâce à notre collet 20mm. En particulier pour des travaux où une vitesse élevée est requises par des petites fraiseuses (Exemple: Fraisage de cartes électroniques).

Aussi pour un perçage de précision. Complet avec vis de montage.

N° 24 346

Fraiseuse de précision FF 500/CNC

Complet avec unité de contrôle et un logiciel convivial (fonctionne sous Windows®).

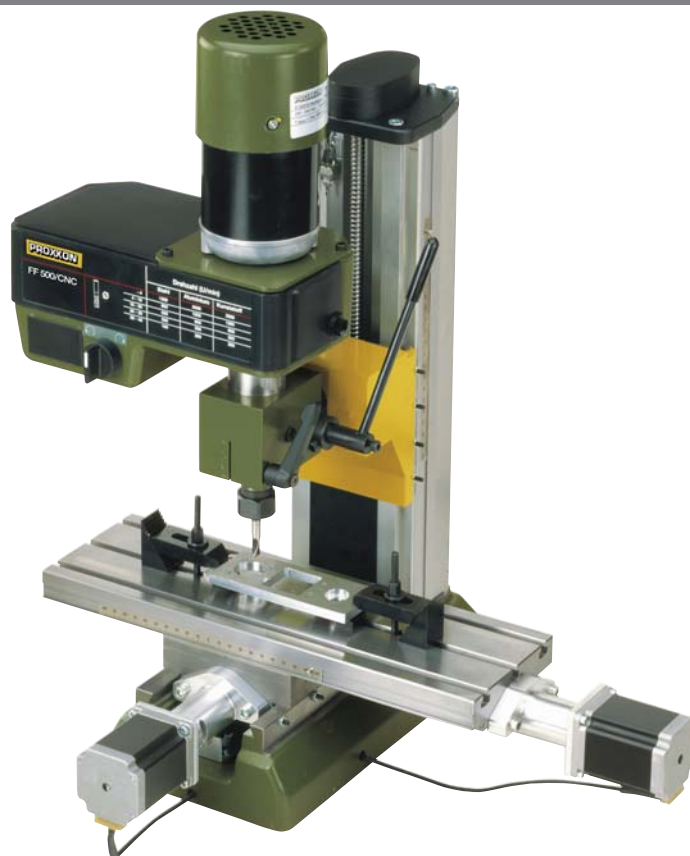
Doubles roulements à billes sur les trois axes (pas de jeu) et trois puissants moteurs pas à pas. Grandes courses: axe X. 290 mm, axe Y. 100 mm, axe Z. 200 mm. La conception mécanique est presque identique à celui de la fraiseuse de précision FF 500 (voir page 57).

N° 24 340

Remarque:

La fraiseuse de précision est aussi livrable en « prêt pour CNC ». Sans unité de contrôle et sans logiciel.

La connexion se fait par 3 connecteurs standard (type SUB-D 9 POL).



Remarque:

Il existe une brochure spéciale avec une description détaillée pour le tour PD400/CNC et la fraiseuse de précision FF 500/CNC.

Vous pouvez la commander sous le NO 95 157 (allemand) ou NO 95 372 (en anglais). Vous pouvez également vous informer sur Internet à l'adresse www.proxxon.com!



Tour PD 400/CNC

Cette machine est également livrée avec l'unité de contrôle et un logiciel convivial (fonctionne sous Windows®).

Transmission finale par deux moteurs pas à pas et vis à billes (sans jeu). La conception mécanique est presque identique avec le tour PD 400 (voir pages 54/55).

N° 24 500

Diviseur universel UT 400

Pour un travail symétrique de pièces circulaires.

Pour la fixation horizontale et verticale. Transmission à vis sans fin pour une division jusqu'à 360°. Possibilité d'effectuer presque toutes les divisions inférieures à 100. 4 disques livrés: 27/42, 33/40, 34/39 et 36/38. Pour la réalisation de pignons, engrenages, cliquets, cames, etc. (livré sans plateau). La prise pour mandrin est identique à celle de la broche du tour. Avec des coulisseaux et des vis correspondantes pour rainures en T pour la norme MICROMOT standard (12 x 6 x 5 mm). Livré dans une boîte en bois avec couvercle coulissant.

N° 24 421





Presque toutes les pièces dans une boîte en bois. Pour un stockage précieux!

Dispositif de tournage radial

Pour des pièces jusqu'à 35 mm d'épaisseur.

Pour montage à la place du porte-outil sur le chariot. Pour le tournage de formes convexes et concaves en acier (profondeur max. 1 mm), métal non-ferreux et plastique. Permet le tournage radial ou de sphères trois-quarts de max. 32 mm. Livré avec un burin pointu 8 x 8 x 80 mm. Livré dans un coffret en bois à couvercle coulissant.

N° 24 061



Porte-outil pour le travail avec un tour



Acier 30 x 10 x 65 mm. Pour une fixation sûre et précise d'une perceuse-fraiseuse, par ex. LBS/E ou IBS/E dans le porte-outil du tour. Alésage \varnothing 20 mm avec adaptation MICROMOT.

Tige 8 x 10 mm pour porte-outil PD 230/E et PD 400.

N° 24 098

Étau-machine en acier fraisé.

Angle absolu. Mise en place latéralement et aux extrémités. Avec des coulisseaux et des vis correspondantes pour rainures en T selon la norme MICROMOT (12 x 6 x 5 mm). Dans une boîte en bois avec couvercle coulissant.

Étau-machine PM 40



Largueur des mors 46 mm. ouverture: 34 mm. Longueur totale 70 mm.

N° 24 260

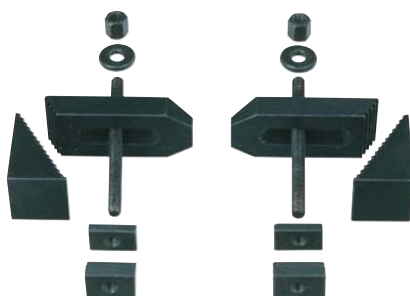
Étau-machine PM 60



Largueur des mors 60 mm. Ouverture 42 mm. Longueur totale 100 mm.

N° 24 255

Brides étagées de serrage, en acier fraisé



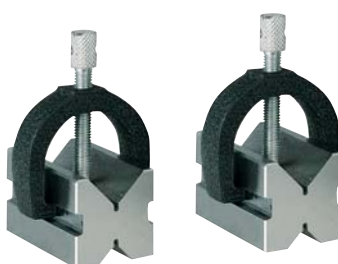
Pour des pièces jusqu'à 35 mm d'épaisseur. A chaque fois 2 blocs étagés, 2 pattes, Avec des coulisseaux et des vis correspondantes pour rainures en T pour la norme MICROMOT (12 x 6 x 5 mm). Dans une boîte en bois avec couvercle coulissant.

N° 24 257

Remarque:

Vous trouvez des étaux dans des petites dimensions sur la page 19!

Prismes de précision



Pour le serrage de différentes pièces.

En acier durci, rectifié par paire. Différents segments de prisme avec un angle de 90°. Taille 50 x 30 x 30 mm. Anse de serrage robuste avec vis à garrot pour la fixation de la pièce. Livré dans un coffret en bois à couvercle coulissant.

N° 24 262

2 pièces

Porte-filière avec filière pour filetage extérieur de M3 à M10



M3 - 4 - 5 - 6 - 8 et 10.

Tourillon du porte-filière \varnothing 10 mm pour fixation dans le mandrin du PD 230/E ou PD 400. Lors de travaux de filetage, le porte-filière est maintenu manuellement.

Livré dans un coffret en bois.

N° 24 082

Cales parallèles - jeu de 14 pièces Polés par paires.



Pour des travaux d'installation sur les appareils de perçage, de tournage et de fraisage.

En acier fortement allié et durci (58 - 62 HRC). Précision parallèle 0,002 mm. Par 2 pièces de 8 x 10, 15, 20, 25, 30, 35 et 40 mm. Longueur 100 mm. Livré dans un coffret en bois.

N° 24 266

Jeu de fraises droites (2 à 5 mm)

Toutes les fraises à axe cylindrique de 6 mm: 1 pièce de 2, 3, 4 et 5 mm. 2 tailles, selon DIN 327. En HSS. Livré dans un coffret en bois à couvercle coulissant.



N° 24 610

Jeu de fraises droites (6 à 10 mm)

Une pièce de 6, 7, 8 et 10 mm. 4 tailles, selon DIN 844. Axes de 6,0 et 10 mm. En HSS. Livré dans un coffret en bois à couvercle coulissant.



N° 24 620

Jeu de mèches à centrer, 3 pièces

En acier HSS. DIN 333 (Forme A). 60°. Jeu complet avec 3 mèches de 2,0 - 2,5 et 3,15 mm.



N° 24 630

Jeu de jauges



Diamètres de serrage et de contact meulés. Pour le mesurage de bords et de surfaces. Dim. 6 x 6 x 50 mm pour travaux courants. 6 x 5 x 75 pour bords creux et percées. Livré dans un coffret en bois.

N° 24 434

Porte-lame avec lame

Pour le système de montage rapide du PD 400. Pour le tronçonnage de pièces et la réalisation de saignées. Lame HSS au cobalt (12 x 3 x 85 mm).

N° 24 417



Lame de rechange pour porte-lame

Description voir ci-dessus.

N° 24 554

Outils de tournage en acier HSS au cobalt de haute qualité. Affûtés et prêts à l'emploi.

Jeu 5 pièces

Outil de dégrossissage, outil de tronçonnage, outil de finition, outil à charioter coudé droit et outil à charioter coudé gauche. Livré dans un coffret en bois à couvercle coulissant.



8 x 8 x 80 mm (pour PD 230/E)

N° 24 530

10 x 10 x 80 mm (pour PD 400)

N° 24 550

Jeu de filetage, 3 pièces

Filet extérieur, filet intérieur (tous deux à 60° filetage métrique) et filet de méchage (alésage).

Livré dans un coffret en bois à couvercle coulissant.



8 x 8 x 80 mm (pour PD 230/E)

N° 24 540

10 x 10 x 80 mm (pour PD 400)

N° 24 552

Jeu d'outils pour tour de précision FD 150 / E.

Fait en acier HSS au cobalt. Poli, 6 pièces.



Outils de creusage, dégrossissage, outil de tronçonnage, outil de finition, outil à charioter coudé droit et outil à charioter coudé gauche. Taille 6 x 6 x 65 mm pour FD 150/E. Livré dans un coffret en bois à couvercle coulissant.

N° 24 524 6 pièces

Outils porte-plaquettes en acier avec plaquettes carbure pour PD 230/E et PD 400.



3 porte-plaquettes (longueur 90 mm)

- ① pour dégrossir et aplanir
 - ② pour finir et tourner
 - ③ pour aléser (alésages à partir de 12 mm)
- Plaquettes carbure 55° (finition revêtue courante). Livrés avec 3 plaquettes de rechange, une vis de fixation et une clé TX 8.

N° 24 555 8 x 8 mm (pour PD 230/E)

N° 24 556 10 x 10 mm (pour PD 400)

Plaquettes en métal dur

Pour porte-plaquettes décrit ci-dessus.

N° 24 557 Jeu 10 pièces

Jeu de 6 burins en HSS pour filetages intérieurs, rainures et cannelures



Pour filetages métriques 60° et Whitworth 55°. 1 pièce de 1,3 - 2,65 et 4 mm. Axe \varnothing 6 mm. Longueur totale 95 mm. Les burins sont à placer dans de porte-outil fourni et à serrer dans le porte-outil du PD 230/E ou PD 400. Livré dans un coffret en bois.

N° 24 520

Fraiseuse motorisée BFW 40/E avec module de régulation de 900 à 6.000 tr/mn.

Axe monté sur trois roulements à billes (sans engrenage).

Tête de boîtier en fonte d'aluminium avec col de 43 mm (norme européenne). Grand interrupteur pratique à fonction d'arrêt d'urgence. Le tableau clair facilite la sélection du régime approprié pour le perçage et fraisage de différents matériaux.

Autres données techniques:

220 – 240 Volts avec régulation électronique à onde pleine. Courant secondaire 40 V DC.

Puissance maximale absorbée 250 W. Régime réglable progressivement de 900 à 6.000 tr/mn. Poids 4,2 kg.

Livré avec pinces de serrage en 2,35 – 3,0 – 3,2 – 4,0 – 5,0 et 6,0 mm et 2 clés de serrage.

N° 20 165



Remarque:

La fraiseuse motorisée fonctionne à une tension de 40 V, fournie avec module régulation. Les caractéristiques de régulation sont particulièrement propices à ce niveau, permettant un couple élevé, même à bas régime. (Livrée sans la table croisée, le support de perçage et les brides de serrage).

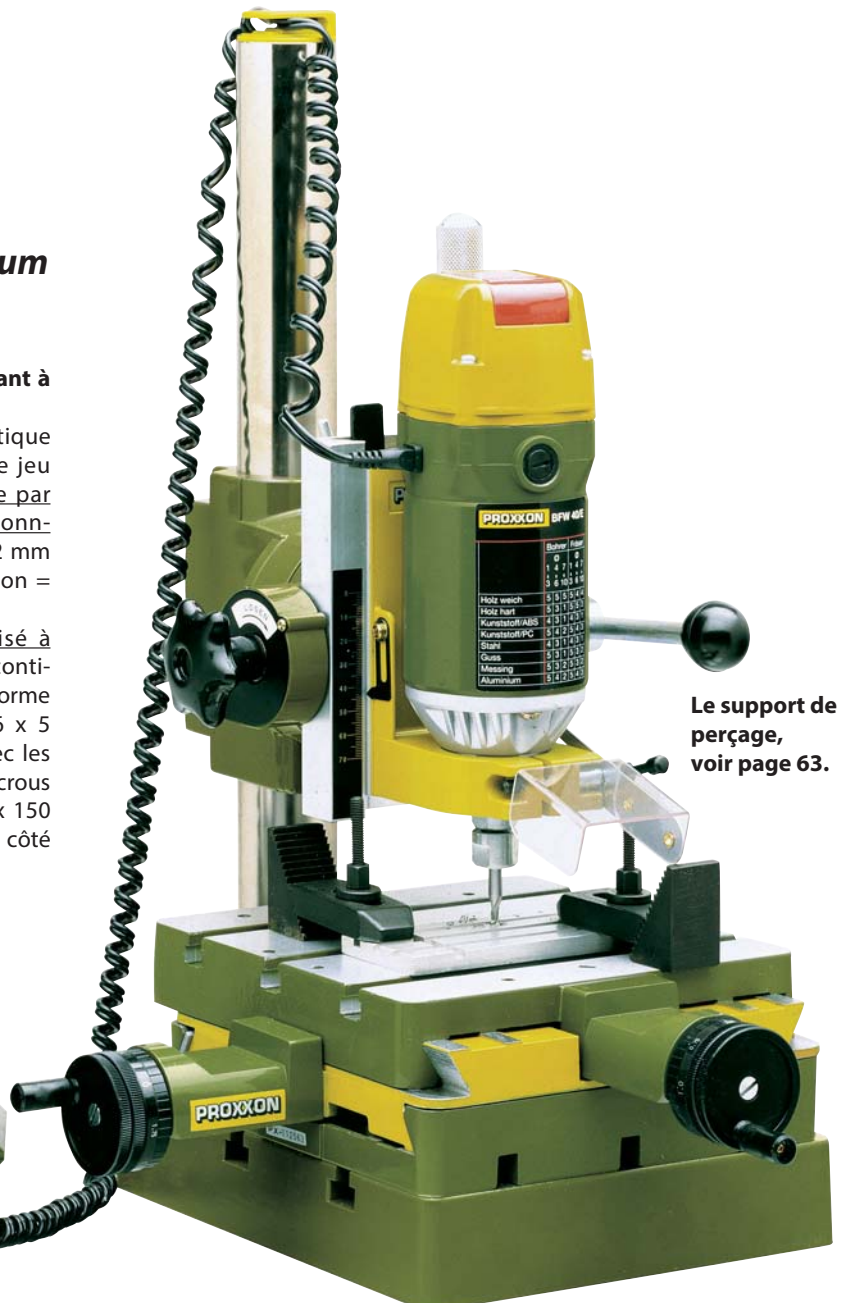
Table croisée KT 150 en fonte d'aluminium coulée sous pression.

Rainures fraisées de précision en queue d'aronde, convenant à merveille au travail de l'acier.

Pour le rainurage, fraisage acier, métaux non ferreux, plastique et bois. Chaque voie avec dispositif de fixation. Guides de jeu réajustable. Réglage par 2 manettes repositionnable sur 0.1 tour = 2 mm d'avance. 1 graduation = 0,05 mm d'avance.

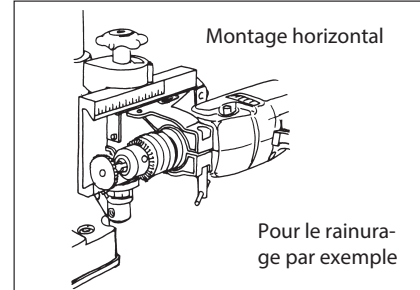
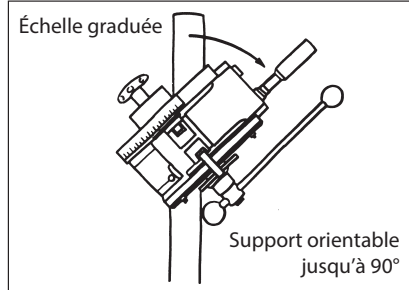
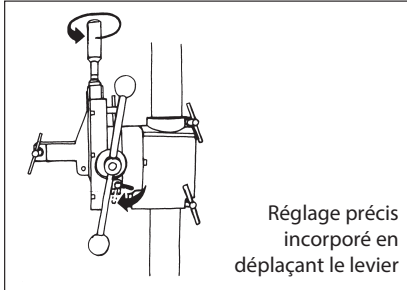
Plan de travail fraisé à plat. Trois rainures continues en T selon la norme MICROMOT (12 x 6 x 5 mm). Une butée avec les tolérances prescrites (aussi pour 45°), les vis de fixation et les écrous sont inclus. Plan de travail 200 x 200 mm. Course max 150 x 150 mm. Hauteur 75 mm. Poids 4,9 kg. Les brides illustrées sur le côté droit ne sont pas incluses.

N° 20 150



Le support de perçage, voir page 63.

Support de perçage et de fraisage BFB 2000.
Pour perceuses standard à col de 43 mm.



Tête inclinable jusqu'à 90°, permettant de nombreuses possibilités d'utilisation: Perçage oblique, fraisage varié sans fraises spéciales et fraisage de trous obliques. Commutable en réglage fin de la tête de fraisage. Butée et échelle graduée de profondeur. Avance par crémaillère à forte démultiplication pour le perçage sans grand déploiement de force. Colonne de perçage de 45 mm, hauteur 500 mm. Portée 140 mm (de l'extérieur de la colonne jusqu'au centre de l'outil). Course 65 mm. Tablette massive, fraisée à plat, surface utile de 200 x 200 mm et 2 rainures continues en T selon la norme MICROMOT (12 x 6 x 5 mm). Simple serrage de toutes les perceuses disponibles sur le marché avec collet de 43 mm. Poids env 6,5 kg.

N° 20 000

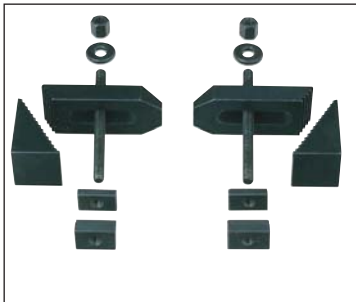
Jeu de fraises droites en HSS (2 – 5 mm).
Idéal pour la fraiseuse motorisée BFW 40/E.



Toutes les fraises à axe cylindrique de 6 mm: 1 pièce pour 2 – 3 – 4 et 5 mm. 2 faces, selon DIN 327. En HSS. Livré dans un coffret en bois à couvercle coulissant.

N° 24 610

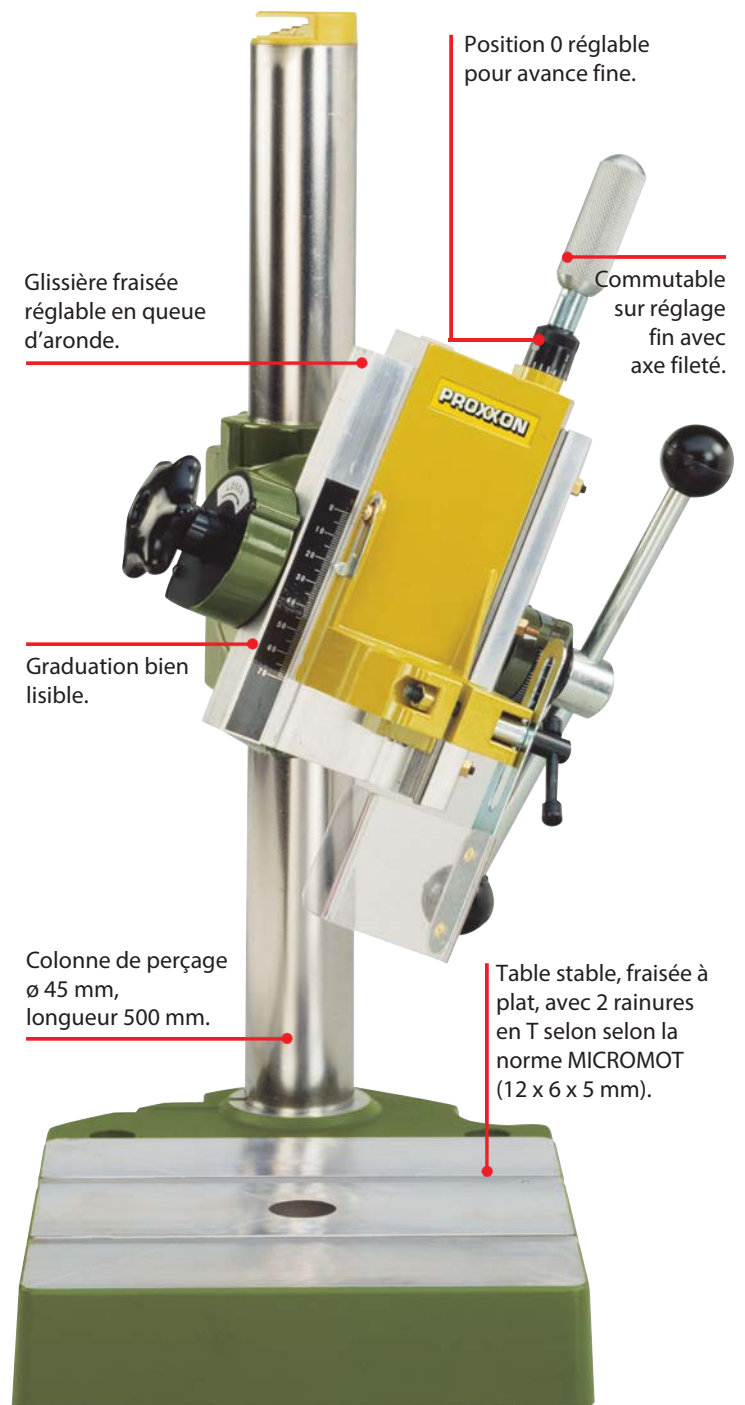
Brides étagées de serrage, en acier fraisé.



Pour des rainures en T selon la norme MICROMOT (12 x 6 x 5 mm). Avec chaque fois 2 blocs étagés, 2 pattes, 2 écrous et 2 blocs pour gorges en T. Pour pièces à usiner jusqu'à 35 mm env. d'épaisseur. Proprement conditionné dans un coffret en bois avec couvercle coulissant.

N° 24 257

Vous trouverez d'autres accessoires en page 61!





PROXXON GmbH
Industriepark Region Trier
Dieselstraße 3 - 7
D-54343 Föhren

Tél.: +49 (0) 65 02 – 93 17 – 0 • Fax: +49 (0) 65 02 – 93 17 – 200
E-mail: export@proxxon.com • www.proxxon.com

