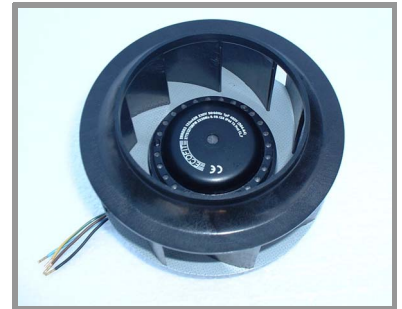
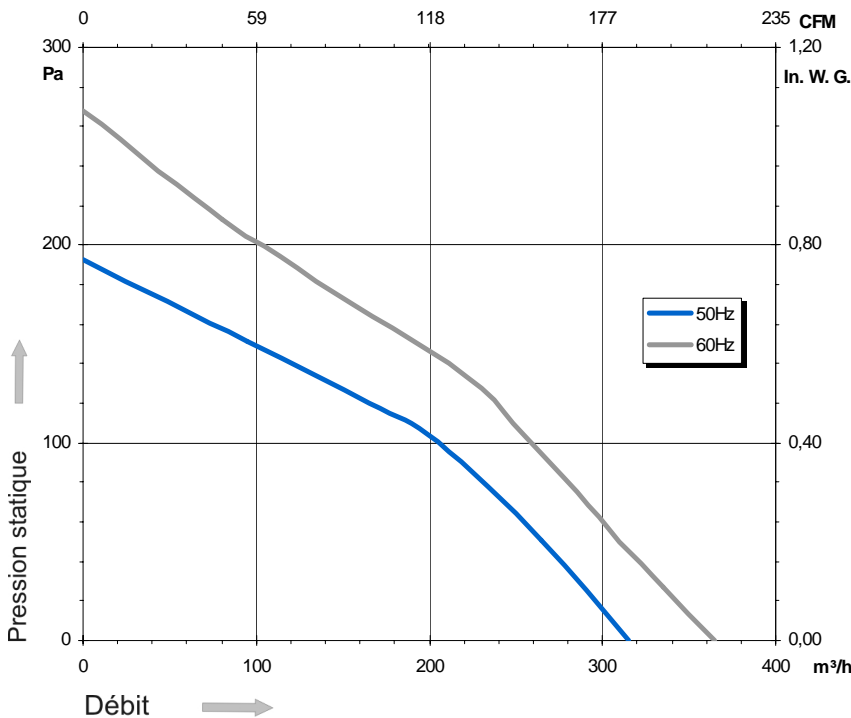
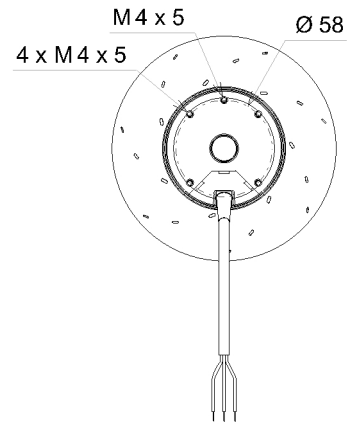
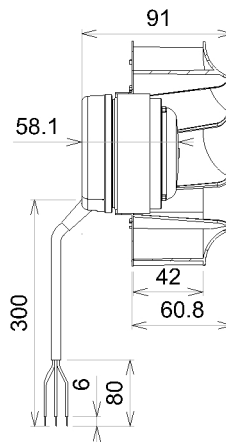
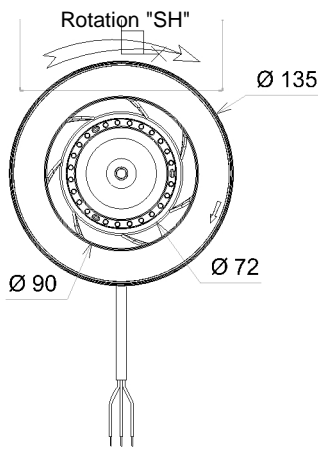


Ind. 0 - Révision : 09-2004

2RREA3 133x42R Réf: D04-A4



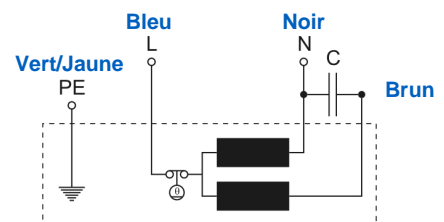
Tension	Fréquence	P uissance absorbée	Intensité absorbée	Condensateur	Débit	Vitesse de rotation	Niveau sonore	Sens de rotation	Température d'utilisation
V	Hz	Wa	A	µF	m³/h	RPM	dB(A)	↻	Min / Max
230	50	23	0,11	1,0	315	2 695	53	R	-20°C / +70°C
230	60	28	0,13	1,0	365	3 125	56	R	-20°C / +70°C



- Roulements à billes
- Classe F avec protecteur thermique
- Protection IP44
- Equilibrage G2.5
- Rotor peint en noir
- Turbine plastique PP

Condensateur pour 50Hz
19040-0

Condensateur pour 60Hz
19040-0



Document non contractuel. Toutes les données de cette page sont sujettes à modifications. Photo pour information uniquement.