

SAC-3P-M 8MS/3,0-PUR/M12FR

Référence: 1682375

<http://eshop.phoenixcontact.de/phoenix/treeViewClick.do?UID=1682375>

Câbles pour capteurs/actionneurs, 3pôles, PUR, exempt d'halogène, gris-noir RAL 7021, Connecteur mâle, droit M8, sur Connecteur femelle, coudé M12, Détrompage A, Longueur du câble: 3 m

Caractéristiques commerciales

| | |
|-----------------------------|-------------------|
| GTIN (EAN) | 4017918159030 |
| sales group | D130 |
| Unité d'emballage | 1 pcs. |
| Tarif douanier | 85444290 |
| Poids/Unité | 0,087 KG |
| Donnée de page de catalogue | Page 76 (PC-2009) |

Informations sur le produit

Conforme à WEEE/RoHS depuis:
01.12.2005



Notez que les données indiquées ici sont issues du catalogue en ligne. Vous trouverez l'intégralité des informations et des données dans la documentation pour l'utilisateur sous <http://www.download.phoenixcontact.fr> Les conditions générales d'utilisation pour les téléchargements sur Internet sont applicables.

Données techniques

Autres caractéristiques

| | |
|------------------------------|--------|
| Courant de référence à 40 °C | 4 A |
| Tension de référence | 60 V |
| Nombre de pôles | 3 |
| Résistance de contact | ≤ 5 mΩ |

| | |
|---------------------------------------|--|
| Résistance d'isolement | ≥ 100 MΩ |
| Longueur du câble | 3 m |
| Température ambiante (fonctionnement) | -25 °C ... 90 °C (connecteur mâle / femelle) |

Caractéristiques générales

| | |
|--------------------------------|-----------------------------------|
| Détrompage | A - standard |
| Catégorie de surtension | II |
| Degré de pollution | 3 |
| Indice de protection | IP65/IP68/IP69K |
| Cycles d'enfichage | ≥ 100 |
| Matériau de contact | CuSn |
| Matériau de surface du contact | Ni/Au |
| Matériau de porte-contacts | TPU GF |
| Matériau de surface de prise | TPU, ignifuge, autoextinguible |
| Matériau de la molette | Zinc moulé sous pression, nickelé |
| Matériau du joint | NBR |
| Affichage d'état | Non |

Caractéristiques du câble

| | |
|---|-----------------------------------|
| Type de câble | PUR exempt d'halogène noir |
| Type de câble (symbole) | PUR |
| Symbole du câble | Li9Y11Y-HF |
| Section du conducteur | 0,25 mm ² |
| AWG ligne de signaux | 24 |
| Structure du conducteur ligne de signal | 32 x 0,10 mm |
| Diamètre du fil avec isolant | 1,15 mm ±0,05 mm |
| Epaisseur isolement | ≥ 0,38 mm (Isolant de fil) |
| Diamètre extérieur du câble | 4,40 mm |
| Coloris des fils | marron, bleu, noir |
| Gaine extérieure, coloris | gris-noir RAL 7021 |
| Résistance d'isolement | ≥ 100 GΩ*km |
| Résistance du conducteur | ≤ 77,6 MΩ/km |
| Tension nominale câble | 300 V |
| Tension d'essai câble | 4000 V |
| Câblage total | 3 fils torsadés longitudinalement |
| Gaine extérieure, matériau | PUR |

| | |
|---|---|
| Matériau isolant du fil | PP |
| Matériau conducteur | Cordon Cu nu |
| Poids du câble | 23 kg/km |
| Rayon de courbure minimal, pose souple | 44 mm |
| Nombre de cycles de flexion | 4000000 |
| Rayon de courbure | 44 mm |
| Course | 10 m |
| Vitesse de déplacement | 3 m/s |
| Accélération | 10 m/s ² |
| Température ambiante (fonctionnement) | -40 °C ... 80 °C (câble, pose fixe) -5 °C ... 80 °C (câble, pose souple) |
| Propriétés particulières | compatible chaîne porte-câbles exempt de silicone exempt de substances néfastes à l'application d'enduits |
| Résistance à la propagation des flammes | selon UL Style 20549 |
| Absence d'halogène | selon DIN VDE 0472 partie 815 |
| Résistance à l'huile | selon DIN EN 60811-2-1 |
| Résistance spéciale | bonne résistance aux acides, aux lessives alcalines et aux solvants résistant à l'hydrolyse et aux microbes |

Approbatons

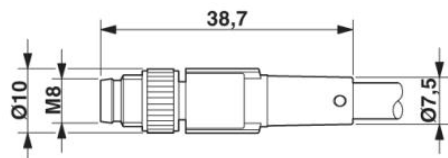


Homologations

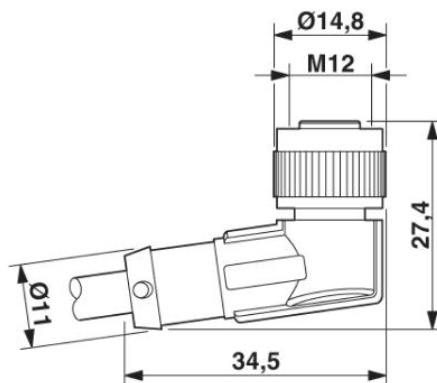
CUL Listed, GOST, UL Listed

Schémas

Dessin coté



Connecteur mâle M8 x 1, version droite



Connecteur femelle M12 x 1, coudé

Dessin schématique

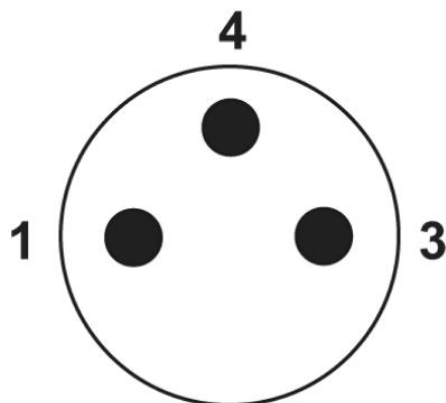


Schéma des pôles, connecteur mâle M8,
3 pôles, vue côté mâle

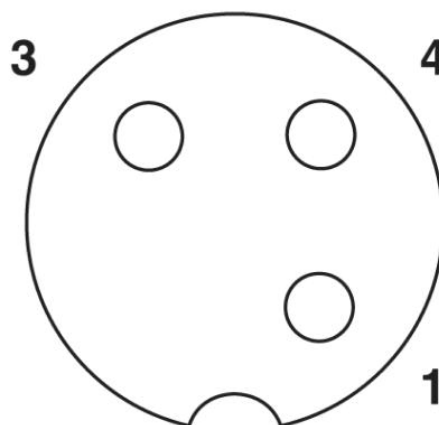


Schéma des pôles connecteur femelle
M12, 3 pôles, détrompage A, vue côté
femelle

Adresse

PHOENIX CONTACT SAS
52 Boulevard de Beaubourg Emerainville
F-77436 Marne La Vallée Cedex 2, France
Tél : +33/16017-9898
Télécopie : +33/16017-3797
<http://www.phoenixcontact.com/fr>



© 2010 Phoenix Contact
Sous réserve de modifications techniques