


SAC-3P-M12Y/2X3,0-PUR/M 8FS

Référence: 1671360

<http://eshop.phoenixcontact.fr/phoenix/treeViewClick.do?UID=1671360>

Câbles pour capteurs/actionneurs, 3pôles, PUR exempt d'halogène, gris-noir RAL 7021, Connecteur mâle, droit M12, Détrompage A, sur Connecteur femelle, droit M8 et Connecteur femelle, droit M8, Détrompage A, Longueur du câble: 3 m

Caractéristiques commerciales

EAN	 4 017918 135195
Unité d'emballage	1 pcs.
Tarif douanier	85444290
Donnée de page de catalogue	Page 100 (PC-2009)

Informations sur le produit

Conforme à WEEE/RoHS depuis:
01/06/2005



Notez que les données indiquées ici sont issues du catalogue en ligne. Vous trouverez l'intégralité des informations et des données dans la documentation pour l'utilisateur sous <http://www.download.phoenixcontact.fr> Les conditions générales d'utilisation pour les téléchargements sur Internet sont applicables.

Données techniques

Autres caractéristiques

Courant de référence à 40 °C	4 A
Tension de référence	60 V
Nombre de pôles	3

Résistance de contact	≤ 5 mΩ
Résistance d'isolement	≥ 100 MΩ
Longueur du câble	3 m
Température ambiante (fonctionnement)	-25 °C ... 90 °C (connecteur mâle / femelle)

Caractéristiques générales

Normes / Spécifications	Connecteur M12 CEI 61076-2-101 Connecteur M8 CEI 61076-2-104
Détrompage	A - standard
Catégorie de surtension	II
Degré de pollution	3
Indice de protection	IP65/IP68/IP69K
Cycles d'enfichage	≥ 100
Couple de serrage	0,4 Nm (Connecteurs M12) 0,2 Nm (Connecteur mâle M8)
Matériau de contact	CuSn
Matériau de surface du contact	Ni/Au
Matériau de la molette	Zinc moulé sous pression, nickelé
Affichage d'état	Non

Caractéristiques du câble

Type de câble	PUR exempt d'halogène noir
Type de câble (symbole)	PUR
Symbole du câble	Li9Y11Y-HF
Style UL AWM	20549
Section du conducteur	0,25 mm ² (ligne de signal)
AWG ligne de signaux	24
Structure du conducteur ligne de signal	32 x 0,10 mm
Diamètre du fil avec isolant	1,17 mm ±0,02 mm (ligne de signal)
Epaisseur isolement	≥ 0,38 mm (Isolant de fil) env. 0,9 mm
Diamètre extérieur du câble	4,4 mm ±0,15 mm
Coloris des fils	marron, bleu, noir
Gaine extérieure, coloris	gris-noir RAL 7021
Résistance d'isolement	≥ 100 GΩ*km (à 20 °C)
Résistance du conducteur	≤ 78 Ω/km (à 20 °C)

Tension nominale câble	≤ 300 V
Tension d'essai câble	≥ 3000 V
Câblage total	3 fils torsadés longitudinalement
Pas de câblage, câblage total	40 mm
Gaine extérieure, matériau	PUR
Matériau Isolant du fil	PP
Matériau conducteur	Cordon Cu nu
Poids du câble	24 kg/km
Rayon de courbure minimal, pose fixe	22 mm
Rayon de courbure minimal, pose souple	44 mm
Nombre de cycles de flexion	4000000
Rayon de courbure	44 mm
Course	10 m
Vitesse de déplacement	3 m/s
Accélération	10 m/s ²
Température ambiante (fonctionnement)	-40 °C ... 80 °C (câble, pose fixe) -25 °C ... 80 °C (câble, pose souple)
Propriétés particulières	compatible chaîne porte-câbles exempt de silicone exempt de substances néfastes à l'application d'enduits
Résistance à la propagation des flammes	selon UL Style 20549
Absence d'halogène	selon DIN VDE 0472 partie 815
Résistance à l'huile	selon DIN EN 60811-2-1
Résistance spéciale	résistant à l'hydrolyse et aux microbes bonne résistance aux acides, aux lessives alcalines et aux solvants résistant à l'eau de mer

Approbatons

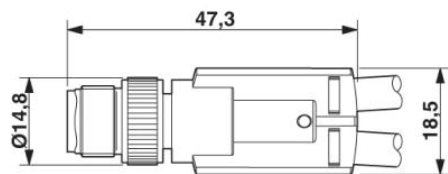


Homologations

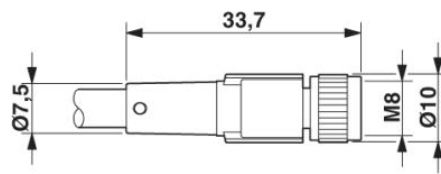
CUL Listed, GOST, UL Listed

Schémas

Dessin coté

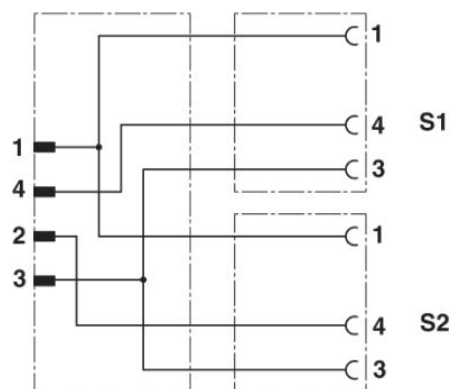


Connecteur mâle M12x1, répartiteur en Y



Connecteur femelle M8 x 1, droit

Schéma électrique



Affectation des contacts des connecteurs mâles M12 / femelles M8

Dessin schématique

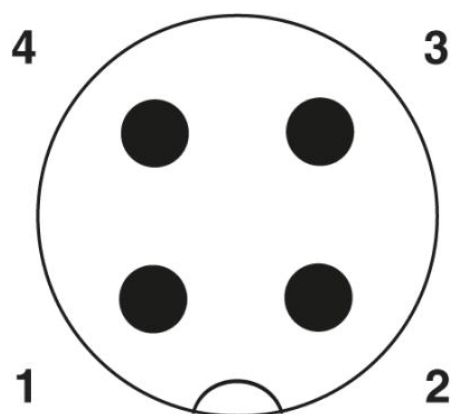


Schéma des pôles connecteur mâle M12 en Y, 4 pôles, détrompage A, vue côté mâle

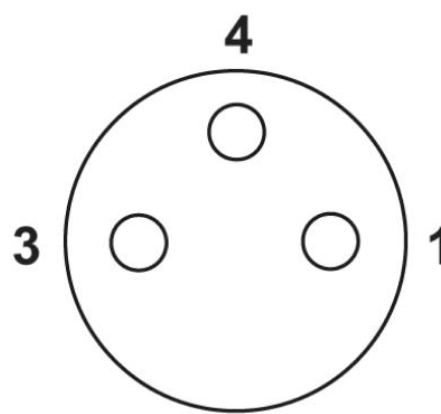


Schéma des pôles connecteur femelle M8 3 pôles, vue côté femelle

Adresse

PHOENIX CONTACT SAS
52 Boulevard de Beaubourg - Emerainville
77436 Marne La Vallée Cedex 2, France
Tél : +33 (0) 1 60 17 98 98
Télécopie : +33 (0) 1 60 17 37 97
<http://www.phoenixcontact.fr>



© 2011 PHOENIX CONTACT
Sous réserve de modifications techniques