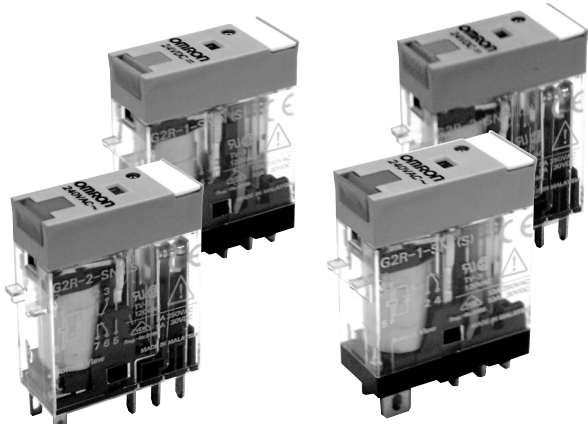


Relais industriel standard

Nouveau modèle G2RS

Relais embrochables étroit et peu encombrants

- Modèles à bouton de test verrouillable maintenant disponibles.
- Indicateur mécanique de fonctionnement intégré.
- Fourni avec étiquette.
- Type c.a. équipé d'une fonction auto-diagnostic de déconnexion de la bobine (type DEL).
- Puissance de commutation élevée (1 pôle : 10 A).
- Respectueux de l'environnement (sans Cd ni Pb).
- Vaste gamme de socles également disponible.



Désignations

■ Légende.

G2R - - -

1 2 3 4 5 6 7

1. Fonctions des relais

Absence d'indication : Relais standard

2. Nombre de pôles

- 1: 1 pôle
 2: 2 pôles

3. Forme du contact

Rien : SPDT

4. Type de contact

Rien : simple

5. Bornes

S : embrochable

6. Catégorie

- Absence d'indication : relais standard
 N : voyant DEL
 D : diode
 ND : voyant DEL et diode
 NI : voyant DEL avec bouton de test
 NDI : voyant DEL et diode avec bouton de test

7. Tension nominale de la bobine

Références

■ Liste des modèles

Catégorie	Degré d'étanchéité	Données nominales de la bobine	Forme du contact	
			SPDT	DPDT
Borne embrochable	Non étanche	c.a./c.c.	G2R-1-S	G2R-2-S
			G2R-1-SN	G2R-2-SN
			G2R-1-SNI	G2R-2-SNI
		c.c.	G2R-1-SD	G2R-2-SD
			G2R-1-SND	G2R-2-SND
			G2R-1-SNDI	G2R-2-SNDI

Note : lors de la commande, ajoutez la tension nominale de la bobine et le symbole "(S)" à la référence du modèle.
 Les tensions nominales des bobines sont indiquées dans le tableau des données nominales des bobines.
 Exemple : G2R-1-S 12 Vc.c. (S) — Nouveau modèle
 Tension nominale de la bobine

■ Accessoires (à commander séparément)

Socles à connecter

Modèle de relais utilisable	Socle de montage sur rail DIN/montage en surface		Socle à fixer par l'arrière	
	Bornes à ressort	Borne à vis	Bornes	Modèle
1 pôle G2R-1-S(N)(D)(ND)(NI)(NDI)	• P2RF-05S (voir note) + (P2CM-S (option))	• P2RF-05-E • P2RF-05	Bornes pour CI	P2R-05P, P2R-057P
			Bornes à souder	P2R-05A
2 pôles G2R-2-S(N)(D)(ND)(NI)(NDI)	• P2RF-08S (voir note.) + (P2CM-S (option))	• P2RF-08-E • P2RF-08	Bornes pour CI	P2R-08P, P2R-087P
			Bornes à souder	P2R-08A

Note : Il est recommandé d'utiliser le levier de fixation et d'éjection P2CM (Clip & Release Lever) pour garantir la stabilité du montage.

Accessoires pour borne à ressort (option)

Nom	Modèle
Levier de fixation et d'extraction	P2CM-S
Étiquette	Étiquette R99-11 pour MY
Cavalier de pontage du socle	P2RM-SR (pour c.a.), P2RM-SB (pour c.c.)

Rails de montage

Socle à utiliser	Description	Modèle
Socle de montage sur rail DIN	Rail de montage	50 cm (ℓ) x 7,3 mm (é) : PFP-50N 1 m (ℓ) x 7,3 mm (é) : PFP-100N 1 m (ℓ) x 16 mm (é) : PFP-100N2
	Plaque terminale	PFP-M
	Entretoise	PFP-S
Socle à connecter par l'arrière	Plaque de montage	P2R-P*

*Utilisé pour le montage côte à côte de plusieurs socles P2R-05A et P2R-08A.

Spécifications

■ Données nominales de la bobine

Tension nominale	Courant nominal*		Résistance bobine*	Inductance de la bobine (H) (valeur de référence)		Tension d'enclenchement	Tension de relâchement	Tension max.	Puissance consommée (approximative)	
	50 Hz	60 Hz		Repos	Travail					% de la tension nominale
c.a.	24 V	43,5 mA	37,4 mA	253 Ω	0,81	1,55	80 % maximum	30 % maximum	110 %	0,9 VA à 60 Hz
	110 V	9,5 mA	8,2 mA	5 566 Ω	13,33	26,83				
	120 V	8,6 mA	7,5 mA	7 286 Ω	16,13	32,46				
	230 V	4,4 mA	3,8 mA	27 172 Ω	72,68	143,90				
	240 V	3,7 mA	3,2 mA	30 360 Ω	90,58	182,34				

Tension nominale	Courant nominal*		Résistance bobine*	Inductance de la bobine (H) (valeur de référence)		Tension d'enclenchement	Tension de relâchement	Tension max.	Puissance consommée (approximative)
	50 Hz	60 Hz		Repos	Travail				
c.c.	6 V	87,0 mA	69 Ω	0,25	0,48	70 % maximum	15 % minimum	110 %	0,53 W
	12 V	43,2 mA	278 Ω	0,98	2,35				
	24 V	21,6 mA	1 113 Ω	3,60	8,25				
	48 V	11,4 mA	4 220 Ω	15,2	29,82				

*Le courant nominal et la résistance bobine sont mesurés à une température de bobine de 23°C, avec une tolérance de ±10 %.

■ Valeurs nominales des contacts

Nombre de pôles	1 pôle		2 pôles	
Charge	Charge résistive (cosφ = 1)	Charge inductive (cosφ = 0,4 ; L/R = 7 ms)	Charge résistive (cosφ = 1)	Charge inductive (cosφ = 0,4 ; L/R = 7 ms)
Charge nominale	10 A à 250 Vc.a. ; 10 A à 30 Vc.c.	7,5 A à 250 Vc.a. ; 5 A à 30 Vc.c.	5 A à 250 Vc.a. ; 5 A à 30 Vc.c.	2 A à 250 Vc.a. ; 3 A à 30 Vc.c.
Courant de charge nominal	10 A		5 A	
Tension de commutation max.	440 Vc.a., 125 Vc.c.		380 Vc.a., 125 Vc.c.	
Courant de commutation max.	10 A		5 A	
Puissance de commutation max.	2 500 Vc.a., 300 W	1 875 VA, 150 W	1 250 VA, 150 W	500 VA, 90 W
Taux de défaillance (valeur de référence)	100 mA à 5 Vc.c.		10 mA à 5 Vc.c.	

Note : Niveau P : $\lambda_{60} = 0,1 \times 10^{-6}$ /opération

■ Caractéristiques

Élément	1 pôle	2 pôles
Résistance de contact	100 mΩ max.	
Temps d'enclenchement	15 ms maximum	
Temps de relâchement	c.a. : 10 ms max. ; c.c. : 5 ms max. (avec la diode intégrée : 20 ms max.)	c.a. : 15 ms max. ; c.c. : 10 ms max. (avec la diode intégrée : 20 ms max.)
Fréquence de commutation max.	Mécanique : 18 000 manoeuvres/heure Electrique : 1 800 manoeuvres/heure (sous la charge nominale)	
Résistance d'isolement	1 000 MΩ min. (à 500 Vc.c.)	
Rigidité diélectrique	5 000 Vc.a., 50/60 Hz pendant 1 minute entre bobine et contacts* ; 1 000 Vc.a., 50/60 Hz pendant 1 minute entre contacts de la même polarité	5 000 Vc.a., 50/60 Hz pendant 1 minute entre bobine et contacts* ; 3 000 Vc.a., 50/60 Hz pendant 1 minute entre contacts de polarité différente 1 000 Vc.a., 50/60 Hz pendant 1 minute entre contacts de la même polarité
Résistance aux vibrations	Destruction : 10 à 55, à 10 Hz, 0,75 mm amplitude simple (1,5 mm amplitude double) Dysfonctionnement : 10 à 55 à 10 Hz, 0,75 mm amplitude simple (1,5 mm amplitude double)	
Résistance aux chocs	Destruction : 1 000 m/s ² Dysfonctionnement : 200 m/s ² sous tension ; 100 m/s ² hors tension	
Durée de vie	Mécanique : bobine c.a. : 10 000 000 opérations min. ; bobine c.c. : 20 000 000 opérations min. (à 18 000 manoeuvres/heure) Electrique : 100 000 manoeuvres min. (à 1 800 manoeuvres/heure sous charge nominale)	
Température ambiante	Fonctionnement : - 40°C à 70°C (sans givrage ni condensation)	
Humidité ambiante	Fonctionnement : 5 % à 85 %	
Poids	Environ 21 g	

Note : Les valeurs dans le tableau ci-dessus sont les valeurs initiales.

*4 000 Vc.a., 50/60 Hz pendant 1 minute lorsque le socle P2R-05A ou P2R-08A est monté.

■ Homologations

UL 508 (Dossier N° E41643)

Modèle	Forme du contact	Données nominales bobine	Données nominales du contact	Manoeuvres
G2R-1-S	SPDT	5 à 110 Vc.c. 5 à 240 Vc.a.	10 A, 30 Vc.c. (résistive) 10 A, 250 Vc.a. (utilisation générale) TV-3 (contact NO uniquement)	6 x 10 ³
G2R-2-S	DPDT		5 A, 30 Vc.c. (résistive) 5 A, 250 Vc.a. (utilisation générale) TV-3 (contact NO uniquement)	

CEI/VDE (EN61810)

Forme du contact	Données nominales de la bobine	Données nominales du contact	Opérations
1 pôle	6, 12, 24, 48 Vc.c. 24, 110, 120, 230, 240 Vc.a.	5 A, 440 Vc.a. (cosφ = 1,0) 10 A, 250 Vc.a. (cosφ = 1,0) 10 A, 30 Vc.c. (0 ms)	100 x 10 ³
2 pôles	6, 12, 24, 48 Vc.c. 24, 110, 120, 230, 240 Vc.a.	5 A, 250 Vc.a. (cosφ = 1,0) 5 A, 30 Vc.c. (0 ms)	100 x 10 ³

CSA 22.2 N°0, N°14

(Dossier N° LR31928)

Modèle	Forme du contact	Données nominales de la bobine	Données nominales du contact	Opérations
G2R-1-S	SPDT	5 à 110 Vc.c. 5 à 240 Vc.a.	10 A, 30 Vc.c. (résistive) 10 A, 250 Vc.a. (utilisation générale) TV-3 (contact NO uniquement)	6 x 10 ³
G2R-2-S	DPDT		5 A, 30 Vc.c. (résistive) 5 A, 250 Vc.a. (utilisation générale) TV-3 (contact NO uniquement)	

LR

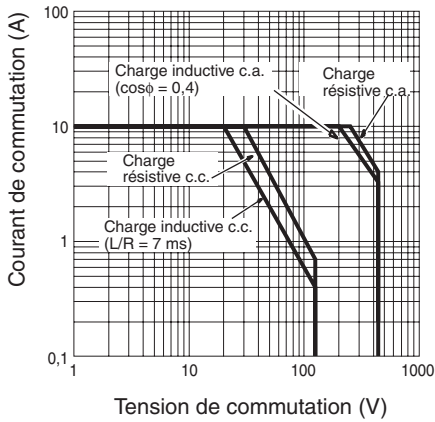
Nombre de pôles	Données nominales bobine	Données nominales du contact	Opérations
1 pôle	5 à 110 Vc.c. 5 à 240 Vc.a.	10 A, 250 Vc.a. (utilisation générale) 7,5 A, 250 Vc.a. (FP0,4) 10 A, 30 Vc.c. (résistive) 5 A, 30 Vc.c. (L/R = 7 ms)	100 x 10 ³
2 pôles	5 à 110 Vc.c. 5 à 240 Vc.a.	5 A, 250 Vc.a. (utilisation générale) 2 A, 250 Vc.a. (FP0,4) 5 A, 30 Vc.c. (résistive) 3 A, 30 Vc.c. (L/R = 7 ms)	100 x 10 ³

Courbes de fonctionnement

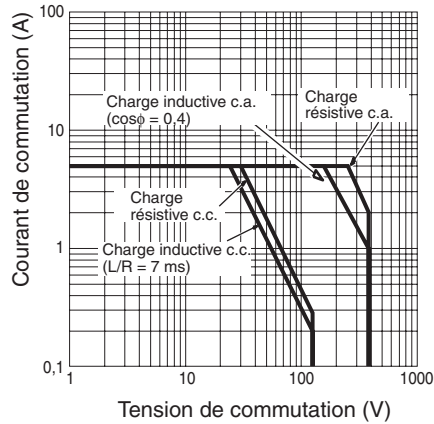
Puissance de commutation maximale

Relais embrochable

G2R-1-S



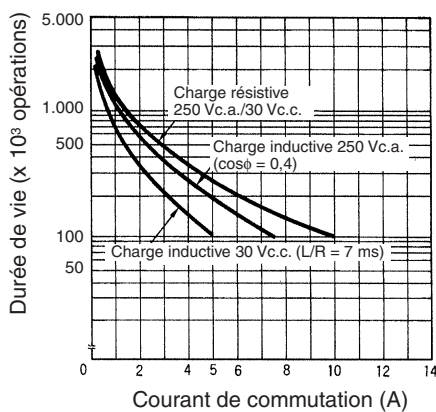
G2R-2-S



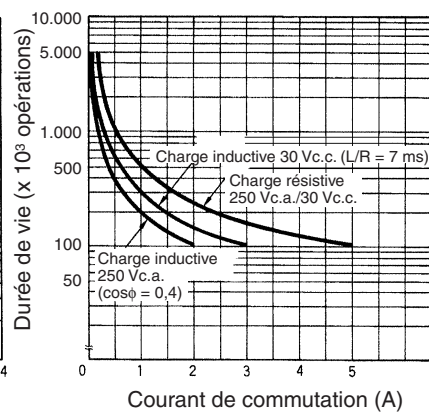
Durée de vie

Relais embrochable

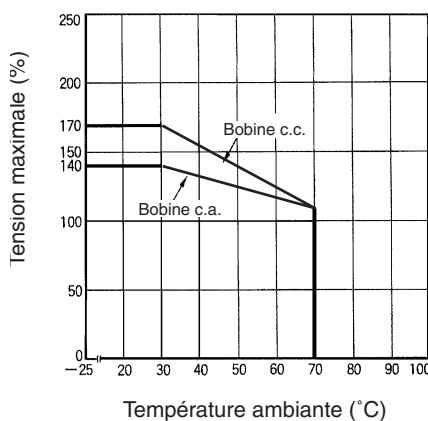
G2R-1-S



G2R-2-S



Tension maximale dans la bobine par rapport à température ambiante



Note : la tension maximale fait référence à la valeur maximale dans une plage de tensions d'alimentation qui varie et non à une tension continue.

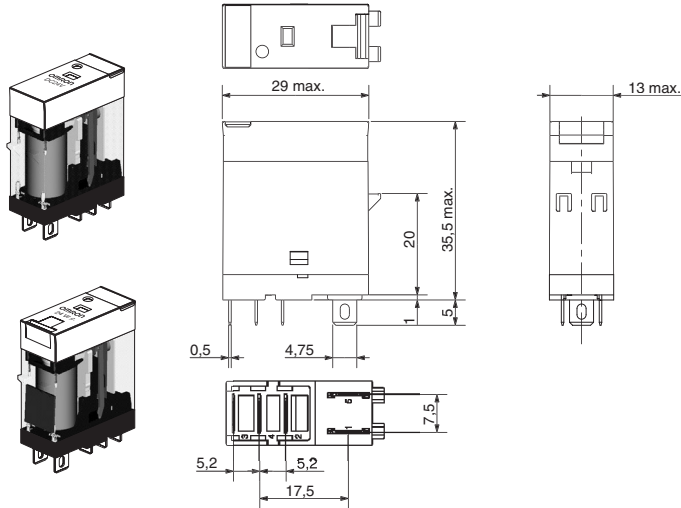
Dimensions

Note : Toutes les unités sont des millimètres sauf indication contraire

Relais embrochable

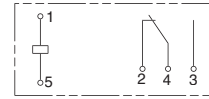
Relais SPDT

G2R-1-S, G2R-1-SN, G2R-1-SNI
G2R-1-SD, G2R-1-SND, G2R-1-SNDI

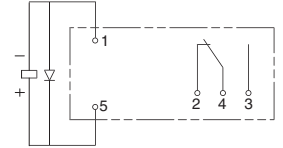


Disposition des bornes/connexions internes (vue de dessous)

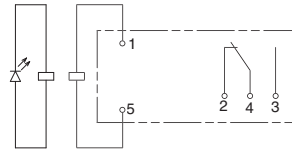
G2R-1-S



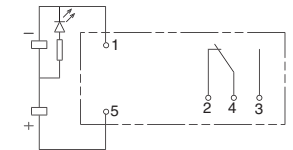
G2R-1-SD (c.c.)



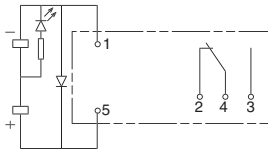
G2R-1-SN, G2R-1-SNI (c.a.)



G2R-1-SN, G2R-1-SNI (c.c.)

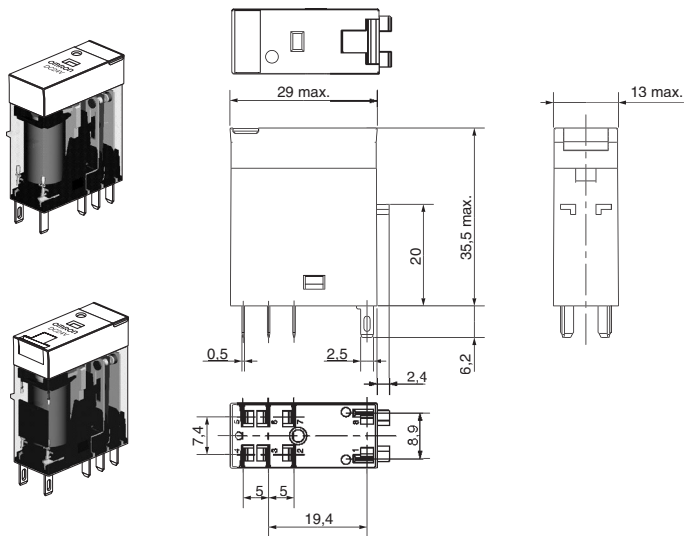


G2R-1-SND, G2R-1-SNDI (c.c.)



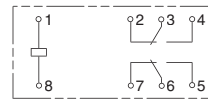
Relais DPDT

G2R-2-S, G2R-2-SN, G2R-2-SNI
G2R-2-SD, G2R-2-SND, G2R-2-SNDI

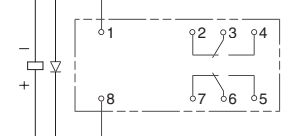


Disposition des bornes/connexions internes (vue de dessous)

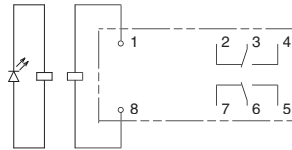
G2R-2-S



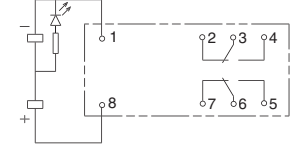
G2R-2-SD (c.c.)



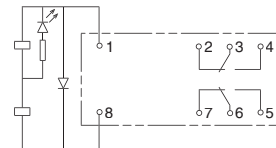
G2R-2-SN, G2R-2-SNI (c.a.)



G2R-2-SN, G2R-2-SNI (c.c.)

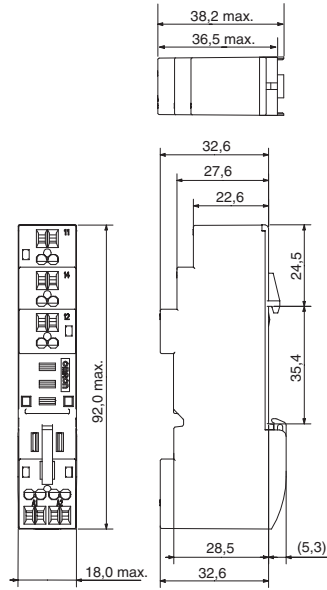
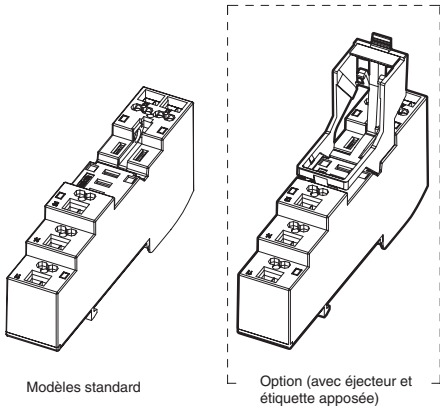


G2R-2-SND, G2R-2-SNDI (c.c.)

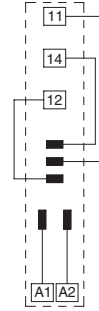


Socles de montage sur rail DIN ou en surface

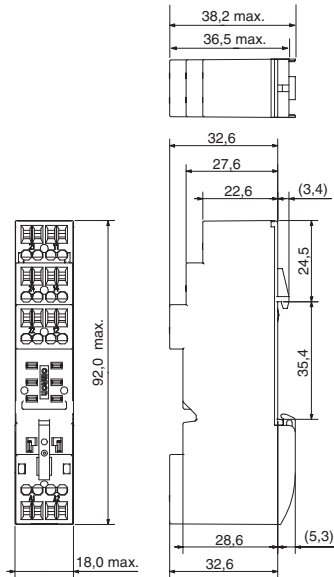
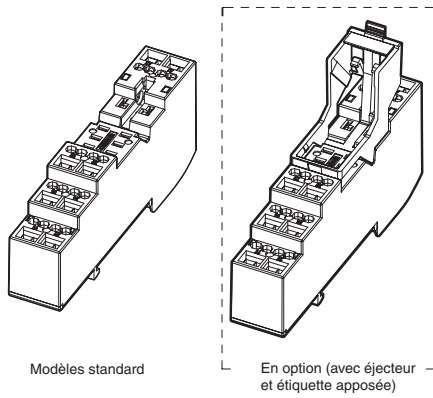
P2RF-05-S



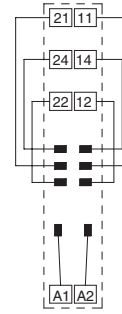
Disposition des bornes (vue de dessus)



P2RF-08-S

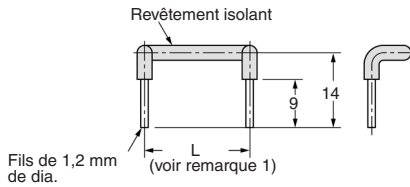


Disposition des bornes (vue de dessus)

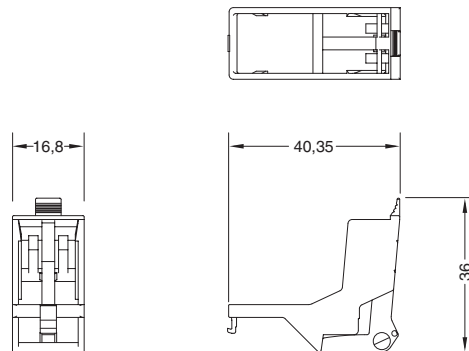


Accessoires pour P2RF-□-S

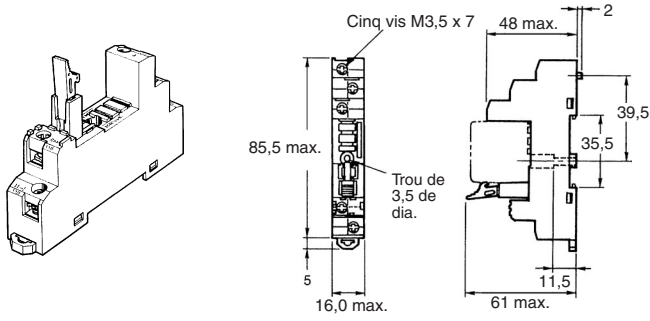
Cavalier de pontage du socle



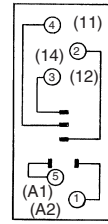
Levier de fixation et d'éjection



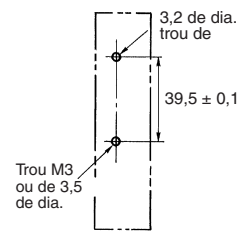
P2RF-05-E



Disposition des bornes (vue de dessus)

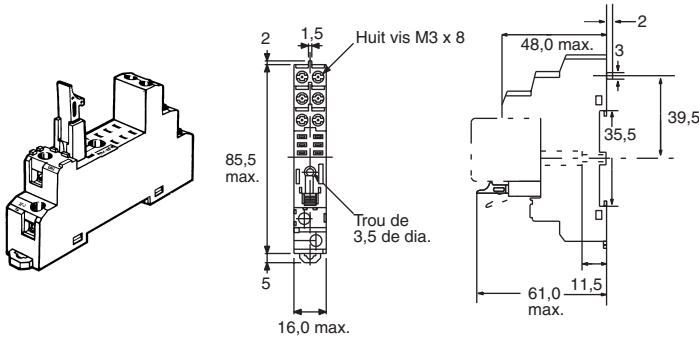


Trous de fixation (pour montage en surface)

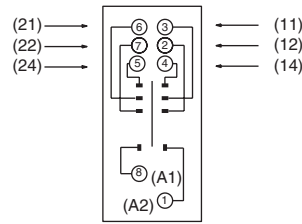


Note : les numéros de borne entre parenthèses s'appliquent à la norme DIN.

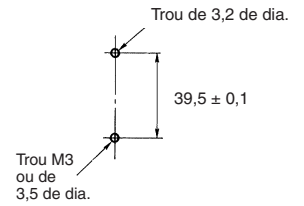
P2RF-08-E



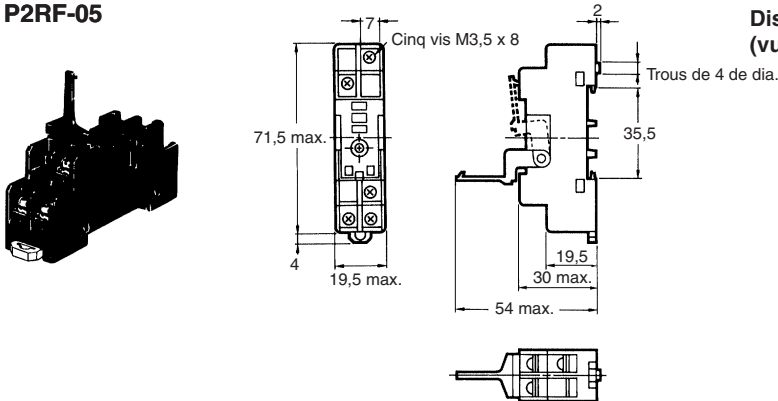
Disposition des bornes (vue de dessus)



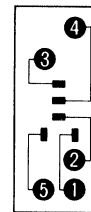
Trous de fixation (pour montage en surface)



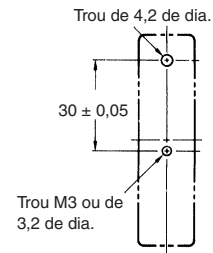
P2RF-05



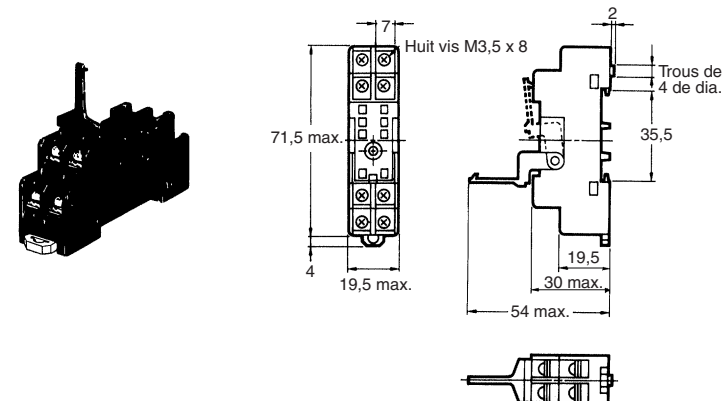
Disposition des bornes (vue de dessus)



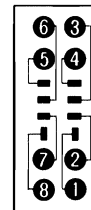
Trous de fixation (pour montage en surface)



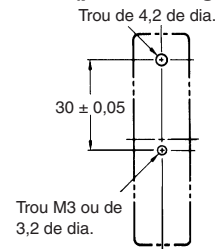
P2RF-08



Disposition des bornes (vue de dessus)

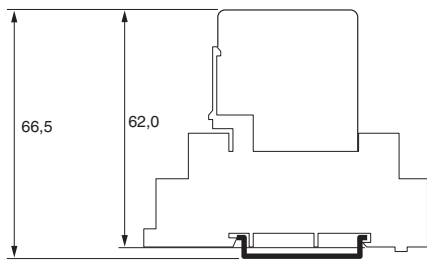


Trous de fixation (pour montage en surface)

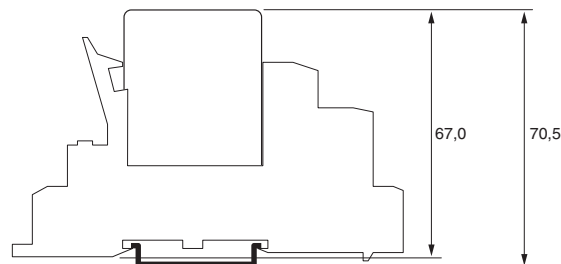


Hauteur du montage du relais avec socles de montage sur rail ou en surface

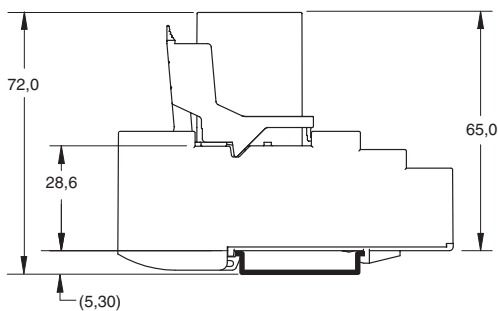
P2RF-□



P2RF-□-E

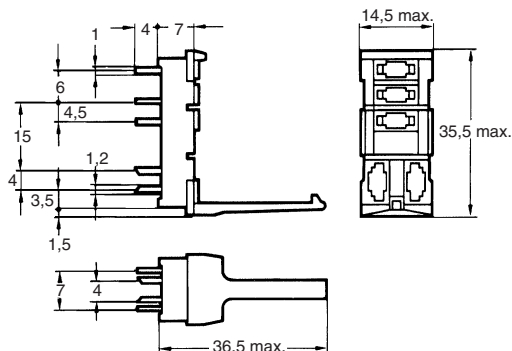
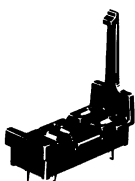


P2RF-□-S

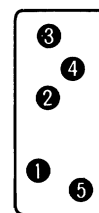


Socles à connecter par l'arrière

P2R-05P (1 pôle)

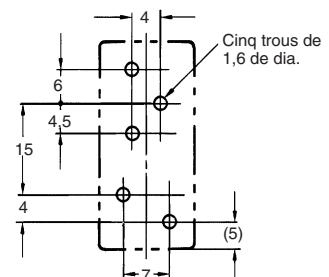


Disposition des bornes (vue de dessous)

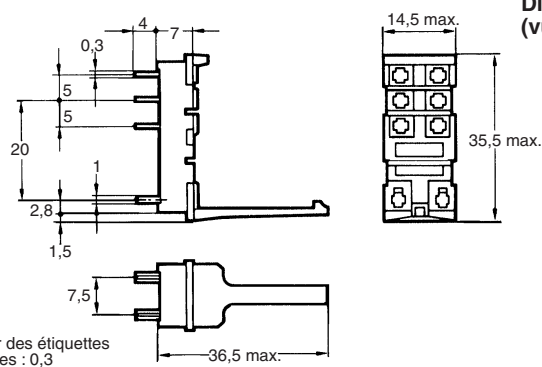
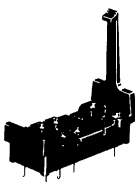


Trous de fixation

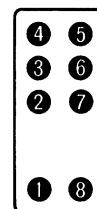
Tolérance : $\pm 0,1$



P2R-08P (2 pôles)

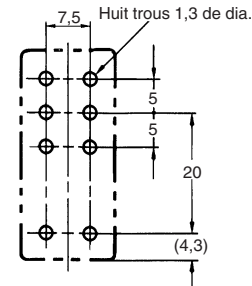


Disposition des bornes (vue de dessous)

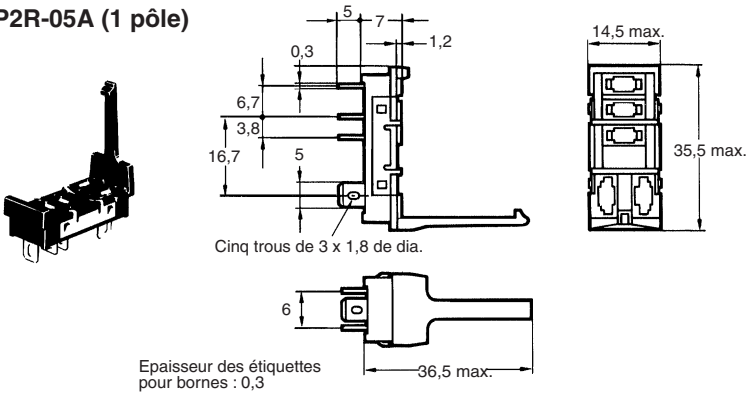


Trous de fixation

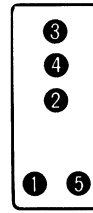
Huit trous 1,3 de dia.



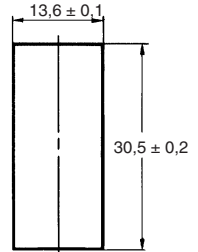
P2R-05A (1 pôle)



Disposition des bornes (vue de dessous)

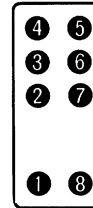
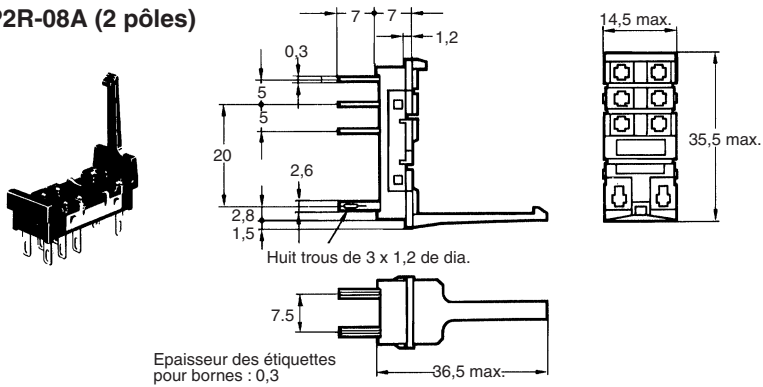


Découpe du panneau

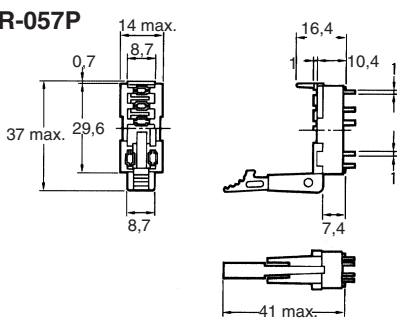


L'épaisseur recommandée du panneau est de 1,6 à 2,0 mm

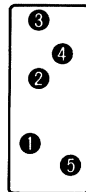
P2R-08A (2 pôles)



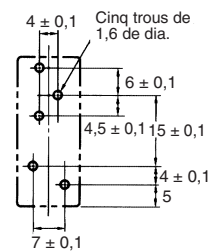
P2R-057P



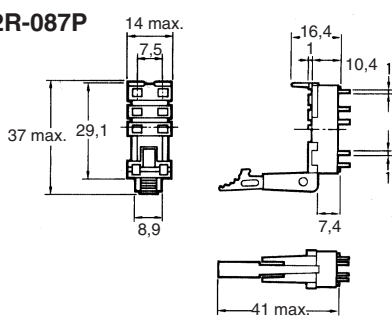
Disposition des bornes (vue de dessous)



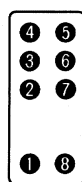
Trous de fixation



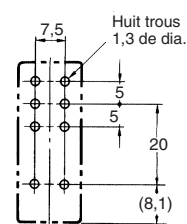
P2R-087P



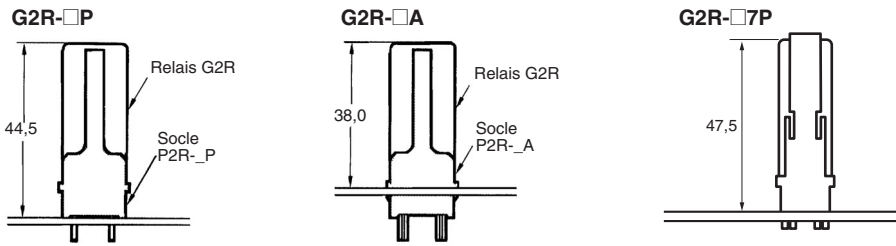
Disposition des bornes (vue de dessous)



Trous de fixation

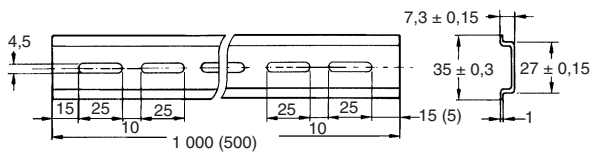
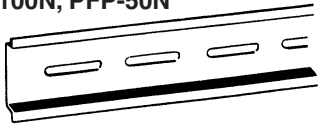


Hauteur de montage du relais avec socles à connexion par l'arrière

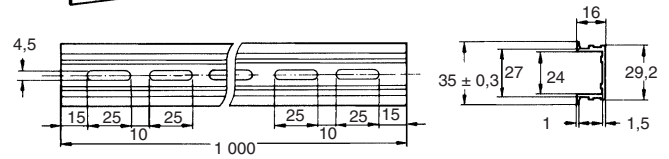
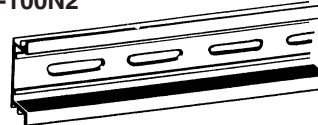


Rails de montage

PFP-100N, PFP-50N



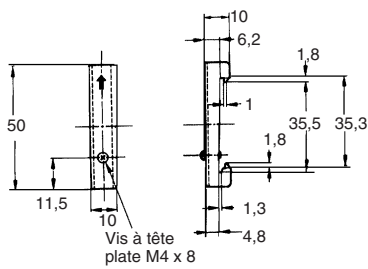
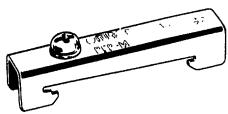
PFP-100N2



Il est recommandé d'utiliser un panneau d'une épaisseur de 1,6 à 2,0 mm.

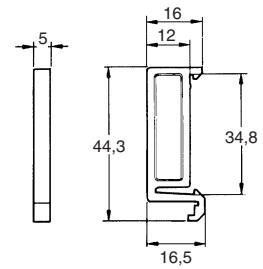
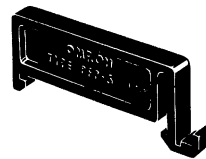
Plaque terminale

PFP-M



Entretoise

PFP-S



Précautions

Précaution

N'utilisez pas le bouton de test à d'autres fins que le test. Prenez garde à ne pas toucher accidentellement le bouton de test au risque de mettre les contacts sur ON. Avant d'utiliser le bouton de test, vérifiez la sécurité de fonctionnement des circuits, de la charge et de tout autre élément connecté.

Précaution

Vérifiez que le bouton de test est relâché avant de mettre les circuits de relais sur ON.

Précaution

Si vous relâchez le bouton de test trop brutalement, il risque de dépasser la position de test transitoire et de se placer directement en position de verrouillage.

Précaution

Utilisez un outil isolé pour actionner le bouton de test.

Précautions pour la connexion du P2RF-□-S

- Ne déplacez pas le tournevis vers le haut, vers le bas ou latéralement lorsqu'il est inséré dans le trou. Ceci pourrait endommager des éléments internes (par exemple, déformation de la lame ressort du crochet ou fissures du boîtier) ou détériorer l'isolation.
- N'insérez pas le tournevis en biais. Ceci pourrait casser le côté du socle et provoquer un court-circuit.

Cat. No. J140-FR1-01

Le produit étant sans cesse amélioré, ces spécifications peuvent être modifiées sans préavis.

FRANCE
Omron Electronics S.a.r.l.
BP 33 - 19, rue du Bois-Galon
94121 Fontenay-sous-Bois cedex
 N° Indigo 0 825 825 679
0,15 € TTC / MN
Fax : +33 (0) 1 48 76 09 30
www.omron.fr

BELGIQUE
Omron Electronics N.V./S.A.
Stationsstraat 24, B-1702 Groot-Bijgaarden
Tél: +32 (0) 2 466 24 80
Fax: +32 (0) 2 466 06 87
www.omron.be

SUISSE
Omron Electronics AG
Sennweidstrasse 44, CH-6312 Steinhausen
Tél. : +41 (0) 41 748 13 13
Fax : +41 (0) 41 748 13 45
www.omron.ch
Romanel Tél. : +41 (0) 21 643 75 75