

## DISTRIBUTEURS A COMMANDE MANUELLE SERIE 70

CARACTERISTIQUES TECHNIQUES	G 1/8	G 1/4	G 1/2
Pression d'utilisation:	vide à 10 bar		
• version commande directe	vide à 10 bar		
• version servopilotée (BRE)	2.5 à 10 bar		
Température d'utilisation	-10°C à +60°C		
Diamètre nominal	5 mm	7.5 mm	15 mm
Conductance C [NI/min · bar]	121.43	264.26	971.43
Ratio critique b	0.32 bar/bar	0.27 bar/bar	0.43 bar/bar
Débit nominal à 6 bar ΔP 0,5 bar	400 NI/min	750 NI/min	3200 NI/min
Débit nominal à 6 bar ΔP 1 bar	550 NI/min	1100 NI/min	4600 NI/min



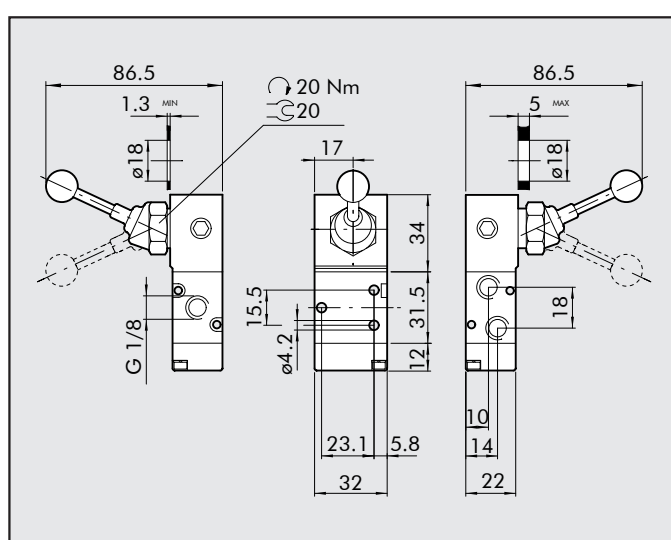
2

### CLEFS DE CODIFICATION

M	A	V	2	3	P	P	S	N	C
FAMILLE		RAC.	FONCTION		COMMANDE 14		RETOUR 12	COMPLEMENT DE DESCRIPTION	
MAV	Commande manuelle	2 G1/8 3 G1/4 4 G1/2	3 3/2 5 5/2 6 5/3 8 2x3/2	PP tirette VL levier frontal LE levier à 90° BRE pour montage adaptateur VME1-000			A pneumatique* S ressort B bistable D différentiel O bistable 5/3	NC normalement fermé NO normalement ouvert OO 5/2 ou 3/2 bistable CC centre fermé OC centre ouvert PC centre pression	
							*sur demande		

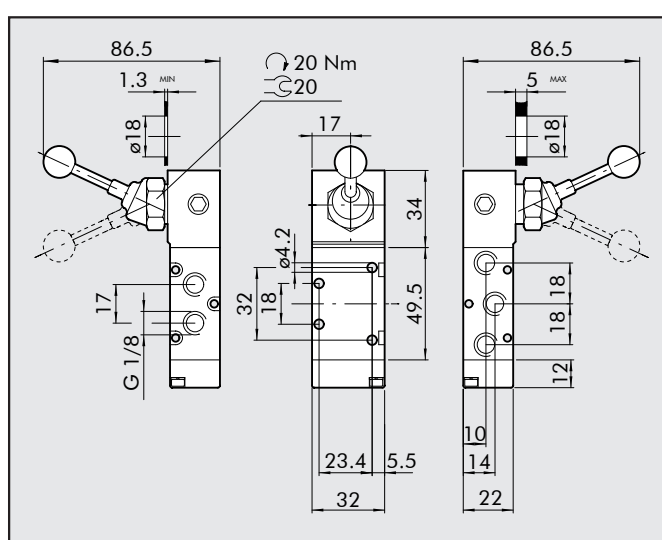
## DISTRIBUTEURS A COMMANDE MANUELLE SERIE 70 G 1/8

### LEVIER A 90° 3/2 G1/8



Symbole	Type	Code	Poids [g]
	MAV 23 LES NC	7010000100	168
	MAV 23 LEB OO	7010000200	171

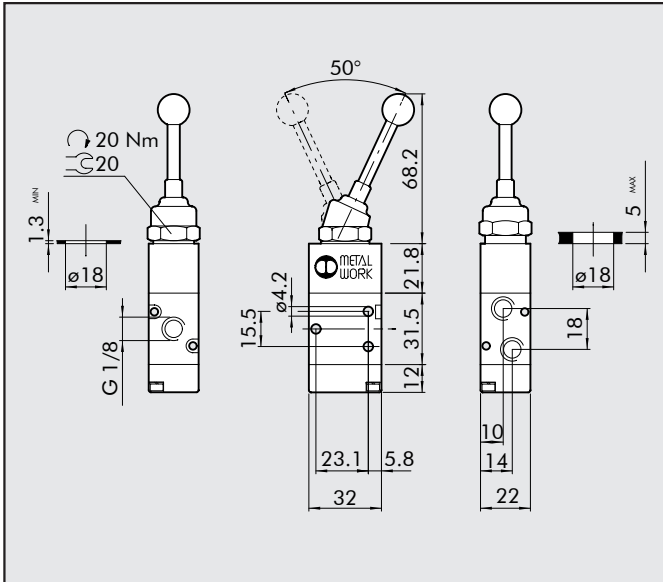
### LEVIER A 90° 5/2 G1/8

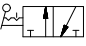


Symbole	Type	Code	Poids [g]
	MAV 25 LES OO	7010000300	194
	MAV 25 LEB OO	7010000400	197

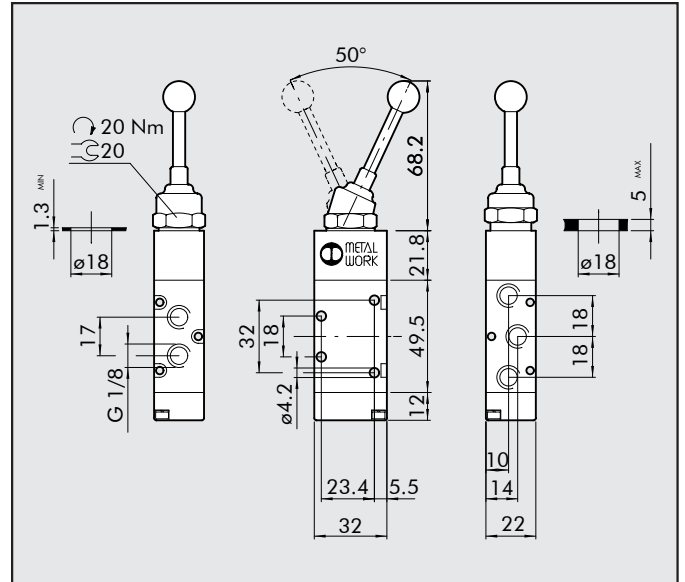
# DISTRIBUTEURS A COMMANDE MANUELLE SERIE 70 G 1/8


## LEVIER FRONTAL 3/2 G1/8



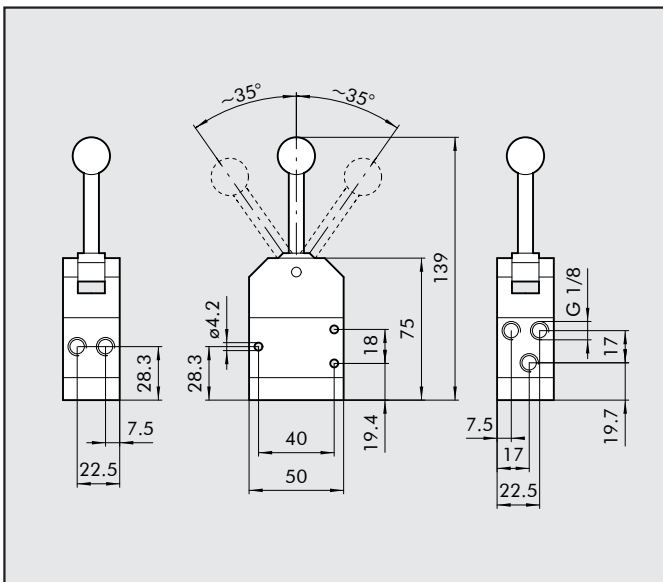
Symbole	Type	Code	Poids [g]
	MAV 23 VLB OO	7010001400	130


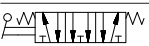
## LEVIER FRONTAL 5/2 G1/8



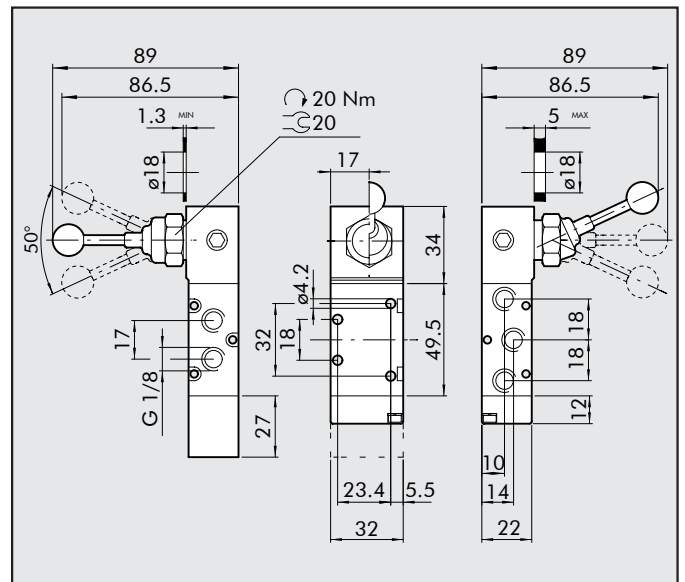
Symbole	Type	Code	Poids [g]
	MAV 25 VLB OO	7010001700	156

## LEVIER FRONTAL 5/3 G1/8

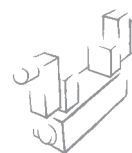


Symbole	Type	Code	Poids [g]
	MAV 28 VLO OC	7010001150	316
	MAV 28 VLS OC	7010001160	325

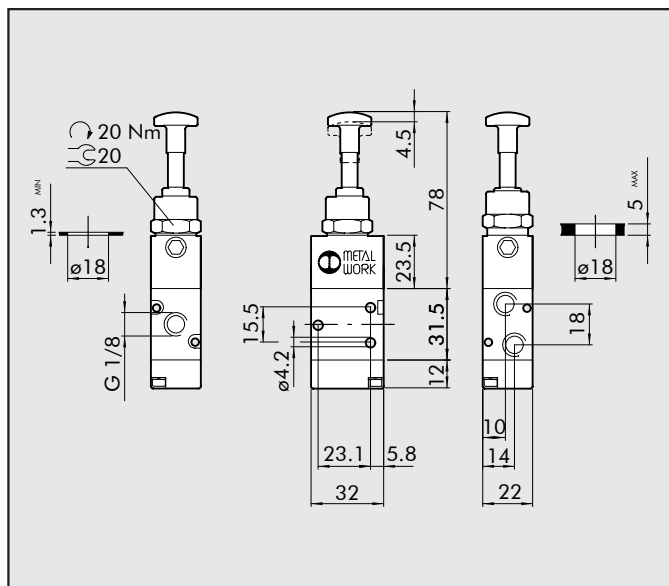
## LEVIER A 90° 5/3 G1/8



Symbole	Type	Code	Poids [g]
	MAV 26 LES CC	7010001000	242
	MAV 26 LES OC	7010000900	242
	MAV 26 LES PC	7010001100	242
	MAV 26 LEO CC	7010000500	194
	MAV 26 LEO OC	7010000600	194
	MAV 26 LEO PC	7010000700	194

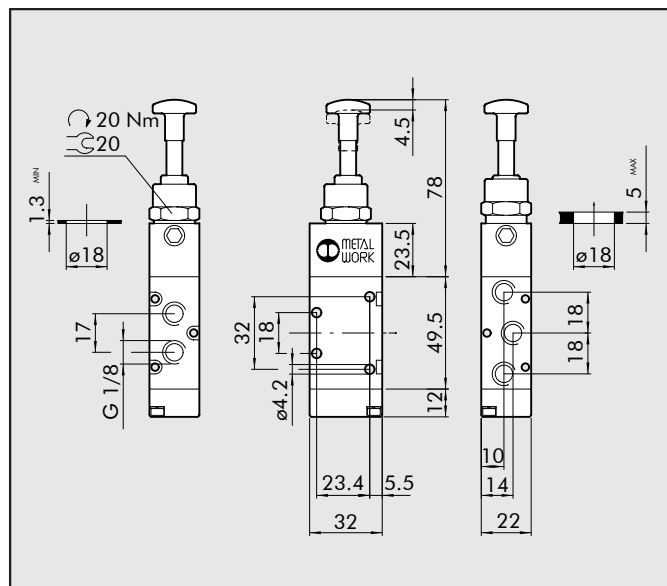


### TIRETTE 3/2 G1/8



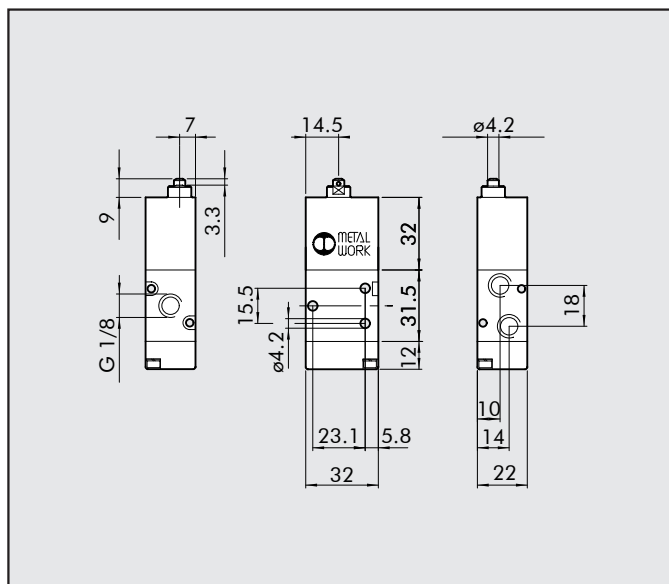
Symbole	Type	Code	Poids [g]
	MAV 23 PPB OO	7010001300	134
	MAV 23 PPS NC	7010001200	134

### TIRETTE 5/2 G1/8



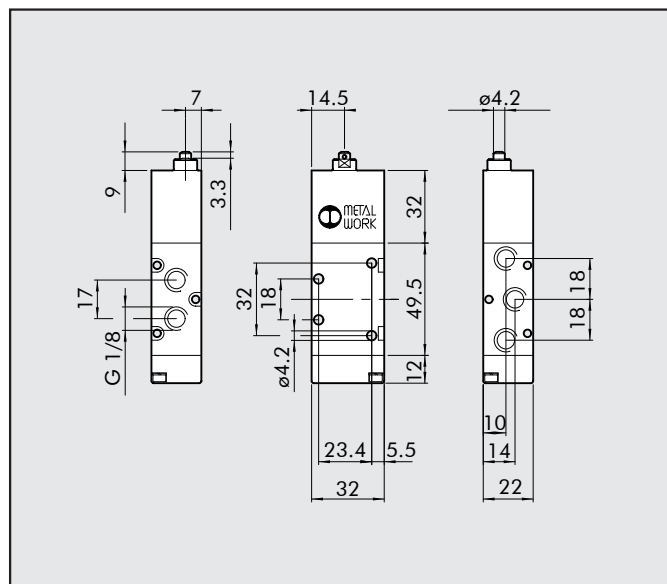
Symbole	Type	Code	Poids [g]
	MAV 25 PPB OO	7010001600	160
	MAV 25 PPS OO	7010001500	160

### POUSSOIR SERVOPILOTE 3/2 G1/8 MONTAGE PANNEAU



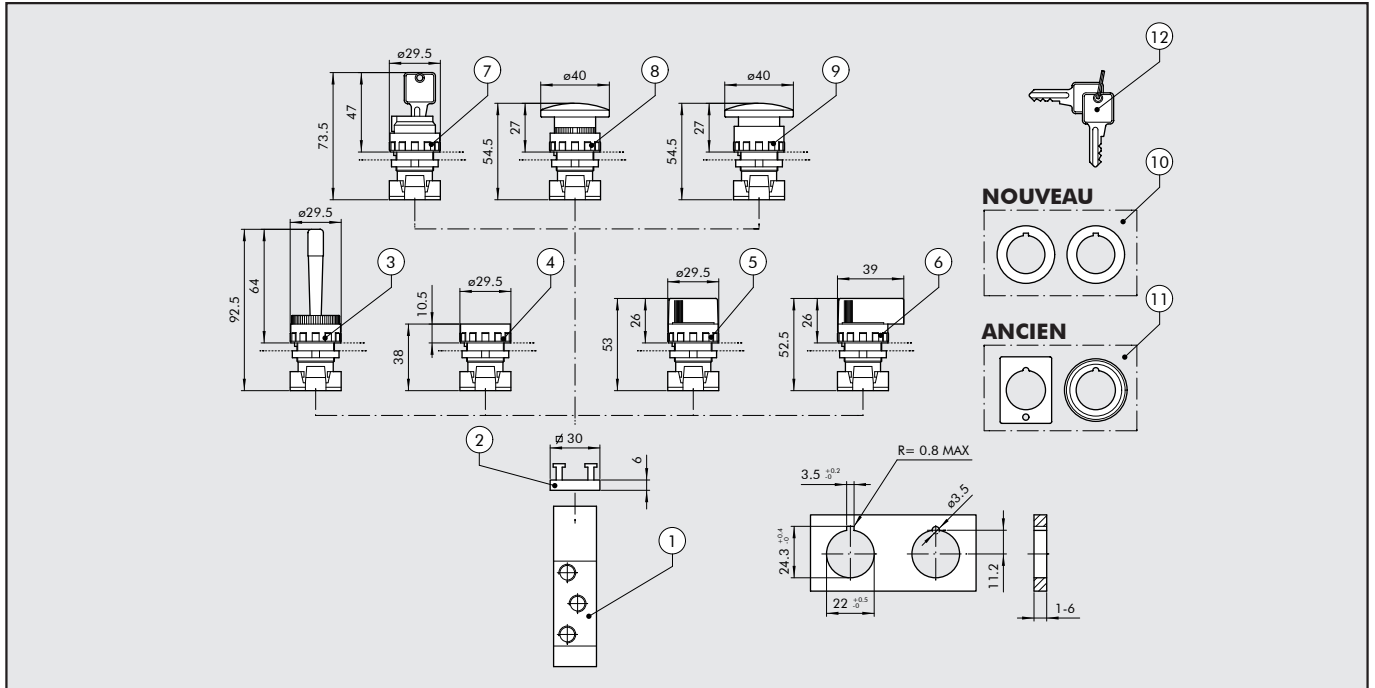
Symbole	Type	Code	Poids [g]
	MAV 23 BRE NC	7010001800	124

### POUSSOIR SERVOPILOTE 5/2 G1/8 MONTAGE PANNEAU

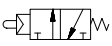
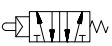

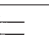

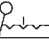

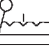
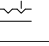
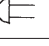
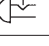


Symbole	Type	Code	Poids [g]
	MAV 25 BRE OO	7010001900	150

## SCHEMA DE MONTAGE DES COMMANDES MANUELLES



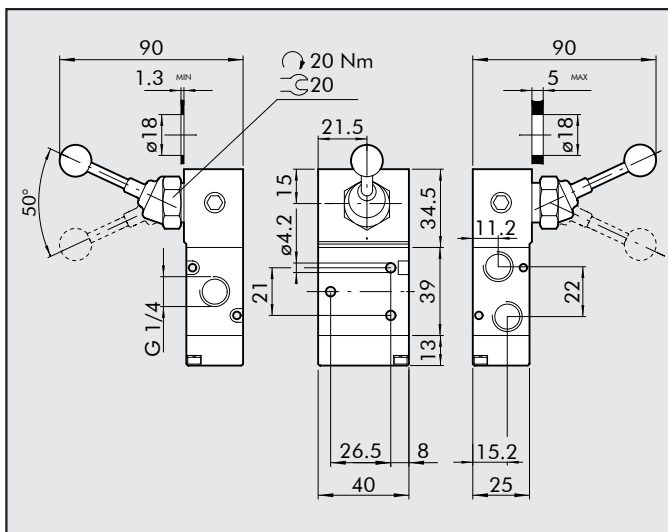
## CODIFICATION

Symbole	Repère	Désignation	Code	Poids [g]
	①	Poussoir servopiloté 3/2, G1/8	7010001800	124
	①	Poussoir servopiloté 5/2, G1/8	7010001900	150
	②	Adaptateur pour 1 ou 2 distributeurs épaisseur 6,8 mm	0351000050	5
	③	Levier basculant rouge, monostable	W0351000015	25
	④	Bouton poussoir monostable protégé + 2 pastilles rouge/noire ◆ Bouton poussoir bistable protégé	W0351000011	15
	⑤	Bouton tournant noir à levier court 2 positions, monostable	W0351000030	20
		Bouton tournant noir à levier court 2 positions, bistable	W0351000031	20
	⑤	Bouton tournant noir à levier court 3 positions, monostable retour au centre	W0351000032	20
		Bouton tournant noir à levier court 3 positions, bistable	W0351000033	20
	⑥	Bouton tournant noir à levier long 2 positions, monostable	W0351000034	26
		Bouton tournant noir à levier long 2 positions, bistable	W0351000035	26
	⑥	Bouton tournant noir à levier long 3 positions, monostable retour au centre	W0351000036	26
		Bouton tournant noir à levier long 3 positions, bistable	W0351000037	26
	⑦	Bouton à clef 2 positions, clef extractible dans les 2 positions, bistable	W0351000016	50
		Bouton à clef 2 positions, clef extractible en position "0", bistable	W0351000018	50
	⑧	Coup de poing rouge ø40, monostable	W0351000013	27
		Coup de poing noir ø40, monostable	W0351000017	27
	⑨	Bouton d'arrêt d'urgence rouge ø40, déblocage par rotation	W0351000014	29
	⑩	✚ Réduction de ø30 à 22.5 mm	W0351000049	
	⑪	▲ Adaptateur pour trou ø30 G2326	W0351000050	
	⑫	✚ Clef de rechange (cvt. unitaire)	W0351000021	
		Pastille verte pour bouton poussoir ④	W0351000056	
◆ Il n'est plus fourni. Il est remplacé par le bouton tournant levier court bistable à 2 positions ⑤ ✚ Utilisable seulement avec les boutons avec corps en technopolymère ▲ Utilisable seulement avec les boutons avec corps métallique (ancien mod.)				



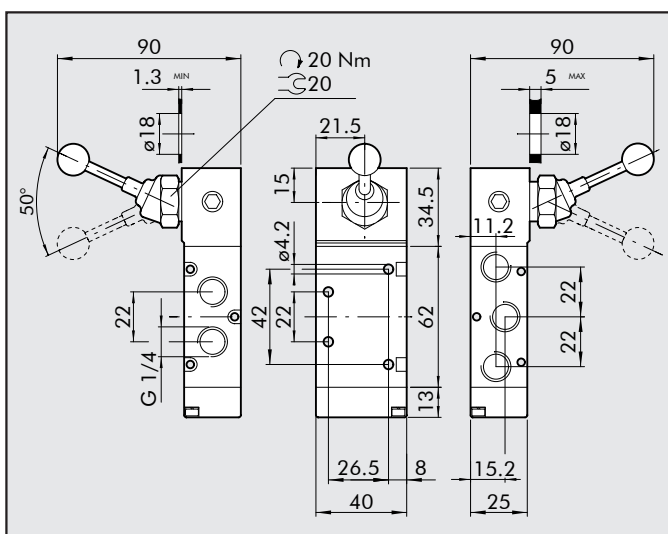
# DISTRIBUTEURS A COMMANDE MANUELLE SERIE 70 G 1/4

## LEVIER A 90° 3/2 G1/4



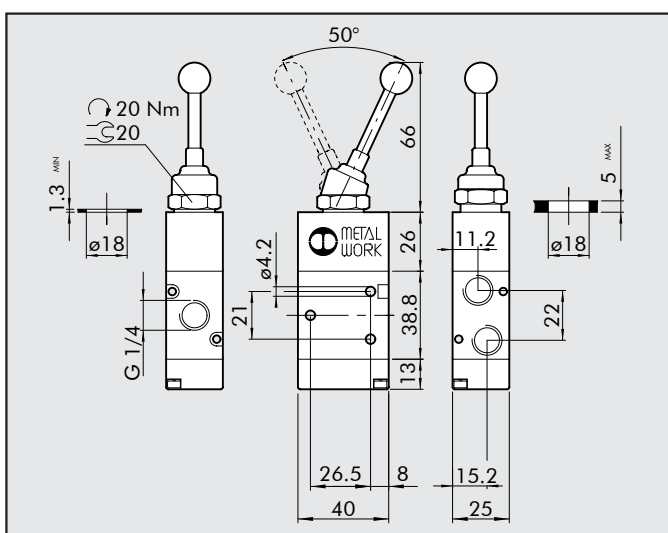
Symbole	Type	Code	Poids [g]
	MAV 33 LES NC	7020000100	244
	MAV 33 LEB OO	7020000200	244

## LEVIER A 90° 5/2 G1/4



Symbole	Type	Code	Poids [g]
	MAV 35 LES OO	7020000300	290
	MAV 35 LEB OO	7020000400	290

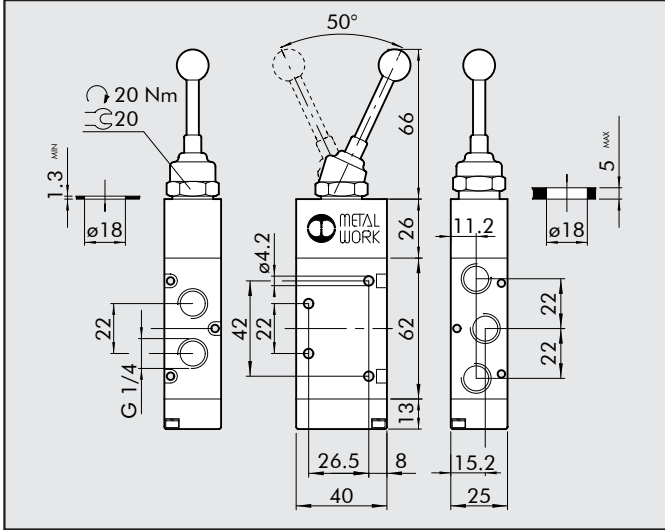
## LEVIER FRONTAL 3/2 G1/4

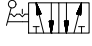


Symbole	Type	Code	Poids [g]
	MAV 33 VLB OO	7020001400	194

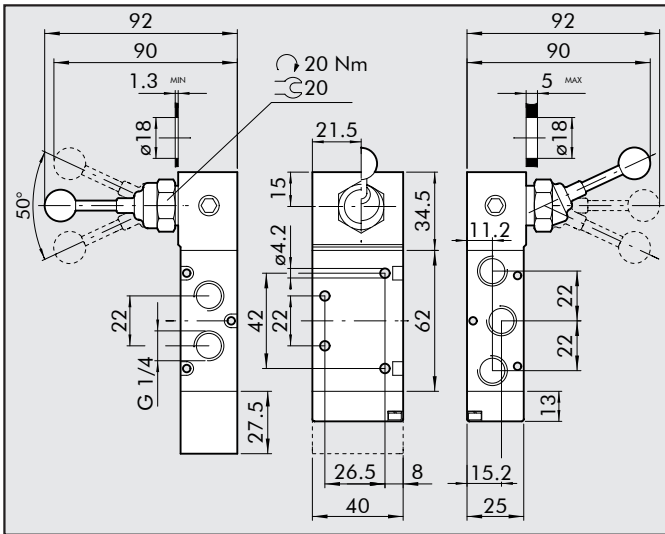
# DISTRIBUTEURS A COMMANDE MANUELLE SERIE 70 G 1/4







## LEVIER FRONTAL 5/2 G1/4



Symbole	Type	Code	Poids [g]
	MAV 35 VLB OO	7020001700	244

## LEVIER A 90° 5/3 G1/4

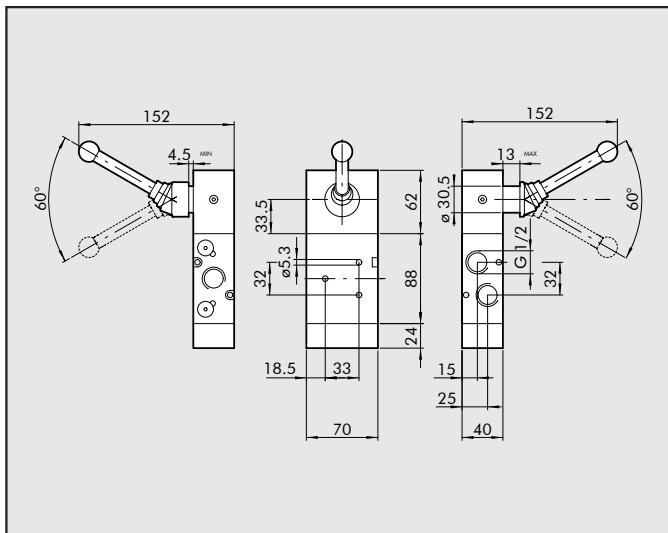


Symbole	Type	Code	Poids [g]
	MAV 36 LES CC	7020001000	354
	MAV 36 LES OC	7020000900	354
	MAV 36 LES PC	7020001100	354
	MAV 36 LEO CC	7020000500	288
	MAV 36 LEO OC	7020000600	288
	MAV 36 LEO PC	7020000700	288



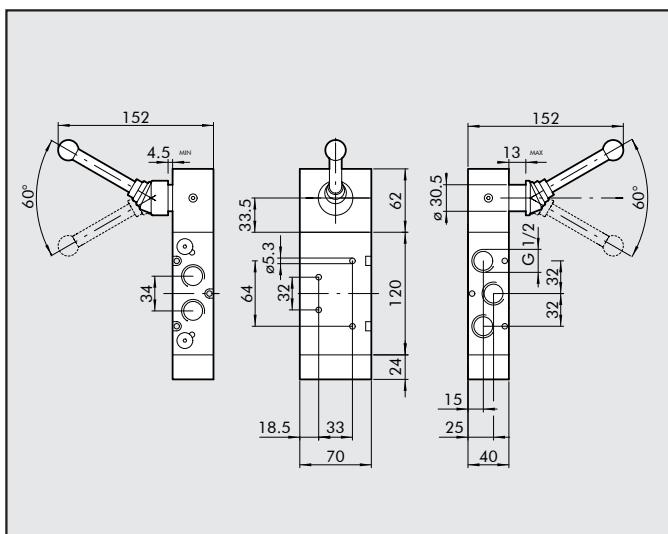
# DISTRIBUTEURS A COMMANDE MANUELLE SERIE 70 G 1/2

## LEVIER A 90° 3/2 G1/2



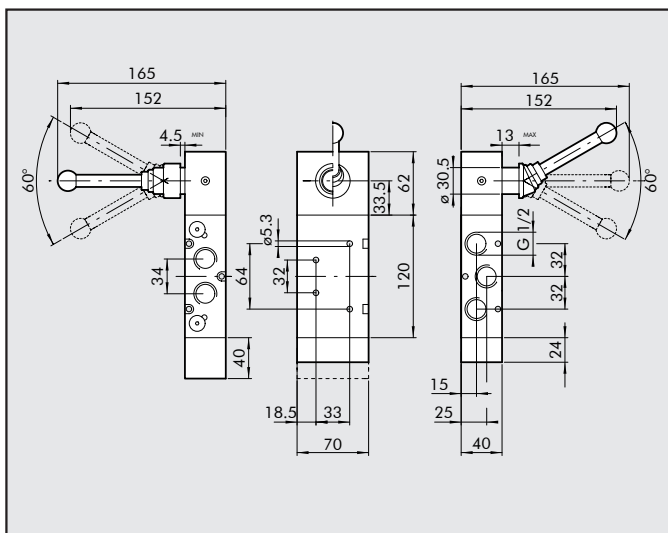
Symbole	Type	Code	Poids [g]
	MAV 43 LES NC	7030000100	1443
	MAV 43 LEB OO	7030000200	1435

## LEVIER A 90° 5/2 G1/2



Symbole	Type	Code	Poids [g]
	MAV 45 LES OO	7030000300	1588
	MAV 45 LEB OO	7030000400	1630

## LEVIER A 90° 5/3 G1/2



Symbole	Type	Code	Poids [g]
	MAV 46 LES CC	7030001000	1810
	MAV 46 LES OC	7030000900	1800
	MAV 46 LES PC	7030001100	1800
	MAV 46 LEO CC	7030000500	1615
	MAV 46 LEO OC	7030000600	1605
	MAV 46 LEO PC	7030000700	1605