

# RACCORDS INSTANTANÉS SERIE F POUR L'INDUSTRIE ALIMENTAIRE

Les matières qui constituent ces raccords sont adaptées pour un usage en industrie alimentaire. Les composants en laiton sont traités chimiquement avec un nickelage phosphoreux suivant les normes NSF®/ANSI 51 alimentaires. Les joints sont constitués FKM/FPM approuvé FDA. Les raccords ne contiennent pas d'élément en technopolymère, ce qui évite les problèmes de compatibilité avec les détergents et autres agents chimiques. Ce choix de matières permet l'utilisation des raccords jusqu'à 150°C, ce qui les rend également utilisables pour des applications, autres que l'industrie alimentaire, à hautes températures. Les modèles à filetages cylindriques disposent d'une étanchéité au moyen d'un joint torique sous-tête; cette solution évite l'emploi de produit d'étanchéité (Téflon® ou autres), lequel pourrait relâcher des particules solides durant le vissage ou le devissage, qui contamineraient alors l'environnement ou le fluide. Ce type de raccords au contraire peuvent être vissés quantité de fois, tout en restant propre et étanche.

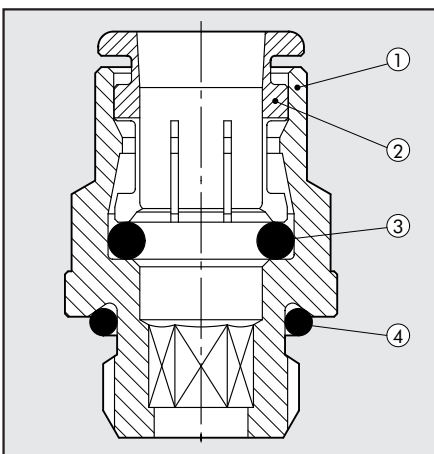
Le choix des matières et traitements rend nos raccords appropriés pour des applications dans les secteurs tels que la chimie, la pharmaceutique, le médical ou encore l'industrie électronique. Une gamme standard est disponible à ce jour, mais sur demande, peuvent être réalisées d'autres figures.



## CARACTERISTIQUES TECHNIQUES

Filetages		M5 - G1/8" - G1/4" - G 3/8" - G1/2"
Diamètre	mm	Ø 4 - Ø 6 - Ø 8 - Ø 10
Température d'utilisation	°C	-20 ÷ +150
	°F	-4 ÷ 302
Pression d'utilisation		-0,99 bar ÷ 16 bar / -0,099 MPa ÷ 1,6 MPa
Tubes conseillés		RilsanPA 11 - Nylon 6 - Polyamide 12 - Polypropylène

## COMPOSANTS



- ① Corps: laiton avec nickelage chimique suivant les normes NSF®/ANSI 51
- ② Griffes d'accrochage: laiton avec nickelage chimique suivant les normes NSF®/ANSI 51
- ③ Joint d'étanchéité sur le tube: FKM/FPM
- ④ Joint d'étanchéité: FKM/FPM

## AVANTAGES

### Joint torique sous tête

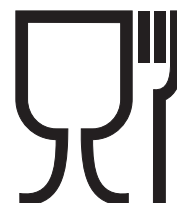
Peut être vissé et dévissé quantité de fois, aucun fragment de Téflon® ou autre produit d'étanchéité ne contaminera le fluide.

### Résistance à la corrosion

Nickelage chimique et joints FKM/FPM sont compatibles avec un très grand nombre de substance.

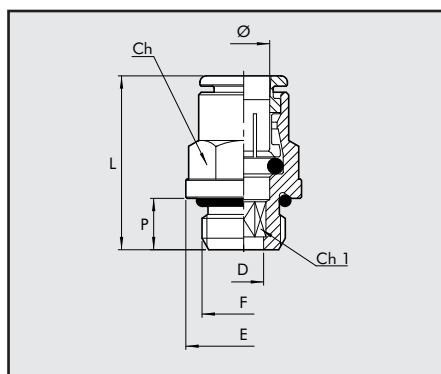
### Aucun composant en plastique

Aucun risque d'incompatibilité.



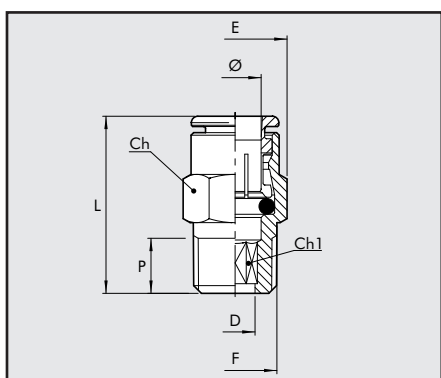


### PIQUAGE DROIT MALE CYLINDRIQUE R1 NSF



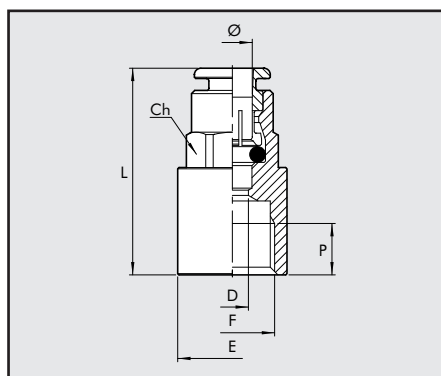
Code	Ref.	Ø	F	Ch	Ch1	P	L	D	E
2F01001	R1 NSF	4	M5	Ø9.9	2.5	4	21.5	2.6	9.9
2F01002	R1 NSF	4	1/8	11	3	6	20.5	3.1	15
2F01003	R1 NSF	4	1/4	12	3	8	22.5	3.1	18
2F01000	R1 NSF	6	M5	Ø12.9	2.5	4	25	2.6	12.9
2F01007	R1 NSF	6	1/8	13	4	6	27.5	4.2	15
2F01008	R1 NSF	6	1/4	13	4	8	26.5	4.2	18
2F01009	R1 NSF	8	1/8	14	5	6	28.5	5.2	15.6
2F01010	R1 NSF	8	1/4	15	6	8	27	6.2	18
2F01011	R1 NSF	8	3/8	15	6	9	28	6.2	21
2F01012	R1 NSF	10	1/4	17	7	8	33.5	7.2	20
2F01013	R1 NSF	10	3/8	17	8	9	30.5	8.2	21
2F01022	R1 NSF	10	1/2	17	10	11	31.5	10.2	26

### PIQUAGE DROIT MALE CONIQUE R1 C NSF



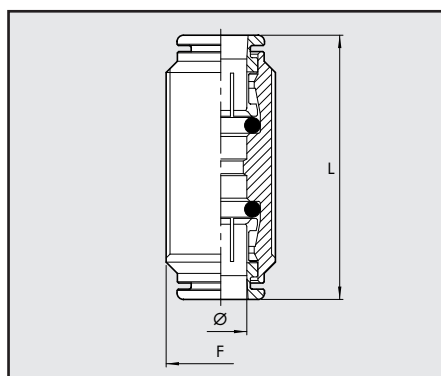
Code	Ref.	Ø	F	Ch	Ch1	P	L	D	E
2F01C02	R1C NSF	4	1/8	10	2.5	6.2	20.5	3.1	11.5
2F01C07	R1C NSF	6	1/8	12	4	6.2	24	4.2	13.8
2F01C08	R1C NSF	6	1/4	14	4	8.5	25.5	4.2	16
2F01C09	R1C NSF	8	1/8	14	5	6.2	27.5	5.2	16
2F01C10	R1C NSF	8	1/4	14	6	8.5	27.5	6.2	16
2F01C11	R1C NSF	8	3/8	17	6	9	27	6.2	19.6
2F01C13	R1C NSF	10	1/4	17	7	8.5	34.5	7.2	19.6
2F01C14	R1C NSF	10	3/8	17	7	9	30.5	7.2	19.6

### PIQUAGE DROIT FEMELLE R2 NSF



Code	Ref.	Ø	F	Ch	P	L	D	E
2F02001	R2 NSF	4	1/8	10	7	27	3	14
2F02005	R2 NSF	6	1/8	13	7	30	5	15
2F02006	R2 NSF	6	1/4	13	8	32	5	17
2F02007	R2 NSF	8	1/8	14	7	30	7	17
2F02008	R2 NSF	8	1/4	14	8	32	7	17
2F02011	R2 NSF	10	1/4	17	8	35	9	20

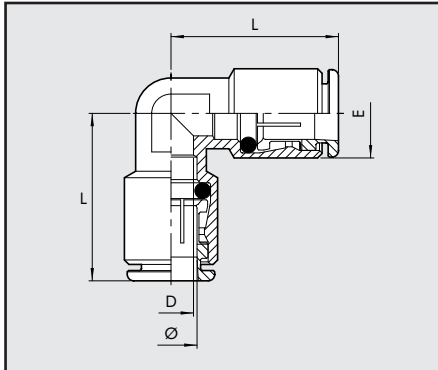
### UNION DOUBLE EGALE R3 NSF



Code	Ref.	Ø	F	L
2F03001	R3 NSF	4	M13X1	33
2F03003	R3 NSF	6	M15X1	40
2F03004	R3 NSF	8	M17X1	41
2F03005	R3 NSF	10	M20X1	47

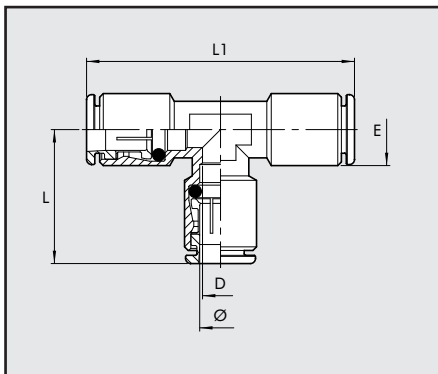
# RACCORDS INSTANTANÉS SERIE F POUR L'INDUSTRIE ALIMENTAIRE

## EQUERRE EGALE R4 NSF



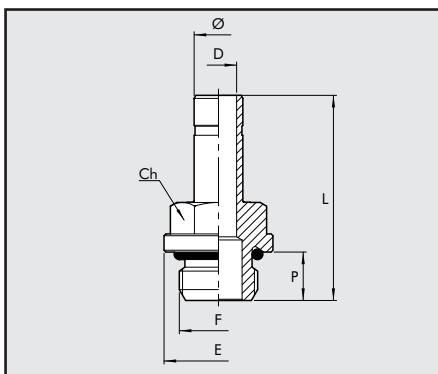
Code	Ref.	Ø	D	E	L
2F04001	R4 NSF	4	2.5	9.5	18
2F04003	R4 NSF	6	4.5	13.5	22
2F04004	R4 NSF	8	7	14	26
2F04005	R4 NSF	10	9	17	30

## TE EGAL R5 NSF



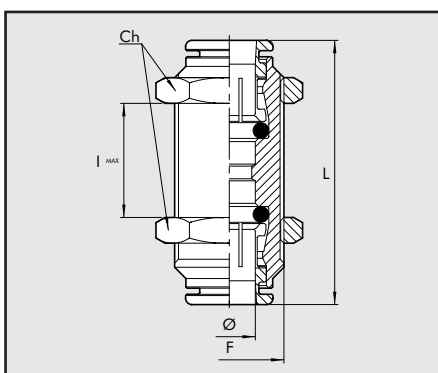
Code	Ref.	Ø	L	L1	D	E
2F05001	R5 NSF	4	21	42	3.5	9.5
2F05003	R5 NSF	6	24	48	5	12.5
2F05004	R5 NSF	8	26	52	7	14
2F05005	R5 NSF	10	30	60	9	17

## ADAPTATEUR CYLINDRIQUE R6 NSF



Code	Ref.	Ø	F	Ch	P	L	D	E
2F06001	R6 NSF	4	M5	8	4	25.2	2.5	9
2F06002	R6 NSF	4	1/8	13	6	28.9	2.5	15
2F06003	R6 NSF	4	1/4	14	8	32.4	2.2	18
2F06000	R6 NSF	6	M5	9	4	25.7	2.7	10
2F06007	R6 NSF	6	1/8	13	6	29.4	4	15
2F06008	R6 NSF	6	1/4	14	8	32.9	4	18
2F06009	R6 NSF	8	1/8	13	6	30.6	5.5	15
2F06010	R6 NSF	8	1/4	14	8	34	6	18
2F06011	R6 NSF	8	3/8	17	9	35.4	6	22
2F06012	R6 NSF	10	1/4	14	8	35.6	7.8	18
2F06013	R6 NSF	10	3/8	17	9	37.1	8	22

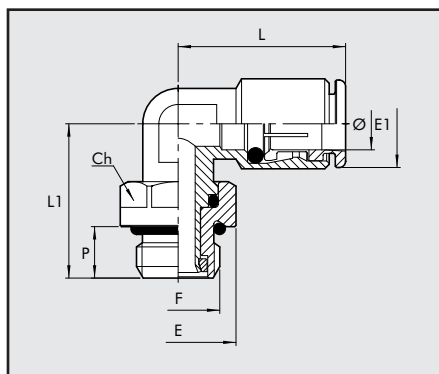
## TRAVERSEE DE CLOISON R10 NSF



Code	Ref.	Ø	F	Ch	L	I_max
2F11001	R10 NSF	4	M13x1	16	33	11
2F11003	R10 NSF	6	M15x1	17	40	16
2F11004	R10 NSF	8	M17x1	20	41	19
2F11005	R10 NSF	10	M20x1	24	47	21

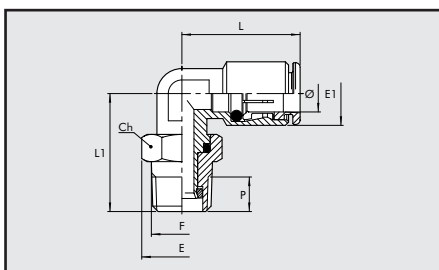


### COUDE ORIENTABLE CYLINDRIQUE R31 NSF



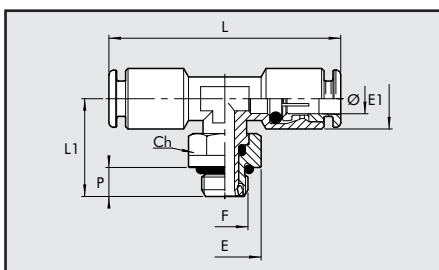
Code	Ref.	∅	F	Ch	E	E1	L	L1	P
2F31001	R31 NSF	4	M5	9	9	10	21	19	4
2F31002	R31 NSF	4	1/8	13	15	10	21	21	6
2F31003	R31 NSF	4	1/4	16	18	10	21	25	8
2F31007	R31 NSF	6	M5	9	8	11.8	24	17.5	4
2F31008	R31 NSF	6	1/8	13	15	12.5	24	21	6
2F31009	R31 NSF	6	1/4	16	18	12.5	25.5	25	8
2F31010	R31 NSF	8	1/8	13	15	14	26	22.5	6
2F31011	R31 NSF	8	1/4	16	18	14	26	25	8
2F31012	R31 NSF	8	3/8	19	22	14	27.5	30.5	9
2F31013	R31 NSF	10	1/4	16	18	16.5	30	27	8
2F31014	R31 NSF	10	3/8	19	22	16.5	30	30.5	9
2F31015	R31 NSF	10	1/2	22	26	16.5	31	32	11

### COUDE ORIENTABLE CONIQUE R31 NSF



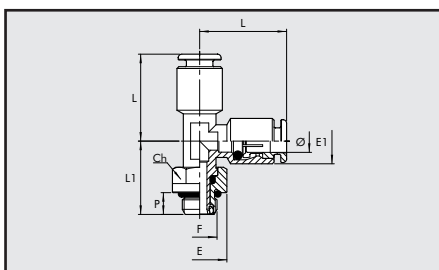
Code	Ref.	∅	F	Ch	E	E1	L	L1	P
2F31C02	R31C NSF	4	1/8	12	13.3	10	21	22	6.2
2F31C03	R31C NSF	4	1/4	16	17.7	10	21	27	8.5
2F31C08	R31C NSF	6	1/8	12	13.3	11.8	24	22	6.2
2F31C09	R31C NSF	6	1/4	16	17.7	12.5	25.5	27	8.5
2F31C10	R31C NSF	8	1/8	12	13.3	14	26	23.5	6.2
2F31C11	R31C NSF	8	1/4	16	17.7	14	26	27	8.5
2F31C12	R31C NSF	8	3/8	19	22	14	27.5	31	9
2F31C13	R31C NSF	10	1/4	16	17.7	16.5	30	29	8.5
2F31C14	R31C NSF	10	3/8	19	22	16.5	30	31	9

### TE AU CENTRE ORIENTABLE CYLINDRIQUE R32 NSF



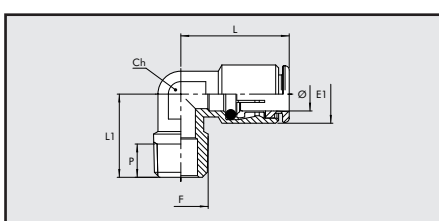
Code	Ref.	∅	F	Ch	E	E1	L	L1	P
2F32002	R32 NSF	4	1/8	13	15	10	41.5	21	6
2F32008	R32 NSF	6	1/8	13	15	12.5	47.5	21	6
2F32009	R32 NSF	6	1/4	16	18	12.5	50.5	25	8
2F32010	R32 NSF	8	1/8	13	15	14	52	22.5	6
2F32011	R32 NSF	8	1/4	16	18	14	52	25	8
2F32012	R32 NSF	8	3/8	19	22	14	56	30.5	9
2F32013	R32 NSF	10	1/4	16	18	16.5	60.5	27	8
2F32014	R32 NSF	10	3/8	19	22	16.5	60.5	30.5	9

### TE D'EGUERE ORIENTABLE CYLINDRIQUE R38 NSF



Code	Ref.	∅	F	Ch	E	E1	L	L1	P
2F38002	R38 NSF	4	1/8	13	15	9.5	22.5	21	6
2F38008	R38 NSF	6	1/8	13	15	12.5	24.5	21	6
2F38009	R38 NSF	6	1/4	16	18	12.5	26	25	8
2F38010	R38 NSF	8	1/8	13	15	14.5	27.5	22.5	6
2F38011	R38 NSF	8	1/4	16	18	14.5	27.5	25	8
2F38013	R38 NSF	10	1/4	16	18	17	31.5	27	8
2F38014	R38 NSF	10	3/8	19	22	17	31.5	30.5	9

### COUDE FIXE CONIQUE R39 NSF



Code	Ref.	∅	F	Ch	E1	L	L1	P
2F39C02	R39 NSF	4	1/8	10	9.5	21	16	6.2
2F39C08	R39 NSF	6	1/8	10	11.8	23.5	16	6.2
2F39C09	R39 NSF	6	1/4	10	11.8	24	18.5	8.5
2F39C10	R39 NSF	8	1/8	12	14	26	17	6.2
2F39C11	R39 NSF	8	1/4	12	14	26	20	8.5
2F39C12	R39 NSF	8	3/8	14	14	27.5	22.5	9
2F39C13	R39 NSF	10	1/4	14	17	30.5	22	8.5