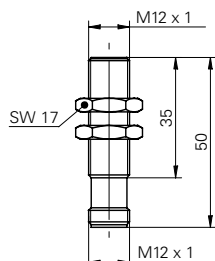


DéTECTEURS inductifs avec sortie analogique

IWRM 12U9704/S14

Dessin d'encombrement



Données générales

Type de montage	quasi noyé
Distance de mesure Sd	0 ... 4 mm
Résolution	< 0,001 mm (stat.) < 0,005 mm (dynam.)
Reproductibilité	< 0,01 mm
Dérive de linéarité	± 160 µm
Dérive en température	± 4 % (Plaine échelle)

Données électriques

Temps d'activation (caractéristiques usine)	< 2 ms
Plage de tension +Vs	15 ... 30 VDC
Consommation max.	20 mA
Circuit de sortie	Sortie de tension
Signal de sortie	0 ... 10 VDC
Résistance de charge	> 1000 Ohm
Protégé contre courts-circuits	oui
Protégé contre inversion polarité	oui

Données mécaniques

Forme du boîtier	cylindrique avec filetage
Matériau du boîtier	Laiton nickelé
Dimensions	12 mm
Longueur du boîtier	50 mm
Version de raccordement	Connecteur M12

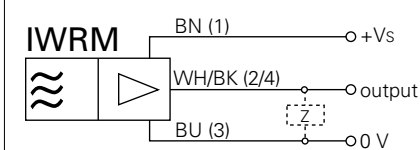
Conditions ambiantes

Température de fonctionnement	-10 ... +70 °C
Classe de protection	IP 67

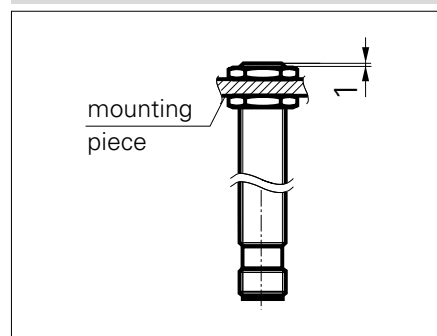
Photo



Schéma de raccordement



Dessin de montage



- Erreur de linéarité (S = 0,5...4 mm) ± 4% (Full Scale)